

# Sitronix

## ST7920

### 中文字型點矩陣 LCD 控制/驅動器

#### 主要特色

- 電源操作範圍:  
- 2.7 to 5.5V
- 提供8-位元4-位元及串列之MPU界面
- 64 x 16-位元 字元顯示RAM (DDRAM 最多 16 字元 x 4 行 , LCD顯示範圍為16字元 X 2行)
- 64 x 256-位元 繪圖顯示RAM (GDRAM)
- 2M-位元 中文字型 ROM (CGROM) 總共提供 8192 個中文字型 (16x16 點陣)
- 16K-位元 半寬字型 ROM (HCGROM) 總共提供 126 個符號字型 (16x8 點陣)
- 64 x 16-位元 字型產生 RAM (CGRAM)
- 15 x 16-位元 總共240點的 ICON RAM (IRAM)
- 33-common x 64-segment (2 行顯示) 液晶顯示 驅動器
- 自動電源啟動復置 (RESET) 功能
- 提供外部復置觸發接腳(XRESET)
- 配合外部 Segment 驅動器可以擴充顯示區域到達 16x2個中文字
- 內建振盪器由外部電阻調整
- 低功率省電設計  
Normal mode (450uA Typ VDD=5V)  
Standby mode (30uA Max VDD=5V)  
Sleep mode (3uA Max VDD=5V)
- VLCD (V0~ Vss): 最大 7V
- 繪圖及文字畫面混合顯示功能
- 提供多功能指令：
  - 畫面清除 (Display clear)
  - 游標歸位 (Return home)
  - 顯示打開/關閉 (Display on/off)
  - 游標顯示/隱藏 (Cursor on/off)
  - 顯示字元閃爍 (Display character blink)
  - 游標移位 (Cursor shift)
  - 顯示移位 (Display shift)
  - 垂直畫面旋轉 (Vertical line scroll)
  - 反白顯示 (By\_line reverse display)
  - 睡眠模式 (Sleep mode)
- 內建 Booster 升壓電路功能(2 倍壓)
- 1/33 Duty

#### 功能描述

本ST7920 點矩陣LCD控制/驅動IC，可以顯示字母、數字符號、中文字型及自訂圖塊顯示，它可以提供三種控制介面，分別是8位元微處理器介面, 4位元微處理器介面及串列介面；所有的功能，包含顯示RAM，字型產生器，以及液晶驅動電路和控制器，都包含在一個單晶片裡面，只要一個最小的微處理系統，就可以操作本LCD控制/驅動IC。

ST7920 的字型ROM 包括8192個16X16點的中文字形以及126個16X8點半寬的字母符號字型，另外繪圖顯示畫面提供一個64x256點的繪圖區域 (GDRAM) 及240點的ICON RAM，可以和文字畫面混和顯示，而且ST7920內含CGRAM提供4組軟體可程式規劃的16X16造字功能。

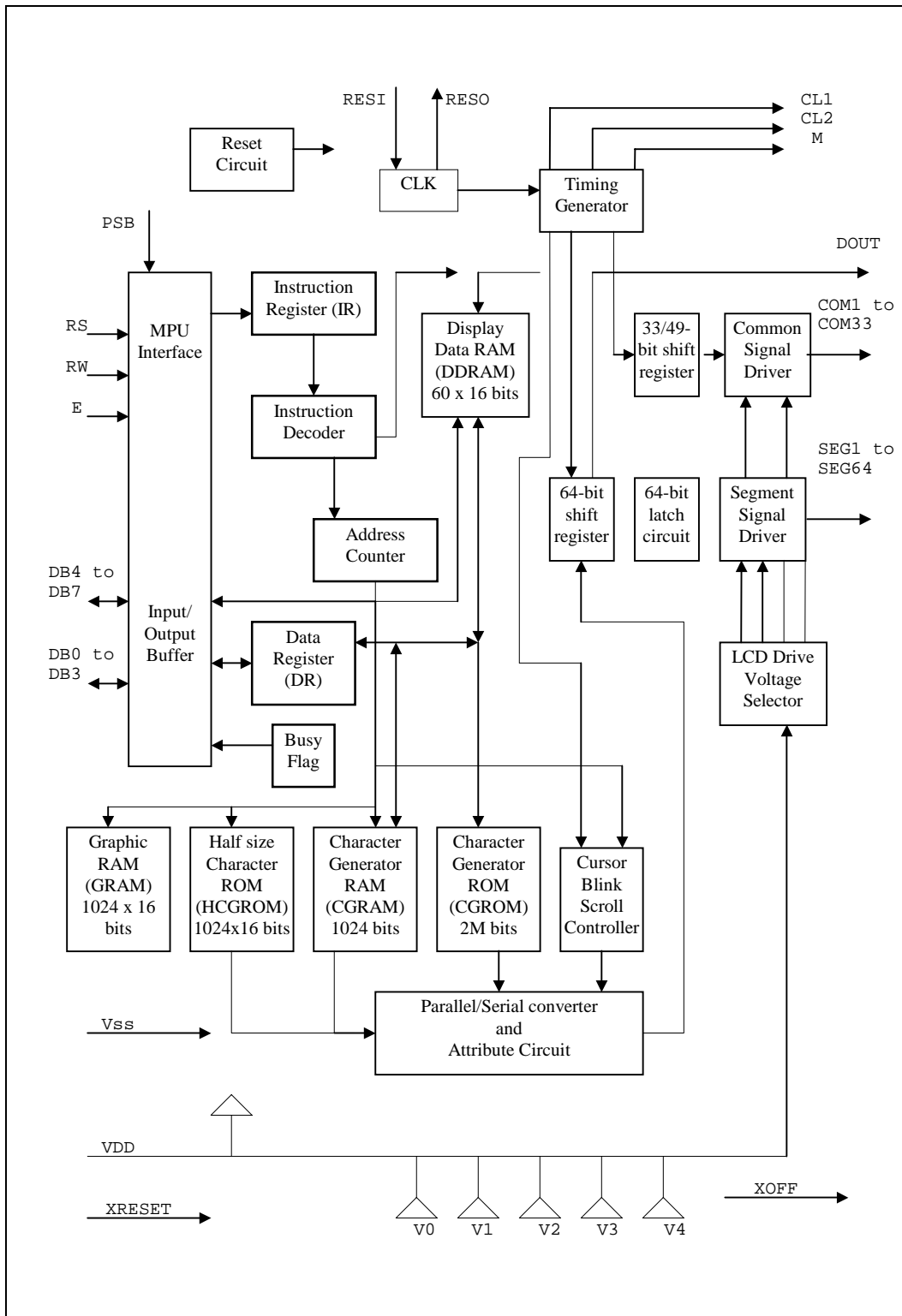
ST7920 具有低功率電源消耗 (2.7V to 5.5V) 可以提供電池操作攜帶式產品的省電需求。

ST7920 LCD驅動器由33個common及64個segment所組成，Segment驅動器的擴充可以視需要由ST7921 Segment驅動器來提供擴充顯示範圍的任務，一個ST7920可以顯示到1行8個字或是2行4個字，或是配合ST7921使用2行16個字的顯示。

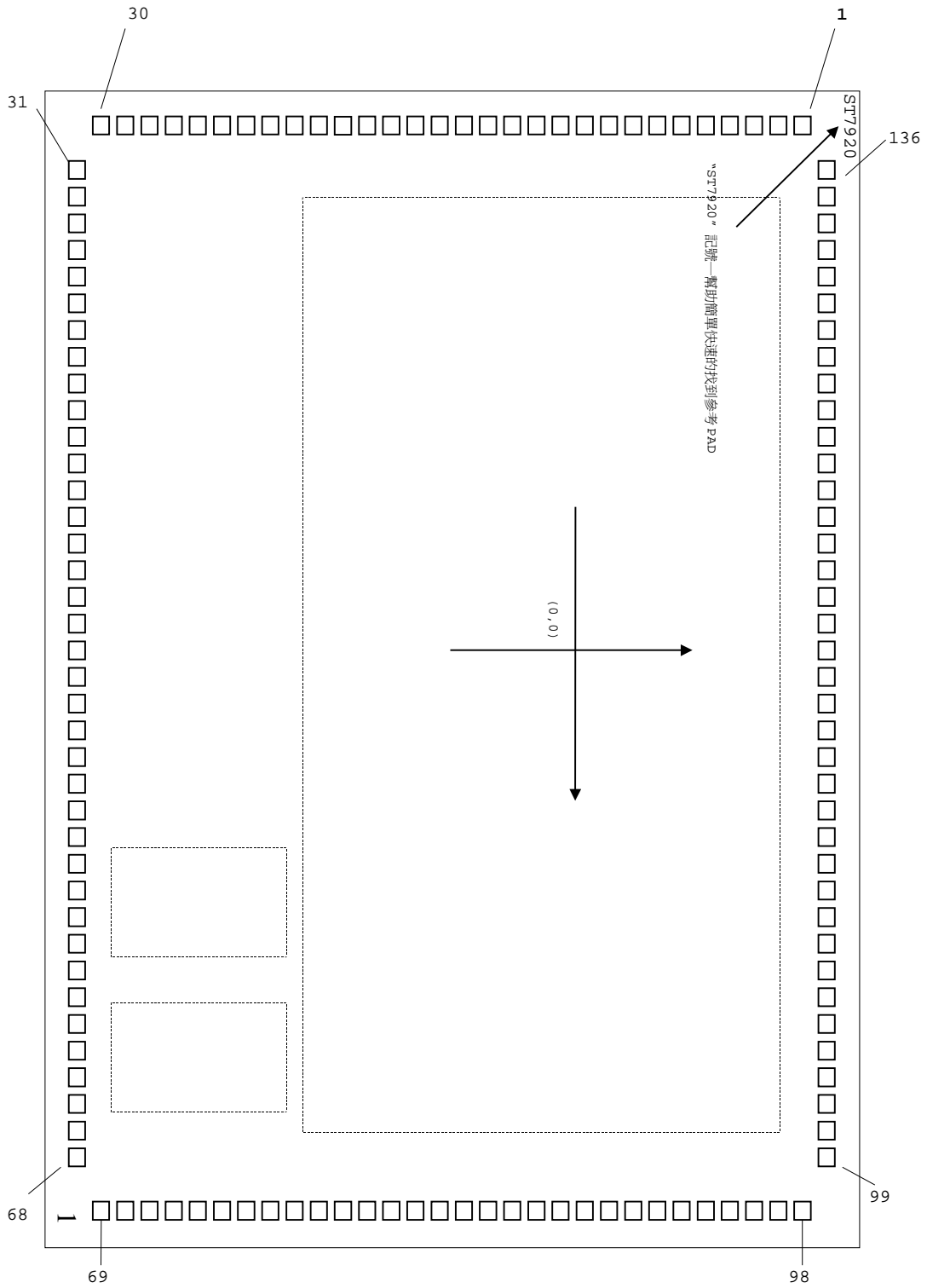
產品編號	產品功能
ST7920-0A	內建 BIG-5碼 繁體中文字型
ST7920-0B	內建 GB碼 簡體中文字型

ST7920 Specification Revision History		
版本	日期	修改敘述
C1.7	2000/12/15	<ol style="list-style-type: none"> <li>1. VCC 名稱改為 VDD</li> <li>2. VLCD 由 VCC-V5 改為 V0-VSS</li> <li>3. DC characteristics input High voltage(Vih)改為 0.7VDD</li> <li>4. DC characteristics output High voltage(Voh)改為 0.8VDD</li> </ol>
C1.8	2001/03/01	<ol style="list-style-type: none"> <li>1. Chip Size 變更</li> <li>2. ICON 256 點改為 240 點</li> <li>3. XOFF normal high sleep Low 改為 normal low sleep High</li> <li>4. 加入 XOFF 應用說明</li> <li>5. 修正應用電路 ST7920 4,5,6 PIN 需空接 (4,5,6 為 test pin)</li> <li>6. 修正使用內建兩倍壓電路 CAP1P,CAP1M,CAP2M 電容極性</li> </ol>
C1.9	2001/05/28	<ol style="list-style-type: none"> <li>1. Icon RAM TABLE 修正 (TABLE-6)</li> <li>2. 內建 Booster 升壓電路功能說明修正 (PAGE-29)</li> <li>3. 修訂 AC Characteristics 資料</li> <li>4. 加入 2Line 16 Chinese Word(32Com X 256Seg) 應用線路資料</li> <li>5. 加入振盪電阻與耗電流及頻率關係曲線</li> </ol>
C2.0	2001/07/03	<ol style="list-style-type: none"> <li>1. 增列指令 Register initial 值</li> <li>2. 升壓電路 CAP1M CAP1P 極性修正 (PAGE-30)</li> </ol>
C2.0b	2001/08/14	<ol style="list-style-type: none"> <li>1. Page 41 booster circuit 修正 (PSB,OSC1)</li> <li>2. Page 18 SL flag 修正</li> </ol>
C2.0c	2001/10/18	<ol style="list-style-type: none"> <li>1. Page 38 串列介面時序圖修正</li> </ol>

系統方塊圖



Pad 腳位排列圖



原點: 晶片中心                      座標基準: Pad 中心  
 晶片大小: 5305 X 4074              Pad 大小: 90 X 90  
 Pad 間隔: 125                          單位:  $\mu\text{m}$

**\* 晶粒基座 (chip substrate) 必須連接到 VSS**

## 打線座標說明

單位: um

編號	名稱	X	Y
1	V0	-2548	1812
2	V1	-2548	1688
3	V2	-2548	1562
4	N.C.	-2548	1438
5	N.C.	-2548	1312
6	N.C.	-2548	1188
7	V3	-2548	1062
8	V4	-2548	938
9	VSS	-2548	812
10	VDD	-2548	688
11	XRESET	-2548	562
12	CL1	-2548	438
13	CL2	-2548	312
14	VDD	-2548	188
15	M	-2548	62
16	DOUT	-2548	-62
17	RS	-2548	-188
18	RW	-2548	-312
19	E	-2548	-438
20	VSS	-2548	-562
21	OSC1	-2548	-688
22	OSC2	-2548	-812
23	PSB	-2548	-938
24	D0	-2548	-1062
25	D1	-2548	-1188
26	D2	-2548	-1312
27	D3	-2548	-1438
28	D4	-2548	-1562
29	D5	-2548	-1688
30	D6	-2548	-1812
31	D7	-2306	-1933
32	XOFF	-2181	-1933
33	VOUT	-2056	-1933
34	CAP3M	-1931	-1933
35	CAP1P	-1806	-1933
36	CAP1M	-1681	-1933
37	CAP2P	-1556	-1933
38	CAP2M	-1431	-1933

編號	名稱	X	Y
39	VD2	-1306	-1933
40	C[1]	-1181	-1933
41	C[2]	-1056	-1933
42	C[3]	-931	-1933
43	C[4]	-806	-1933
44	C[5]	-681	-1933
45	C[6]	-556	-1933
46	C[7]	-431	-1933
47	C[8]	-306	-1933
48	C[9]	-181	-1933
49	C[10]	-56	-1933
50	C[11]	69	-1933
51	C[12]	194	-1933
52	C[13]	319	-1933
53	C[14]	444	-1933
54	C[15]	569	-1933
55	C[16]	694	-1933
56	C[17]	819	-1933
57	C[18]	944	-1933
58	C[19]	1069	-1933
59	C[20]	1194	-1933
60	C[21]	1319	-1933
61	C[22]	1444	-1933
62	C[23]	1569	-1933
63	C[24]	1694	-1933
64	C[25]	1819	-1933
65	C[26]	1944	-1933
66	C[27]	2069	-1933
67	C[28]	2194	-1933
68	C[29]	2319	-1933
69	C[30]	2548	-1812
70	C[31]	2548	-1688
71	C[32]	2548	-1562
72	C[33]	2548	-1438
73	S[64]	2548	-1312
74	S[63]	2548	-1188
75	S[62]	2548	-1062
76	S[61]	2548	-938

編號	名稱	X	Y
77	S[60]	2548	-812
78	S[59]	2548	-688
79	S[58]	2548	-562
80	S[57]	2548	-438
81	S[56]	2548	-312
82	S[55]	2548	-188
83	S[54]	2548	-62
84	S[53]	2548	62
85	S[52]	2548	188
86	S[51]	2548	312
87	S[50]	2548	438
88	S[49]	2548	562
89	S[48]	2548	688
90	S[47]	2548	812
91	S[46]	2548	938
92	S[45]	2548	1062
93	S[44]	2548	1188
94	S[43]	2548	1312
95	S[42]	2548	1438
96	S[41]	2548	1562
97	S[40]	2548	1688
98	S[39]	2548	1812
99	S[38]	2319	1933
100	S[37]	2194	1933
101	S[36]	2069	1933
102	S[35]	1944	1933
103	S[34]	1819	1933
104	S[33]	1694	1933
105	S[32]	1569	1933
106	S[31]	1444	1933
107	S[30]	1319	1933
108	S[29]	1194	1933
109	S[28]	1069	1933
110	S[27]	944	1933
111	S[26]	819	1933
112	S[25]	694	1933
113	S[24]	569	1933
114	S[23]	444	1933
115	S[22]	319	1933

編號	名稱	X	Y
116	S[21]	194	1933
117	S[20]	69	1933
118	S[19]	-56	1933
119	S[18]	-181	1933
120	S[17]	-306	1933
121	S[16]	-431	1933
122	S[15]	-556	1933
123	S[14]	-681	1933
124	S[13]	-806	1933
125	S[12]	-931	1933
126	S[11]	-1056	1933
127	S[10]	-1181	1933
128	S[9]	-1306	1933
129	S[8]	-1431	1933
130	S[7]	-1556	1933
131	S[6]	-1681	1933
132	S[5]	-1806	1933
133	S[4]	-1931	1933
134	S[3]	-2056	1933
135	S[2]	-2181	1933
136	S[1]	-2306	1933

## PAD 腳功能描述

名稱	編號	型態	連接介面	功 能 描 述
XRESET	11	輸入	—	系統重置輸入腳 (LOW 動作)
PSB	23	輸入	—	微處理器控制介面選擇: 0: 串列控制模式 1: 8/4-位元匯流排控制模式
RS(CS*)	17	輸入	微處理器	選擇暫存器 (匯流排控制模式) 0: 指令暫存器 (寫入) Busy 旗標、位址計數器 (讀取) 1: 資料暫存器 (寫入或讀取) 晶片選擇 (串列控制模式) 1: 晶片致能 0: 晶片除能
RW(SID*)	18	輸入	微處理器	讀寫控制腳 (匯流排控制模式) 0: 寫入 1: 讀出 輸入串列資料 (串列控制模式)
E(SCLK*)	19	輸入	微處理器	讀/寫資料起始腳 (匯流排控制模式) 輸入串列時脈 (串列控制模式)
D4 to D7	28~31	輸入/輸出	微處理器	高4-位元雙向資料匯流排, 負責在ST7920及微處理控制器之間做資料傳送與接收, DB7可以當作busy旗標顯示, 當在串列模式中, 本匯流排不作用。
D0 to D3	24~27	輸入/輸出	微處理器	低4-位元雙向資料匯流排, 負責在ST7920及微處理控制器之間做資料傳送與接收, 當在4-位元控制模式串列模式中, 本匯流排不作用。
CL1	12	輸出	擴充 Segment 驅動器	時脈輸出, 栓鎖到擴充 Segment 驅動器的串列資料 (DOUT)。
CL2	13	輸出	擴充 Segment 驅動器	時脈輸出, 同步控制串列資料 (DOUT) 的輸出。
M	15	輸出	擴充 Segment 驅動器	訊號輸出, 提供外部擴充 Segment 驅動器的 LCD 波形 AC 反轉訊號。
DOUT	16	輸出	擴充 Segment 驅動器	提供外部擴充Segment驅動器的串列資料腳。
COM1 to COM33	40~72	輸出	LCD	Common訊號輸出。
SEG1 to SEG64	136~73	輸出	LCD	Segment 訊號輸出。
V0 to V4	1~3 7,8	—	—	LCD電源偏壓供應 $V_0 - V_4 \leq 7V$
V <sub>DD</sub>	10,14	輸入	電源	V <sub>DD</sub> : 2.7V 到 5.5V
V <sub>SS</sub>	9,20	輸入	電源	V <sub>SS</sub> : 0V
OSC1, OSC2	21,22	輸入/輸出	外部電阻	當要使用內部振盪時脈時, 外部必須連接一個振盪電阻, 當使用外部時脈輸入時, 需由 OSC1 當輸入腳(540KHz)。 5.0V R=33K 2.7V R=18K
VOUT	33	輸出	分壓電阻	LCD 倍壓輸出腳

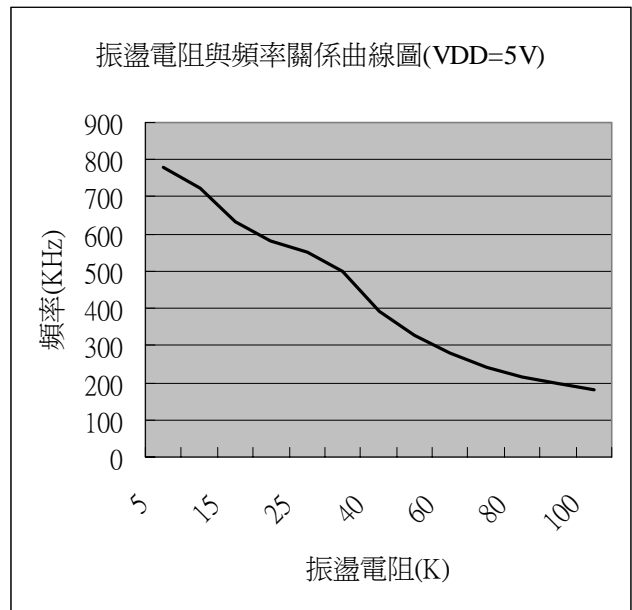
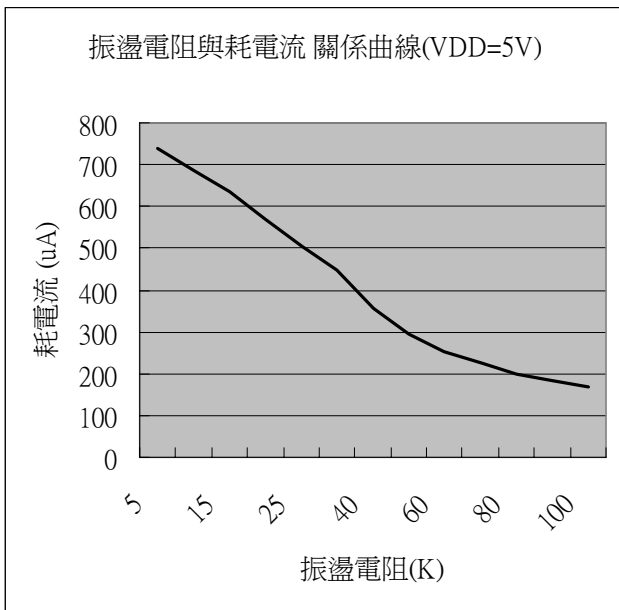
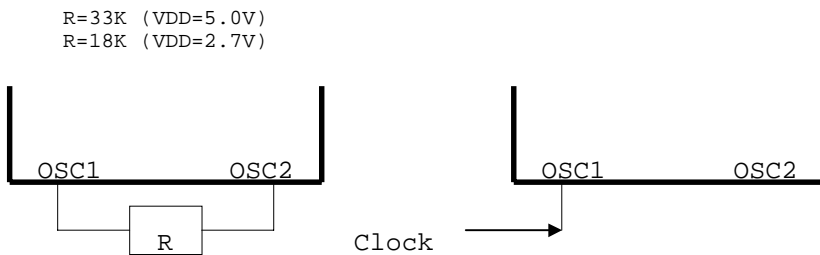
Note: The OSC pin must have the shortest wiring pattern of all other pins. To prevent noise from other signal lines, it should also be enclosed with the largest GND pattern possible. Poor noise characteristics on the OSC line will result in malfunction, or adversely affect the clock's duty ratio.

PAD 腳功能描述

名稱	編號	型態	連接介面	功能描述
CAP3M CAP1P CAP1M CAP2M	34 35 36 38	輸入/輸出	升壓電容	倍壓電路接腳
XOFF	32	輸出	—	LCD偏壓電路的省電控制接腳(參考下圖) NORMAL=LOW SLEEP MODE =HIGH
CAP2P	37	—	—	保留不用
VD2	39	輸入	參考電壓	倍壓參考電壓(需小於 3.5V)
N.C. N.C. N.C.	4 5 6	輸入	— — —	僅供測試使用 (需空接)

Note:

- VDD>=V0>=V1>=V2>=V3>=V4 must be maintained
- Two clock options:
- 當使用二倍壓 VOUT 輸出驅動 LCD 時建議分壓電阻 R1...R5 阻值總和大於 20K(ohm)以免 VOUT 無法提供足額驅動電壓



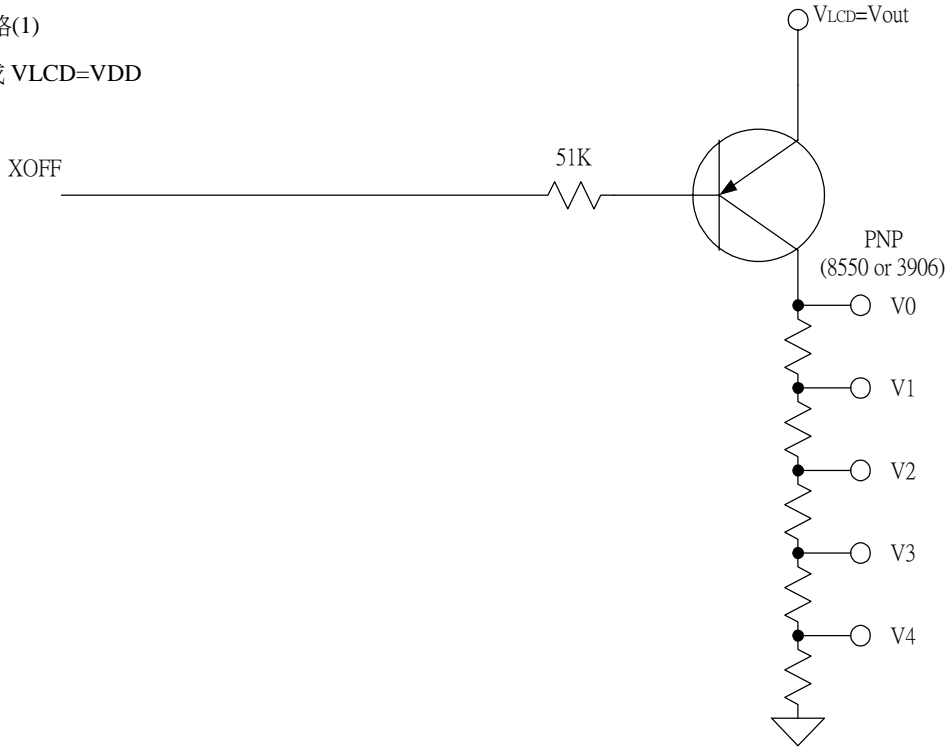


### LCD 偏壓電路的省電控制接腳 XOFF 應用說明

偏壓省電控制接腳 XOFF 輸出為 NORMAL=LOW, SLEEP MODE =HIGH

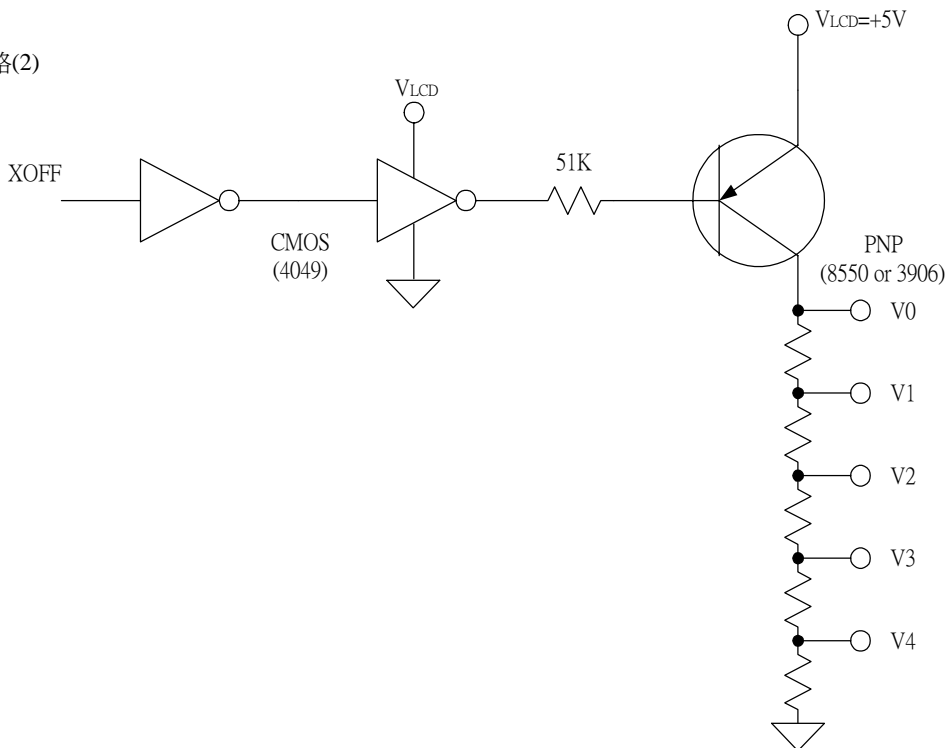
XOFF 應用參考電路(1)

當 VLCD=VOUT 或 VLCD=VDD



XOFF 應用參考電路(2)

當 VLCD>VDD



## 功能說明

### 系統介面

ST7920提供三種介面來連接微處理機：8-位元匯流排,4-位元匯流排及串列匯流排介面，經由外部PSB腳來選擇介面的種類，當PSB腳接“1”時為選擇8/4-位元介面模式，而當接“0”時為串列介面模式。

在讀或是寫ST7920的動作中，有兩個8-位元的暫存器將會被使用到，一個是資料暫存器（DR）另一個是指令暫存器（IR）。透過資料暫存器（DR）可以存取DDRAM/CGRAM/GDRAM以及IRAM的值，待存取目標RAM的位址，透過指令命令來選擇，每次的資料暫存器（DR）存取動作都將自動的以上回選擇的目標RAM位址當主體來作寫入或讀取。

配合RS及RW可以選擇決定控制介面的4種讀寫模式，詳見下表：

RS	RW	功能說明
L	L	MPU寫指令到指令暫存器（IR）
L	H	讀出忙碌旗標（BF）及位址計數器（AC）的狀態
H	L	MPU寫入資料到資料暫存器（DR）
H	H	MPU從資料暫存器（DR）中讀出資料

### 忙碌旗標（BF）

當BF為“1”時，表示內部的操作正在進行中，亦即是內部處於忙碌狀態，此時並不接受新的指令動作，要輸入新的指令前，必須先讀取BF旗標，一直要到BF旗標讀取“0”時，才能接受輸入新的指令；一般而言任何的指令輸入後ST7920內部都需要時間處置，在處置完成前並不接受下一個指令，而每一個指令的處置時間並不相同，所以要知道ST7920內部是否已處置完成，可以接受下一指令可以由讀取BF旗標來確認。

### 位址計數器（AC）

位址計數器（AC）用來儲存DDRAM/CGRAM/IRAM/GDRAM之一的位址，它可藉由設定指令暫存器（IR）來改變，之後只要讀取或是寫入DDRAM/CGRAM/IRAM/GDRAM的值時，位址計數器（AC）的值就會自動加一，當RS為“0”時而RW為“1”時，位址計數器（AC）的值會被讀取到DB6~DB0中。

### 中文字型產生 ROM (CGROM)及半寬字型ROM (HCGROM)

ST7920 字型產生 ROM 提供 8192 個 16 x 16 點的中文字形圖像以及 126 個 16 x 8 點的數字符號圖像，它使用兩個位元組來提供字型編碼選擇，配合 DDRAM 將要顯示的字型碼寫入到 DDRAM 上，硬體將自動的依照編碼從 CGROM 中將要顯示的字型顯示在螢幕上。

### 字型產生 RAM (CGRAM)

ST7920 字型產生 RAM 提供使用者圖像定義（造字）功能，可以提供四組 16x16 點的自訂圖像空間，使用者可以將內部字型沒有提供的圖像字型自行定義到 CGRAM 中，便可和 CGRAM 中的定義一般的透過 DDRAM 顯示在螢幕中。

### ICON RAM (IRAM)

ST7920 提供 240 點的 ICON 顯示，它分別由 15 組的 IRAM 位址來組成，每一組 IRAM 位址由 16 個位元構成，每次寫入一組 IRAM 時，需先指定 IRAM 的位址，再透過連續寫入兩個位元組的資料來完成，先寫入高位元組（D15~D8）再寫入低位元組（D7~D0）。

**顯示資料 RAM ( DDRAM )**

顯示資料 RAM 提供 64x2 個位元組的空間，最多可以控制 4 行 16 字 ( 64 個字 ) 的中文字型顯示，當寫入顯示資料 RAM 時，可以分別顯示 CGROM，HCGROM 與 CGRAM 的字型；ST7920 可以顯示三種字型，分別是半寬的 HCGROM 字型、CGRAM 字型及中文 CGROM 字型，三種字型的選擇，由在 DDRAM 中寫入的編碼選擇，在 0000H~0006H 的編碼中將選擇 CGRAM 的自定字型，02H~7FH 的編碼中將選擇半寬英數字字型，至於 A1 以上的編碼將自動的結合下一個位元組，組成兩個位元組的編碼達成中文字型的編碼 BIG5 ( A140~D75F ) GB(A1A0~F7FF)，詳細各種字型編碼如下：

1. 顯示半寬字型：將 8 位元資料寫入 DDRAM 中，範圍為 02H~7FH 的編碼。
2. 顯示 CGRAM 字型：將 16 位元資料寫入 DDRAM 中，總共有 0000H，0002H，0004H，0006H 四種編碼。
3. 顯示中文字形：將 16 位元資料寫入 DDRAM 中  
範圍為 A140H~D75FH 的編碼(BIG5)，範圍為 A1A0H~F7FFH 的編碼(GB)。

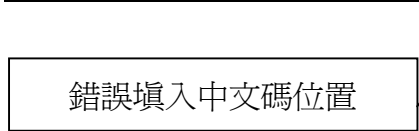
將 16 位元資料寫入 DDRAM 方式為透過連續寫入兩個位元組的資料來完成，先寫入高位元組 ( D15~D8 ) 再寫入低位元組 ( D7~D0 ) 。

參照 Table 5 顯示 CGRAM 的位址、DDRAM 資料以及顯示圖像的關係。

CGRAM 字型與中文字形之編碼只可出現在每一 Address counter 的啓始位置(參考 Table 4)

80		81		82		83		84		85		86		87		88		89		8A		8B		8C		8D		8E		8F	
H	L	H	L	H	L	H	L	H	L	H	L	H	L	H	L	H	L	H	L	H	L	H	L	H	L	H	L	H	L	H	L
S	i	t	r	o	n	i	x	.	.	S	T	7	9	2	0																
矽	創	電	子	.	.	中	文	編	碼	(	正	確	)																		
矽	創	電	子	.	.	.	中	文	編	碼																					

Table 4



## 繪圖 RAM (GDRAM)

繪圖顯示 RAM 提供 64x32 個位元組的記憶空間(由擴充指令設定繪圖 RAM 位址),最多可以控制 256x64 點的二維繪圖緩衝空間。在更改繪圖 RAM 時,由擴充指令設定 GDRAM 位址先設垂直位址再設水平位址(連續寫入兩個位元組的資料來完成垂直與水平的座標位址),再寫入兩個 8 位元的資料到繪圖 RAM,而位址計數器 (AC) 會自動加一,整個寫入繪圖 RAM 的步驟如下:

1. 先將垂直的位元組座標 (Y) 寫入繪圖 RAM 位址。
2. 再將的水平座標 (X) 寫入繪圖 RAM 位址。
3. 將 D15~D8 寫入到 RAM 中(寫入第一個 Bytes)。
4. 將 D7~D0 寫入到 RAM 中(寫入第二個 Bytes)。

繪圖顯示的記憶體對應分佈請參考 Table-8。

## LCD 驅動電路

LCD 驅動電路提供 33 common 以及 64 segment 訊號線來驅動 LCD 面版,segment 資料從 CGRAM/CGROM 轉換儲存到 64 位元的 segment 串列門鎖,當 33 個 common 中的一個 common 輸出時,相對應的 segment 資料將從 64 位元的串列門鎖輸出到 segment 驅動電路。

## 游標/閃爍控制電路

ST7920 提供硬體游標及閃爍控制電路,由位址計數器(address counter)的值來指定 DDRAM 中的游標或閃爍位置。

DDRAM 資料 (字元代碼)				CGRAM 位址				CGRAM 資料 (高位元組)				CGRAM 資料 (低位元組)																							
B15~ B4				B3	B2	B1	B0	B5	B4	B3	B2	B1	B0	D15	D14	D13	D12	D11	D10	D9	D8	D7	D6	D5	D4	D3	D2	D1	D0						
0	X	00	X	00	0	0	0	0	0	0	0	0	0	1	0	0	0	0	1	1	0	0	0	1	0	0	0	0	0	0					
					0	0	0	1	1	1	1	1	1	1	0	0	1	0	0	0	0	0	1	0	0	0	0	0	0	0	0	0	0		
					0	0	1	0	0	0	0	1	0	0	0	0	0	0	1	0	0	0	0	1	0	0	0	0	1	0	0	0	1	0	
					0	0	1	1	0	0	0	1	0	0	0	0	0	0	1	1	1	1	1	0	0	0	0	1	1	1	1	1	1	0	
					0	1	0	0	0	0	1	0	0	1	0	0	1	0	0	1	0	0	1	0	0	0	1	0	0	0	0	1	0	0	
					0	1	0	1	0	0	1	1	1	1	0	0	1	0	0	1	0	0	0	1	0	0	0	1	0	0	0	0	1	0	
					0	1	1	0	0	1	1	0	0	1	0	1	0	1	0	1	0	1	0	1	0	0	1	0	0	1	0	0	0	0	
					0	1	1	1	1	0	1	0	0	1	1	0	0	1	1	0	0	1	0	0	1	0	0	1	0	0	0	0	0	0	0
					1	0	0	0	0	1	0	0	1	0	0	1	0	0	0	1	0	0	0	1	0	1	0	0	0	0	0	0	0	0	0
					1	0	0	1	0	0	1	0	0	1	0	0	1	0	0	0	0	0	0	0	1	0	0	0	1	0	0	0	0	0	0
					1	0	1	0	0	0	1	0	0	1	0	0	1	0	0	0	0	0	0	0	1	0	0	0	0	0	0	0	0	0	0
					1	0	1	1	0	0	1	1	1	1	0	0	0	0	0	1	0	0	0	0	1	0	0	0	0	0	0	0	0	0	0
					1	1	0	0	0	0	1	0	0	1	0	0	1	0	0	0	1	0	0	0	1	0	0	0	0	0	0	0	0	0	0
					1	1	0	1	0	0	0	0	0	0	0	0	0	0	0	1	0	0	0	0	1	0	0	0	0	0	0	0	0	0	0
					1	1	1	0	0	0	0	0	0	0	0	0	0	0	0	1	0	0	0	0	1	0	0	0	0	0	0	0	0	0	0
					1	1	1	1	0	0	0	0	0	0	0	0	0	0	0	0	0	0	0	0	0	0	0	0	0	0	0	0	0	0	0
0	X	01	X	01	0	0	0	0	0	0	0	0	1	1	0	0	0	0	0	0	0	0	0	0	1	1	0	0	0						
					0	0	0	1	0	0	0	1	1	0	1	0	0	0	0	0	0	0	0	0	0	0	0	0	0	0	1	0	0		
					0	0	1	0	0	0	1	0	0	0	0	0	1	0	0	1	0	0	1	1	0	1	0	0	1	1	0	1	0	0	
					0	0	1	1	0	1	0	1	1	1	0	1	1	0	1	1	0	1	0	1	0	0	1	0	0	1	0	0	1	0	
					0	1	0	0	1	0	0	0	0	0	0	0	0	1	0	1	0	0	1	0	0	0	1	0	0	0	1	0	0	0	
					0	1	0	1	0	1	1	1	1	1	1	1	0	0	1	0	0	1	0	0	1	0	0	1	0	0	1	0	0	0	
					0	1	1	0	0	1	0	0	0	0	0	0	1	0	0	1	0	0	1	0	0	1	0	0	1	0	0	1	0	0	
					0	1	1	1	0	1	1	1	1	1	1	1	1	0	0	1	0	0	1	0	0	1	0	0	1	0	0	1	0	0	
					1	0	0	0	0	1	0	0	0	0	0	0	0	1	0	0	1	0	0	1	0	0	1	0	0	1	0	0	1	0	0
					1	0	0	1	0	1	1	1	1	1	1	1	1	0	0	1	0	0	1	0	0	1	0	0	1	0	0	1	0	0	0
					1	0	1	0	0	1	0	0	0	0	0	0	0	0	0	1	0	0	0	0	1	0	0	0	1	0	0	1	0	0	0
					1	0	1	1	0	1	1	1	1	1	1	1	1	0	0	0	0	0	0	0	1	0	0	0	0	0	0	1	0	0	0
					1	1	0	0	1	0	1	0	0	0	0	0	0	1	0	1	0	0	1	0	0	1	0	0	1	0	0	1	0	0	0
					1	1	0	1	1	0	1	1	1	1	1	1	1	1	0	0	1	1	1	0	0	1	1	1	0	0	1	1	1	0	0
					1	1	1	0	1	0	1	0	0	0	0	0	0	1	0	0	0	0	0	1	0	0	0	1	0	0	1	0	0	0	0
					1	1	1	1	0	0	0	0	0	0	0	0	0	0	0	0	0	0	0	0	0	0	0	0	0	0	0	0	0	0	0

**Table 5 :** DDRAM資料 (字元代碼) , CGRAM位址以及CGRAM資料 (顯示圖像) 的相互對照關係圖

附註：

1. DDRAM 資料(字元代碼) 的位元 1 到 2 和 CGRAM 位址的位元 4 到 5 同步吻合(2 位元:4 組圖像).
2. CGRAM 位址的位元 0 到 3 指定字型圖像的列位址，總共指定 16 列 (4 位元) ，第 16 列是游標的顯示區域，游標的顯示和第 16 行的資料採用邏輯 OR 的方式產生顯示結果.
3. 顯示圖像的橫列圖素對應到 CGRAM 資料的位元 0 到 15 (位元 15 在最左邊).
4. 選擇到 CGRAM 的圖像資料，DDRAM 資料的位元 4 到 15 須設為 0，至於位元 0 及位元 3 則可為任意值。

ICON RAM 位址 在擴充指令集將 SR 設 為"0",再利用設定 IRAM 位 址指令來設定 AC3....AC0				ICON RAM 資料															
				高位元組								低位元組							
AC3	AC2	AC1	AC0	D15	D14	D13	D12	D11	D10	D9	D8	D7	D6	D5	D4	D3	D2	D1	D0
0	0	0	0	SEG0	SEG1	SEG2	SEG3	SEG4	SEG5	SEG6	SEG7	SEG8	SEG9	SEG10	SEG11	SEG12	SEG13	SEG14	SEG15
0	0	0	1	SEG16	SEG17	SEG18	SEG19	SEG20	SEG21	SEG22	SEG23	SEG24	SEG25	SEG26	SEG27	SEG28	SEG29	SEG30	SEG31
0	0	1	0	SEG32	SEG33	SEG34	SEG35	SEG36	SEG37	SEG38	SEG39	SEG40	SEG41	SEG42	SEG43	SEG44	SEG45	SEG46	SEG47
0	0	1	1	SEG48	SEG49	SEG50	SEG51	SEG52	SEG53	SEG54	SEG55	SEG56	SEG57	SEG58	SEG59	SEG60	SEG61	SEG62	SEG63
0	1	0	0	SEG64	SEG65	SEG66	SEG67	SEG68	SEG69	SEG70	SEG71	SEG72	SEG73	SEG74	SEG75	SEG76	SEG77	SEG78	SEG79
0	1	0	1	SEG80	SEG81	SEG82	SEG83	SEG84	SEG85	SEG86	SEG87	SEG88	SEG89	SEG90	SEG91	SEG92	SEG93	SEG94	SEG95
0	1	1	0	SEG96	SEG97	SEG98	SEG99	SEG100	SEG101	SEG102	SEG103	SEG104	SEG105	SEG106	SEG107	SEG108	SEG109	SEG110	SEG111
0	1	1	1	SEG112	SEG113	SEG114	SEG115	SEG116	SEG117	SEG118	SEG119	SEG120	SEG121	SEG122	SEG123	SEG124	SEG125	SEG126	SEG127
1	0	0	0	SEG128	SEG129	SEG130	SEG131	SEG132	SEG133	SEG134	SEG135	SEG136	SEG137	SEG138	SEG139	SEG140	SEG141	SEG142	SEG143
1	0	0	1	SEG144	SEG145	SEG146	SEG147	SEG148	SEG149	SEG150	SEG151	SEG152	SEG153	SEG154	SEG155	SEG156	SEG157	SEG158	SEG159
1	0	1	0	SEG160	SEG161	SEG162	SEG163	SEG164	SEG165	SEG166	SEG167	SEG168	SEG169	SEG170	SEG171	SEG172	SEG173	SEG174	SEG175
1	0	1	1	SEG176	SEG177	SEG178	SEG179	SEG180	SEG181	SEG182	SEG183	SEG184	SEG185	SEG186	SEG187	SEG188	SEG189	SEG190	SEG191
1	1	0	0	SEG192	SEG193	SEG194	SEG195	SEG196	SEG197	SEG198	SEG199	SEG200	SEG201	SEG202	SEG203	SEG204	SEG205	SEG206	SEG207
1	1	0	1	SEG208	SEG209	SEG210	SEG211	SEG212	SEG213	SEG214	SEG215	SEG216	SEG217	SEG218	SEG219	SEG220	SEG221	SEG222	SEG223
1	1	1	0	SEG224	SEG225	SEG226	SEG227	SEG228	SEG229	SEG230	SEG231	SEG232	SEG233	SEG234	SEG235	SEG236	SEG237	SEG238	SEG239
1	1	1	1	---	---	---	---	---	---	---	---	---	---	---	---	---	---	---	---

Table 6 ICON RAM的位址，資料以及Segment接腳的對應表

H/L	0	1	2	3	4	5	6	7	8	9	A	B	C	D	E	F
0		☺	☹	♥	♣	♠	♣	•	◐	◑	☉	♂	♀	♫	♫	✂
1	▶	◀	⬆	!!	¶	§	—	‡	↑	↓	→	←	└	++	▲	▼
2		!	"	#	\$	%	&	'	(	)	*	+	,	-	.	/
3	0	1	2	3	4	5	6	7	8	9	:	;	<	=	>	?
4	@	A	B	C	D	E	F	G	H	I	J	K	L	M	N	O
5	P	Q	R	S	T	U	V	W	X	Y	Z	[	\	]	^	_
6	`	a	b	c	d	e	f	g	h	i	j	k	l	m	n	o
7	p	q	r	s	t	u	v	w	x	y	z	{		}	~	△

Table 7 16x8 半寬字型符號表

		GDRAM水平位址 (X)			
		0	1	.....	15
GDRAM垂直位址 (Y)	0				
	1				
	2				
	3				
	4				
	5				
	6				
	7				
	8				
	9				
	10				
	11				
	12				
	13				
	14				
	15				
	16				
	17				
	18				
	19				
	20				
	21				
	22				
	23				
	24				
	25				
	26				
	27				
	28				
	29				
	30				
	31				
	32				
	33				
34					
35					
36					
37					
38					
39					
40					
41					
42					
43					
44					
45					
46					
47					
48					
49					
50					
51					
52					
53					
54					
55					
56					
57					
58					
59					
60					
61					
62					
63					

b15	b14	b13	.....	b0
-----	-----	-----	-------	----

Table 8 GDRAM座標位址與資料排列順序對照表

指令

ST7920 提供兩套控制命令，基本指令和擴充指令如下：

指令表 1: (RE=0: 基本指令集)

指令	指令碼										說明	執行時間 (540KHZ)
	RS	RW	DB7	DB6	DB5	DB4	DB3	DB2	DB1	DB0		
清除顯示	0	0	0	0	0	0	0	0	0	1	將 DDRAM 填滿 "20H"，並且設定 DDRAM 的位址計數器 (AC) 到"00H"	1.6 ms
位址歸位	0	0	0	0	0	0	0	0	1	X	設定 DDRAM 的位址計數器 (AC) 到"00H"，並且將游標移到開頭原點位置；這個指令並不改變 DDRAM 的內容	72us
進入點設定	0	0	0	0	0	0	0	1	I/D	S	指定在資料的讀取與寫入時，設定游標的移動方向及指定顯示的移位	72us
顯示狀態 開/關	0	0	0	0	0	0	1	D	C	B	D=1: 整體顯示 ON C=1: 游標 ON B=1: 游標位置反白 ON	72 us
游標或顯示 移位控制	0	0	0	0	0	1	S/C	R/L	X	X	設定游標的移動與顯示的移位控制位元；這個指令並不改變 DDRAM 的內容	72 us
功能設定	0	0	0	0	1	DL	X	0 RE	X	X	DL=1 8-BIT 控制介面 DL=0 4-BIT 控制介面 <b>RE=1: 擴充指令集動作</b> <b>RE=0: 基本指令集動作</b>	72 us
設定 CGRAM 位址	0	0	0	1	AC5	AC4	AC3	AC2	AC1	AC0	設定 CGRAM 位址到位址計數器 (AC) <b>需確認擴充指令中 SR=0 (捲動位址或 RAM 位址選擇)</b>	72 us
設定 DDRAM 位址	0	0	1	0 AC6	AC5	AC4	AC3	AC2	AC1	AC0	設定 DDRAM 位址到位址計數器 (AC) AC6 固定為 0	72 us
讀取忙碌旗 標 (BF) 和 位址	0	1	BF	AC6	AC5	AC4	AC3	AC2	AC1	AC0	讀取忙碌旗標 (BF) 可以確認內部動作是否完成，同時可以讀出位址計數器 (AC) 的值	0 us
寫資料到 RAM	1	0	D7	D6	D5	D4	D3	D2	D1	D0	寫入資料到內部的 RAM (DDRAM/CGRAM/IRAM/GDRAM)	72 us
讀出 RAM 的值	1	1	D7	D6	D5	D4	D3	D2	D1	D0	從內部 RAM 讀取資料 (DDRAM/CGRAM/IRAM/GDRAM)	72 us



指令表 2: (RE=1: 擴充指令集)

指令	指令碼										說明	執行時間 (540KHZ)
	RS	RW	DB7	DB6	DB5	DB4	DB3	DB2	DB1	DB0		
待命模式	0	0	0	0	0	0	0	0	0	1	進入待命模式，執行任何其他指令都可終止待命模式 (Com1..32 停止動作,只保留 Com33 ICON 顯示)	72 us
捲動位址或 RAM 位址 選擇	0	0	0	0	0	0	0	0	1	SR	SR=1: 允許輸入垂直捲動位址 SR=0: 允許輸入 IRAM 位址(擴充指令) SR=0: 允許設定 CGRAM 位址(基本指令)	72 us
反白選擇	0	0	0	0	0	0	0	1	R1	R0	選擇 4 行中的任一行作反白顯示，並可決定反白與否 R1,R0 初值為 00 當第一次設定時為反白顯示在一次設定時為正常顯示	72 us
睡眠模式	0	0	0	0	0	0	1	SL	X	X	SL=1: 脫離睡眠模式 SL=0: 進入睡眠模式	72 us
擴充 功能設定	0	0	0	0	1	DL	X	1 RE	G	0	DL=1 8-BIT 控制介面 DL=0 4-BIT 控制介面 <b>RE=1: 擴充指令集動作</b> <b>RE=0: 基本指令集動作</b> G=1 :繪圖顯示 ON G=0 :繪圖顯示 OFF	72 us
設定 IRAM 位址 或捲動位址	0	0	0	1	AC5	AC4	AC3	AC2	AC1	AC0	SR=1: AC5~AC0 為垂直捲動位址 SR=0: AC3~AC0 為 ICON RAM 位址	72 us
設定繪圖 RAM 位址	0	0	1	0	0	0	AC3	AC2	AC1	AC0	設定 GDRAM 位址到位址計數器 (AC) 先設垂直位址再設水平位址(連續寫入兩個位元組的資料來 完成垂直與水平的座標位址) 垂直位址範圍 AC6...AC0 水平位址範圍 AC3...AC0	72 us

## 備註：

- 當 ST7920 在接受指令前，微處理器必須先確認 ST7920 內部處於非忙碌狀態，即讀取 BF 旗標時 BF 需為 0，方可接受新的指令；如果在送出一個指令前並不檢查 BF 旗標，那麼在前一個指令和這個指令中間必須延遲一段較長的時間，即是等待前一個指令確實執行完成，指令執行的時間請參考指令表中的個別指令說明。
- “RE” 為基本指令集與擴充指令集的選擇控制位元，當變更“RE”位元後，往後的指令集將維持在最後的狀態，除非再次變更“RE”位元，否則使用相同的指令集時，不需每次重設“RE”位元。

指令集初始值(Register flag) (RE=0: 基本指令集)

指令	指令碼										說明
	RS	RW	DB7	DB6	DB5	DB4	DB3	DB2	DB1	DB0	
進入點設定	0	0	0	0	0	0	0	1	I/D	S	游標右移,DDRAM 位址計數器 (AC) 加 1
									<b>1</b>	<b>0</b>	
顯示狀態 開/關	0	0	0	0	0	0	1	D	C	B	控制整體顯示,游標,游標位置反白 ALL OFF
								<b>0</b>	<b>0</b>	<b>0</b>	
游標或顯示 移位控制	0	0	0	0	0	1	S/C	R/L	X	X	無游標與顯示移位動作
							<b>X</b>	<b>X</b>			
功能設定	0	0	0	0	1	DL	X	0 RE	X	X	<b>8 BIT MPU</b> 控制界面 , 基本指令集動作
					<b>1</b>			<b>0</b>			

指令集初始值(Register flag) (RE=1: 擴充指令集)

指令	指令碼										說明
	RS	RW	DB7	DB6	DB5	DB4	DB3	DB2	DB1	DB0	
捲動位址或 RAM 位址 選擇	0	0	0	0	0	0	0	0	1	SR	允許輸入 IRAM 位址 or 設定 CGRAM 位址
										<b>0</b>	
反白選擇	0	0	0	0	0	0	0	1	R1	R0	當第一次設定時為反白顯示再一次設定時為正常顯示
									<b>0</b>	<b>0</b>	
睡眠模式	0	0	0	0	0	0	1	SL	X	X	未進入待命模式
								<b>1</b>			
擴充 功能設定	0	0	0	0	1	DL	X	1 RE	G	0	繪圖顯示 OFF
									<b>0</b>		

## 基本指令集說明

- 清除顯示

	RS	RW	DB7	DB6	DB5	DB4	DB3	DB2	DB1	DB0
Code	0	0	0	0	0	0	0	0	0	1

將 DDRAM 填滿 "20H"(space code), 並且設定 DDRAM 的位址計數器(AC)到"00H",重設進入點設定將 I/D 設為 "1" 游標右移 AC 加 1

- 位址歸位

	RS	RW	DB7	DB6	DB5	DB4	DB3	DB2	DB1	DB0
Code	0	0	0	0	0	0	0	0	1	x

設定 DDRAM 的位址計數器 (AC) 到"00H"，並且將游標移到開頭原點位置；這個指令並不改變 DDRAM 的內容

- 進入點設定

	RS	RW	DB7	DB6	DB5	DB4	DB3	DB2	DB1	DB0
Code	0	0	0	0	0	0	0	1	I/D	S

指定在資料的讀取與寫入時，設定游標的移動方向及指定顯示的移位

### I/D :位址計數器遞增遞減選擇

當 I/D = "1", 游標右移,DDRAM 位址計數器 (AC) 加 1

當 I/D = "0", 游標左移,DDRAM 位址計數器 (AC) 減 1

### S: 顯示畫面整體位移

S	I/D	DESCRIPTION
H	H	畫面整體左移
H	L	畫面整體右移

● 顯示狀態開關

	RS	RW	DB7	DB6	DB5	DB4	DB3	DB2	DB1	DB0
Code	0	0	0	0	0	0	1	D	C	B

控制整體顯示,游標,游標位置反白 ON/OFF

**D：整體顯示 ON/OFF 控制位元**

當 D = "1",整體顯示 ON

當 D = "0",整體顯示 OFF ,但不改變 DDRAM 的內容

**C：游標 ON/OFF 控制位元**

當 C = "1",游標顯示 ON.

當 C = "0",游標顯示 OFF.

**B：游標位置反白 ON/OFF 控制位元**

當 B = "1",游標位置顯示反白 ON,將游標所在之位址上的資料反白顯示.

當 B = "0",游標位置顯示反白 OFF

● 游標或顯示移位控制

	RS	RW	DB7	DB6	DB5	DB4	DB3	DB2	DB1	DB0
Code	0	0	0	0	0	1	S/C	R/L	x	x

設定游標的移動與顯示的移位控制位元；這個指令並不改變 DDRAM 的內容

S/C	R/L	Description	AC Value
L	L	游標向左移動	AC=AC-1
L	H	游標向右移動	AC=AC+1
H	L	顯示(display)向左移動,且游標跟這移動	AC=AC
H	H	顯示(display)向右移動,且游標跟這移動	AC=AC

● 功能設定

	RS	RW	DB7	DB6	DB5	DB4	DB3	DB2	DB1	DB0
Code	0	0	0	0	1	DL	X	RE	x	x

**DL : 4/8 BIT 界面控制位元**

當 DL = "1", 為 **8 BIT** MPU 控制界面

當 DL = "0", 為 **4 BIT** MPU 控制界面

**RE : 指令集選擇控制位元**

當 RE = "1", 為擴充指令集動作

當 RE = "0", 為基本指令集動作

**同一指令之動作不可同時改變 RE 及 DL 需先改變 DL 後在改變 RE 才可確保 FLAG 正確設定**

● 設定 CGRAM 位址

	RS	RW	DB7	DB6	DB5	DB4	DB3	DB2	DB1	DB0
Code	0	0	0	1	AC5	AC4	AC3	AC2	AC1	AC0

設定 CGRAM 位址到位址計數器 (AC)

AC 範圍為 00H..3FH

**需確認擴充指令中 SR=0 (捲動位址或 RAM 位址選擇)**

● 設定 DDRAM 位址

	RS	RW	DB7	DB6	DB5	DB4	DB3	DB2	DB1	DB0
Code	0	0	1	AC6	AC5	AC4	AC3	AC2	AC1	AC0

設定 DDRAM 位址到位址計數器 (AC) .

第一行 AC 範圍為 80H..8FH

第二行 AC 範圍為 90H..9FH

第三行 AC 範圍為 A0H..AFH

第四行 AC 範圍為 B0H..BFH

● 讀取忙碌旗標 (BF) 和位址

	RS	RW	DB7	DB6	DB5	DB4	DB3	DB2	DB1	DB0
Code	0	1	BF	AC6	AC5	AC4	AC3	AC2	AC1	AC0

讀取忙碌旗標 (BF) 可以確認內部動作是否完成，同時可以讀出位址計數器 (AC) 的值

當 BF = “1”，表示內部忙碌中此時不可下指令需等 BF = “0”才可下新指令.

- 寫入資料到 RAM

	RS	RW	DB7	DB6	DB5	DB4	DB3	DB2	DB1	DB0
Code	1	0	D7	D6	D5	D4	D3	D2	D1	D0

寫入資料到內部的 RAM 當寫入後會使 (AC) 改變

每個 RAM 位址(CGRAM,DDRAM,IRAM.....)都可連續寫入兩個位元組的資料(2-Bytes)當寫入第二 BYTE 時位址計數器 (AC) 的值就會自動加一

- 讀取 RAM 的值

	RS	RW	DB7	DB6	DB5	DB4	DB3	DB2	DB1	DB0
Code	1	1	D7	D6	D5	D4	D3	D2	D1	D0

從內部的 RAM 讀取資料, 當讀取後會使 (AC) 改變

當下設定位址指令後(CGRAM,DDRAM,IRAM.....)若要讀取資料時需先 DUMMY READ 一次才會讀取到正確資料第二次讀取時則不需 DUMMY READ 除非又下設定位址指令才需再次 DUMMY READ。

## 擴充指令集說明

- 待命模式

RS	RW	DB7	DB6	DB5	DB4	DB3	DB2	DB1	DB0
Code									
0	0	0	0	0	0	0	0	0	1

進入待命模式，，執行任何其他指令都可終止待命模式；這個指令並不改變 RAM 的內容

- 捲動位址或 RAM 位址選擇

RS	RW	DB7	DB6	DB5	DB4	DB3	DB2	DB1	DB0
Code									
0	0	0	0	0	0	0	0	1	SR

當 SR = "1",允許輸入垂直捲動位址

當 SR = "0",允許輸入 IRAM 位址(擴充指令)及允許設定 CGRAM 位址(基本指令)

- 反白選擇

RS	RW	DB7	DB6	DB5	DB4	DB3	DB2	DB1	DB0
Code									
0	0	0	0	0	0	0	1	R1	R0

選擇 4 行中的任一行作反白顯示，並可決定反白與否

R1,R0 初值為 00 當第一次設定時為反白顯示再一次設定時為正常顯示

R1	R0	Description
L	L	第一行反白或正常顯示
L	H	第二行反白或正常顯示
H	L	第三行反白或正常顯示
H	H	第四行反白或正常顯示

- 睡眠模式

RS	RW	DB7	DB6	DB5	DB4	DB3	DB2	DB1	DB0
Code									
0	0	0	0	0	0	1	SL	0	0

SL=1: 脫離睡眠模式

SL=0: 進入睡眠模式

● 擴充功能設定

	RS	RW	DB7	DB6	DB5	DB4	DB3	DB2	DB1	DB0
Code	0	0	0	0	1	DL	x	RE	G	x

**DL : 4/8 BIT 界面控制位元**

當 DL = "1", 為 **8 BIT** MPU 控制界面

當 DL = "0", 為 **4 BIT** MPU 控制界面

**RE : 指令集選擇控制位元**

當 RE = "1", 為擴充指令集動作

當 RE = "0", 為基本指令集動作

**G : 繪圖顯示控制位元**

當 G = "1", 繪圖顯示 ON

當 G = "0", 繪圖顯示 OFF

同一指令之動作不可同時改變 RE 及 DL, G 需先改變 DL 或 G 後在改變 RE 才可確保 FLAG 正確設定

● 設定 IRAM 位址或捲動位址

	RS	RW	DB7	DB6	DB5	DB4	DB3	DB2	DB1	DB0
Code	0	0	0	1	AC5	AC4	AC3	AC2	AC1	AC0

SR=1: AC5~AC0 為垂直捲動位址

SR=0: AC3~AC0 為 ICON RAM 位址

● 設定繪圖 RAM 位址

	RS	RW	DB7	DB6	DB5	DB4	DB3	DB2	DB1	DB0
Code	0	0	1	AC6	AC5	AC4	AC3	AC2	AC1	AC0

設定 GDRAM 位址到地址計數器 (AC)

先設垂直位址再設水平位址(連續寫入兩個位元組的資料來完成垂直與水平的座標位址)

垂直位址範圍 AC6...AC0

水平位址範圍 AC3...AC0

繪圖 RAM 之位址計數器 (AC) 只會對水平位址(X 軸)自動加一,當水平位址=0FH 時會重新設為 00H 但並不會對垂直位址做進位自動加一故當連續寫入多筆資料時程式需自行判斷垂直位址是否需重新設定



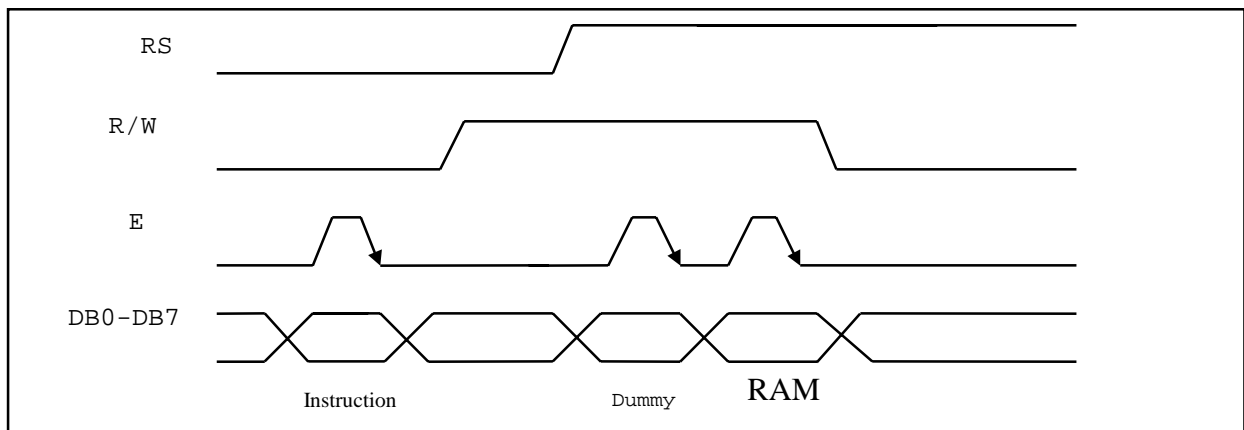
並列介面資料傳輸訊號

當PSB腳接高電位時，ST7920將進入並列模式，在並列模式下可由指令 **DL FLAG** 來選擇**8-位元**或**4-位元**介面，主控制系統將配合( **RS** , **RW** , **E** , **DB0..DB7** )來達成傳輸動作。

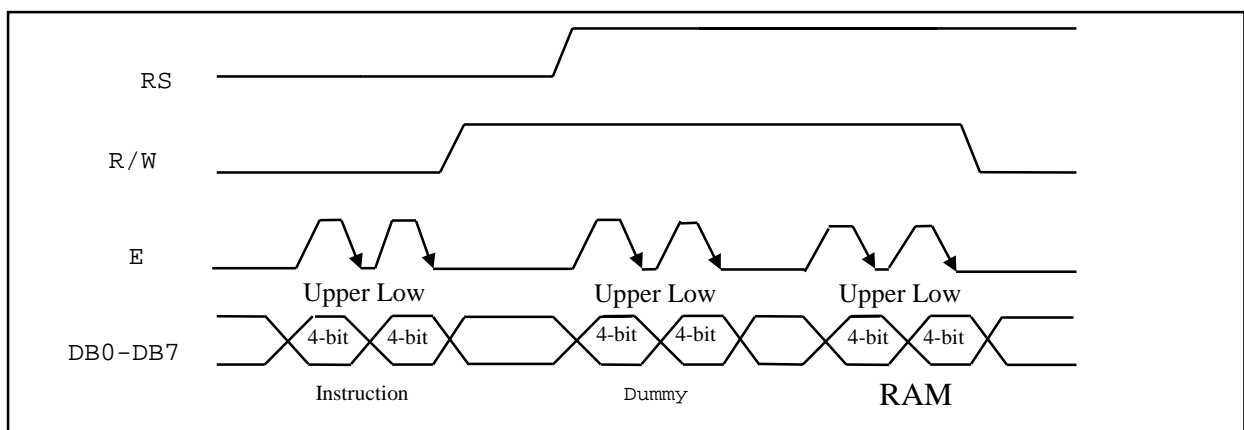
從一個完整的流程來看，當下設定位址指令後(**CGRAM,DDRAM,IRAM.....**)若要讀取資料時需先 **DUMMY READ** 一次才會讀取到正確資料第二次讀取時則不需 **DUMMY READ** 除非又下設定位址指令才需再次 **DUMMY READ**。

在**4-位元**傳輸模式中，每一個八位元的指令或資料都將被分為兩個位元組動作：較高4位元 (**DB7~DB4**) 的資料將會被放在第一個位元組的 (**DB7~DB4**) 部分，而較低4位元 (**DB3~DB0**) 的資料則會被放在第二個位元組的 (**DB7~DB4**) 部分，至於相關的另四位元則在**4-位元**傳輸模式中**DB3~DB0**介面未使用。

相關介面傳輸訊號請參考下圖說明：



Timing Diagram of 8-bit Parallel Bus Mode Data Transfer



Timing Diagram of 4-bit Parallel Bus Mode Data Transfer

## 串列介面與串列傳輸資料

當PSB腳接低電位時，ST7920將進入串列模式，在串列模式下將使用兩條資料傳輸線作串列資料的傳送，主控制系統將配合傳輸同步時脈線（SCLK）與接收串列資料線（SID），來達成串列傳輸的動作。

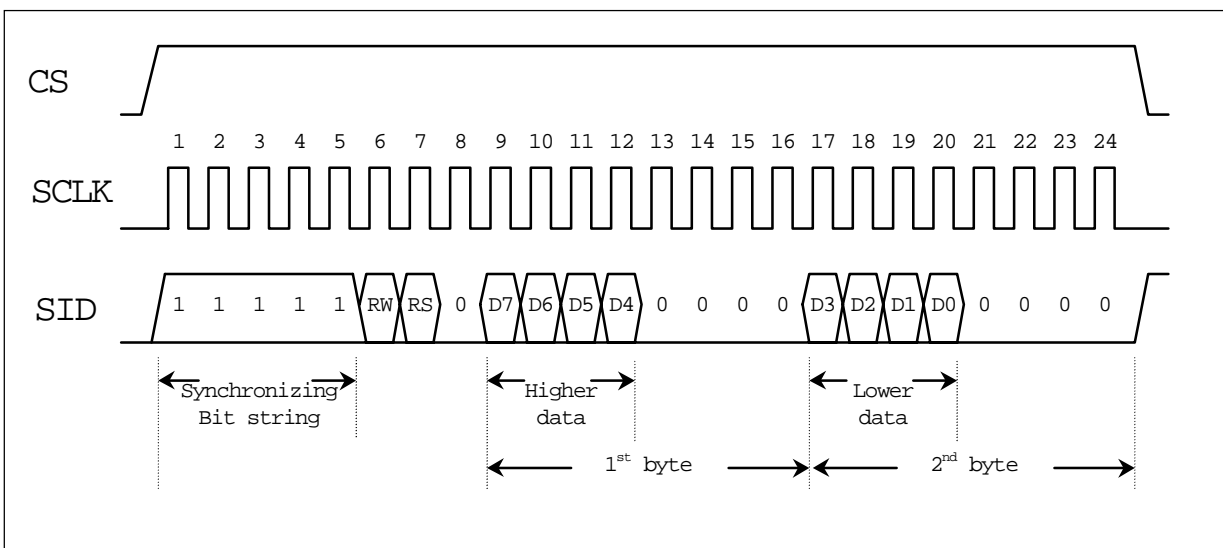
當需要同時連接數顆ST7920晶片時，晶片選擇腳（CS）將要被配合使用，在晶片選擇腳（CS）設為高電位時，同步時脈線（SCLK）輸入的訊號才會被接收，另一方面，當晶片選擇腳（CS）設為低電位時，ST7920的內部串列傳輸計數與串列資料將會被重置，也就是說在此狀態下，傳輸中的資料將被終止清除，並且將待傳輸的串列資料計數重設回第一位元；在一個最小的系統架構下，由一個微處理器連接控制單一個ST7920晶片時，相關的連接介面只需要使用同步時脈線（SCLK）與接收串列資料線（SID）兩隻腳，在這個模式下晶片選擇腳（CS）將被固定接到高電位。

ST7920的同步時脈線（SCLK）具有獨立的操作時脈，但是當有連續多個指令需要被傳送時，指令執行的時間將需要被考慮，必須確實等到前一個指令完全執行完成才能傳送下一筆資料，因為ST7920內部並沒有傳送/接收緩衝區。

從一個完整的串列傳輸流程來看，一開始先傳輸啓始位元組，它需先接收到五個連續的“1”（同步位元字串）在啓始位元組，此時傳輸計數將被重置並且串列傳輸將被同步，再跟隨的兩個位元字串分別指定傳輸方向位元（RW）及暫存器選擇位元（RS），最後第八的位元則為“0”。

在接收到同步位元及RW和RS資料的啓始位元組後，每一個八位元的指令將被分為兩個位元組接收到：較高4位元（DB7~DB4）的指令資料將會被放在第一個位元組的LSB部分，而較低4位元（DB3~DB0）的指令資料則會被放在第二個位元組的LSB部分，至於相關的另四位元則都為0。

串列傳輸訊號請參考下圖說明：



Timing Diagram of Serial Mode Data Transfer

## 8051 串列資料傳輸示範程式

```
-----
: Write data from A into INSTRUCTION Register
-----
```

WRINS:

```

SETB CS
SETB SID ; SID = 1
CLR SCLK
SETB SCLK ; READ DATA FROM SID
CLR SCLK
SETB SCLK ; READ DATA FROM SID
CLR SCLK
SETB SCLK ; READ DATA FROM SID
CLR SCLK
SETB SCLK ; READ DATA FROM SID
CLR SCLK
SETB SCLK ; READ DATA FROM SID
CLR SCLK
CLR SID ; SID = 0
SETB SCLK ; READ DATA FROM SID
CLR SCLK
SETB SCLK ; READ DATA FROM SID
CLR SCLK
MOVBIT SID, A.7 ; SID = A.7
SETB SCLK ; READ DATA FROM SID
CLR SCLK
MOVBIT SID, A.6 ; SID = A.6
SETB SCLK ; READ DATA FROM SID
CLR SCLK
MOVBIT SID, A.5 ; SID = A.5
SETB SCLK ; READ DATA FROM SID
CLR SCLK
MOVBIT SID, A.4 ; SID = A.4
SETB SCLK ; READ DATA FROM SID
CLR SCLK
CLR SID ; SID = 0
SETB SCLK ; READ DATA FROM SID
CLR SCLK
SETB SCLK ; READ DATA FROM SID
CLR SCLK
SETB SCLK ; READ DATA FROM SID
CLR SCLK
SETB SCLK ; READ DATA FROM SID
CLR SCLK
MOVBIT SID, A.3 ; SID = A.3
SETB SCLK ; READ DATA FROM SID
CLR SCLK
MOVBIT SID, A.2 ; SID = A.2
SETB SCLK ; READ DATA FROM SID
CLR SCLK
MOVBIT SID, A.1 ; SID = A.1
SETB SCLK ; READ DATA FROM SID
CLR SCLK
MOVBIT SID, A.0 ; SID = A.0
SETB SCLK ; READ DATA FROM SID
CLR SCLK
CLR SID ; SID = 0
SETB SCLK ; READ DATA FROM SID
CLR SCLK
SETB SCLK ; READ DATA FROM SID
CLR SCLK
SETB SCLK ; READ DATA FROM SID
CLR SCLK
SETB SCLK ; READ DATA FROM SID
CLR SCLK
CLR CS
CALL DLY8
RET

```

```
-----
: Write data from A into DATA Register
-----
```

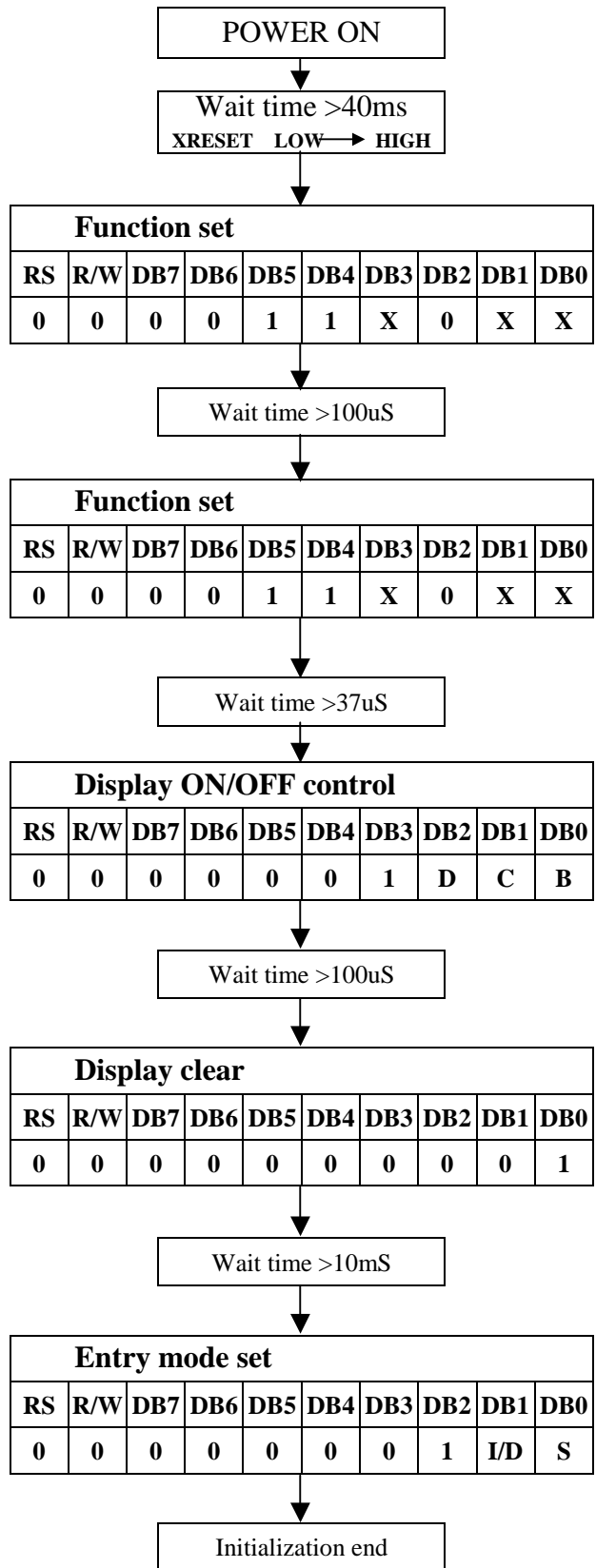
WRDATA:

```

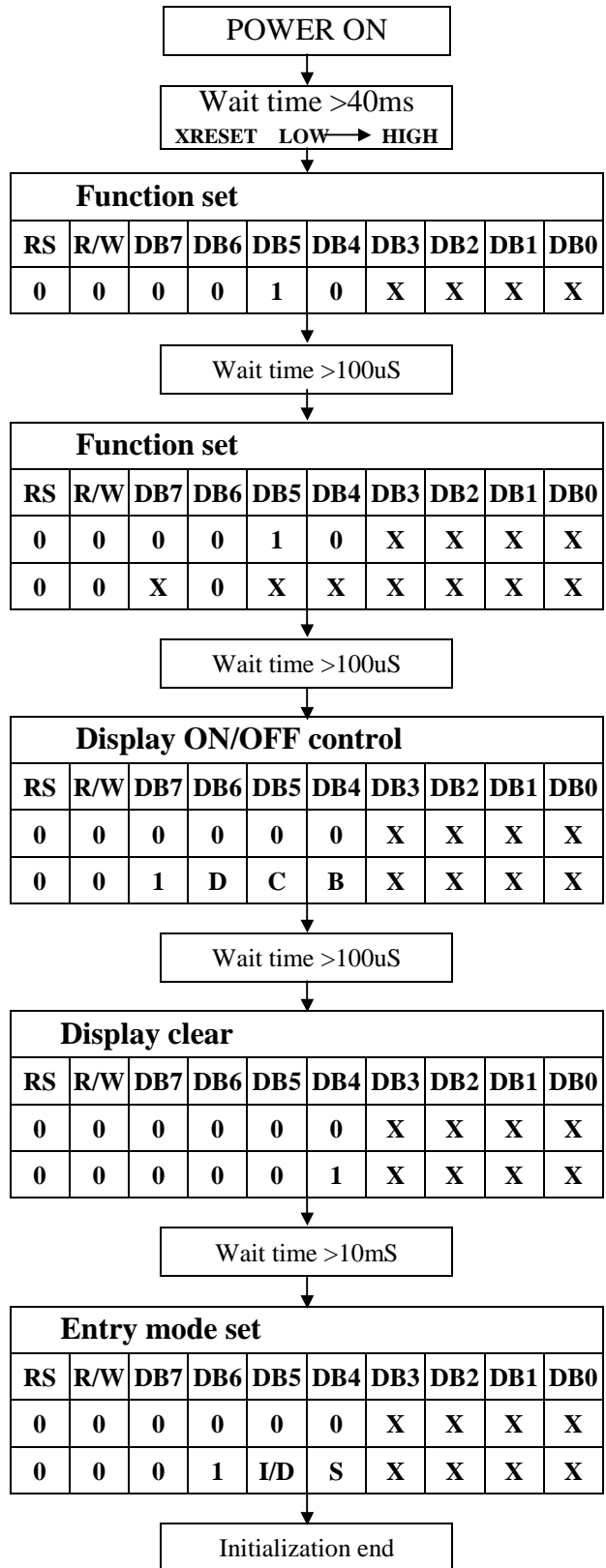
SETB CS
SETB SID ; SID = 1
CLR SCLK
SETB SCLK ; READ DATA FROM SID
CLR SCLK
SETB SCLK ; READ DATA FROM SID
CLR SCLK
SETB SCLK ; READ DATA FROM SID
CLR SCLK
SETB SCLK ; READ DATA FROM SID
CLR SCLK
SETB SCLK ; READ DATA FROM SID
CLR SCLK
SETB SCLK ; READ DATA FROM SID
CLR SCLK
CLR SID ; SID = 0
SETB SCLK ; READ DATA FROM SID
CLR SCLK
SETB SID ; SID = 1
SETB SCLK ; READ DATA FROM SID
CLR SCLK
CLR SID ; SID = 0
SETB SCLK ; READ DATA FROM SID
CLR SCLK
MOVBIT SID, A.7 ; SID = A.7
SETB SCLK ; READ DATA FROM SID
CLR SCLK
MOVBIT SID, A.6 ; SID = A.6
SETB SCLK ; READ DATA FROM SID
CLR SCLK
MOVBIT SID, A.5 ; SID = A.5
SETB SCLK ; READ DATA FROM SID
CLR SCLK
MOVBIT SID, A.4 ; SID = A.4
SETB SCLK ; READ DATA FROM SID
CLR SCLK
CLR SID ; SID = 0
SETB SCLK ; READ DATA FROM SID
CLR SCLK
SETB SCLK ; READ DATA FROM SID
CLR SCLK
SETB SCLK ; READ DATA FROM SID
CLR SCLK
SETB SCLK ; READ DATA FROM SID
CLR SCLK
MOVBIT SID, A.3 ; SID = A.3
SETB SCLK ; READ DATA FROM SID
CLR SCLK
MOVBIT SID, A.2 ; SID = A.2
SETB SCLK ; READ DATA FROM SID
CLR SCLK
MOVBIT SID, A.1 ; SID = A.1
SETB SCLK ; READ DATA FROM SID
CLR SCLK
MOVBIT SID, A.0 ; SID = A.0
SETB SCLK ; READ DATA FROM SID
CLR SCLK
CLR SID ; SID = 0
SETB SCLK ; READ DATA FROM SID
CLR SCLK
SETB SCLK ; READ DATA FROM SID
CLR SCLK
SETB SCLK ; READ DATA FROM SID
CLR SCLK
SETB SCLK ; READ DATA FROM SID
CLR SCLK
CLR CS
CALL DLY8
RET

```

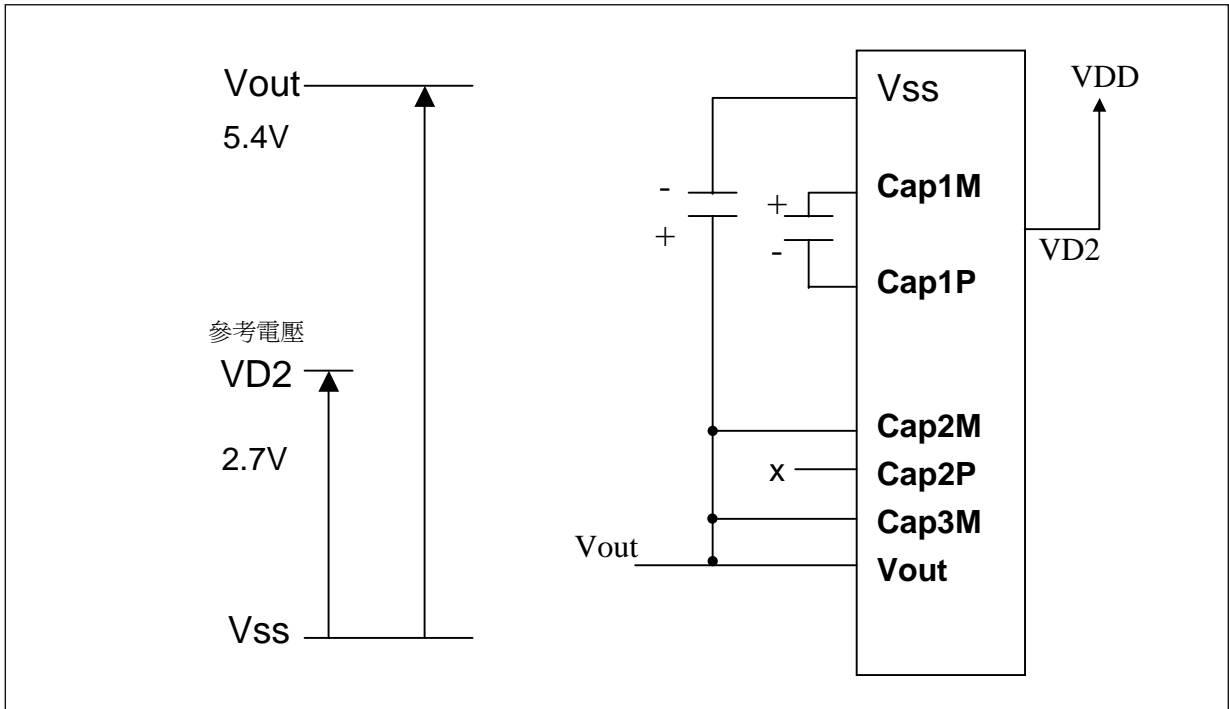
8-位元介面：



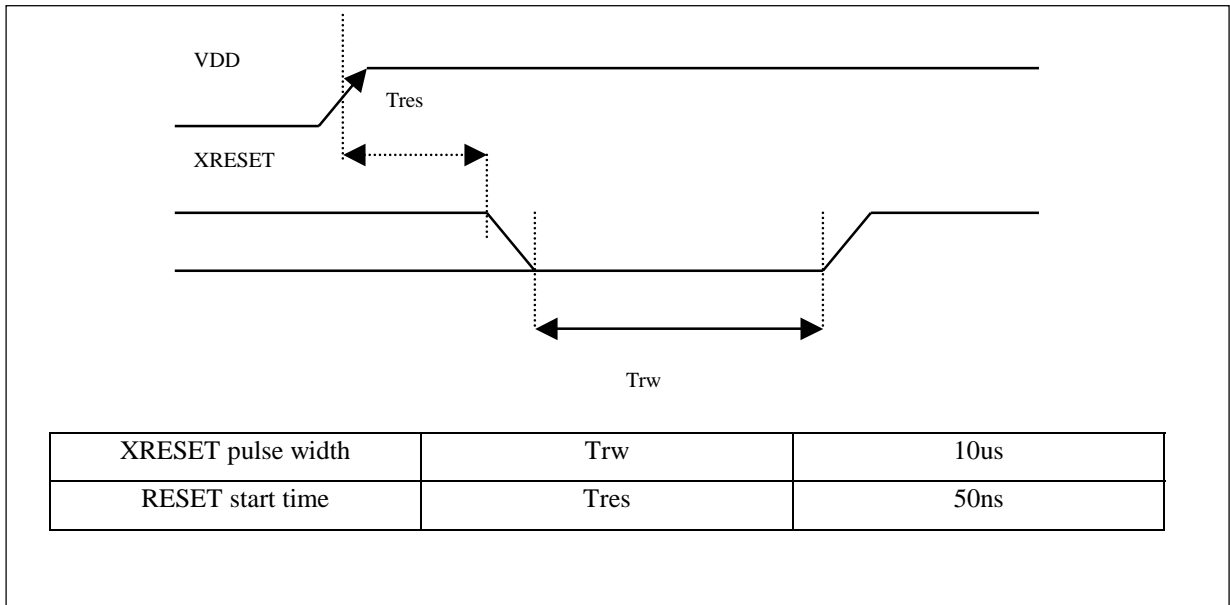
4-位元介面：



內建Booster升壓電路功能說明



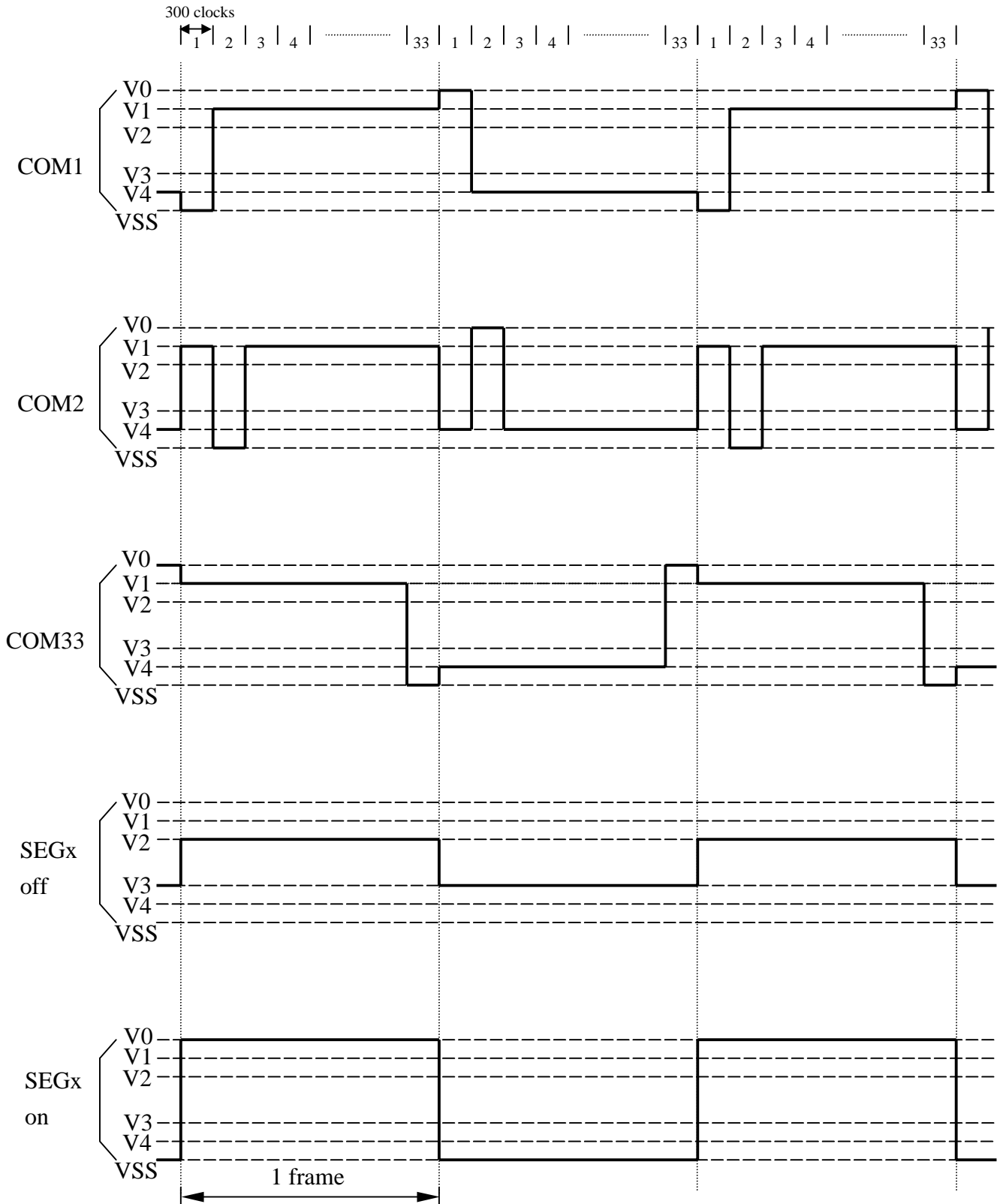
外部復置觸發時序說明



**LCD 驅動訊號說明 (1/33 duty , 1/5 bias )**

當振盪頻率為 540KHZ 時 1 clock cycle time = 1.85us

1 frame = 1.85us x 300 x 33 = 18315us=18.3ms



**Absolute Maximum Ratings**

Characteristics	Symbol	Value
Power Supply Voltage	$V_{DD}$	-0.3V to +5.5V
LCD Driver Voltage	$V_{LCD}$	-0.3V to +7.0V
Input Voltage	$V_{IN}$	-0.3V to $V_{DD}+0.3V$
Operating Temperature	$T_A$	-20°C to +85°C
Storage Temperature	$T_{STO}$	-55°C to +125°C

**DC Characteristics (  $T_A = 25^\circ\text{C}$  ,  $V_{DD} = 2.7\text{ V} - 4.5\text{ V}$  )**

Symbol	Characteristics	Test Condition	Min.	Typ.	Max.	Unit
$V_{DD}$	Operating Voltage	-	2.7	-	5.5	V
$V_{LCD}$	LCD Voltage	$V_0-V_{SS}$	3.0	-	7	V
$I_{CC}$	Power Supply Current	$f_{OSC} = 530\text{KHz}$ , $V_{DD}=3.0\text{V}$ $R_f=18\text{K}\Omega$	-	0.20	0.45	mA
$V_{IH1}$	Input High Voltage (Except OSC1)	-	$0.7V_{DD}$	-	$V_{DD}$	V
$V_{IL1}$	Input Low Voltage (Except OSC1)	-	-0.3	-	0.6	V
$V_{IH2}$	Input High Voltage (OSC1)	-	$V_{DD}-1$	-	$V_{DD}$	V
$V_{IL2}$	Input Low Voltage (OSC1)	-	-	-	1.0	V
$V_{OH1}$	Output High Voltage (DB0 - DB7)	$I_{OH} = -0.1\text{mA}$	$0.8V_{DD}$	-	$V_{DD}$	V
$V_{OL1}$	Output Low Voltage (DB0 - DB7)	$I_{OL} = 0.1\text{mA}$	-	-	0.1	V
$V_{OH2}$	Output High Voltage (Except DB0 - DB7)	$I_{OH} = -0.04\text{mA}$	$0.8V_{DD}$	-	$V_{DD}$	V
$V_{OL2}$	Output Low Voltage (Except DB0 - DB7)	$I_{OL} = 0.04\text{mA}$	-	-	$0.1V_{DD}$	V
$I_{LEAK}$	Input Leakage Current	$V_{IN} = 0\text{V to } V_{DD}$	-1	-	1	$\mu\text{A}$
$I_{PUP}$	Pull Up MOS Current	$V_{DD} = 3\text{V}$	22	27	32	$\mu\text{A}$



DC Characteristics (  $T_A = 25^\circ\text{C}$ ,  $V_{DD} = 4.5\text{ V} - 5.5\text{ V}$  )

Symbol	Characteristics	Test Condition	Min.	Typ.	Max.	Unit
$V_{DD}$	Operating Voltage	-	4.5	-	5.5	V
$V_{LCD}$	LCD Voltage	$V_0 - V_{SS}$	3.0	-	7	V
$I_{CC}$	Power Supply Current	$f_{OSC} = 540\text{KHz}$ , $V_{DD} = 5\text{V}$ $R_f = 33\text{K}\Omega$	-	0.45	0.75	mA
$V_{IH1}$	Input High Voltage (Except OSC1)	-	$0.7V_{DD}$	-	$V_{DD}$	V
$V_{IL1}$	Input Low Voltage (Except OSC1)	-	-0.3	-	0.6	V
$V_{IH2}$	Input High Voltage (OSC1)	-	$V_{DD} - 1$	-	$V_{DD}$	V
$V_{IL2}$	Input Low Voltage (OSC1)	-	-	-	1.0	V
$V_{OH1}$	Output High Voltage (DB0 - DB7)	$I_{OH} = -0.1\text{mA}$	$0.8V_{DD}$	-	$V_{DD}$	V
$V_{OL1}$	Output Low Voltage (DB0 - DB7)	$I_{OL} = 0.1\text{mA}$	-	-	0.4	V
$V_{OH2}$	Output High Voltage (Except DB0 - DB7)	$I_{OH} = -0.04\text{mA}$	$0.8V_{DD}$	-	$V_{DD}$	V
$V_{OL2}$	Output Low Voltage (Except DB0 - DB7)	$I_{OL} = 0.04\text{mA}$	-	-	$0.1V_{DD}$	V
$I_{LEAK}$	Input Leakage Current	$V_{IN} = 0\text{V to } V_{DD}$	-1	-	1	$\mu\text{A}$
$I_{PUP}$	Pull Up MOS Current	$V_{DD} = 5\text{V}$	75	80	85	$\mu\text{A}$

AC Characteristics ( $T_A = 25^\circ\text{C}$ ,  $V_{DD} = 4.5\text{V}$ ) Parallel Mode Interface

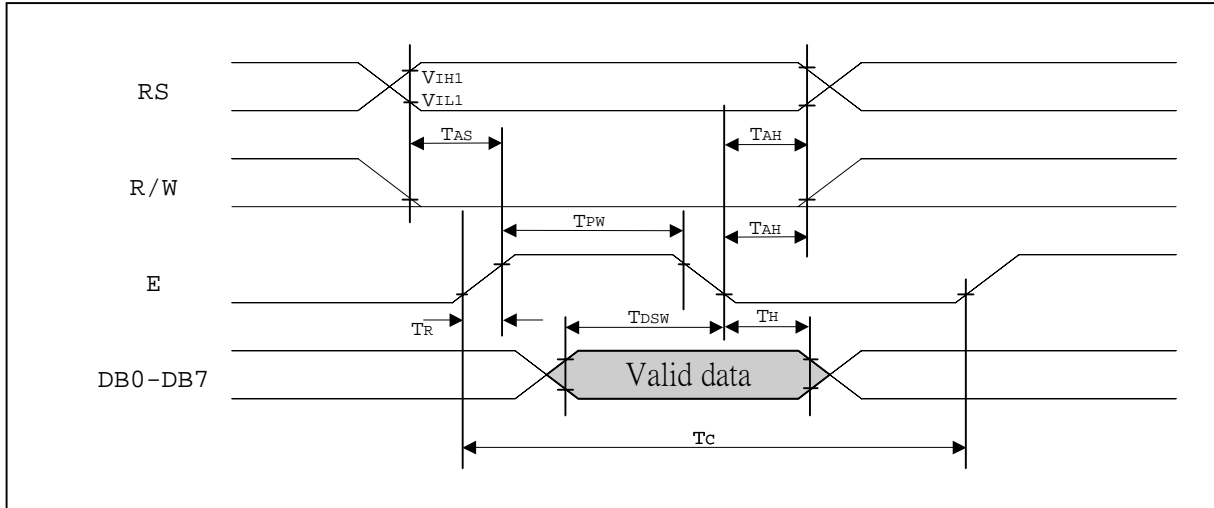
Symbol	Characteristics	Test Condition	Min.	Typ.	Max.	Unit
<i>Internal Clock Operation</i>						
$f_{\text{OSC}}$	OSC Frequency	R = 33K $\Omega$	480	540	600	KHz
<i>External Clock Operation</i>						
$f_{\text{EX}}$	External Frequency	-	480	540	600	KHz
	Duty Cycle	-	45	50	55	%
$T_{\text{R}}, T_{\text{F}}$	Rise/Fall Time	-	-	-	0.2	$\mu\text{s}$
<i>Write Mode (Writing data from MPU to ST7920)</i>						
$T_{\text{C}}$	Enable Cycle Time	Pin E	1200	-	-	ns
$T_{\text{PW}}$	Enable Pulse Width	Pin E	140	-	-	ns
$T_{\text{R}}, T_{\text{F}}$	Enable Rise/Fall Time	Pin E	-	-	25	ns
$T_{\text{AS}}$	Address Setup Time	Pins: RS,RW,E	10	-	-	ns
$T_{\text{AH}}$	Address Hold Time	Pins: RS,RW,E	20	-	-	ns
$T_{\text{DSW}}$	Data Setup Time	Pins: DB0 - DB7	40	-	-	ns
$T_{\text{H}}$	Data Hold Time	Pins: DB0 - DB7	20	-	-	ns
<i>Read Mode (Reading Data from ST7920 to MPU)</i>						
$T_{\text{C}}$	Enable Cycle Time	Pin E	1200	-	-	ns
$T_{\text{PW}}$	Enable Pulse Width	Pin E	140	-	-	ns
$T_{\text{R}}, T_{\text{F}}$	Enable Rise/Fall Time	Pin E	-	-	25	ns
$T_{\text{AS}}$	Address Setup Time	Pins: RS,RW,E	10	-	-	ns
$T_{\text{AH}}$	Address Hold Time	Pins: RS,RW,E	20	-	-	ns
$T_{\text{DDR}}$	Data Delay Time	Pins: DB0 - DB7	-	-	100	ns
$T_{\text{H}}$	Data Hold Time	Pins: DB0 - DB7	20	-	-	ns
<i>Interface Mode with LCD Driver(ST7921)</i>						
$T_{\text{CWH}}$	Clock Pulse with High	Pins: CL1, CL2	800	-	-	ns
$T_{\text{CWL}}$	Clock Pulse with Low	Pins: CL1, CL2	800	-	-	ns
$T_{\text{CST}}$	Clock Setup Time	Pins: CL1, CL2	500	-	-	ns
$T_{\text{SU}}$	Data Setup Time	Pin: D	300	-	-	ns
$T_{\text{DH}}$	Data Hold Time	Pin: D	300	-	-	ns
$T_{\text{DM}}$	M Delay Time	Pin: M	-1000	-	1000	ns

AC Characteristics ( $T_A = 25^\circ\text{C}$ ,  $V_{DD} = 2.7\text{V}$ ) Parallel Mode Interface

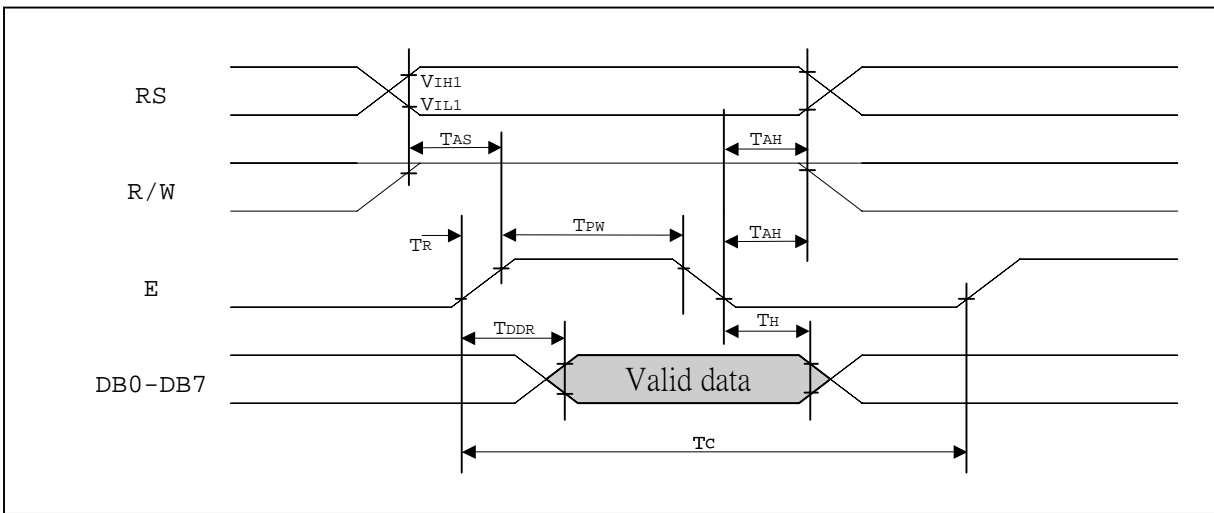
Symbol	Characteristics	Test Condition	Min.	Typ.	Max.	Unit
<i>Internal Clock Operation</i>						
$f_{\text{OSC}}$	OSC Frequency	R = 18K $\Omega$	470	530	590	KHz
<i>External Clock Operation</i>						
$f_{\text{EX}}$	External Frequency	-	470	530	590	KHz
	Duty Cycle	-	45	50	55	%
$T_{\text{R}}, T_{\text{F}}$	Rise/Fall Time	-	-	-	0.2	$\mu\text{s}$
<i>Write Mode (Writing data from MPU to ST7920)</i>						
$T_{\text{C}}$	Enable Cycle Time	Pin E	1800	-	-	ns
$T_{\text{PW}}$	Enable Pulse Width	Pin E	160	-	-	ns
$T_{\text{R}}, T_{\text{F}}$	Enable Rise/Fall Time	Pin E	-	-	25	ns
$T_{\text{AS}}$	Address Setup Time	Pins: RS, RW, E	10	-	-	ns
$T_{\text{AH}}$	Address Hold Time	Pins: RS, RW, E	20	-	-	ns
$T_{\text{DSW}}$	Data Setup Time	Pins: DB0 - DB7	40	-	-	ns
$T_{\text{H}}$	Data Hold Time	Pins: DB0 - DB7	20	-	-	ns
<i>Read Mode (Reading Data from ST7920 to MPU)</i>						
$T_{\text{C}}$	Enable Cycle Time	Pin E	1800	-	-	ns
$T_{\text{PW}}$	Enable Pulse Width	Pin E	320	-	-	ns
$T_{\text{R}}, T_{\text{F}}$	Enable Rise/Fall Time	Pin E	-	-	25	ns
$T_{\text{AS}}$	Address Setup Time	Pins: RS, RW, E	10	-	-	ns
$T_{\text{AH}}$	Address Hold Time	Pins: RS, RW, E	20	-	-	ns
$T_{\text{DDR}}$	Data Delay Time	Pins: DB0 - DB7	-	-	260	ns
$T_{\text{H}}$	Data Hold Time	Pins: DB0 - DB7	20	-	-	ns
<i>Interface Mode with LCD Driver(ST7921)</i>						
$T_{\text{CWH}}$	Clock Pulse with High	Pins: CL1, CL2	800	-	-	ns
$T_{\text{CWL}}$	Clock Pulse with Low	Pins: CL1, CL2	800	-	-	ns
$T_{\text{CST}}$	Clock Setup Time	Pins: CL1, CL2	500	-	-	ns
$T_{\text{SU}}$	Data Setup Time	Pin: D	300	-	-	ns
$T_{\text{DH}}$	Data Hold Time	Pin: D	300	-	-	ns
$T_{\text{DM}}$	M Delay Time	Pin: M	-1000	-	1000	ns

8-位元介面時序圖

● MPU寫資料到ST7920



● MPU從ST7920讀出資料



AC Characteristics ( $T_A = 25^\circ\text{C}$ ,  $V_{DD} = 4.5\text{V}$ ) Serial Mode Interface

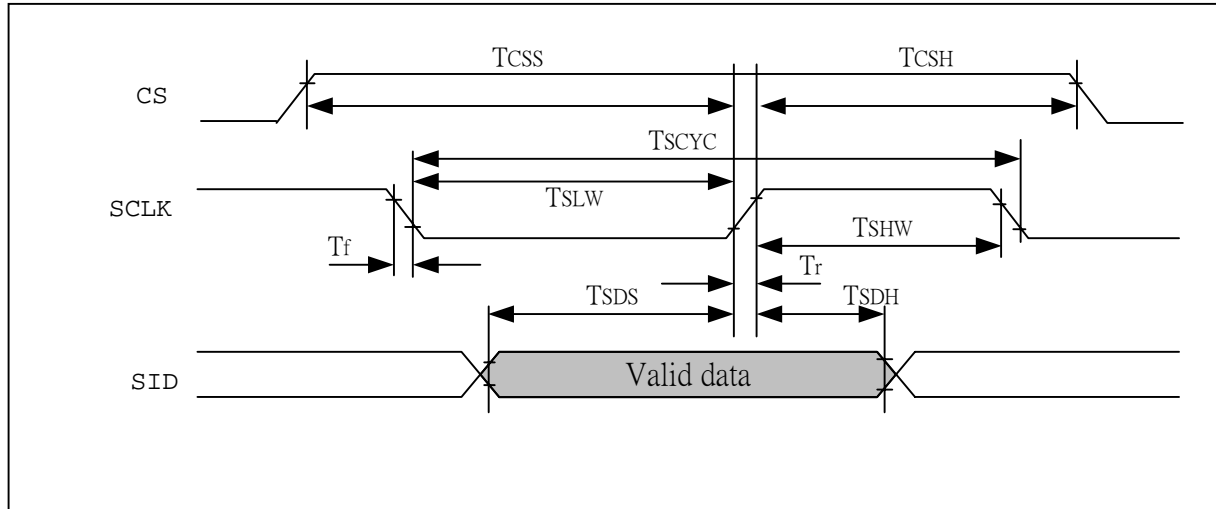
Symbol	Characteristics	Test Condition	Min.	Typ.	Max.	Unit
<i>Internal Clock Operation</i>						
$f_{\text{OSC}}$	OSC Frequency	R = 33K $\Omega$	470	530	590	KHz
<i>External Clock Operation</i>						
$f_{\text{EX}}$	External Frequency	-	470	530	590	KHz
	Duty Cycle	-	45	50	55	%
$T_R, T_F$	Rise/Fall Time	-	-	-	0.2	$\mu\text{s}$
TSCYC	Serial clock cycle	Pin E	400	-	-	ns
TSHW	SCLK high pulse width	Pin E	200	-	-	ns
TSLW	SCLK low pulse width	Pin E	200	-	-	ns
TSDS	SID data setup time	Pins RW	40	-	-	ns
TSDH	SID data hold time	Pins RW	40	-	-	ns
TCSS	CS setup time	Pins RS	60	-	-	ns
TCSH	CS hold time	Pins RS	60	-	-	ns

AC Characteristics ( $T_A = 25^\circ\text{C}$ ,  $V_{DD} = 2.7\text{V}$ ) Serial Mode Interface

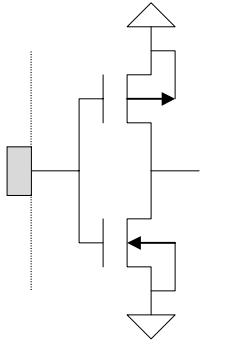
Symbol	Characteristics	Test Condition	Min.	Typ.	Max.	Unit
<i>Internal Clock Operation</i>						
$f_{\text{OSC}}$	OSC Frequency	R = 18K $\Omega$	470	530	590	KHz
<i>External Clock Operation</i>						
$f_{\text{EX}}$	External Frequency	-	470	530	590	KHz
	Duty Cycle	-	45	50	55	%
$T_R, T_F$	Rise/Fall Time	-	-	-	0.2	$\mu\text{s}$
TSCYC	Serial clock cycle	Pin E	600	-	-	ns
TSHW	SCLK high pulse width	Pin E	300	-	-	ns
TSLW	SCLK low pulse width	Pin E	300	-	-	ns
TSDS	SID data setup time	Pins RW	40	-	-	ns
TSDH	SID data hold time	Pins RW	40	-	-	ns
TCSS	CS setup time	Pins RS	60	-	-	ns
TCSH	CS hold time	Pins RS	60	-	-	ns

串列介面時序圖

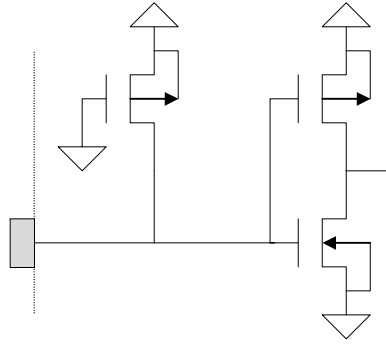
- MPU寫資料到ST7920



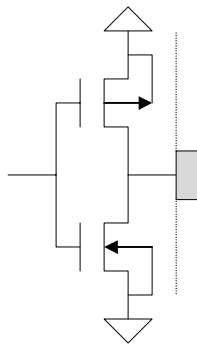
輸入/輸出腳結構圖



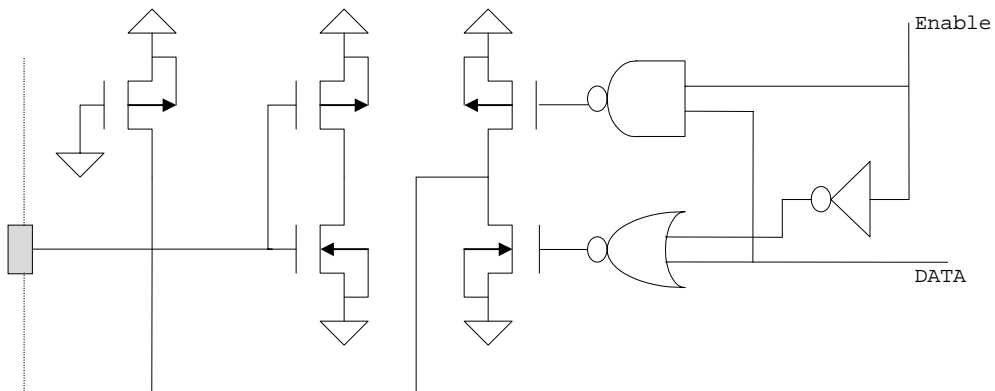
Input PAD: E (No Pull-up)



Input PAD: RS, RW (with Pull-up)



Output PAD: CL1, CL2, M, D

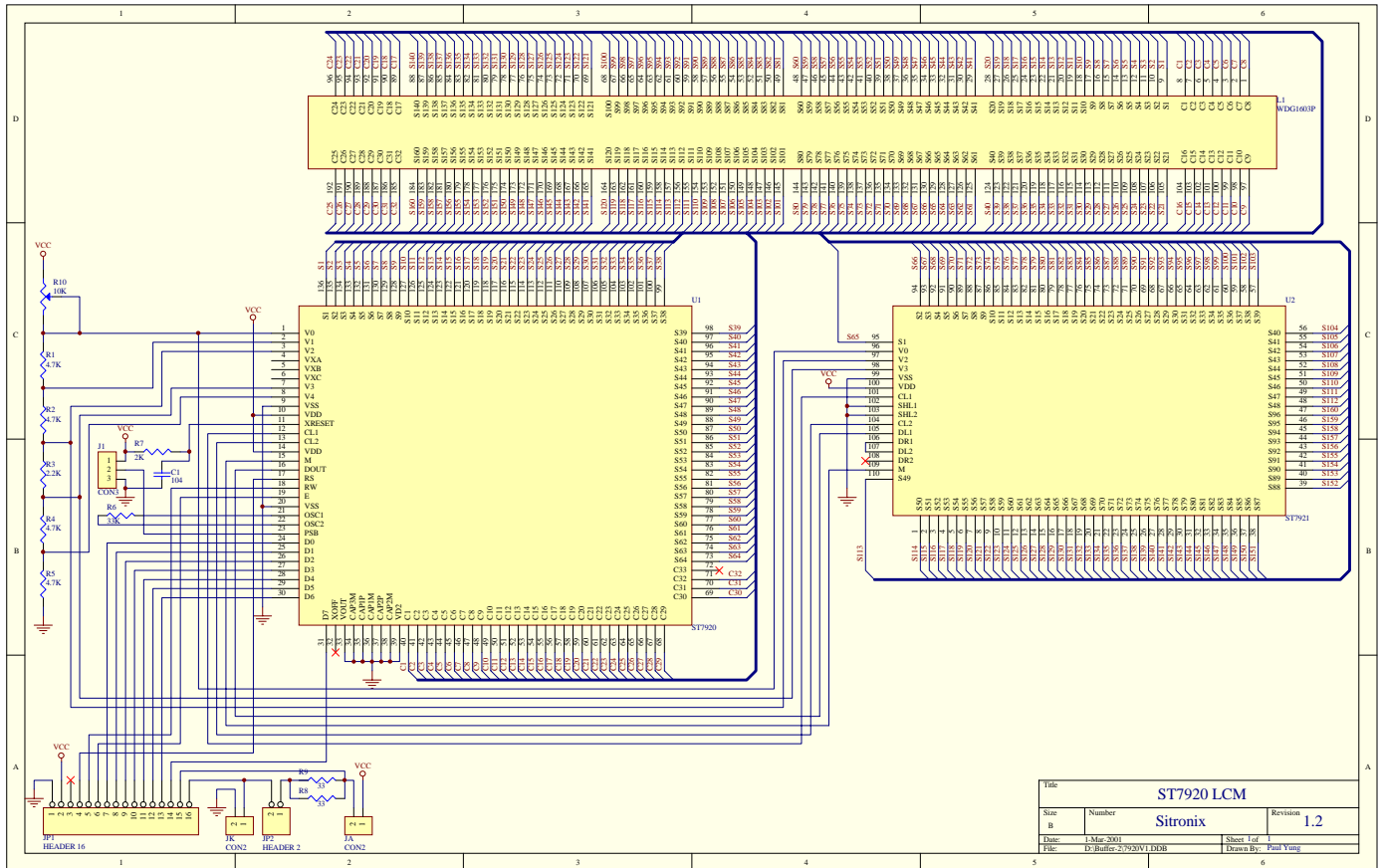


I/O PAD: DB0 – DB7

## 應用參考電路圖一：

LCD : 32 COM x 160 SEG

LCD 電壓 : VCC

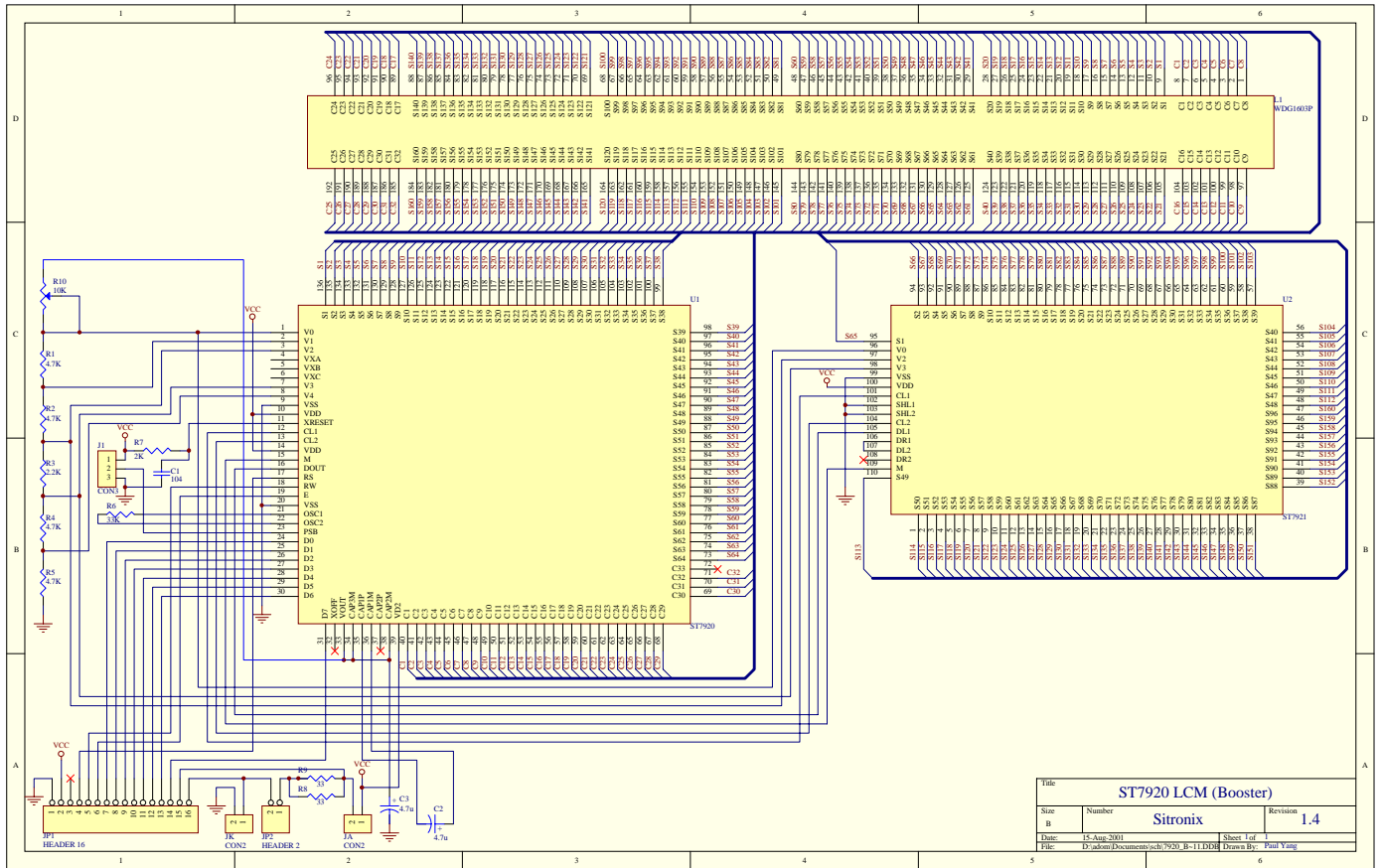




## 應用參考電路圖二：

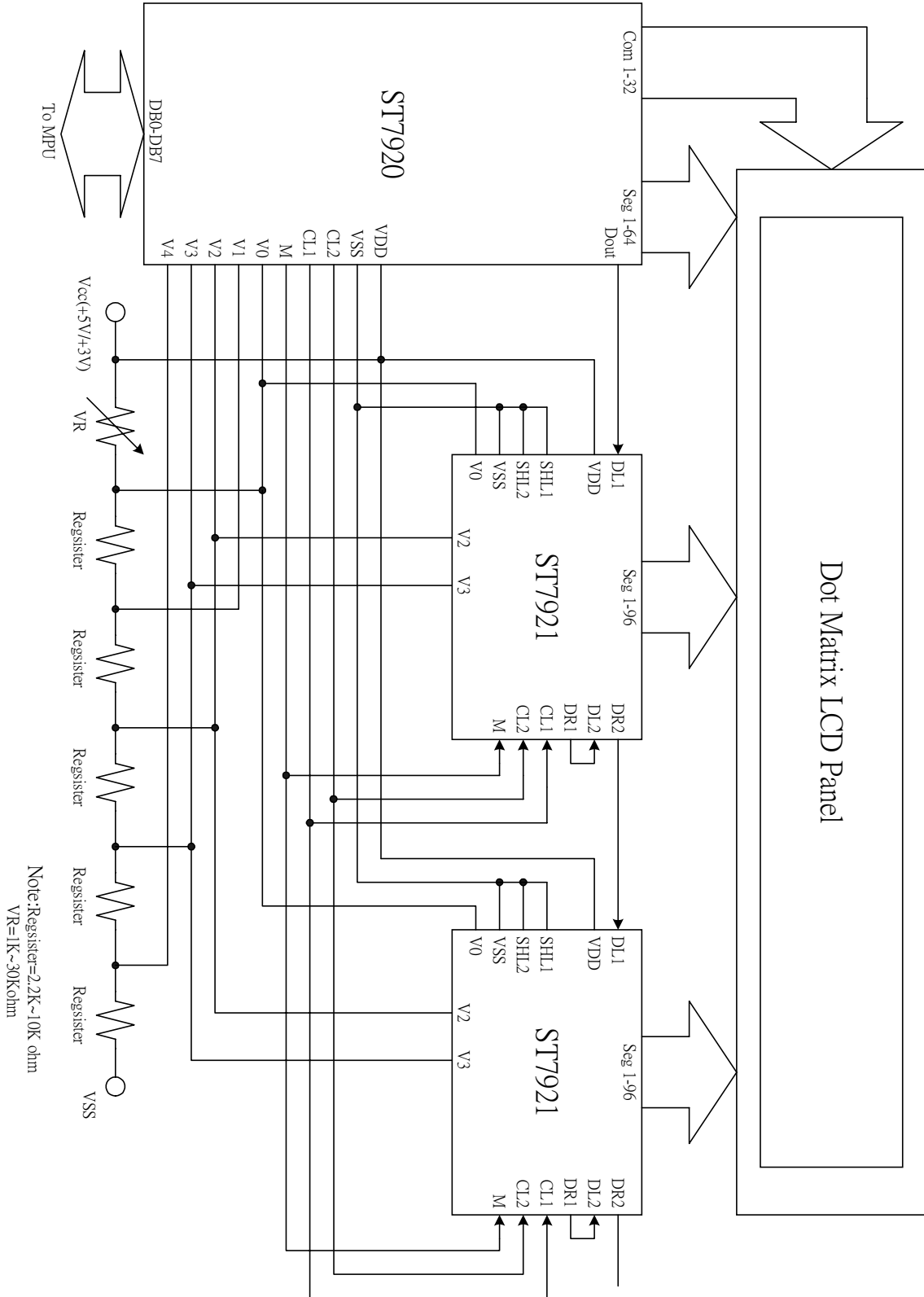
LCD : 32 COM x 160 SEG

LCD 電壓 : VCC x 2 (使用內建兩倍壓電路)



應用參考電路圖三：

LCD : 2Line 16Chinese Word (32 COM x 256 SEG)



ST7920 GB 中文字型碼表

Table with 26 columns (A1A0 to B0C0) and 10 rows of symbols and characters. Includes punctuation, mathematical symbols, Greek letters, Latin characters, and Chinese characters.

Table with 26 columns (B0D0 to B9F0) and 10 rows of Chinese characters. Each row contains 26 characters corresponding to the columns.

BAC0 豪盒 毫貉 郝阒 好河 耗涸 号赫 浩褐 呵鹤 喝贺 荷嘿 荷黑 核痕 禾很 和狠 何恨 合哼  
 BAD0 亨厚 横候 衡衡 恒恒 涸轰 赫哄 褐烘 鹤虹 贺鸿 嘿洪 黑宏 痕弘 很狐 狠糊 恨侯 哼猴  
 BAE0 厚厚 候候 候候 恒恒 涸轰 赫哄 褐烘 鹤虹 贺鸿 嘿洪 黑宏 痕弘 很狐 狠糊 恨侯 哼猴  
 BAF0 厚厚 候候 候候 恒恒 涸轰 赫哄 褐烘 鹤虹 贺鸿 嘿洪 黑宏 痕弘 很狐 狠糊 恨侯 哼猴  
 BBA0 弧弧 槐槐 槐槐 恒恒 涸轰 赫哄 褐烘 鹤虹 贺鸿 嘿洪 黑宏 痕弘 很狐 狠糊 恨侯 哼猴  
 BBB0 话话 涣涣 涣涣 恒恒 涸轰 赫哄 褐烘 鹤虹 贺鸿 嘿洪 黑宏 痕弘 很狐 狠糊 恨侯 哼猴  
 BBC0 焕焕 恍恍 恍恍 恒恒 涸轰 赫哄 褐烘 鹤虹 贺鸿 嘿洪 黑宏 痕弘 很狐 狠糊 恨侯 哼猴  
 BBD0 恍恍 恍恍 恍恍 恒恒 涸轰 赫哄 褐烘 鹤虹 贺鸿 嘿洪 黑宏 痕弘 很狐 狠糊 恨侯 哼猴  
 BBE0 秒秒 会会 会会 恒恒 涸轰 赫哄 褐烘 鹤虹 贺鸿 嘿洪 黑宏 痕弘 很狐 狠糊 恨侯 哼猴  
 BBF0 火火 获获 获获 恒恒 涸轰 赫哄 褐烘 鹤虹 贺鸿 嘿洪 黑宏 痕弘 很狐 狠糊 恨侯 哼猴  
 BCA0 肌肌 急急 急急 恒恒 涸轰 赫哄 褐烘 鹤虹 贺鸿 嘿洪 黑宏 痕弘 很狐 狠糊 恨侯 哼猴  
 BCB0 及及 祭祭 祭祭 恒恒 涸轰 赫哄 褐烘 鹤虹 贺鸿 嘿洪 黑宏 痕弘 很狐 狠糊 恨侯 哼猴  
 BCC0 夹夹 佳佳 佳佳 恒恒 涸轰 赫哄 褐烘 鹤虹 贺鸿 嘿洪 黑宏 痕弘 很狐 狠糊 恨侯 哼猴  
 BCE0 监监 坚坚 坚坚 恒恒 涸轰 赫哄 褐烘 鹤虹 贺鸿 嘿洪 黑宏 痕弘 很狐 狠糊 恨侯 哼猴  
 BCF0 拣拣 捡捡 捡捡 恒恒 涸轰 赫哄 褐烘 鹤虹 贺鸿 嘿洪 黑宏 痕弘 很狐 狠糊 恨侯 哼猴  
 BDA0 浆浆 浆浆 浆浆 恒恒 涸轰 赫哄 褐烘 鹤虹 贺鸿 嘿洪 黑宏 痕弘 很狐 狠糊 恨侯 哼猴  
 BDB0 嚼嚼 搅搅 搅搅 恒恒 涸轰 赫哄 褐烘 鹤虹 贺鸿 嘿洪 黑宏 痕弘 很狐 狠糊 恨侯 哼猴  
 BDC0 叫叫 洁洁 洁洁 恒恒 涸轰 赫哄 褐烘 鹤虹 贺鸿 嘿洪 黑宏 痕弘 很狐 狠糊 恨侯 哼猴  
 BDD0 叫叫 洁洁 洁洁 恒恒 涸轰 赫哄 褐烘 鹤虹 贺鸿 嘿洪 黑宏 痕弘 很狐 狠糊 恨侯 哼猴  
 BDE0 洁洁 洁洁 洁洁 恒恒 涸轰 赫哄 褐烘 鹤虹 贺鸿 嘿洪 黑宏 痕弘 很狐 狠糊 恨侯 哼猴  
 BDF0 金金 金金 金金 恒恒 涸轰 赫哄 褐烘 鹤虹 贺鸿 嘿洪 黑宏 痕弘 很狐 狠糊 恨侯 哼猴  
 BEA0 景景 颈颈 颈颈 恒恒 涸轰 赫哄 褐烘 鹤虹 贺鸿 嘿洪 黑宏 痕弘 很狐 狠糊 恨侯 哼猴  
 BEB0 景景 颈颈 颈颈 恒恒 涸轰 赫哄 褐烘 鹤虹 贺鸿 嘿洪 黑宏 痕弘 很狐 狠糊 恨侯 哼猴  
 BEC0 纠纠 玖玖 玖玖 恒恒 涸轰 赫哄 褐烘 鹤虹 贺鸿 嘿洪 黑宏 痕弘 很狐 狠糊 恨侯 哼猴  
 BED0 拘拘 狙狙 狙狙 恒恒 涸轰 赫哄 褐烘 鹤虹 贺鸿 嘿洪 黑宏 痕弘 很狐 狠糊 恨侯 哼猴  
 BEE0 距距 踞踞 踞踞 恒恒 涸轰 赫哄 褐烘 鹤虹 贺鸿 嘿洪 黑宏 痕弘 很狐 狠糊 恨侯 哼猴  
 BEF0 攫攫 抉抉 抉抉 恒恒 涸轰 赫哄 褐烘 鹤虹 贺鸿 嘿洪 黑宏 痕弘 很狐 狠糊 恨侯 哼猴  
 BFA0 堪堪 勘勘 勘勘 恒恒 涸轰 赫哄 褐烘 鹤虹 贺鸿 嘿洪 黑宏 痕弘 很狐 狠糊 恨侯 哼猴  
 BFB0 堪堪 勘勘 勘勘 恒恒 涸轰 赫哄 褐烘 鹤虹 贺鸿 嘿洪 黑宏 痕弘 很狐 狠糊 恨侯 哼猴  
 BFC0 坷坷 苛苛 苛苛 恒恒 涸轰 赫哄 褐烘 鹤虹 贺鸿 嘿洪 黑宏 痕弘 很狐 狠糊 恨侯 哼猴  
 BFD0 啃啃 垦垦 垦垦 恒恒 涸轰 赫哄 褐烘 鹤虹 贺鸿 嘿洪 黑宏 痕弘 很狐 狠糊 恨侯 哼猴  
 BFE0 苦苦 酷酷 酷酷 恒恒 涸轰 赫哄 褐烘 鹤虹 贺鸿 嘿洪 黑宏 痕弘 很狐 狠糊 恨侯 哼猴  
 BFF0 筐筐 狂狂 狂狂 恒恒 涸轰 赫哄 褐烘 鹤虹 贺鸿 嘿洪 黑宏 痕弘 很狐 狠糊 恨侯 哼猴  
 COA0 馈馈 愧愧 愧愧 恒恒 涸轰 赫哄 褐烘 鹤虹 贺鸿 嘿洪 黑宏 痕弘 很狐 狠糊 恨侯 哼猴  
 COB0 腊腊 辣辣 辣辣 恒恒 涸轰 赫哄 褐烘 鹤虹 贺鸿 嘿洪 黑宏 痕弘 很狐 狠糊 恨侯 哼猴  
 COC0 览览 懒懒 懒懒 恒恒 涸轰 赫哄 褐烘 鹤虹 贺鸿 嘿洪 黑宏 痕弘 很狐 狠糊 恨侯 哼猴  
 COD0 佬佬 姥姥 姥姥 恒恒 涸轰 赫哄 褐烘 鹤虹 贺鸿 嘿洪 黑宏 痕弘 很狐 狠糊 恨侯 哼猴  
 COE0 类类 泪泪 泪泪 恒恒 涸轰 赫哄 褐烘 鹤虹 贺鸿 嘿洪 黑宏 痕弘 很狐 狠糊 恨侯 哼猴  
 COF0 鲤鲤 礼礼 礼礼 恒恒 涸轰 赫哄 褐烘 鹤虹 贺鸿 嘿洪 黑宏 痕弘 很狐 狠糊 恨侯 哼猴  
 C1A0 痢痢 立立 立立 恒恒 涸轰 赫哄 褐烘 鹤虹 贺鸿 嘿洪 黑宏 痕弘 很狐 狠糊 恨侯 哼猴  
 C1B0 涟帘 亮亮 亮亮 恒恒 涸轰 赫哄 褐烘 鹤虹 贺鸿 嘿洪 黑宏 痕弘 很狐 狠糊 恨侯 哼猴  
 C1C0 晾晾 亮亮 亮亮 恒恒 涸轰 赫哄 褐烘 鹤虹 贺鸿 嘿洪 黑宏 痕弘 很狐 狠糊 恨侯 哼猴  
 C1D0 列列 裂裂 裂裂 恒恒 涸轰 赫哄 褐烘 鹤虹 贺鸿 嘿洪 黑宏 痕弘 很狐 狠糊 恨侯 哼猴  
 C1E0 拎拎 玲玲 玲玲 恒恒 涸轰 赫哄 褐烘 鹤虹 贺鸿 嘿洪 黑宏 痕弘 很狐 狠糊 恨侯 哼猴  
 C1F0 琉璃 琉璃 琉璃 恒恒 涸轰 赫哄 褐烘 鹤虹 贺鸿 嘿洪 黑宏 痕弘 很狐 狠糊 恨侯 哼猴  
 C2A0 携携 携携 携携 恒恒 涸轰 赫哄 褐烘 鹤虹 贺鸿 嘿洪 黑宏 痕弘 很狐 狠糊 恨侯 哼猴  
 C2B0 吕吕 卤卤 卤卤 恒恒 涸轰 赫哄 褐烘 鹤虹 贺鸿 嘿洪 黑宏 痕弘 很狐 狠糊 恨侯 哼猴  
 C2C0 漆漆 漆漆 漆漆 恒恒 涸轰 赫哄 褐烘 鹤虹 贺鸿 嘿洪 黑宏 痕弘 很狐 狠糊 恨侯 哼猴  
 C2D0 漆漆 漆漆 漆漆 恒恒 涸轰 赫哄 褐烘 鹤虹 贺鸿 嘿洪 黑宏 痕弘 很狐 狠糊 恨侯 哼猴  
 C2E0 锣锣 锣锣 锣锣 恒恒 涸轰 赫哄 褐烘 鹤虹 贺鸿 嘿洪 黑宏 痕弘 很狐 狠糊 恨侯 哼猴  
 C2F0 吗吗 埋埋 埋埋 恒恒 涸轰 赫哄 褐烘 鹤虹 贺鸿 嘿洪 黑宏 痕弘 很狐 狠糊 恨侯 哼猴  
 C3A0 漫漫 芒芒 芒芒 恒恒 涸轰 赫哄 褐烘 鹤虹 贺鸿 嘿洪 黑宏 痕弘 很狐 狠糊 恨侯 哼猴  
 C3B0 冒冒 帽帽 帽帽 恒恒 涸轰 赫哄 褐烘 鹤虹 贺鸿 嘿洪 黑宏 痕弘 很狐 狠糊 恨侯 哼猴  
 C3C0 美美 昧昧 昧昧 恒恒 涸轰 赫哄 褐烘 鹤虹 贺鸿 嘿洪 黑宏 痕弘 很狐 狠糊 恨侯 哼猴  
 C3D0 眯眯 魅魅 魅魅 恒恒 涸轰 赫哄 褐烘 鹤虹 贺鸿 嘿洪 黑宏 痕弘 很狐 狠糊 恨侯 哼猴  
 C3E0 绵绵 冕冕 冕冕 恒恒 涸轰 赫哄 褐烘 鹤虹 贺鸿 嘿洪 黑宏 痕弘 很狐 狠糊 恨侯 哼猴  
 C3F0 灭灭 民民 民民 恒恒 涸轰 赫哄 褐烘 鹤虹 贺鸿 嘿洪 黑宏 痕弘 很狐 狠糊 恨侯 哼猴  
 C4A0 豪盒 毫貉 郝阒 好河 耗涸 号赫 浩褐 呵鹤 喝贺 荷嘿 荷黑 核痕 禾很 和狠 何恨 合哼

C4B0 陌陌 谋谋 牟牟 某某 拇拇 牡牡 亩亩 姆姆 母母 墓墓 暮暮 幕幕 募募 慕慕 木木 目目  
 C4C0 睦睦 睦睦 睦睦 恒恒 涸轰 赫哄 褐烘 鹤虹 贺鸿 嘿洪 黑宏 痕弘 很狐 狠糊 恨侯 哼猴  
 C4D0 男男 泥泥 泥泥 恒恒 涸轰 赫哄 褐烘 鹤虹 贺鸿 嘿洪 黑宏 痕弘 很狐 狠糊 恨侯 哼猴  
 C4E0 酿酿 酿酿 酿酿 恒恒 涸轰 赫哄 褐烘 鹤虹 贺鸿 嘿洪 黑宏 痕弘 很狐 狠糊 恨侯 哼猴  
 C5A0 虐虐 虐虐 虐虐 恒恒 涸轰 赫哄 褐烘 鹤虹 贺鸿 嘿洪 黑宏 痕弘 很狐 狠糊 恨侯 哼猴  
 C5B0 爬爬 爬爬 爬爬 恒恒 涸轰 赫哄 褐烘 鹤虹 贺鸿 嘿洪 黑宏 痕弘 很狐 狠糊 恨侯 哼猴  
 C5C0 爬爬 爬爬 爬爬 恒恒 涸轰 赫哄 褐烘 鹤虹 贺鸿 嘿洪 黑宏 痕弘 很狐 狠糊 恨侯 哼猴  
 C5D0 判判 判判 判判 恒恒 涸轰 赫哄 褐烘 鹤虹 贺鸿 嘿洪 黑宏 痕弘 很狐 狠糊 恨侯 哼猴  
 C5E0 培培 培培 培培 恒恒 涸轰 赫哄 褐烘 鹤虹 贺鸿 嘿洪 黑宏 痕弘 很狐 狠糊 恨侯 哼猴  
 C5F0 圃圃 圃圃 圃圃 恒恒 涸轰 赫哄 褐烘 鹤虹 贺鸿 嘿洪 黑宏 痕弘 很狐 狠糊 恨侯 哼猴  
 C6A0 瓢瓢 瓢瓢 瓢瓢 恒恒 涸轰 赫哄 褐烘 鹤虹 贺鸿 嘿洪 黑宏 痕弘 很狐 狠糊 恨侯 哼猴  
 C6B0 评评 评评 评评 恒恒 涸轰 赫哄 褐烘 鹤虹 贺鸿 嘿洪 黑宏 痕弘 很狐 狠糊 恨侯 哼猴  
 C6C0 屏屏 屏屏 屏屏 恒恒 涸轰 赫哄 褐烘 鹤虹 贺鸿 嘿洪 黑宏 痕弘 很狐 狠糊 恨侯 哼猴  
 C6D0 菩菩 菩菩 菩菩 恒恒 涸轰 赫哄 褐烘 鹤虹 贺鸿 嘿洪 黑宏 痕弘 很狐 狠糊 恨侯 哼猴  
 C6E0 凄凄 凄凄 凄凄 恒恒 涸轰 赫哄 褐烘 鹤虹 贺鸿 嘿洪 黑宏 痕弘 很狐 狠糊 恨侯 哼猴  
 C6F0 起起 起起 起起 恒恒 涸轰 赫哄 褐烘 鹤虹 贺鸿 嘿洪 黑宏 痕弘 很狐 狠糊 恨侯 哼猴  
 C7A0 前前 前前 前前 恒恒 涸轰 赫哄 褐烘 鹤虹 贺鸿 嘿洪 黑宏 痕弘 很狐 狠糊 恨侯 哼猴  
 C7B0 抢抢 抢抢 抢抢 恒恒 涸轰 赫哄 褐烘 鹤虹 贺鸿 嘿洪 黑宏 痕弘 很狐 狠糊 恨侯 哼猴  
 C7C0 切切 切切 切切 恒恒 涸轰 赫哄 褐烘 鹤虹 贺鸿 嘿洪 黑宏 痕弘 很狐 狠糊 恨侯 哼猴  
 C7D0 青青 青青 青青 恒恒 涸轰 赫哄 褐烘 鹤虹 贺鸿 嘿洪 黑宏 痕弘 很狐 狠糊 恨侯 哼猴  
 C7E0 青青 青青 青青 恒恒 涸轰 赫哄 褐烘 鹤虹 贺鸿 嘿洪 黑宏 痕弘 很狐 狠糊 恨侯 哼猴  
 C7F0 丘丘 丘丘 丘丘 恒恒 涸轰 赫哄 褐烘 鹤虹 贺鸿 嘿洪 黑宏 痕弘 很狐 狠糊 恨侯 哼猴  
 C8A0 取取 取取 取取 恒恒 涸轰 赫哄 褐烘 鹤虹 贺鸿 嘿洪 黑宏 痕弘 很狐 狠糊 恨侯 哼猴  
 C8B0 劝劝 劝劝 劝劝 恒恒 涸轰 赫哄 褐烘 鹤虹 贺鸿 嘿洪 黑宏 痕弘 很狐 狠糊 恨侯 哼猴  
 C8C0 劝劝 劝劝 劝劝 恒恒 涸轰 赫哄 褐烘 鹤虹 贺鸿 嘿洪 黑宏 痕弘 很狐 狠糊 恨侯 哼猴  
 C8D0 刀刀 刀刀 刀刀 恒恒 涸轰 赫哄 褐烘 鹤虹 贺鸿 嘿洪 黑宏 痕弘 很狐 狠糊 恨侯 哼猴  
 C8E0 揉揉 揉揉 揉揉 恒恒 涸轰 赫哄 褐烘 鹤虹 贺鸿 嘿洪 黑宏 痕弘 很狐 狠糊 恨侯 哼猴  
 C8F0 瑞瑞 瑞瑞 瑞瑞 恒恒 涸轰 赫哄 褐烘 鹤虹 贺鸿 嘿洪 黑宏 痕弘 很狐 狠糊 恨侯 哼猴  
 C9A0 伞伞 伞伞 伞伞 恒恒 涸轰 赫哄 褐烘 鹤虹 贺鸿 嘿洪 黑宏 痕弘 很狐 狠糊 恨侯 哼猴  
 C9B0 砂砂 砂砂 砂砂 恒恒 涸轰 赫哄 褐烘 鹤虹 贺鸿 嘿洪 黑宏 痕弘 很狐 狠糊 恨侯 哼猴  
 C9C0 尚尚 尚尚 尚尚 恒恒 涸轰 赫哄 褐烘 鹤虹 贺鸿 嘿洪 黑宏 痕弘 很狐 狠糊 恨侯 哼猴  
 C9D0 尚尚 尚尚 尚尚 恒恒 涸轰 赫哄 褐烘 鹤虹 贺鸿 嘿洪 黑宏 痕弘 很狐 狠糊 恨侯 哼猴  
 C9E0 舌舌 舌舌 舌舌 恒恒 涸轰 赫哄 褐烘 鹤虹 贺鸿 嘿洪 黑宏 痕弘 很狐 狠糊 恨侯 哼猴  
 C9F0 绅绅 绅绅 绅绅 恒恒 涸轰 赫哄 褐烘 鹤虹 贺鸿 嘿洪 黑宏 痕弘 很狐 狠糊 恨侯 哼猴  
 CAA0 拾拾 拾拾 拾拾 恒恒 涸轰 赫哄 褐烘 鹤虹 贺鸿 嘿洪 黑宏 痕弘 很狐 狠糊 恨侯 哼猴  
 CAB0 拾拾 拾拾 拾拾 恒恒 涸轰 赫哄 褐烘 鹤虹 贺鸿 嘿洪 黑宏 痕弘 很狐 狠糊 恨侯 哼猴  
 CAC0 世世 世世 世世 恒恒 涸轰 赫哄 褐烘 鹤虹 贺鸿 嘿洪 黑宏 痕弘 很狐 狠糊 恨侯 哼猴  
 CAD0 市市 市市 市市 恒恒 涸轰 赫哄 褐烘 鹤虹 贺鸿 嘿洪 黑宏 痕弘 很狐 狠糊 恨侯 哼猴  
 CAE0 枢枢 枢枢 枢枢 恒恒 涸轰 赫哄 褐烘 鹤虹 贺鸿 嘿洪 黑宏 痕弘 很狐 狠糊 恨侯 哼猴  
 CAF0 署署 署署 署署 恒恒 涸轰 赫哄 褐烘 鹤虹 贺鸿 嘿洪 黑宏 痕弘 很狐 狠糊 恨侯 哼猴  
 CBA0 税税 税税 税税 恒恒 涸轰 赫哄 褐烘 鹤虹 贺鸿 嘿洪 黑宏 痕弘 很狐 狠糊 恨侯 哼猴  
 CBB0 税税 税税 税税 恒恒 涸轰 赫哄 褐烘 鹤虹 贺鸿 嘿洪 黑宏 痕弘 很狐 狠糊 恨侯 哼猴  
 CBC0 死死 死死 死死 恒恒 涸轰 赫哄 褐烘 鹤虹 贺鸿 嘿洪 黑宏 痕弘 很狐 狠糊 恨侯 哼猴  
 CBD0 诵诵 诵诵 诵诵 恒恒 涸轰 赫哄 褐烘 鹤虹 贺鸿 嘿洪 黑宏 痕弘 很狐 狠糊 恨侯 哼猴  
 CBE0 肃肃 肃肃 肃肃 恒恒 涸轰 赫哄 褐烘 鹤虹 贺鸿 嘿洪 黑宏 痕弘 很狐 狠糊 恨侯 哼猴  
 CBF0 损损 损损 损损 恒恒 涸轰 赫哄 褐烘 鹤虹 贺鸿 嘿洪 黑宏 痕弘 很狐 狠糊 恨侯 哼猴  
 CCA0 贪贪 贪贪 贪贪 恒恒 涸轰 赫哄 褐烘 鹤虹 贺鸿 嘿洪 黑宏 痕弘 很狐 狠糊 恨侯 哼猴  
 CCB0 汤汤 汤汤 汤汤 恒恒 涸轰 赫哄 褐烘 鹤虹 贺鸿 嘿洪 黑宏 痕弘 很狐 狠糊 恨侯 哼猴  
 CCC0 汤汤 汤汤 汤汤 恒恒 涸轰 赫哄 褐烘 鹤虹 贺鸿 嘿洪 黑宏 痕弘 很狐 狠糊 恨侯 哼猴  
 CCD0 缘缘 缘缘 缘缘 恒恒 涸轰 赫哄 褐烘 鹤虹 贺鸿 嘿洪 黑宏 痕弘 很狐 狠糊 恨侯 哼猴  
 CCE0 锦锦 锦锦 锦锦 恒恒 涸轰 赫哄 褐烘 鹤虹 贺鸿 嘿洪 黑宏 痕弘 很狐 狠糊 恨侯 哼猴  
 CCF0 甜甜 甜甜 甜甜 恒恒 涸轰 赫哄 褐烘 鹤虹 贺鸿 嘿洪 黑宏 痕弘 很狐 狠糊 恨侯 哼猴  
 CDA0 汀汀 汀汀 汀汀 恒恒 涸轰 赫哄 褐烘 鹤虹 贺鸿 嘿洪 黑宏 痕弘 很狐 狠糊 恨侯 哼猴  
 CDB0 桶桶 桶桶 桶桶 恒恒 涸轰 赫哄 褐烘 鹤虹 贺鸿 嘿洪 黑宏 痕弘 很狐 狠糊 恨侯 哼猴  
 CDC0 屠屠 屠屠 屠屠 恒恒 涸轰 赫哄 褐烘 鹤虹 贺鸿 嘿洪 黑宏 痕弘 很狐 狠糊 恨侯 哼猴  
 CDD0 托托 托托 托托 恒恒 涸轰 赫哄 褐烘 鹤虹 贺鸿 嘿洪 黑宏 痕弘 很狐 狠糊 恨侯 哼猴  
 CDE0 袜袜 袜袜 袜袜 恒恒 涸轰 赫哄 褐烘 鹤虹 贺鸿 嘿洪 黑宏 痕弘 很狐 狠糊 恨侯 哼猴  
 CDF0 宛宛 宛宛 宛宛 恒恒 涸轰 赫哄 褐烘 鹤虹 贺鸿 嘿洪 黑宏 痕弘 很狐 狠糊 恨侯 哼猴





F5C0 躅 跋 跼 趺 踞 踣 踯 踟 踌 踔 踘 踉 踞 踟 踟 踟 踟 踟 踟 踟 踟 踟 踟 踟 踟 踟 踟 踟 踟  
F5D0 踟  
F5E0 躅  
F5F0 躅  
F6A0 靄  
F6B0 靄  
F6C0 隼  
F6D0 鲂  
F6E0 鲃  
F6F0 鲃  
F7A0 鰵  
F7B0 鞞  
F7C0 骺  
F7D0 麇  
F7E0 麇  
F7F0 黠