

Application Note

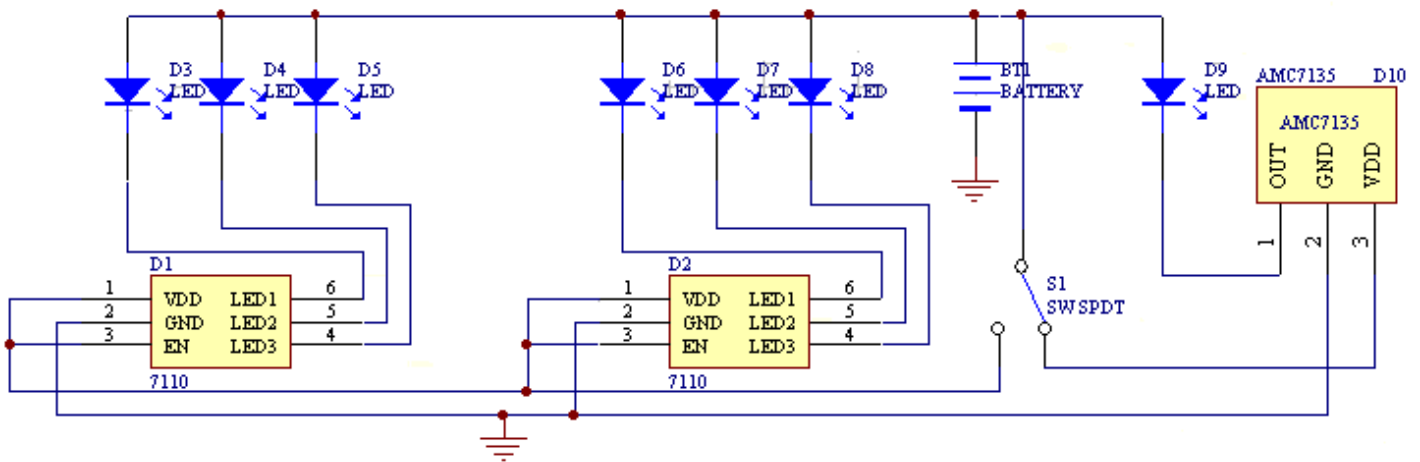
AMC7110 AMC7135 應用迴路(一):

應用於礦燈及元件 BOM 表

匯整: Jean Lee

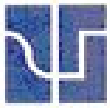
(1) AMC7110 AMC7135 應用於礦燈之線路架構

1. Circuit



2. BOM List

Component	Value	Packge
AMC7135		AMC7150SJ
AMC7110 *2		AMC7110DB
High power LED	1W	
LED *6		5Φ
Switch		



Application Note

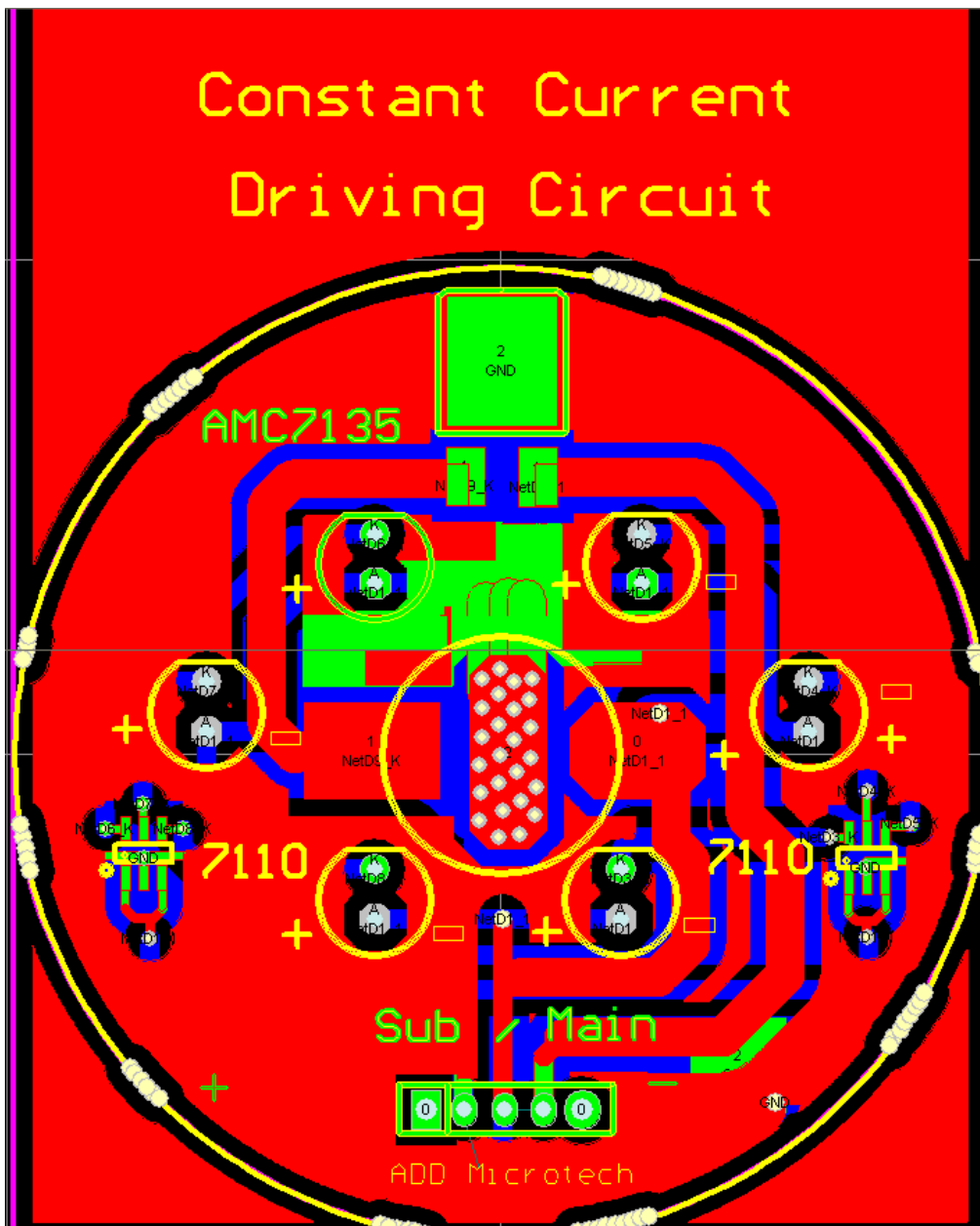
AMC7110 AMC7135 應用迴路(一):

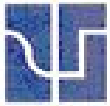
應用於礦燈及元件 BOM 表

匯整: Jean Lee

3.Layout 佈線圖

TopLayer





AMC7110 AMC7135 應用迴路(一):

應用於礦燈及元件 BOM 表

匯整: Jean Lee

BottomLayer

