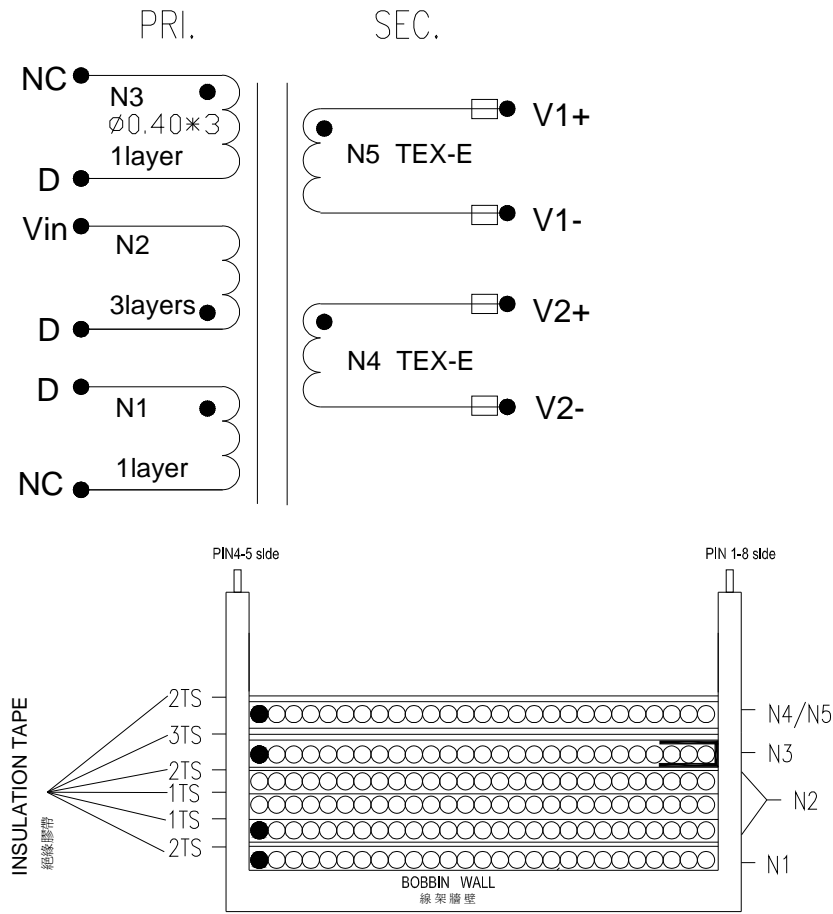


不好意思,是 cp1001pn,因我在 PI 網站上沒尋找到該款,不知這個 IC 在 PI 目錄中屬於哪一類? 變壓器的電路結構圖如下,電路圖中黑點表示線圈起繞(或極性).煩請幫忙分析這樣繞制是否合理.謝謝!



出線圖如下:

