

前 言

本标准等同采用国际电工委员会 IEC 695-2-1/0(1994-03,第 1 版)《电工电子产品着火危险试验 第 2 部分 试验方法 第 1 篇/第 0 章 灼热丝试验方法——总则》,是对 GB 5169.4—85 的修订。

GB 5169.4—85《电工电子产品着火危险试验 灼热丝试验方法和导则》由下列标准代替:

GB/T 5169.10—1997(idt IEC 695-2-1/0:1994)电工电子产品着火危险试验 试验方法 灼热丝
试验方法——总则

GB/T 5169.11—1997(idt IEC 695-2-1/1:1994)电工电子产品着火危险试验 试验方法 成品的
灼热丝试验和导则

IEC 695-2-1/2:1994 电工电子产品着火危险试验 第 2 部分 试验方法 第 1 篇/第 2 章 材料
有焰燃烧性的灼热丝试验

IEC 695-2-1/3:1994 电工电子产品着火危险试验 第 2 部分 试验方法 第 1 篇/第 3 章 材料
可起燃性的灼热丝试验

本标准与 GB/T 5169.11—1997 一起使用。

本标准首次发布于 1985 年。

本标准从实施之日起同时代替 GB 5169.4—85。

本标准由中华人民共和国机械工业部提出。

本标准由全国电工电子产品条件与环境试验标准化技术委员会归口。

本标准由广州电器科学研究所负责起草。

本标准主要起草人:姚带月、刘葵。

本标准委托广州电器科学研究所负责解释。

中华人民共和国国家标准

电工电子产品着火危险试验

试验方法

灼热丝试验方法——总则

GB/T 5169.10—1997
idt IEC 695-2-1/0:1994

代替 GB 5169.4--85

Fire hazard testing for electric and electronic products

Test methods

Glow-wire test methods—General

1 范围

本标准规定的灼热丝试验,是利用模拟技术评定由于灼热元件或过载电阻之类热源,在短时间内所造成热应力的着火危险性。

本标准适用于电工电子设备及其元件、部件,也适用于固体电气绝缘材料或其他固体可燃材料。

2 引用标准

下列标准所包含的条文,通过在本标准中引用而构成本标准的条文。本标准出版时,所示版本均为有效。所有标准都会被修订,使用本标准的各方应探讨使用下列标准最新版本的可能性。

GB/T 5169.1—1997 电工电子产品着火危险试验 第4部分:着火试验术语(idt IEC 695-4:1993)

GB 7676—87 直接作用模拟指示电测量仪表及其附件(eqv IEC 51)

ZBY 300—85 工业热电偶分度表与允差(idt IEC 584-1:1977)

ISO/IEC 52 导则:1990 关于着火术语和定义汇编

ISO 4046:1978 纸张、纸板、纸浆及有关术语——词汇

3 试验的说明

本标准规定了使用无火焰起燃源的灼热丝试验。

灼热丝是一个规范的电阻丝环,它是使用电加热到规定的温度,然后在试验的条件下使灼热丝和试验样品接触。

每一项试验的详细要求见 GB/T 5169.11 及 IEC 695-2-1/2 和 IEC 695-2-1/3 各章。

本标准对其他各章使用的试验装置给出了详细说明。

4 试验装置的说明

灼热丝是用直径为 4 mm 的镍/铬(80/20)丝制成规定尺寸的环;环成型时,应避免在其顶部产生细小的裂纹。

测量灼热丝的温度用标称直径为 0.5 mm 的铠装细丝热电偶。线材为镍铬和镍铝(K型)丝,适合在温度高达 960℃条件下连续运行,它们的焊接点位于铠装套内。用于测量灼热丝温度的热电偶,其铠装

引 言

电工电子产品着火危险试验的最好方法是完全重复在实际中发生的条件,但在大多数情况下,这是不可能的,因此,电工电子产品着火危险试验最好根据现实的情况尽可能模拟实际中发生的效应。

电工电子设备的零件由于电的作用可能暴露于过热应力中,而且其劣化可能会降低设备的安全性。这些零件不应过度地受设备内部产生的热和火的影响。

在设备内部容易使火焰蔓延的绝缘材料或其他固体可燃材料的零件可能会由于灼热丝或灼热元件而起燃。在一定条件下,例如流过导线的故障电流、元件过载以及不良接触的情况下,某些元件会达到某一温度而使其附近的零件起燃。

IEC 前言

1) IEC(国际电工委员会)是由各国电工委员会(IEC 国家委员会)组成的世界性标准化组织,IEC 任务是促进电工电子领域内各种标准化问题的国际合作。为此,除了组织其他活动外,还出版各种国际标准,并把 IEC 的国际标准委托给技术委员会制定。任何对所讨论问题感兴趣的 IEC 国家委员会可以参加这个制定工作。同 IEC 建立联系的国际组织、政府组织和非政府组织也可参加这一制定工作,IEC 按照它与国际标准化组织(ISO)达成的协议所规定的条件与其密切合作。

2) IEC 关于技术问题的正式决议或协议,是由对该问题特别感兴趣的国家委员会派代表参加的技术委员会制定的,并尽可能准确地表达了国际上对该问题的一致意见。

3) 这些决议或协议以标准、技术报告或导则的形式出版,以推荐方式供国际使用,并在此意义上为各国家委员会所接受。

4) 为了促进国际上的统一,IEC 国家委员会承诺在其国家标准或区域性标准里尽可能忠实地采用 IEC 国际标准,IEC 标准与相应国家标准或区域性标准之间有不一致之处应尽可能在国家标准或区域性标准中明确指出。

本国际标准(IEC 695-2-1/0)是由 IEC TC89:着火危险试验技术委员会制定的。

本国际标准满足 IEC 104 导则的安全基础要求。

本国际标准是以下列文件为基础

国际标准草案	表决报告
89(中央办公室)18 89(中央办公室)18A	89(中央办公室)28

投票同意本标准的全部资料可在上表指出的表决报告中找到。

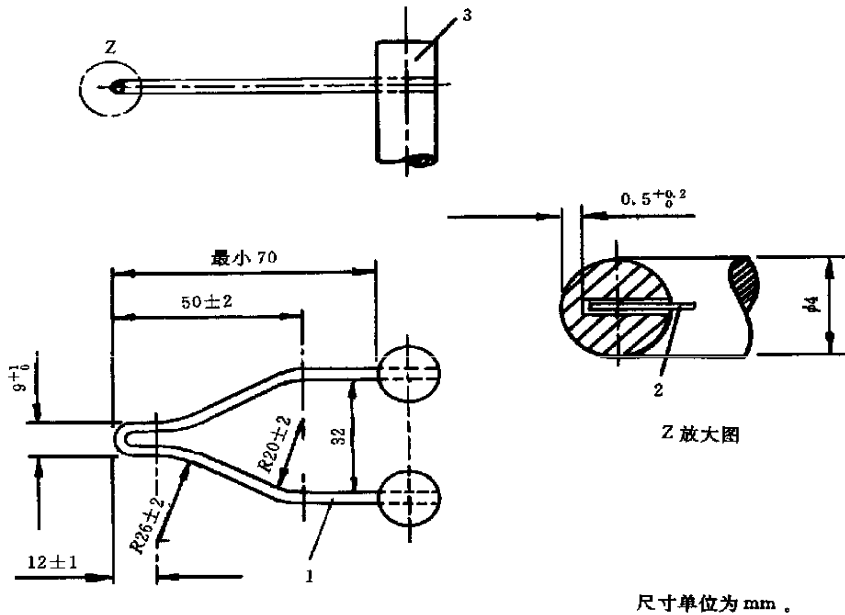
IEC 695-2-1 代替 1991 年的 IEC 695-2-1 版本、1981 年的 IEC 707 版本第 7 章以及 1988 年的 IEC 829 版本第 6 章。

IEC 695-2-1 是由下列各章组成:

- | | | |
|-------------------------------------|--------------|--------------------|
| IEC 695-2-1/0: 电工电子产品着火危险试验方法 总则 | 第 2 部分: 试验方法 | 第 1 篇/第 0 章: 灼热丝试验 |
| IEC 695-2-1/1: 电工电子产品着火危险试验丝试验和导则 | 第 2 部分: 试验方法 | 第 1 篇/第 1 章: 成品的灼热 |
| IEC 695-2-1/2: 电工电子产品着火危险试验烧性的灼热丝试验 | 第 2 部分: 试验方法 | 第 1 篇/第 2 章: 材料有焰燃 |
| IEC 695-2-1/3: 电工电子产品着火危险试验性的灼热丝试验 | 第 2 部分: 试验方法 | 第 1 篇/第 3 章: 材料可起燃 |

套的金属至少要能耐 1 050℃ 的温度。

附有热电偶的灼热丝见图 1。



1—硬钎焊于 3 上的灼热丝；2—热电偶——注意紧配合；3—螺栓

图 1 灼热丝和热电偶的位置

热电偶被安放在灼热丝顶部已钻好的孔里，见图 1 的放大图 Z。在热电偶的顶部和孔的底部及其四周应保证其良好的热接触，并确保热电偶因热膨胀而沿着灼热丝顶部移动，其热电势应符合 ZBY 300 的要求，其特性近似线性。热电偶冷端应保存在正融化的冰水混和物里，除非使用其他方法，如用补偿盒以获得可靠的参考温度。

测量热电势仪器应精确到 1% 以内（例如 GB 7676 的 0.5 级）。

灼热丝通电加热，其顶部温度达到 960℃ 时所需的电流在 120 A～150 A 之间。

试验装置设计成使灼热丝保持在一个水平面上，而且它对试验样品施加 0.8 N～1.2 N 的力，灼热丝或试验样品在水平方向相对移动至少 7 mm 距离的过程中应一直保持此压力值。

试验装置的典型例子如图 2a 和图 2b 所示。

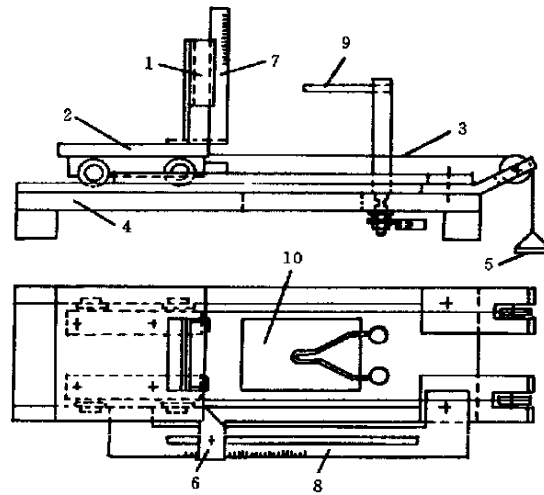
为了评定燃烧蔓延性，例如从样品上落下的燃烧或灼热颗粒所引起的燃烧蔓延，在试验样品下放置一块规定的铺底层。

如果有关标准未作规定，应使用下列铺底层：在厚约 10 mm 平滑的白松木板上紧裹一层绢纸，置于灼热丝施加于试验样品作用点下面的 (200±5)mm 处。

如果实验证明其他材料与白松木板或绢纸的功能相同，也可代用。

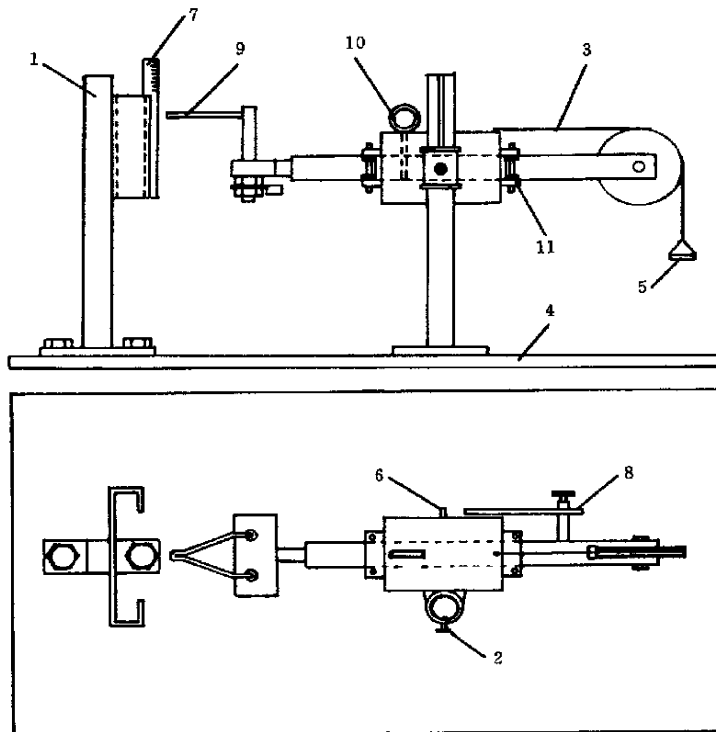
注：按 ISO 4046 第 6.86 条的规定，包装绢纸是一种柔软而强韧的轻质包装纸，每平方米克重一般在 12 g/m²～30 g/m² 之间，主要作为灵敏仪器的保护包装用。

该装置是在无空气流通并能观察试验样品的燃烧箱里进行操作的，燃烧箱的大小应能确保在试验期间氧气的损耗不会明显地影响试验结果，试验样品的安装离燃烧箱各表面至少 100 mm，每次试验后，应将含有试验样品分解物的空气安全排出燃烧箱。



1—定位块；2—小车；3—拉紧绳；4—底板；5—重量块；6—定位器；7—火焰高度测量尺
8—穿透度测量尺；9—灼热丝（见图 1）；10—底板上的开孔为试验样品上落下的颗粒用

图 2a 试验装置举例



1—定位块；2—高度调节螺栓；3—拉紧绳；4—底板；5—重量块；6—螺栓；7—火焰高度测量尺
8—穿透度的调节；9—灼热丝；10—限位螺栓；11—阻力滚筒

图 2b 试验装置举例

5 严酷等级

灼热丝顶部的温度和它施加在试验样品上持续时间的规定见 GB/T 5169.11、IEC 695-2-1/2 和 IEC 695-2-1/3 中的详细说明。

6 温度测量系统的校准和验证

6.1 校准

温度测量系统的校准温度为 960℃,标准方法是用纯度为 99.8%、厚 0.06 mm、边长 2 mm 的正方形银箔放在灼热丝顶部的上表面。

当灼热丝加热到使银箔熔化时,温度为 960℃。

6.2 验证

必须定期验证灼热丝顶部温度测量系统的准确性。

如果按 6.1 的步骤进行,温度测量系统的指示值在 960℃的 5 K 范围内,则认为该系统运行正常。如果指示值超出这个范围,则该温度测量系统应进行修理或更换。

每次验证完后,必须清除灼热丝顶部的银残余物,如使用钢丝刷。

7 预处理

在试验开始前,应将白松木板和绢纸在温度 15℃~35℃、相对湿度 45%~75%的大气环境下放置 24 h。

试验样品的预处理按 GB/T 5169.11、IEC 695-2-1/2 和 IEC 695-2-1/3 规定进行。

8 初始检测

详细规定见 GB/T 5169.11、IEC 695-2-1/2 和 IEC 695-2-1/3。

9 试验程序

注意事项:

进行试验时,应采取人身安全保护措施,防止:

- 燃烧或爆炸的危险;
- 烟雾和(或)有毒产物的吸入;
- 有毒的残余物。

9.1 试验样品的固定不应由于支撑或紧固而明显散热。

试验样品的安装应保证:

- 与灼热丝顶部的接触面保持垂直;
- 灼热丝顶部施加在和正常使用时可能会遭受到热应力相同的那部分试验样品表面。

9.2 试验前,必须清除灼热丝顶部上前次受试材料的残余物,例如使用钢丝刷。

9.3 灼热丝通电并加热到某一规定的温度(见第 5 章),该温度是用校准过的热电偶测量,试验开始前,应注意确保这一温度和加热电流至少恒定 60 s 时间,并且在加热或校准期间采取保持一定距离或使用适当的屏蔽,使试验样品不受热辐射的影响。

9.4 然后使灼热丝的顶部和试验样品接触经过规定的时间(见第 5 章),在这期间加热电流应保持恒定,此后将灼热丝和试验样品慢慢地分开,避免试验样品进一步受热和有任何空气流动而影响试验结果。

灼热丝压入试验样品的深度应采用机械的方式限制为 7 mm。

如果随着灼热丝的移开,灼热丝上带有试验样品中的大部分有焰材料,而试验样品又通过试验时,

应将此现象记录在试验报告中。

9.5 试验样品的数量见 GB/T 5169.11、IEC 695-2-1/2 和 IEC 695-2-1/3 中的规定。

10 观察和测量

详细规定见 GB/T 5169.11、IEC 695-2-1/2 和 IEC 695-2-1/3。

11 试验结果的评定

详细规定见 GB/T 5169.11、IEC 695-2-1/2 和 IEC 695-2-1/3。

12 有关标准采用本试验方法时应给出的规定

有关标准采用本试验方法时应给出的规定包括：

- 试验样品的数量；
- 试验样品的预处理和初始检测；
- 使用的辅底层；
- 受试表面和作用点；
- 严酷等级；
- 观察和测量；
- 评定标准。

详细规定见 GB/T 5169.11、IEC 695-2-1/2 和 IEC 695-2-1/3。
