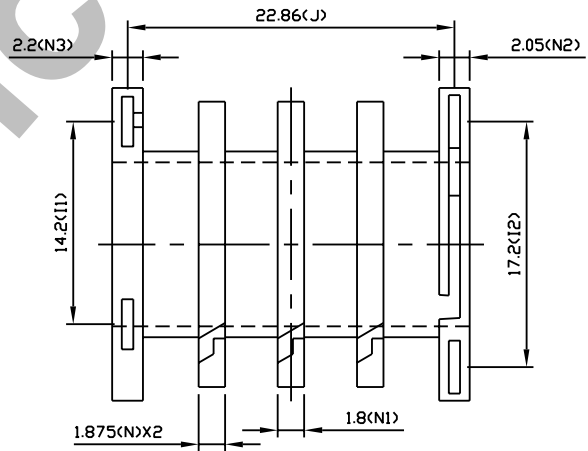
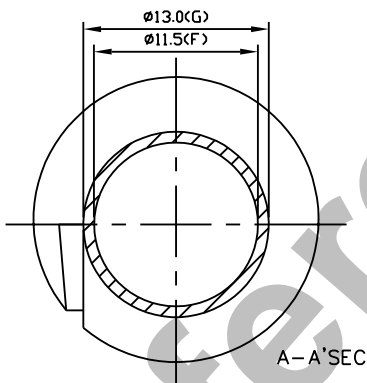
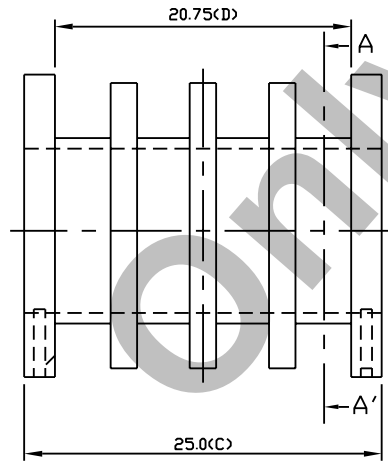
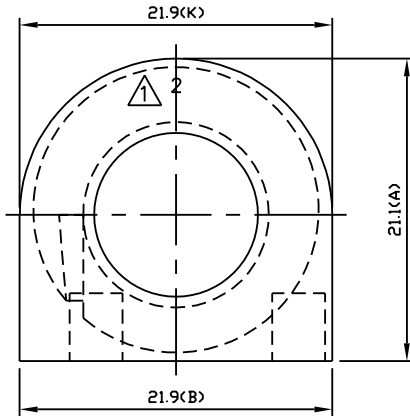
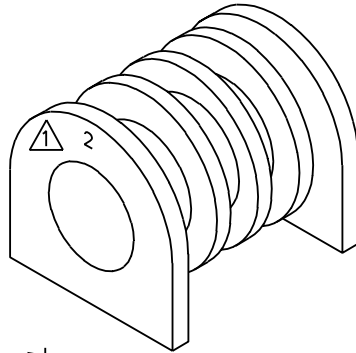




25X11.5



				TOLERANCE: WHOLE $\pm 0.5$ PIN PITCH $\pm 0.1$ ROW PITCH $\pm 0.5$		DECIMAL X $\pm 0.3$ .XX $\pm 0.2$		CHECK	陳國昌
1999.07.22	$\triangle$	增加穴號		SHEET OF		REV.	A	DRAWING	陳宣?
修改日期	修改部份	修改前尺寸	修改後尺寸	TEL (02)2248-3366		MODEL		YW-552-01B	
毅華企業股份有限公司				FAX (02)2240-6919		MATERIAL		NYLON 66	
YIH-HWA ENTERPRISES CO.,LTD				UNIT m/m		SCALE 2 / 1		DATE 1999.07.22	
中和市連城路 222巷4弄2號2樓									