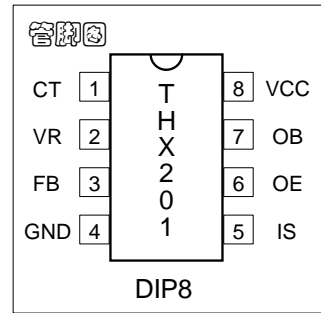


概述

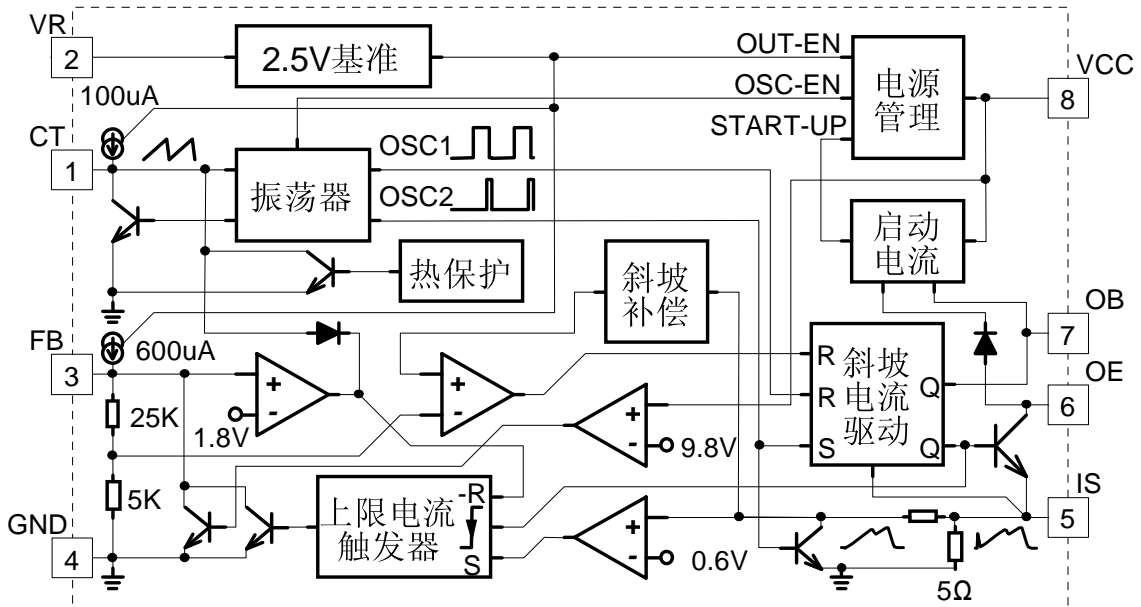
THX201 采用专利技术、双极工艺制造的、防过载防饱和、能满足更高绿色环保标准的开关电源控制器集成电路。广泛适用于需经济型开关电源的设备，如 DVD、机顶盒、传真机、打印机、LCD 显示器等。



特点

- 防过载防饱和专利技术设计，能及时防范过载、开关变压器饱和、输出短路等故障；
- 采用经济型三极管为开关管；同时利用其放大作用完成启动，并将启动电阻的功耗减少 10 倍以上；
- 内置斜坡补偿电路、热保护电路、斜坡电流驱动电路；
- 无输出功率可小于 0.3W，220Vac 输入时可小于 0.2W。

框图



管脚描述

管脚	符号	管脚描述
1	CT	振荡器 C 输入端
2	VR	2.5V 基准输出端
3	FB	反馈输入端
4	GND	接地端
5	IS	功率管电流输入端
6	OE	功率管发射极驱动输出端，和启动电流输入端
7	OB	功率管基极驱动输出端，和启动电流控制端
8	VCC	正电源端

## 原理描述

- 上电后为启动阶段，此阶段，VR 无输出；FB 上拉电流源关闭；OE 由功率管输入启动电流到 VCC；OB 控制功率管的基极电流，限制功率管集电极电流（即 THX201 启动接受电流），从而保证功率管的安全；在 VCC 电压上升到 8.8V，启动阶段结束，进入正常阶段。
- 正常阶段，VCC 电压应保持在 4.75~9.8V，VR 输出 2.5V 基准；FB 上拉电流源开启；振荡器输出 OSC1 决定最大占空比，输出 OSC2 试图触发电源进入开周期、及屏蔽功率管开启电流峰；若 FB 小于 1.8V（约在 1.2-1.8V 之间）后，FB 越小振荡器周期越宽、直至振荡器停振（此特性降低了开关电源的待机功耗）；若外围反馈试图使 VCC 大于 9.8V，则内电路反馈到 FB 使 VCC 稳压在 9.8V（利用此特性可以不采用外围反馈电路，由内电路稳定输出电压，但稳压精度较低）；开周期，OB 为功率管提供基极电流，OE 下拉功率管的发射极到 IS，而且 OB 采用斜坡电流驱动（指 OB 开电流是 IS 的函数，当 IS=0V 时 OB 开电流约 40mA，然后 OB 开电流随 IS 线性增加，当 IS 增加到 0.6V 时 OB 开电流约 120mA，此特性有效地利用了 OB 的输出电流，降低了 THX201 的功耗），若 IS 检测到 FB 指定电流则进入关周期；关周期，OB 下拉，功率管不会立即关断，但 OE 箝位 1.5V（功率管关断后基极反向偏置，提高了耐压）；在开或关周期，如检测到功率管超上限电流，则上限电流触发器优先置位，强制 FB 下降，占空比变小，从而保护功率管和变压器；在下一个关周期开始沿或 FB 小于 1.8V，上限电流触发器复位。另外，THX201 内置热保护，在内温度高于 140°C 后调宽振荡器的周期，使 THX201 温度不超过 150°C；内置斜坡补偿，在 THX201 大占空比或连续电流模式时能稳定开/关周期。
- 若 VCC 降到 4.4V 左右，振荡器关闭，OSC1、OSC2 低电平，电源保持关周期；VCC 继续下降到 3.8V 左右，TH201 重新进入启动阶段。

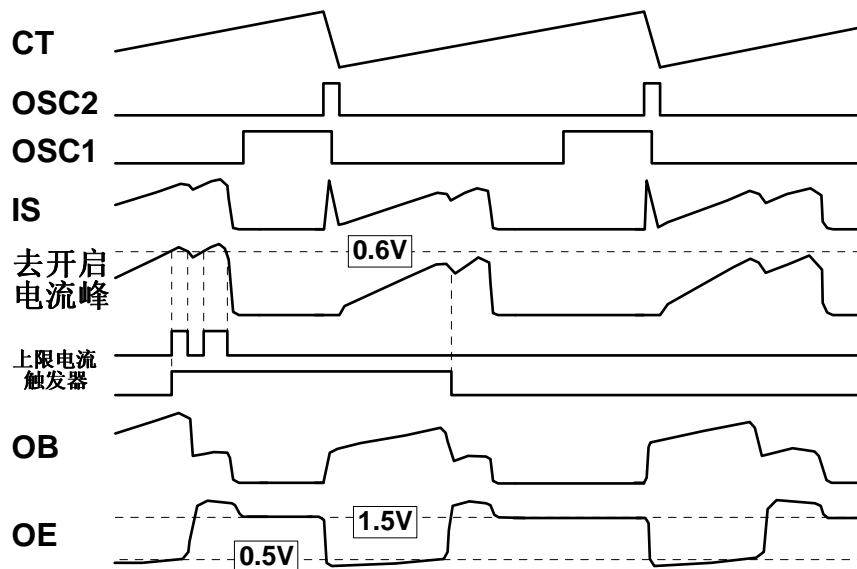


图 1、正常阶段开关周期波形图

电参数定义

- 启动接受电流：启动阶段 OB 开始有 0.1mA 下拉电流时 OE 点电流。
- 启动静态电流：VCC 接滤波电容和可调电流源，CT 接 680PF，其它引脚悬空，能使 VCC 振荡时（即能完成 TH201 启动的）最小电流源电流。
- 启动电压：上述 VCC 振荡的最大 VCC 值。
- 再启动电压：上述 VCC 振荡的最小 VCC 值。
- 振荡器关闭电压：上述 VCC 振荡下降沿，使振荡器停振的 VCC 值。
- 静态电流：正常阶段，FB 由 1.8K 电阻接地，VCC 电源电流。
- 振荡器上拉/下拉电流：正常阶段，FB=2.5V,CT=1.25V，CT 处上拉/下拉电流。

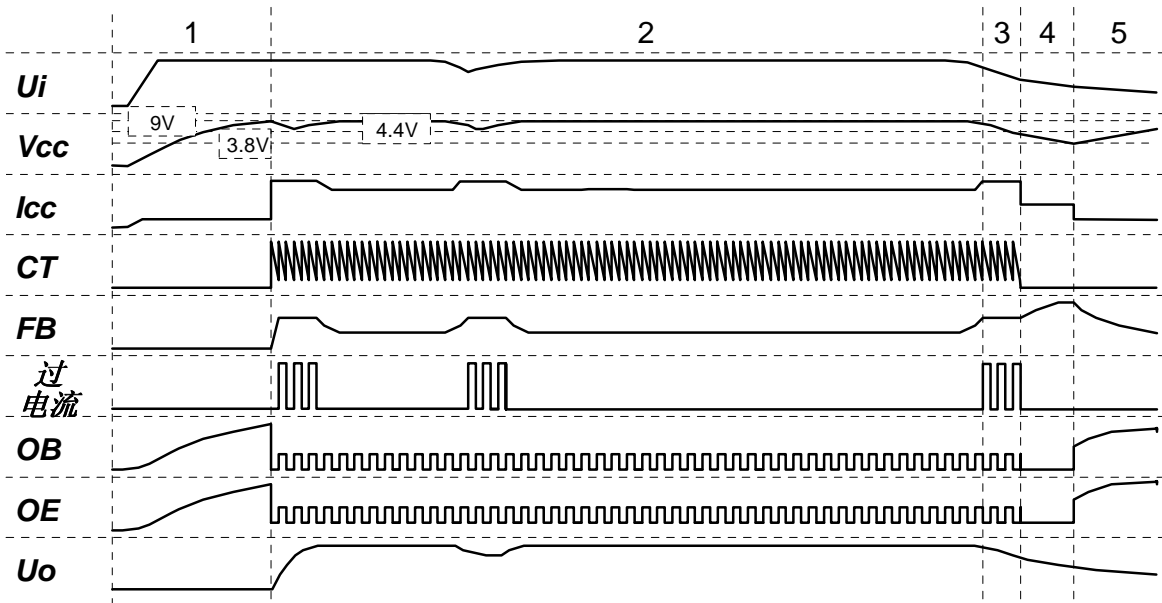


图 2、THX201 全局波形图

- FB 上拉电流：正常阶段，FB=2.5V,IS=0V 时，FB 处上拉电流。
- FB 防上限电流：正常阶段，FB=2.5V,IS=0.8V，FB 处下拉电流。
- 内反馈电源电压：无外围待机反馈电路的 TH201 电源，正常阶段时 VCC 值。
- IS 上限电压：FB=2.5V，外加可调电源到 IS，FB 处有下拉电流的最小 IS 电压。
- 斜坡电流驱动：指功率管基极驱动 OB 开电流是 IS 的函数，当 IS=0V 时 OB 开电流约 40mA，然后 OB 开电流随 IS 线性增加，当 IS 增加到 0.6V 时 OE 开电流约 120mA。
- 振荡器周期：是 CT 外接电容 CT 的函数，约 CT\*24000 秒。

电参数

符号	参数	测试条件	Min	TYP	Max	单位
Ics	启动接受电流		1.6	2.0	2.4	mA
	启动静态电流			55	80	uA
	启动电压		8.6	8.8	9.0	V
	振荡器关闭电压		4.1	4.28	4.45	V
	再启动电压			3.7		V

	内反馈电源电压		9.2	9.6	10	V
I <sub>CC</sub>	静态电流	V <sub>CC</sub> =8V		3		mA
VR	VR 基准电压		2.4	2.5	2.6	V
	振荡器周期	CT*24000	0.9	1	1.1	倍数
	振荡器上拉电流	CT=1.25V		100		uA
	振荡器下拉电流	CT=1.25V		1.9		mA
	最大占空比	CT=680PF	53	57	61	%
	FB 反馈电压	IS=0.5V,CT=0.6V		3.3		V
	FB 上拉电流	FB=2.5V,IS=0V		580		uA
	FB 防上限电流	FB=2.5V,IS=0.8V		300		uA
	IS 上限电压	R <sub>IS-GND</sub> =0.75Ω	0.54	0.58	0.62	V
	OE 箝位电压	OE=0.001~1.2A		1.6		V
	OB 开电流	IS=0.5V	102	120	140	mA
	OB 开电流	IS=0.0V	32	44	60	mA
	OB 关电流	OB-IS=1V	-145	-210	-230	mA
	OB 关电流	OB-IS=0.25V		-10	-6	mA
	OE 输出电流	OE-IS=0.6V		-1.2	-1	A

### 电源设计要点（参见应用例）

- 反激式电流控制型开关电源设计，不连续（或低压时浅连续）电流工作模式；
- 电源启动电流选择 0.5-3mA，功率管的放大倍数可按 10 计算，则启动电阻（如图 3、图 4 的 R1）选择应保证电源启动时功率管基极电流为 0.05-0.3mA，因此，可 10 倍减少启动电阻的功耗，降低了待机功耗；
- 图 3、图 4 中 C5=680pF，最高工作频率约 60KHz；
- 开关变压器（图 3、图 4 的 T1），参考绕组整流输出 4.8-9V（推荐 6V）为 THX201 提供工作电源；
- 如开关变压器初级峰值电流最大值选择为 0.8A，在 220Vac、140V 退磁电压时，考虑电源效率等因素最大可用输出功率为 22W；若宽压或 110 Vac、90V 退磁电压，在低于 95Vac 采用浅连续电流模式，则最大输出功率可达 18W；
- 电源功率管选择：如最大峰值电流 0.8A，考虑 OB 开电流则功率管 β 值应达 10@5V<sub>ce</sub>@0.8A，对应检测电阻（图 3、图 4 的 R3）为 0.75 欧姆；任意电流情况下，功率管应工作在饱和区，检测电阻为 0.6V/最大峰值电流；
- 尽管 THX201 有热保护，但在需要高输出功率时，如不考虑加大 THX201 的 PCB 板散热面积，则可能会降低输出功率和输出电压；同样，在高输出功率时，应考虑功率管的散热问题。

### 应用例

- 例一（图 3），18W 开关电源，输出电压由 R6、R7 分压比决定，但需考虑开关变压器 T1 变比。

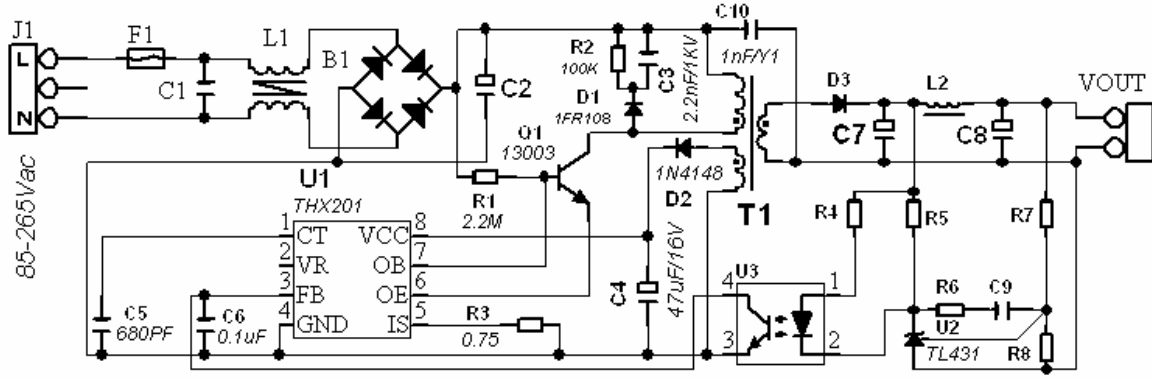


图 3、18W 开关电源

- 例二（图 4），宽压、峰值可达 18W 的 DVD 电源：说“峰值可达 18W”，是因为 DVD 在启动等过程有短暂时间需较高功率，其它时间也许只要 10W 以内，因此可以考虑降低功率管 Q1 的散热要求，甚至不用散热器。

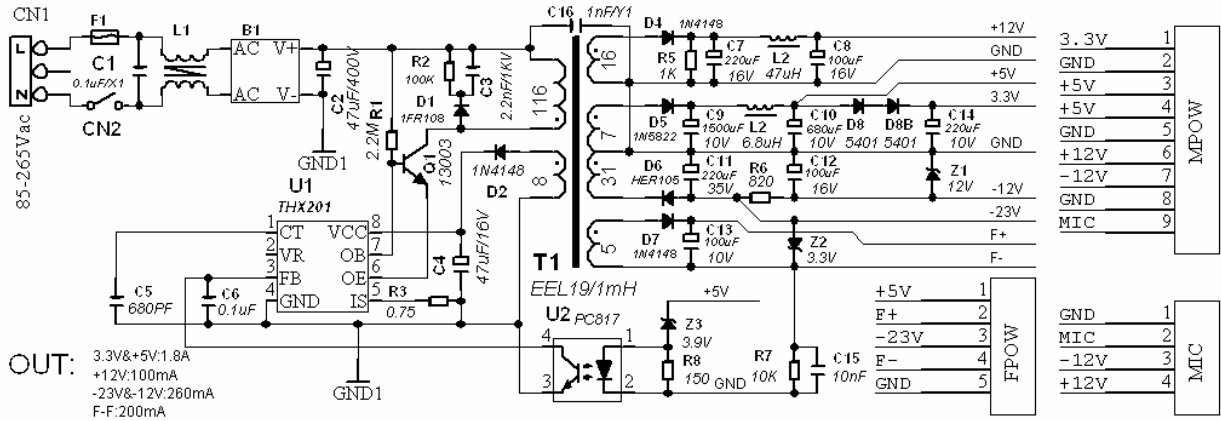


图 4、宽压、峰值可达 18W 的 DVD 电源



图 5、例 2，T1, EEL19, 1mH 变压器结构

- 例三（图 6），有独立待机的 DVD 或机顶盒等电源；采用 THX202H 作待机电源，THX201 作主电源。待机时，POWER 低电平，光耦 U3 饱和使 U1.FB、U1.TC 和 U1.OB 低电平，主电源关闭，但 U1 由 R4 提供电源电流，U1 为保持状态；主电源工作时，POWER 高电平，由于 R4 提供电源电流较小，U1.THX201 的各种保护功能依然有效。由于待机电源要求输出电流较小，因此无需采用光耦反馈电路就能使+5Vsb 达到要求。

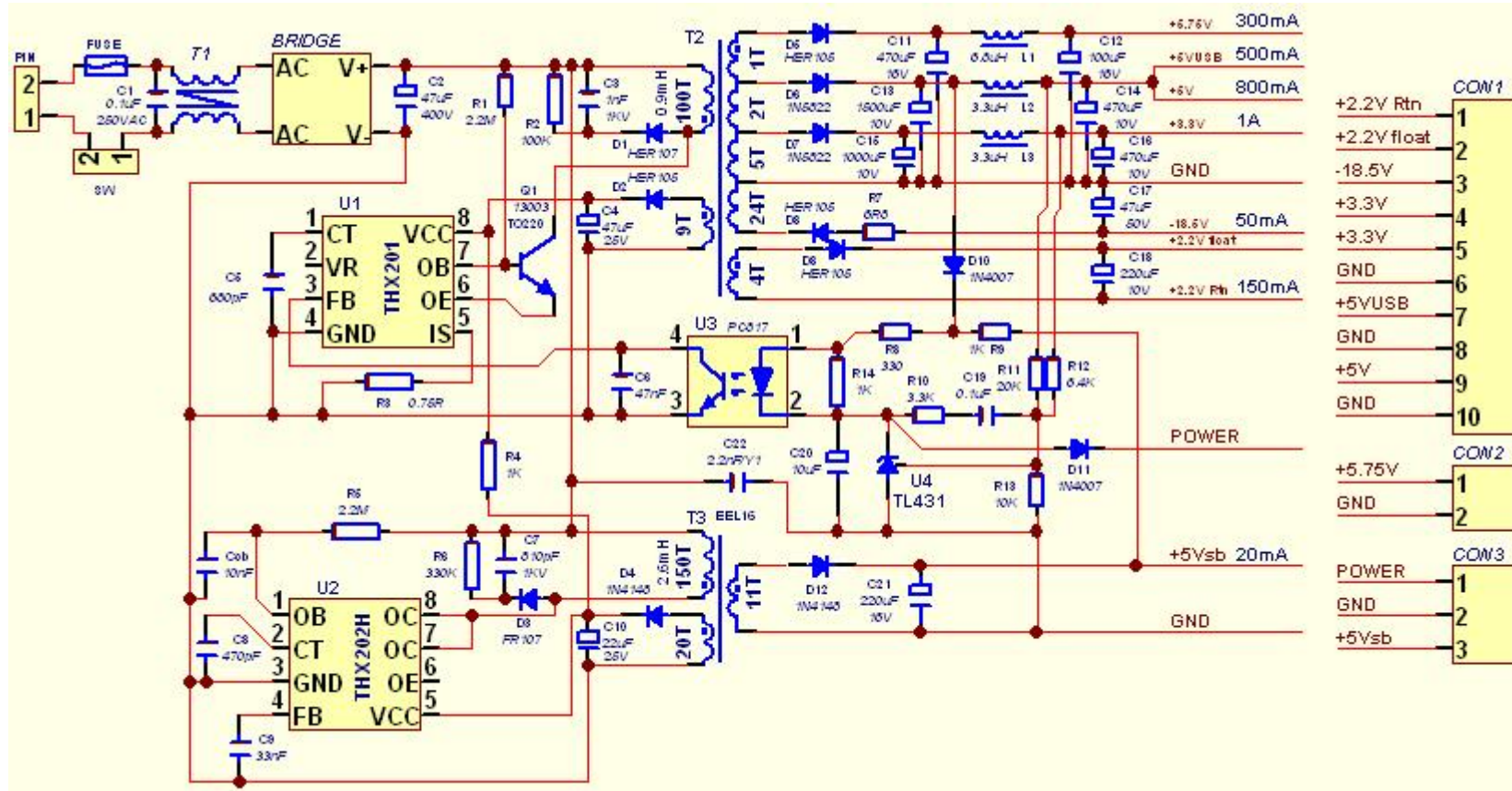


图 6、有独立待机的 DVD 或机顶盒等电源例