

振铃扼流变换器

图 8.1 是一个输入电压为 400V 的振铃扼流变化器的 SIMPLIS 仿真模型。输出电压 5V,输出电流可达 2.5A。

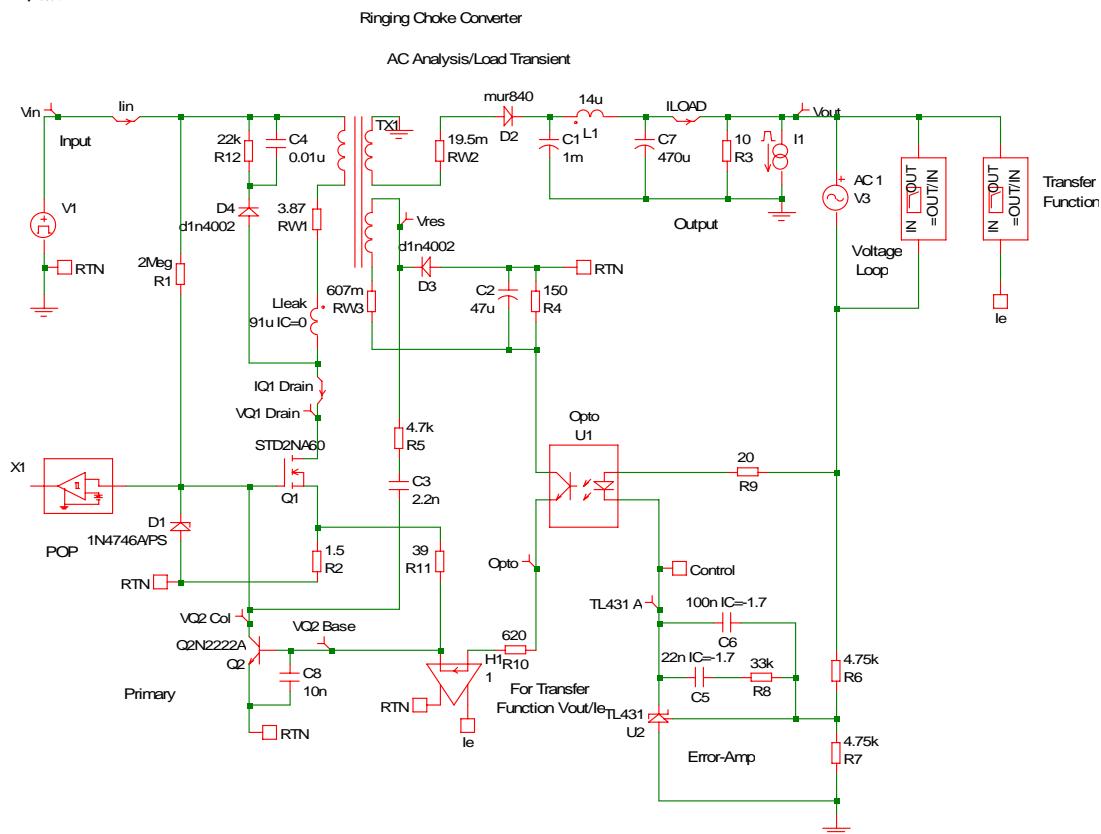


图 8.1:RCC 原理图

图 8.2 给出了变换器启动过程的输出电压与输出电流波形，1G 的工作频率下耗时 12 秒。

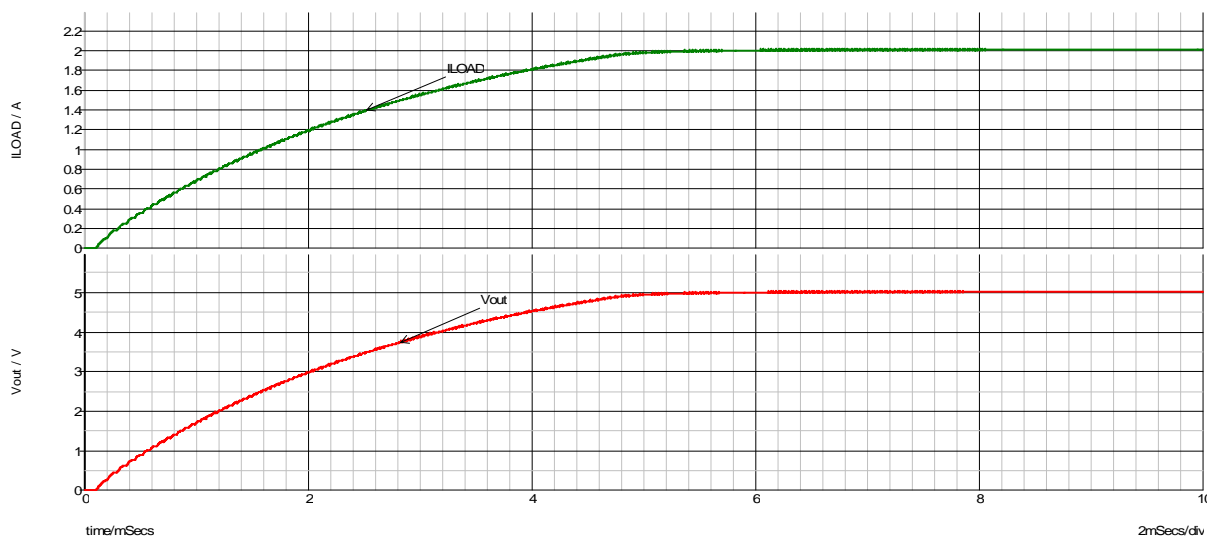


图 8.2:输出电压与电流启动波形

图 8.3 给出了控制对输出的 AC 分析，1G 的工作频率下耗时 8 秒。

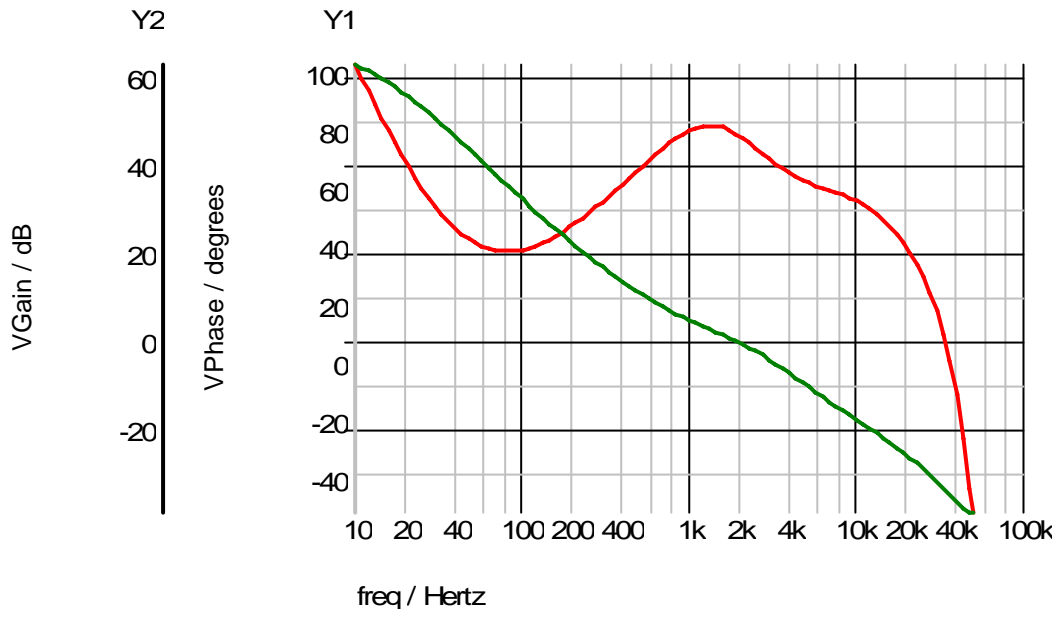


图 8.3:控制对输出小信号分析