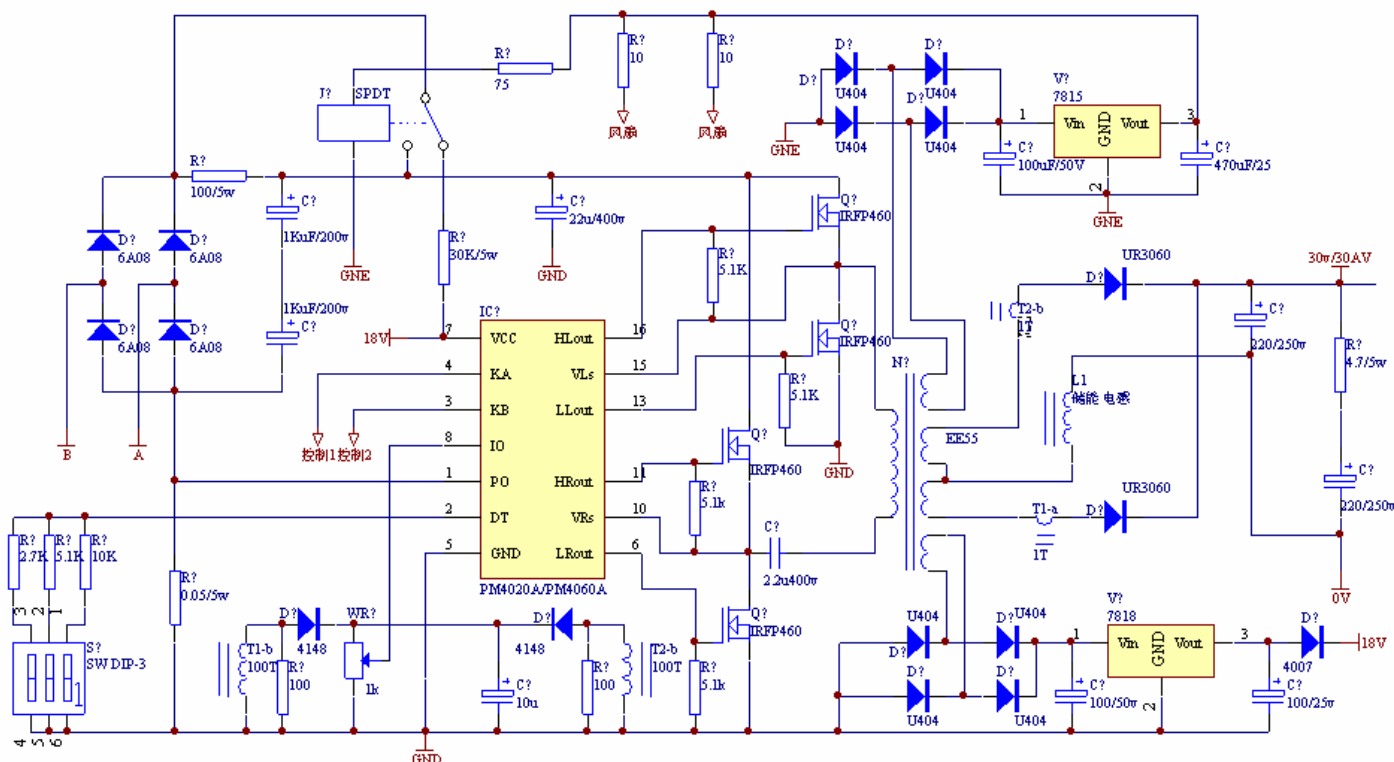


制作 1200W 的开关电源

这里介绍一个 1200W 的开关电源，这个电源是采用 PM4020A 驱动模块设计的，注意因为一个厂家的产品！请不要随便传播。供应爱好动手的朋友制作使用。具体的器件和变压器可参考下面的电路和产品图纸，电路版可下载！值得注意的问题设计时候应该考虑 PM4020A 驱动模块应和四个 IRFP460 尽量靠近。

下面是该电路版的应用电路图，注意和电路版有不不同的地方，应该参考电路版！电路图只能作参考使用。图 1：



[点这里是 PM1KW 电路版下载](#)

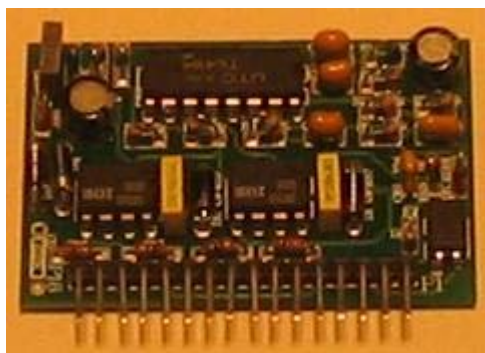


图 2:



图 3:

驱动模块 PM4020A 是该电源的心脏，由它来做驱动可使工作更加可靠，输出波形十分干净和清晰！电子制作网提供：

PM4020A 每块 30 元；PM4060A 每块 35 元

订购方法参考最后说明。

请务必参考下面的元件值进行安装！下面是 1200W 开关电源的元器件

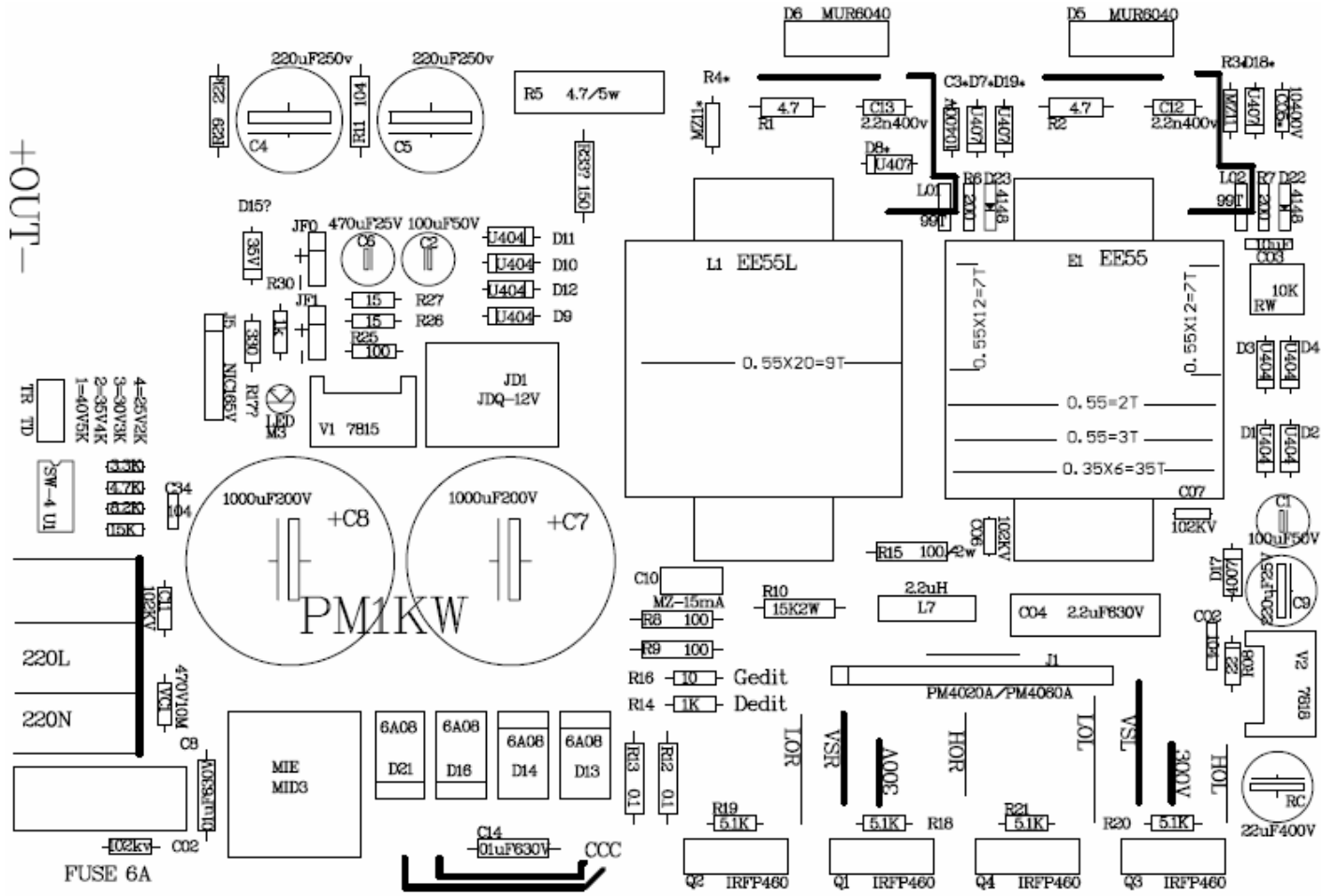
元件标称值 元件封装 数量 编号 元件说明

元件标称值	元件封装	数量	编号	元件说明
+ -	SIP3	2	JF0, JF1	风扇输出
ccc				为 85 度温度开关位置
0.1	AXIAL0.6	2	R12, R13	
0.1uF630V	AXIAL0.6	2	C8, C14	
10	AXIAL0.4	1	R16	
100	AXIAL0.4	1	R25	
100	AXIAL0.6	2	R8, R9	
100/2w	AXIAL0.6	1	R15	

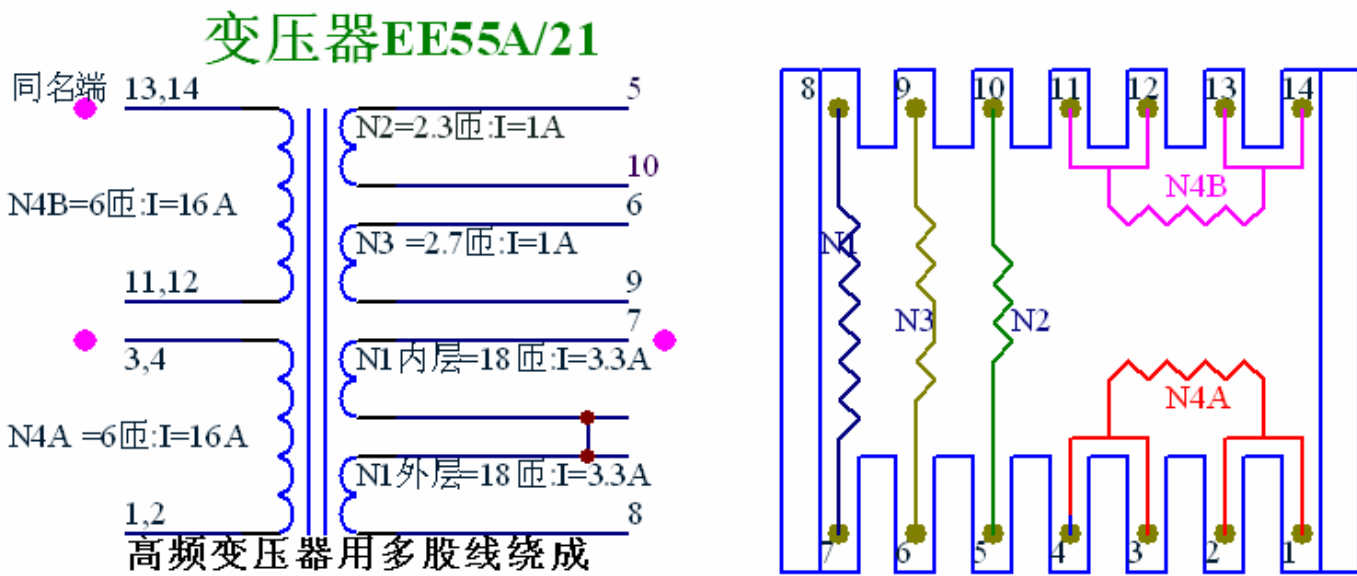
1000uF200V	RB.6/1.2	2	+C7, +C8	
100uF50V	RB.1/3	2	C1, C2	
102KV	AXIAL0.3	2	C07, CO6	
102KV	AXIAL0.4	1	C11	
102kv	AXIAL0.4	1	C02	
104	AXIAL0.1	1	C34	
104	AXIAL0.2	1	CO2	
104	AXIAL0.6	1	R11	
10400V	AXIAL0.4	2	C3*, CO5*	(不安装)
10K	WR-3	1	RW	
10uF	AXIAL0.2	1	CO3	
15	AXIAL0.4	2	R26, R27	
150	AXIAL0.6	1	R33?	(不安装)
15K	AXIAL0.3	1	4=25V2K	
15K2W	AXIAL0.6	1	R10	(启动电阻可用值 15K-20K)
1K	AXIAL0.4	1	R14	
1k	AXIAL0.4	1	R30	
2.2n400v	AXIAL0.4	2	C12, C13	
2.2uF630V	AXIAL1.2	1	CO4	
2.2uH	RAD0.4	1	L7	
200	AXIAL0.2	2	R6, R7	
22	AXIAL0.4	1	R08	
220L	JP3	1	220N	
220uF250v	RB.3/6	2	C4, C5	
220uF25V	RB.2/4	1	C9	
22k	AXIAL0.6	1	R29	
22uF400V	RB.2/4	1	RC	
3.3K	AXIAL0.3	1	1=40V5K	
330	AXIAL0.4	1	R17?	(不安装)
35V	DIODE0.4	1	D15?	(不安装)
4.7	AXIAL0.5	2	R1, R2	
4.7/5w	AXIAL1.2	1	R5	
4.7K	AXIAL0.3	1	2=35V4K	
4007	DIODE0.4	1	D17	
4148	DIODE0.2	2	D22, D23	
470V10M	AXIAL0.4	1	VC1	
470uF25V	RB.1/3	1	C6	
5.1K	AXIAL0.4	4	R18, R19, R20, R21	
6A	FUSE	1	FUSE	
6A08	DIODE0.9	4	D13, D14, D16, D21	
7815	TO-220U	1	V1	
7818	TO-220U	1	V2	
8.2K	AXIAL0.3	1	3=30V3K	
99T	AXIAL0.2	2	L01, L02	
EE55	EE5514	1	E1	
EE55L	EE5514	1	L1	
IRFP460	TO-139	4	Q1, Q2, Q3, Q4	
JDQ-12V	JD15X19	1	JD1	
M3	LED	1	LED	
MID3	EIM3	1	MIE	
MUR3040	TO-139	2	D5, D6	
MZ-15mA	RAD0.2	1	C10	可恢复保险丝 15mA300v(约 1K)
MZ11	AXIAL0.4	1	R3*	(不安装)
MZ11*	AXIAL0.4	1	R4*	(不安装)
NIC165V	SIP6	1	J5	(控制模块-不安装)

PM4020A/PM4060A	SIP16	1	J1	驱动模块（注意脚顺序）
SW-4	DIP8	1	U1	
TD	RAD0.2	1	TR	
U404	DIODE0.4	8	D1, D2, D3, D4, D9, D10, D11, D12	
U407	DIODE0.4	4	D7*, D8*, D18*, D19*	（不安装）

下面是电路版的元件分布图！请务必参考下面的元件值进行安装。图 4：



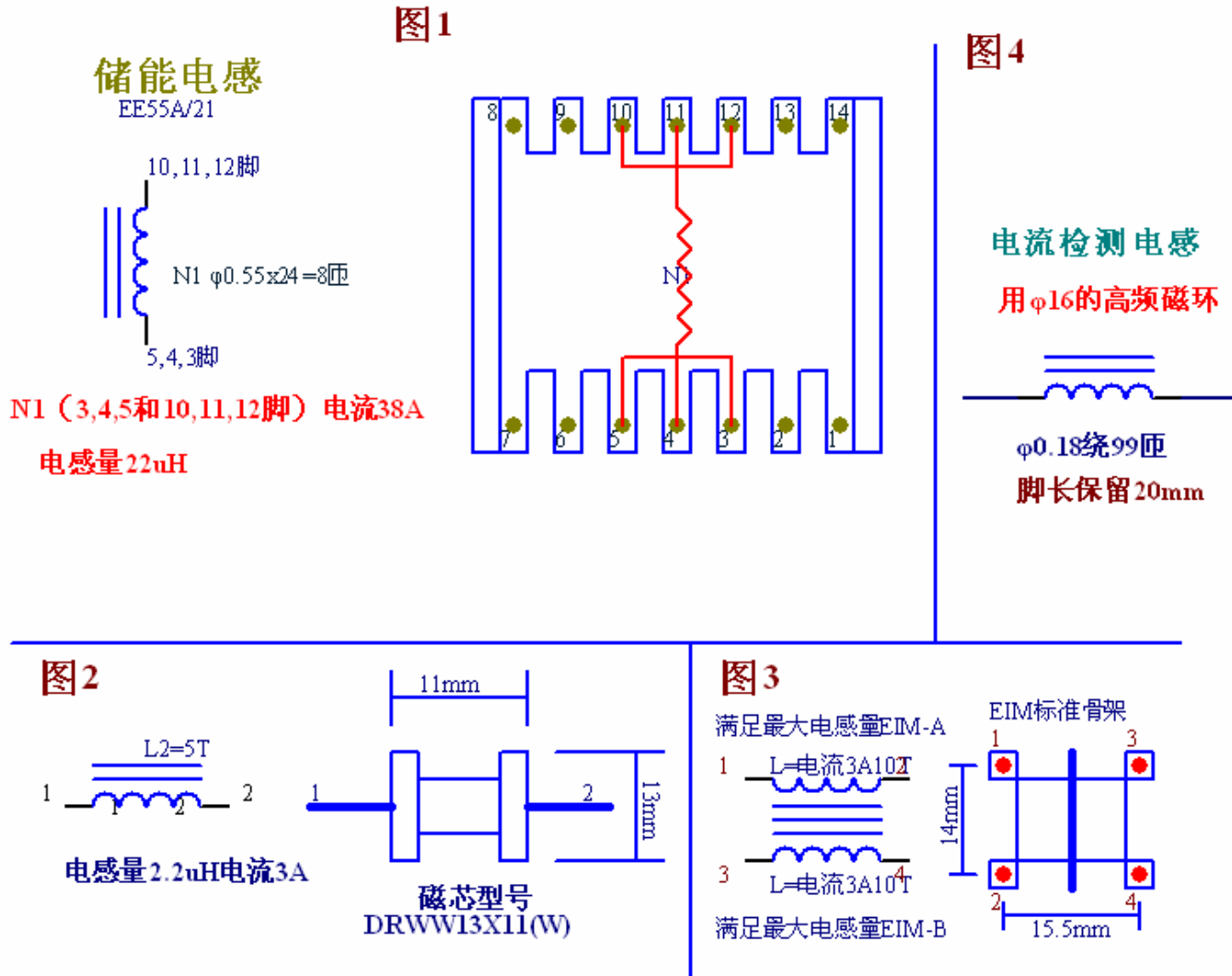
下面是主变压器的绕制方法电路图：图 5：



注意：每个绕组之间必须绝缘：！

- N1（8和9脚）全桥驱动：频率80KHz：电流3.3A
- N2（5和10脚、任意同名端）辅助；电流1A
- N3（6和9脚、任意同名端）辅助；电流1A
- N4A（1、2和3、4脚）安全电源A边；电流16A
- N4B（13、14和10、11脚）安全电源B边；电流16A

下面电路图是储能电感；及电源滤波电感；电流检测线圈；制作电路图。图 6：



PM4020A 和 PM4060A 模块按下面的方法订购

一、中国工商银行-----牡丹灵通卡

卡号： 9558 8031 0011 0610 446

收款人：刘 小 铎

二、中国建设银行-----龙卡

卡号： 4367 4237 6228 1090 624

收款人：刘 小 铎

三、中国邮政联网-----通存通取

卡号： 60 6530401 2 20203942

收款人：刘 小 铎

四、邮局汇款-----普通邮汇

收款地址：重庆市渝北区嘉州花园 A2-18-3 室

邮编：401147 （在留言栏写明需要的器件）

收款人：刘 小 铎

注意：如果您已经汇款！请务必在站内的 [订购确认] 上写清楚汇款的信息！说明您需要的套件或元件和您的收货地址和收货人姓名！这样可以确保您需要的东西能及时寄到您手里。为了您尽快享受到制作带来的乐趣，需要您的配合！

一、普通邮费每次 10 元。

二、采用快递公司的请指明那个公司，快递公司每次 20 元（1Kg 下）。

三、采用邮局快递每次 25 元。

请在汇款后及时将您的购货清单告诉：(013008301775)（短信方式）

告知您需要的货物及联系电话、以免造成延误。

技术支持：(023-67625728 晚上 19-22)。

+OUT-

