

# 中华人民共和国国家标准

## 电缆绝缘和护套材料通用试验方法

### 第4部分:聚乙烯和聚丙烯混合料专用试验方法

#### 第1节:耐环境应力开裂试验——空气热老化后的

#### 卷绕试验——熔体指数测量方法——聚乙烯

#### 中炭黑和/或矿物质填料含量的测量方法

GB/T 2951.8—1997  
idt IEC 811-4-1:1985  
No. 1(1988)第1次修正  
代替 GB/T 2951.1—94  
GB/T 2951.36—94  
GB/T 2951.39—94  
GB/T 2951.41~2951.42—94

Common test methods for insulating

and sheathing materials of electric cables

Part 4: Methods specific to polyethylene and polypropylene compounds

Section one: Resistance to environmental stress cracking

—— Wrapping test after thermal ageing in air

—— Measurement of the melt flow index—Carbon black

and/or mineral filler content measurement in PE

## 1 范围

GB/T 2951 标准规定了配电用电缆和通信电缆,包括船用电缆的聚合物绝缘和护套材料的试验方法。

GB/T 2951.8 标准规定了耐环境应力开裂试验方法、空气热老化后卷绕试验方法、熔体指数测定方法及炭黑和/或矿物质含量的测量方法。适用于电线、电缆的聚乙烯(PE)和聚丙烯(PP)材料护套和绝缘,包括发泡绝缘和带皮泡沫绝缘。

## 2 试验原则

本标准没有规定全部的试验条件(诸如温度、持续时间等)以及全部的试验要求,它们应在有关电缆产品标准中加以规定。

本标准规定的所有试验要求可以在有关电缆产品标准中加以修改,以适应特殊类型电缆的需要。

## 3 适用范围

本标准规定的试验条件和试验参数适用于电缆、电线和软线的最常用类型的绝缘和护套材料。

## 4 定义

为便于试验,必须区分低密度、中密度和高密度聚乙烯(23℃):

低密度聚乙烯  $d \leq 0.925 \text{ g/cm}^3$

中密度聚乙烯  $0.925 < d \leq 0.940 \text{ g/cm}^3$

高密度聚乙烯  $d > 0.940 \text{ g/cm}^3$

国家技术监督局 1997-10-28 批准

1998-10-01 实施

注：这些密度  $d$  是用来填充树脂。测定方法按 GB/T 2951.3—1997 第 8 章的规定。

## 5 型式试验和其他试验

本标准规定的试验方法首先是作为型式试验用的。某些试验项目其型式试验和经常进行的试验(如例行试验)的条件有本质上的区别,本标准已指明了这些区别。

## 6 预处理

所有的试验应在绝缘和护套料挤出或硫化(或交联)后存放至少 16 h 方可进行。

## 7 中间值

将获得的应有个数的试验数据以递增或递减次序排列,若有效数据的个数是奇数时,则中间值为正中间一个数值;若是偶数,则中间值为中间两个数值的平均值。

## 8 耐环境应力开裂

### 8.1 概述

这些试验步骤仅适用于电缆护套的原始粒料。

步骤 A:适用于不太苛刻的电缆使用条件和环境下的材料。

步骤 B:适用于较苛刻的电缆使用条件和环境下的材料。

### 8.2 试验设备

8.2.1 热压机 制作模压试片的压板要大于模板

8.2.2 两块硬质金属模板 厚度为 $(6 \pm 0.5)$  mm,面积约为 $200 \text{ mm} \times 230 \text{ mm}$ 。每块板应从一边钻一个孔到板中心 5 mm 范围内,在孔内放置温度传感器。

8.2.3 隔离片面积约 $200 \text{ mm} \times 230 \text{ mm}$ 。例如厚度为 0.1~0.2 mm 的铝箔。

8.2.4 压模制作试片尺寸为 $150 \text{ mm} \times 180 \text{ mm} \times (3.3 \pm 0.1)$  mm,内圆角半径约 3 mm。

8.2.5 电热空气箱强迫空气循环并附有降温速率为 $(5 \pm 0.5)^\circ\text{C}/\text{h}$  的程序装置。

8.2.6 清洁、锐利、无损伤的冲模及冲片机能冲切 $(38.0 \pm 2.5) \text{ mm} \times (13.0 \pm 0.8) \text{ mm}$  的试片。

8.2.7 指针式测厚仪测量平面的直径为 4~8 mm,测量压力为 5~8 N/cm<sup>2</sup>。

8.2.8 装有刀片的刻痕装置,如图 1,刀片的形状和尺寸如图 2。

8.2.9 图 3 所示的弯曲夹持装置,用虎钳或其他合适的装置使其对称地闭合。

8.2.10 转移装置如图 4 所示,将弯曲好的试件从弯曲夹持装置中一次转移到黄铜槽试样架内。

8.2.11 图 5 所示的带槽黄铜试样架,可容纳 10 个弯曲好的试件。

8.2.12 硬质玻璃试管如图 6 尺寸 $200 \text{ mm} \times \varnothing 32 \text{ mm}$ ,能容纳装有试件的试样架,采用包有铝箔的软木塞塞住试管口。

### 8.2.13 试剂

程序 A:100% Igepal CO-630(Antarox CO-630)或其他具有相同化学组分的试剂(参见注 1、注 2 以及附录 A)。

程序 B:10% 的 Igepal CO-630(Antarox CO-630)水溶液(按体积计算)或任何其他具有相同化学组分的水溶液。

注

1 试剂只能用一次。

2 碰到意外短的失效时间应当检查试剂的含水量,因为含水量略微超过规定的最大值的 1%,试剂的活性就会明显增大。

3 Igepal CO-630 或类似试剂的水溶液应当在 60~70°C 时,用搅拌器搅拌制取,搅拌时间至少为 1 h,试剂应当在制

取后一周内使用。

8.2.14 加热容器具有足够尺寸和深度,内可放置装有试片架的玻璃试管(如图6),应采用合适的设备使温度保持在 $(50 \pm 0.5)^\circ\text{C}$ 。设备的热容量应足够大,以保证在放入试管后温度不会降低到低于 $49^\circ\text{C}$ 。

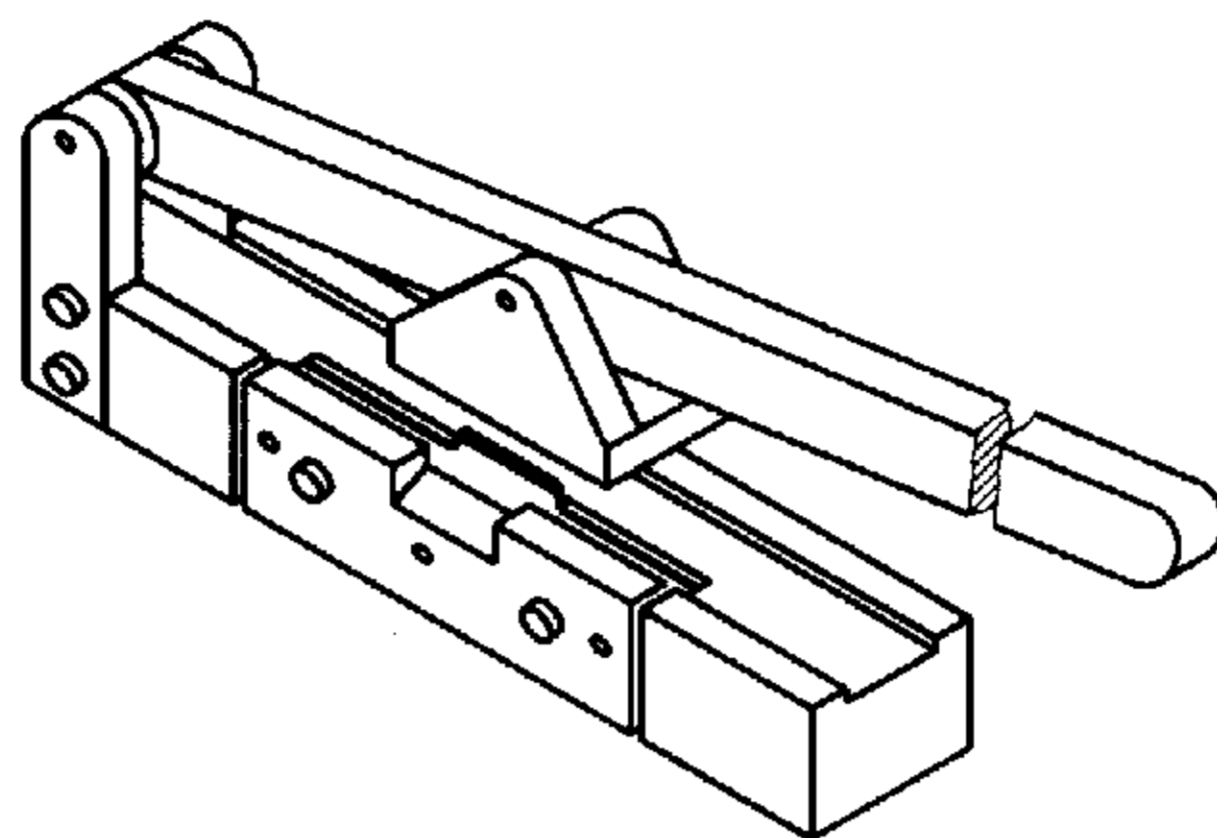


图1 由“Gem”刀片制成的刀架,刀片如图2所示(同时参见附录A)

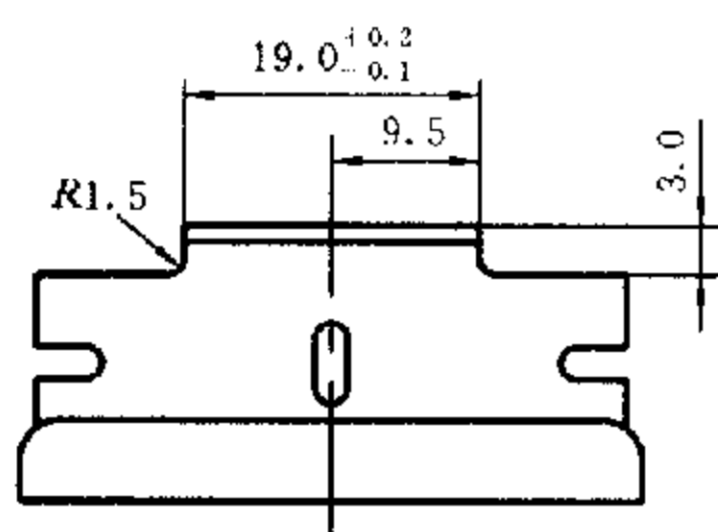
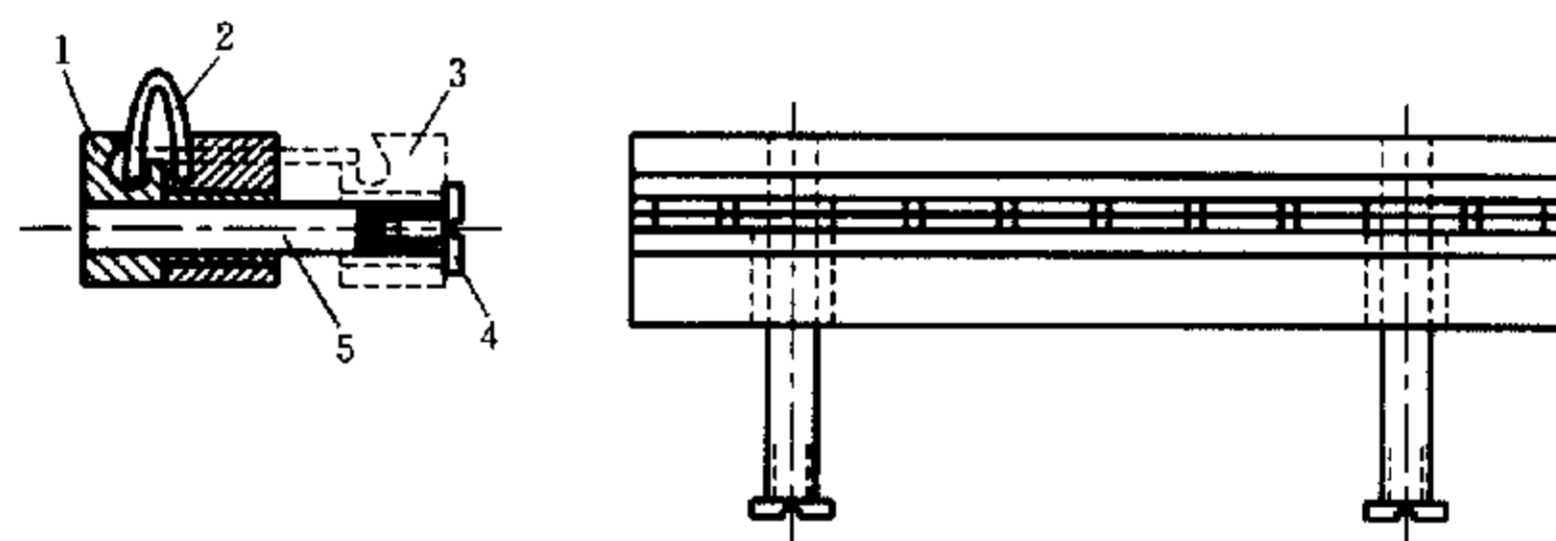


图2



1—后夹头;2—装入的试样;3—前夹头;4 螺丝;5—导杆

图3

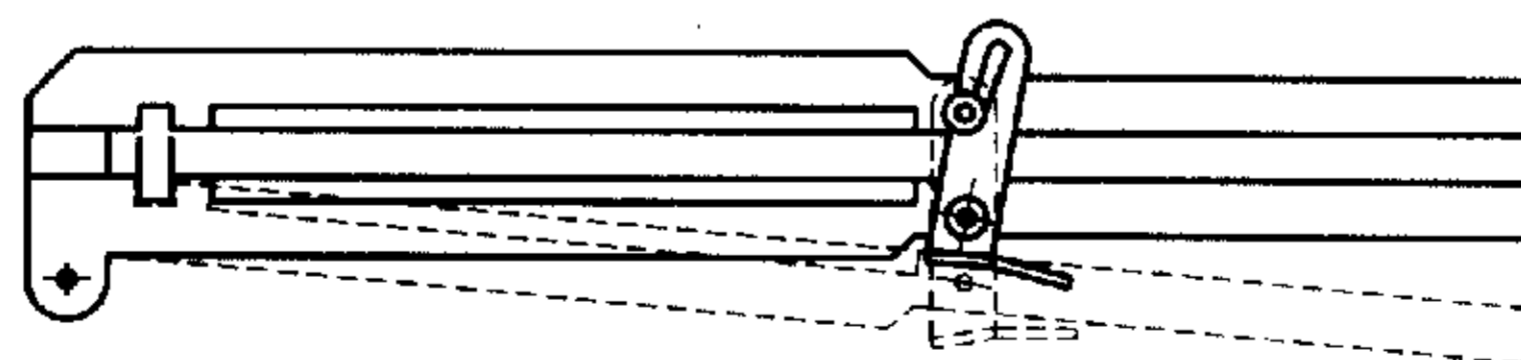
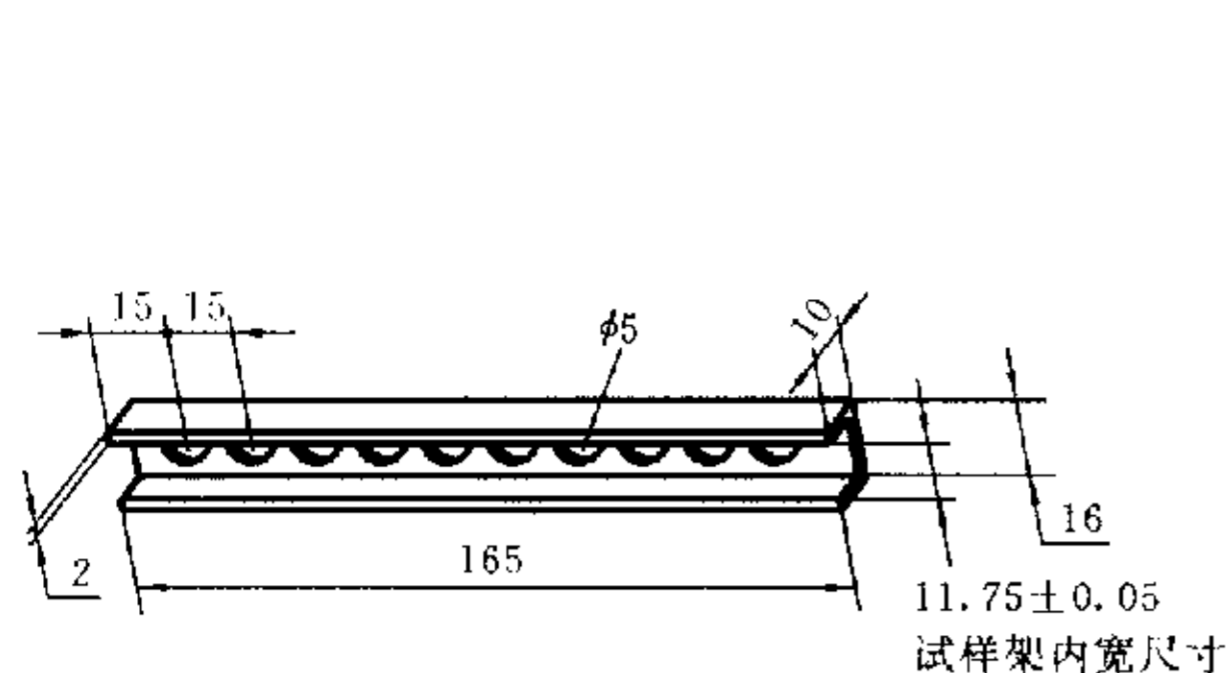


图4



尺寸单位:mm

图5 试样架

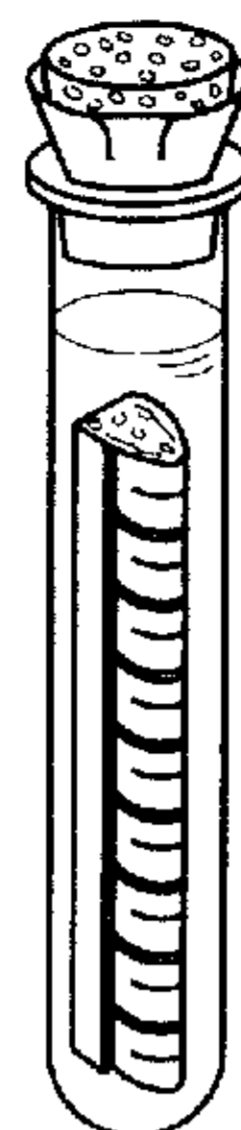


图6 试管及可装10个试件的带槽黄铜试样架(如8.2.11条所述)

### 8.3 试片的制备

8.3.1 为准备试验,将一个干净的如8.2.3条所述的隔离片放在8.2.2条所述的模板上,在8.2.4条所述的压模中放入 $(90 \pm 1)$ g的粒料或粉料,此料在压模中形成一均匀薄层,然后放上另一隔离片再放上另一块模板,不使用脱模剂。

8.3.2 模具应放到8.2.1条所述的模压机里,模压机应预热到 $170^\circ\text{C}$ ,并用不大于1 kN的力合上压机。

8.3.3 当模板里的传感器指示的温度达到 $165 \sim 170^\circ\text{C}$ 时,应用压机将 $50 \sim 200$  kN的全压力加到模具上,保持2 min,这期间压机的温度应保持在 $165 \sim 170^\circ\text{C}$ 范围内,在加全压力阶段结束时停止加热,即可将压模从压机上取下来,也可在全压力下快速冷却。

### 8.4 试片的条件处理

在不移动隔离片的情况下移去模板后,将模压的试片放在8.2.5条所述的烘箱里使试片周围空气自由循环,这样模压试片能很好地放置在水平的导热面上,使得隔离片与聚乙烯之间保持良好的接触。在模压试片表面的中心以上不超过5 mm的地方测得的温度应按下述规定控制:

对低密度聚乙烯,烘箱试验温度应保持 $(145 \pm 2)^\circ\text{C}$ ;对中密度聚乙烯,试验温度应保持 $(155 \pm 2)^\circ\text{C}$ ;对高密度聚乙烯,试验温度应保持 $(165 \pm 2)^\circ\text{C}$ 。烘箱试验温度应保持1 h,然后以 $(5 \pm 2)^\circ\text{C}/\text{h}$ 的速率降低至 $(29 \pm 1)^\circ\text{C}$ ,也可在压机上冷却试片,实际的冷却速率应用绘图记录仪记录。

注:试片是否需条件处理可自定,在有争议的情况应采用经条件处理的试片。

### 8.5 试片外观的检查

在距试片边缘10 mm以外范围内试片表面应光滑,并不应有气泡、突起或凹陷。

### 8.6 试验步骤

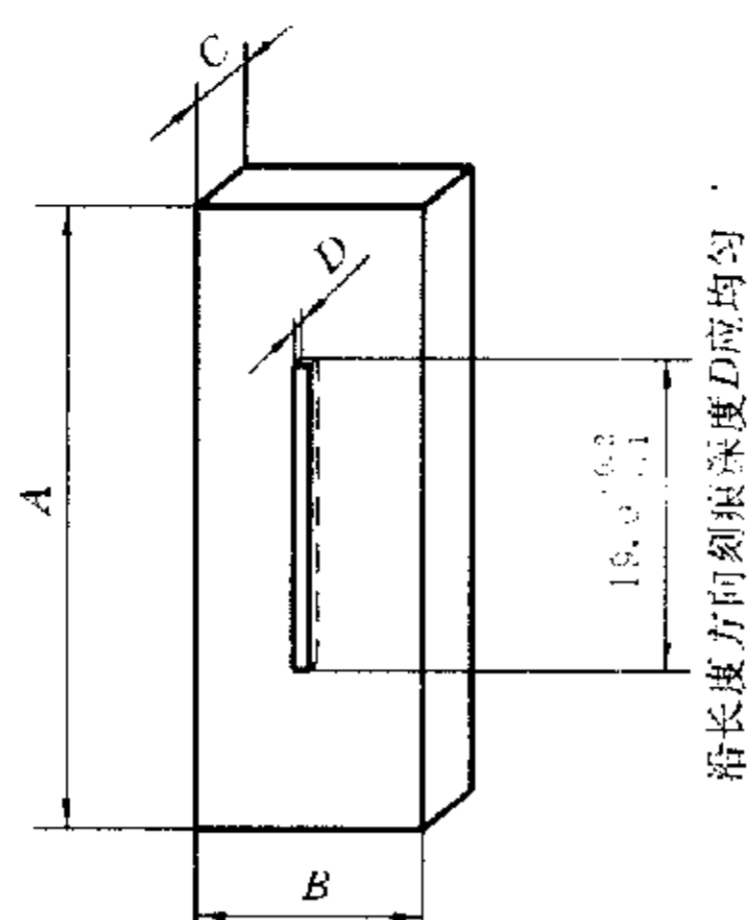
#### 8.6.1 试件的制备

用8.2.6条所述的冲模和冲片机或其他合适的装置,在距试片边缘大于25 mm的地方切取10个如8.6.2条规定的试件,切取试件时,应使试片上留下的孔之间的网状部分不至于损坏。

用8.2.7条所述的指针式测厚仪测量试件的厚度,应符合8.6.2条的规定。所切取的试件的边缘应成直角,斜的边缘可能导致错误的结果。

#### 8.6.2 刻痕及插入试件

在将试件放到试剂中之前,每个试件都应用8.2.8条所述的刻痕装置刻痕(见图7),刀片应锋利并没有损坏,并按要求调换,即使在很好的条件下刀片最多只能刻100个刻痕。



聚乙烯护套材料的密度	A, mm	B, mm	C, mm	D, mm
≤0.940 g/cm <sup>3</sup>	38±2.5	13.0±0.8	3.0~3.30	0.50~0.65
>0.940 g/cm <sup>3</sup>	38±2.5	13.0±0.8	1.75~2.0	0.30~0.40

图 7

将刻痕朝上的 10 个试件放入 8.2.9 条所述的弯曲夹持装置,然后用台钳或恒速电动压床在 30~35 s 的时间内闭合夹持装置。

将弯曲好的试样用 8.2.10 条所述的转移工具从夹持装置中提出并放入 8.2.11 条所述的黄铜槽试样架内。如有的试件在试样架中抬得过高,应用人力将它们压下去。

在试件弯曲 5~10 min 之后,将试样架插入到 8.2.12 条所述的试管里。试管应充以 8.2.13 条所述的适当的试剂,所有试件都应浸入到试剂里。用软木塞将试管塞住。

充以试剂的试管应立即放到 8.2.14 条所述的加热容器中并开始计算时间。应注意试验时不使试件碰到试管壁。

### 8.7 试验结果的评定

通常环境应力开裂应在刻痕的地方开始,并向它的直角方向发展。当用正常视力或校正视力而不用放大镜检查时,试件上出现第一个裂纹时,即表明该试件失效。

步骤 A:经 24 h 加热,容器中失效试片不能超过 5 个,如有 6 个试件失效,则作为未通过试验。允许从一个新试片上再切取 10 个试件重复进行一次试验。重复试验不能有多于 5 个试件失效。

步骤 B:经 48 h 加热,容器中不能有试件失效。如有一个试件失效,则作为未通过试验。允许从一个新的试片上再切取 10 个试件重复进行一次试验。重复试验不能有一个试件失效。

### 8.8 步骤 A 和 B 的试验要求及条件

试验条件和要求	步骤 A	步骤 B
试片的制备:		
—— 温度, C	165~170	
—— 压力, kN	50~200	
—— 时间, min	2	
试片的处理:		
—— 温度范围, C	(145±2)到(30±2)	
—— 冷却速度, C/h	5±2	
试验条件:		
—— 试剂浓度*, %	100	10
—— 温度, C	50±0.5	



表(完)

试验条件和要求	步骤 A	步骤 B
时间(最少),h	24	48
要求: 失效率(最大)	5 个试样 (50%)	0 个试样 0%
* Igepal CO-630 或其他任何具有相同化学成分的试剂。		

## 9 空气热老化后的卷绕试验

### 9.1 概述

本方法用于测定聚乙烯绝缘材料的抗氧化性能。

本试验适用于直径不大于 10 mm 和/或壁厚小于 0.8 mm 的产品及密度不大于 0.940 g/cm<sup>3</sup> 的材料。

对密度大于 0.940 g/cm<sup>3</sup> 的材料,试验方法在考虑中。

注:长期稳定性试验在考虑中。

### 9.2 试验设备

9.2.1 光滑的金属试棒及加载元件。

9.2.2 卷绕装置,最好具有机械驱动试棒的功能。

9.2.3 自然通风的电加热箱。

### 9.3 取样

从每一被试电缆或绝缘线芯上取 2 m 长的试样,切取 4 个长度相等的试件进行试验。

从试件上除去护层、编织层(如有的话)及可能粘在绝缘线芯上的任何填充物。

将导体留在绝缘内并校直试件。

### 9.4 老化步骤

将按 9.3 条规定制备的试件垂直悬挂在符合 9.2.3 条要求的加热箱的中部,每个试件彼此之间至少相距 20 mm,试件所占的空间不能大于试验箱容积的 2%。在(100±2)°C 温度下保持 14X24h 老化后,应立即将试件从试验箱内取出并放在室温下至少 16 h,避免阳光直接照射。

注:如有关电缆产品标准要求,可增加老化时间和/或提高老化温度。

### 9.5 试验步骤

试件按 9.4 条规定老化后,应在室温下卷绕试件。试件一端应露出导体,将一负载挂在该端头(按导体截面积施加 15 N/mm<sup>2</sup>±20% 的拉力),在试件的另一端用符合 9.2.2 条要求的卷绕装置以约 1 r/5 s 的速度将试件在金属试棒上卷绕 10 圈。芯轴的直径为试件直径的 1~1.5 倍。然后将卷绕的试件从芯轴上取下,然后将螺旋状试件以垂直状态放在符合 9.2.3 条要求,温度为(70±2)°C 的加热箱中部保持 24 h。

### 9.6 试验结果的评定

冷却至室温后,用正常或矫正视力而不用放大镜检查时,试件上不应有裂纹。如有一个试件不合格,允许重复一次试验。

## 10 熔体指数测定

### 10.1 概述

聚乙烯和聚乙烯混合物的熔体指数(MFI)是指在 190°C 温度下,按采用的方法确定的在负荷作用下通过一个规定的出料模,在 2.5 min 或 10 min 时间内所挤出的材料的数量。

注:熔体指数不适用于阻燃聚乙烯。

## 10.2 试验设备

试验设备主要是一个挤塑仪,通常结构如图8所示,装在立式料筒里的聚乙烯在可控温度下,由一个加压活塞通过一个出料模孔挤出。试验设备上所有与材料接触的表面都应具有高光洁度。

组成试验设备的主要部件如下:

### a) 钢筒

钢筒垂直固定,并有热绝缘以便在190℃工作,钢筒长至少115 mm,内径在9.5~10 mm之间,并且符合10.2b)要求。如果裸露的金属表面积超过4 cm<sup>2</sup>,则钢筒底座应绝热,并推荐用聚四氟乙烯作为绝热材料(厚约3 mm)以避免粘住挤出料。

### b) 空心钢活塞

空心钢活塞长度至少与钢筒一样。钢筒轴线应与活塞轴线重合,活塞的有效长度最大为135 mm。活塞头长度为(6.35±0.10) mm,直径应比钢筒工作长度上各处的内径小(0.075±0.015) mm。此外,为计算负载(见10.2c)),活塞头的直径应为已知值,公差为±0.025 mm。活塞头下边缘有0.4 mm半径的圆角,上边缘磨去锐边,在活塞头上方的活塞的直径缩小至约为9 mm,活塞顶部有螺栓以支撑可卸负载。但活塞与负载之间应有隔热层。

### c) 活塞顶部的可卸负载

负载与活塞的总重量应能达到施加的力*P*为:

用方法A时(见10.5条)  $P=21.2\text{N}$

用方法C时(见10.6条)  $P=49.1\text{N}$

### d) 加热器

使钢筒里的聚乙烯保持在(190±0.5)℃的温度下,推荐使用自动控温装置。

### e) 温度测量装置

测温装置尽可能靠近出料模,但位于钢筒筒体内。此装置应经过校准使其温度测量准确到±0.1℃。

### f) 出料模

用硬质钢制成的出料模的长度为(8.000±0.025) mm,其平均内径在2.090 mm和2.100 mm之间并在其长度上保持均匀,偏差在±0.005 mm范围内(见图9)。出料模不应伸出钢筒的底座之外。

### g) 天平

精确到±0.000 5 g。

## 10.3 试样

应从电缆或电线的一端取一个足够重要的绝缘或护套试样。试样应切成小块,小块在任一方向上的尺寸都不应超过3 mm。

注:如果需要,可从不同的绝缘线芯上取绝缘料。

## 10.4 设备的清洁和保养

每次试验后,设备应清洁。

在清除表面的聚乙烯或清理操作设备的任意部件时,决不能使用可能损坏活塞、钢筒或出料模表面的磨料或类似的材料。

适合于清洗设备的溶液是二甲苯、四氢化萘或无气味的汽油。活塞尚热时用布浸溶液进行清洗。钢筒也应在尚热时用绒布浸溶液清洗。出料模应用紧配的黄铜绞刀或木栓子清洗。然后浸入沸腾的溶剂里。

推荐定期(如常用的设备每周一次)对设备进行清洗,对绝热板、出料模挡板和钢筒进行彻底清洗,如装配在一起时可拆下来清洗(见图8)。

## 10.5 方法A

### 10.5.1 概述

方法A适用于测定未知MFI的聚乙烯试样的熔体指数。

## 10.5.2 试验步骤

试验设备应经清洗(见 10.4 条)。试验开始之前钢筒及活塞的温度应在 $(190 \pm 0.5)^\circ\text{C}$ 温度下保持 15 min,并在聚乙烯挤出期间一直保持这个温度。

推荐的测温装置(见 10.2e))是永久置于钢筒筒体内的水银玻璃温度计(见注解),推荐采用低熔点的合金(如伍德合金)来改善接触。

注:如果使用其他的测温装置,在开始试验前,这种测温装置应在 $(190 \pm 0.5)^\circ\text{C}$ 的温度下与符合 10.2e)的水银温度计进行校准,这时水银温度计应放在钢筒中并插在聚乙烯料中至适当深度。

然后在钢筒中加入一份试样(见表 1),并将无载的活塞重新插入钢筒顶部。

加料后 6 min,此时的钢筒温度应回升到 $(190 \pm 0.5)^\circ\text{C}$ ,在活塞上施加负载以使聚乙烯通过出料模挤出。在出料模处用适当的锐利工具按一定时间间隔截取短段挤出料作为一次“取料量”。用截取挤出料来测量挤出速度,每次取料的时间间隔列于表 1。

在料加入钢筒的 20 min 内应取数次料,第一次取料及任何含有空气泡的取出料都应作废。其余接连取料数次(至少三次),应分别称重,精确至 mg,并计算平均重量。

如果分别称得的最大重量与最小重量之差大于平均值的 10%,则试验结果应作废,并重新取样进行试验。

## 10.5.3 试验结果的评定

MFI 应计算到两位有效数字(见注 1),并以 MFI. 190. 20. A(见注 2)的符号表示。

$$\text{MFI. 190. 20. A} = \frac{600 \times m}{t}$$

式中:MFI——每 10 min 的克数;

$m$ ——取料重量的平均值;

$t$ ——取料的时间间隔,s。

注

1 聚乙烯的 MFI 可能受以前加热处理和机械处理的影响,特别是氧化会引起 MFI 下降。通常试验过程中发生的氧化将引起连续取料重量的系统性下降。这种现象在含有抗氧剂的聚乙烯料中不会出现。

2 MFI—熔体指数;

190—试验温度, $^\circ\text{C}$ ;

20(或 50) 施加在熔体上的近似负载,以 N 表示。

## 10.6 方法 C

## 10.6.1 概述

方法 C 适用于测定 MFI 小于 1 的聚乙烯样品,测量方法按方法 A。

## 10.6.2 试验步骤

试验程序与方法 A 相同。

取料的时间间隔及投入钢筒中试样的重量按表 1 规定。

## 10.6.3 试验结果的评定

MFI 应记录到两位有效数字(见上述的注 1)并以 MFI. 190. 50. C(见上述的注 2)符号表示。

$$\text{MFI. 190. 50. C} = \frac{150 \times m}{t}$$

注:用较重的负载(50N)和较短的取料时间(150 s)所得的以标记 C 表示的结果,与方法 A 和以标记 A 表示的结果基本相同。但在标记 A 和 C 之间没有直接相互关系。

表 1 方法 A 和方法 C 的取料时间间隔及投入钢筒试样重量

熔体指数 IF	投入料筒的试料的重量,g	取料时间间隔,s
0.1~0.5	4~5	240
0.5~1	4~5	120



## 11 聚乙烯中碳黑及矿物质填料含量的测定

### 11.1 取样

从电缆的一端取一段足够重量的绝缘和护套试样。

将试样切成小块,任一方向上的尺寸应不大于 5 mm。

### 11.2 试验步骤

将长约 75 mm 的燃烧舟加热到灼热,然后在干燥器中冷却至少 30 min,称重精确到 0.0001 g,将 (1.0±0.1)g 重的聚乙烯试样放到燃烧舟中,再一起称重,精确到 0.0001 g,减去燃烧舟的重量即得到聚乙烯试样的重量(重量 A),精确到 0.0001 g。

将装有试样的燃烧舟放到硬质玻璃、石英或陶瓷燃烧管的中部。管子内径约为 30 mm,管子长度为 (400±50) mm。然后将一个带温度计(测温范围为 300~550℃)的塞子和一根可供氮气的管子插在燃烧管的一端,使温度计的端头与燃烧舟接触。含氧量小于 0.5% 的氮气以 (1.7±0.3)L/min 的流速通过燃烧管,并在以后的加热过程中保持这个流速。

注:有疑问时,氮气中的含氧量应限制在 0.01%。

将燃烧管放入炉里,管子的出口串联到两个含有三氯乙烯的冷凝器上,第一个冷凝器用固体二氧化碳冷却,第二个冷凝器的出口管应通到通风橱或户外大气中,或者也可将燃烧管的出口直径接到户外大气中。

将炉子在 10 min 内加热到 300~350℃,再加热 10 min 到约 450℃,第三个 10 min 后加热到 (500±5)℃。然后在此温度下保持 10 min。再将出口管从冷凝器(如有的话)脱开,将装有燃烧舟的燃烧管从炉子中取出,冷却 5 min,氮气流速与前相同。

然后将燃烧舟通过氮气进口端从燃烧管中取出,在干燥器中冷却 20~30 min 并重新称重,测定残留物的重量精确到 0.0001 g(残留物重量 B)。

然后,再将此燃烧舟放入燃烧管,在 (500±20)℃ 的温度下将空气或氧气取代氮气以适当的流速通到燃烧管内,使残留碳黑燃烧。在试验装置冷却之后,再取出燃烧舟并称重,测定残留物的重量精确到 0.0001 g(残留物重量 C)。

### 11.3 试验结果表示方法

$$\text{碳黑含量} = \frac{B-C}{A} \times 100\%$$

$$\text{矿物质填料含量} = \frac{C}{A} \times 100\%$$

$$\text{填料含量} = \frac{B}{A} \times 100\%$$

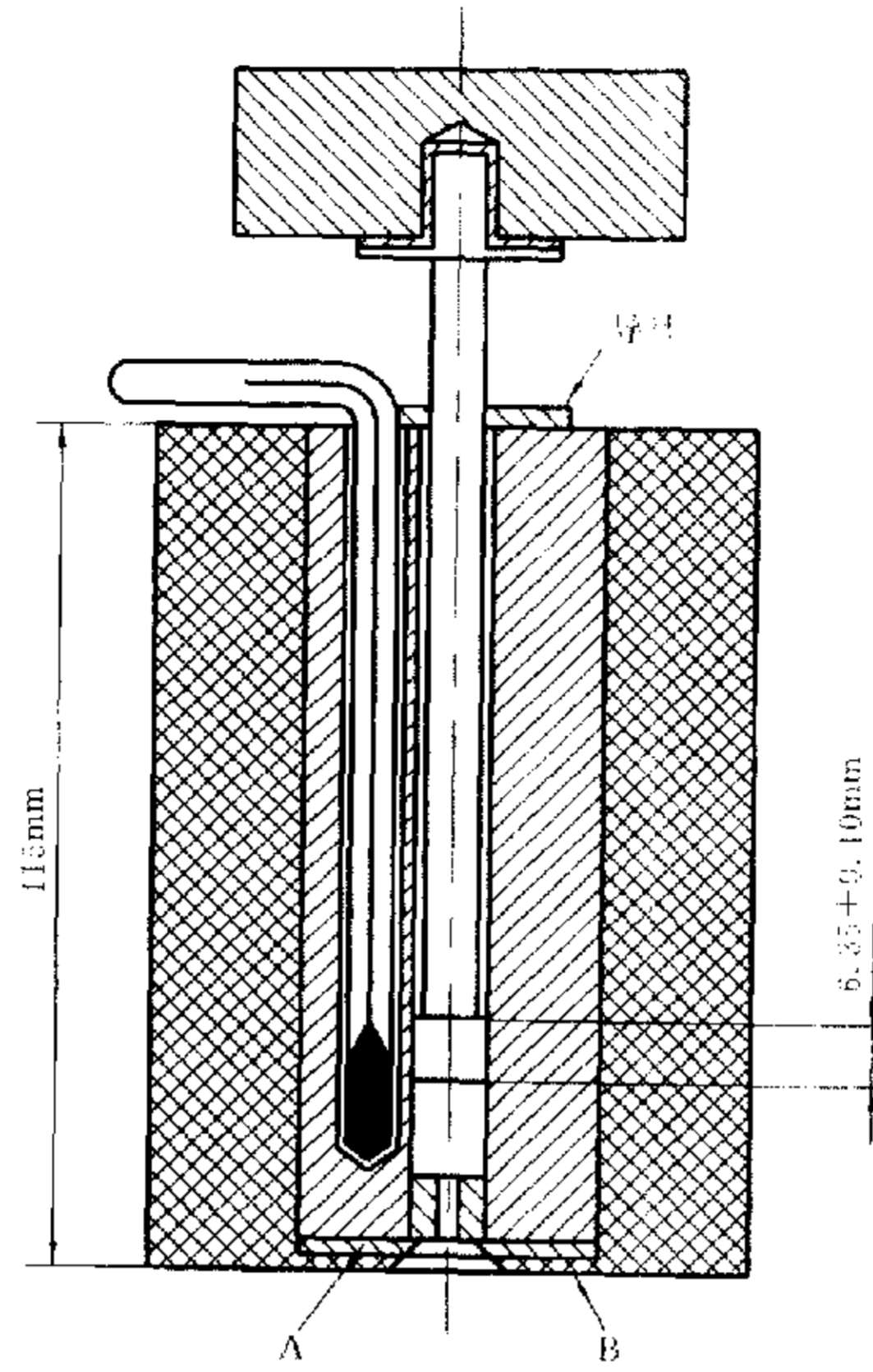


图 8 熔体指数测定仪(图示大外径钢筒,出料模固定板 A 和绝热板 B)

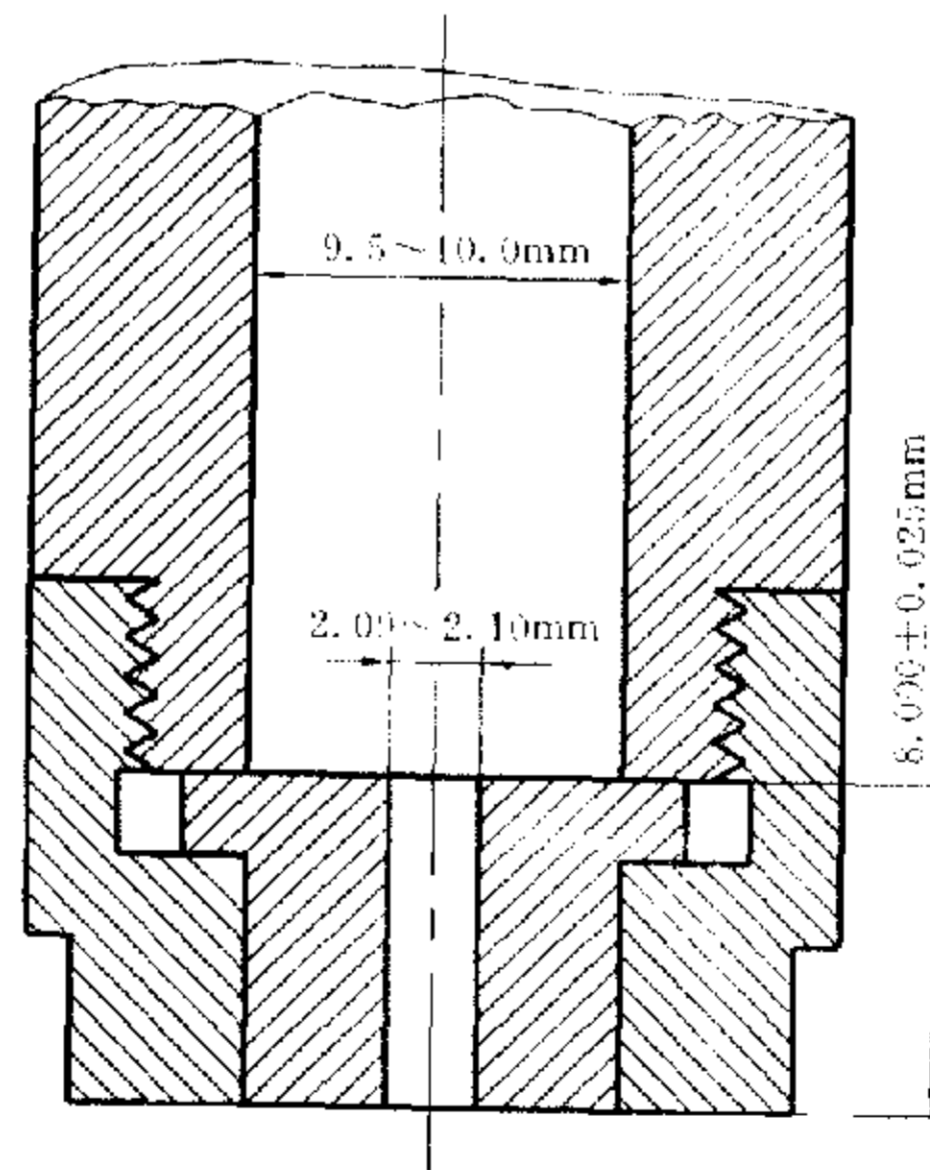


图 9 出料模(小外径钢筒及固定出料模的示例)

附录 A  
(提示的附录)  
仪器和试剂

仪器

购买 8.2.8, 8.2.9 及 8.2.10 条所述的试验仪器的地址:

Messrs Custon Scientific Instruments Inc.

541 Deven Street

Arlington, N. J.

U. S. A.

索取试验仪器的地址:

American Society for Testing and Materials (ASTM) 1916 Race Street.

Philadelphia 19103, Pa

U. S. A.

试剂

购买 25℃时密度为 1.06 的 100% IGEPAL CO-630 的试剂的地址:

GAF Corp., Dyestuff and Chemical Div.

140 West 51 Street

New York, N. Y. 10020

U. S. A.

试剂的含水量必须小于 1%, 因为它是吸湿的, 应贮存在密闭的金属或玻璃容器内。