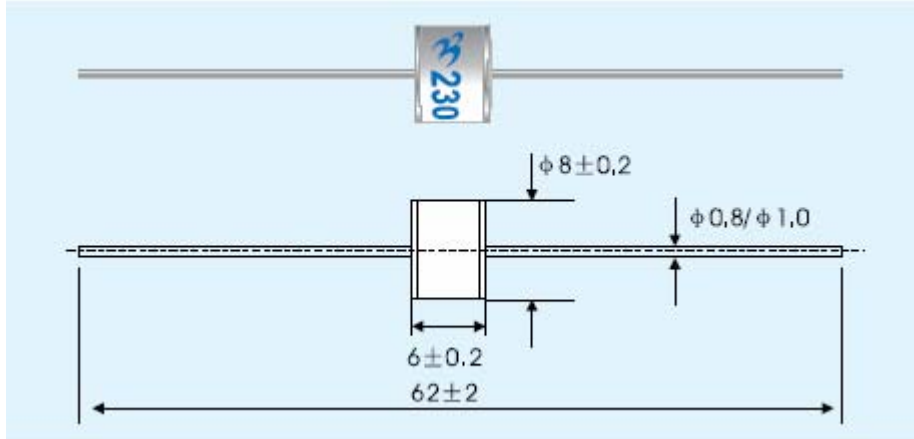
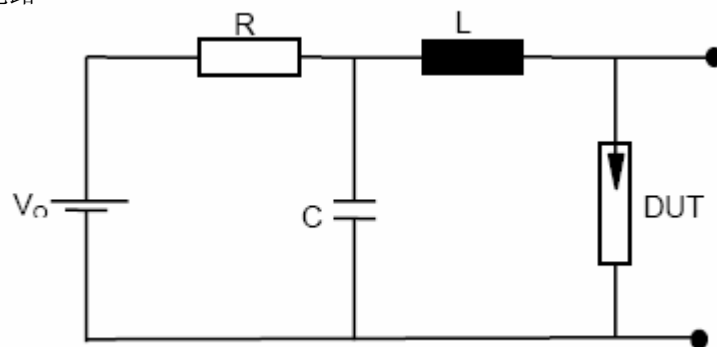


一、应用

- 建筑及汽车用氙气高压气体放电灯的点火
- 军警等野外氙气照明灯

二、外形尺寸

三、参数说明：

型号 Type	标称点火电压 Rated Firing voltage	开关频率 Switching Frequency	绝缘电阻 Insulation Resistance		开关次数	工作温度 Working Temperature
	V	Hz	MΩ	DC	Times	°C
B8P230	230±15%	≤100Hz	≥100	100	100000	-40°C—125°C
B8P350	350±15%	≤200Hz	≥100	100	100000	-40°C—125°C
B8P600	600±15%	≤200Hz	≥100	250	100000	-40°C—125°C
B8P800	800±15%	≤400Hz	≥100	500	100000	-40°C—125°C

四、寿命测试电路


说明：该项目属于抽检项目

五、包装：

100PCS/盒。