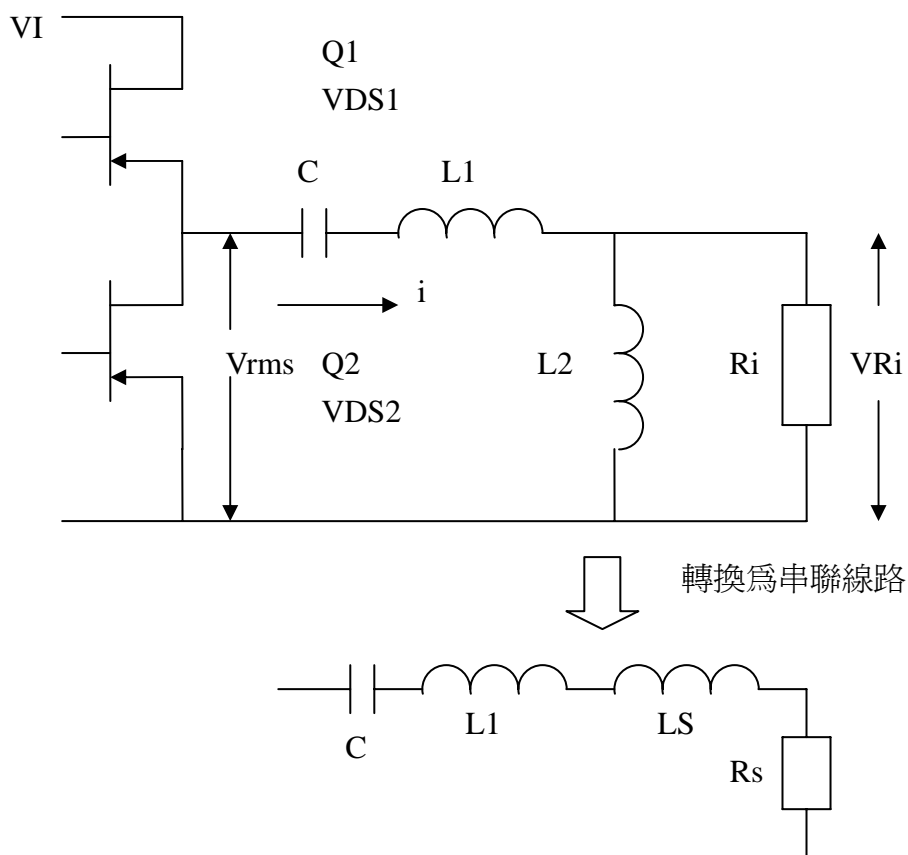


# CLL 諧振共振分析說明



上圖為 CLL 線路結構

我們由串聯諧振得知

$$\omega_o = \frac{1}{\sqrt{LC}}$$

$$Z_o = \sqrt{\frac{L}{C}} = \omega_o L = 1 / \omega_o C$$

$$Q_L = Z_o / R \quad \text{有包含負載的 } Q$$

$$Q_o = Z_o / r \quad \text{不含負載的 } Q$$

$$r = r_{ds} + r_L + r_C$$

$$R = R_i + r$$

我們首先設定一些相關的參數

$$A = \frac{L_1}{L_2} \quad \text{-----(1)}$$

設定  $L_1$  與  $L_2$  的比值，這個比值非常有意思，一般都取 0.25 左右。如果不需要外加電感也可以取消。

所以我們就可以推導出(從  $Q_2$   $V_{DS2}$  看進去)，以(1)代入

$$L = L_1 + L_2 = AL_2 + L_2 = L_2(1+A) = L_1(1 + \frac{1}{A}) \quad \text{-----(2)}$$

$$\omega_o = \frac{1}{\sqrt{LC}} = \frac{1}{\sqrt{(L_1 + L_2)C}} \quad \text{-----(3)}$$

$$Z_o = \omega_o L = 1 / \omega_o C = \sqrt{\frac{L}{C}} \quad \text{-----(4)}$$

當我們再單看  $L_2$  時其為並聯諧振因此(因為  $L_2$  和  $R_i$  為並聯)，所以

$$Q_L = R_i / Z_o = R_i / \omega_o L = \omega_o C R_i \quad \text{-----(5)}$$
和串聯諧振剛好顛倒

把(2)代入則得(6)

$$L = R_i / \omega_o Q_L \quad L_2 = L / (1+A)$$

$$L_2 = \frac{R_i}{(1+A)\omega_o Q_L} \quad \text{-----(6)}$$

轉換為串聯等效電路時

$$L_{eq} = L_1 + L_s \quad \text{-----(7)}$$

$$\omega_r = \frac{1}{\sqrt{L_{eq}C}} = \frac{1}{\sqrt{(L_1 + L_s)C}} \quad \text{-----(8)}$$

$$Q_r = \omega_r(L_1+L_s) / R_s = 1 / \omega_r C R_s \text{ -----(9)}$$

註：由串聯諧振可知線路為電容性或電感性其邊界條件是由  $\omega_r$  所決定。

接下來我們開始分析 **電路阻抗特性**

$$\begin{aligned} Z &= j \omega A L_2 + \frac{1}{j \omega C} + \frac{R_i j \omega L_2}{R_i + j \omega L_2} \\ &= \frac{j \omega A L_2 [j \omega C (R_i + j \omega L_2)] + (R_i + j \omega L_2) + R_i j \omega L_2 j \omega C}{j \omega C (R_i + j \omega L_2)} \\ &= \frac{(-\omega^2 A L_2 C R_i - \omega^2 L_2 C R_i + R_i) + (j \omega L_2 - j \omega^3 A L_2^2 C)}{j \omega C R_i - \omega^2 L_2 C} \end{aligned}$$

分子分母同除以  $-\omega^2 L_2 C$

$$= \frac{(A R_i + R_i - \frac{R_i}{\omega^2 L_2 C})^{(A)} + (j \omega A L_2 - j \frac{1}{\omega C})^{(B)}}{1 - j \frac{R_i}{\omega L_2} \text{ }^{(C)}} \text{ -----(10)}$$

把(10)式的各項因數分別簡化成

$$(6) \text{式 } L_2 = R_i / (1+A) \omega_0 Q_L$$

$$C = \frac{Q_L}{\omega_0 R_i}$$

$$L_2 = \frac{L}{1+A}$$

$$\omega_0 = \frac{1}{\sqrt{LC}}$$

以上列各項帶入(10)的各項因數中並簡化之

(A) 項 以  $L_2$  跟  $C$  帶入

$$R_i(1+A) - \frac{R_i(1+A)}{\omega^2 LC} = R_i(1+A) \left(1 - \left(\frac{\omega_0}{\omega}\right)^2\right)$$

(B) 項 以  $L_2$  跟  $C$  帶入

$$j R_i \frac{\omega}{\omega_0} \frac{A}{(1+A)} \frac{1}{Q_L} - j \frac{\omega_0 R_i}{\omega Q_L} = j \frac{R_i}{Q_L} \left(\frac{\omega A}{\omega_0(1+A)} - \frac{\omega_0}{\omega}\right)$$

(C) 項 以  $L_2$  帶入

$$1 - j \frac{R_i (1+A) \omega_0 Q_L}{\omega R_i} = 1 - j(1+A) \frac{\omega_0}{\omega} Q_L$$

合併整理(A)(B)(C)三項可得

$$Z = \frac{Ri\{(1+A)[1 - (\frac{w_0}{w})^2] + j\frac{1}{Q_L}[\frac{w}{w_0} \frac{A}{1+A} - \frac{w_0}{w}]\}}{1 - jQ_L(1+A)\frac{w_0}{w}} = Ze^{j\varphi} = R_s + jX_s \text{-----(11)}$$

用(5)式  $Ri = Q_L Z_0$  帶入(11)

$$Z = \frac{Q_L Z_0 \{(1+A)[1 - (\frac{w_0}{w})^2] + j\frac{1}{Q_L}[\frac{w}{w_0} \frac{A}{1+A} - \frac{w_0}{w}]\}}{1 - jQ_L(1+A)\frac{w_0}{w}}$$

移項

$$\frac{Z}{Z_0} = \frac{Q_L \{(1+A)[1 - (\frac{w_0}{w})^2] + j\frac{1}{Q_L}[\frac{w}{w_0} \frac{A}{1+A} - \frac{w_0}{w}]\}}{1 - jQ_L(1+A)\frac{w_0}{w}}$$

求  $\frac{Z}{Z_0}$  的解

$$\frac{Z}{Z_0} = Q_L \sqrt{\frac{(1+A)^2 [1 - (\frac{w_0}{w})^2] + \frac{1}{Q_L^2} [\frac{wA}{w_0(1+A)} - \frac{w_0}{w}]^2}{1 + [Q_L(1+A)\frac{w_0}{w}]^2}} \text{-----(12)}$$

在(11)式  $\frac{\text{分子大括號}}{\text{分母}}$  之中同乘以  $[1 + jQ_L(1+A)\frac{w_0}{w}]$ ，如此分母為實數。

$$Z = \frac{Ri\{(1+A)[1 - (\frac{w_0}{w})^2] + j\frac{1}{Q_L}[\frac{w}{w_0} \frac{A}{1+A} - \frac{w_0}{w}]\} [1 + jQ_L(1+A)\frac{w_0}{w}]}{1 - jQ_L(1+A)\frac{w_0}{w} [1 + jQ_L(1+A)\frac{w_0}{w}]}$$

$$= \frac{Ri\{(1+A)[1 - (\frac{w_0}{w})^2] + j\frac{1}{Q_L}[\frac{w}{w_0} \frac{A}{1+A} - \frac{w_0}{w}]\} [1 + jQ_L(1+A)\frac{w_0}{w}]}{1^2 + [Q_L(1+A)\frac{w_0}{w}]^2}$$

因此分析分子的部分，

$$\text{常數項爲} = \frac{Ri}{1^2 + [Q_L(1+A)\frac{w_0}{w}]^2}$$

$$\text{其它項次爲} = \frac{\{(1+A)[1 - (\frac{w_0}{w})^2] + j\frac{1}{Q_L}[\frac{w}{w_0} \frac{A}{1+A} - \frac{w_0}{w}]\} [1 + jQ_L(1+A)\frac{w_0}{w}]}{1^2 + [Q_L(1+A)\frac{w_0}{w}]^2} \text{乘開爲}$$

$$(1+A)[1-(\frac{w_0}{w})^2] + j\frac{1}{Q_L}[\frac{w}{w_0}\frac{A}{1+A} - \frac{w_0}{w}]^{(A)} + [jQ_L(1+A)\frac{w_0}{w}](1+A)[1-(\frac{w_0}{w})^2] - [(1+A)\frac{w_0}{w}][\frac{w}{w_0}\frac{A}{1+A} - \frac{w_0}{w}]^{(B)}$$

$$B \text{ 項爲 } [jQ_L(1+A)\frac{w_0}{w}](1+A)[1-(\frac{w_0}{w})^2] - [(1+A)\frac{w_0}{w}][\frac{w}{w_0}\frac{A}{1+A} - \frac{w_0}{w}]$$

$$\text{可以再簡化爲 } jQ_L(1+A)^2\frac{w_0}{w}[1-(\frac{w_0}{w})^2] - A + (\frac{w_0}{w})^2(1+A)$$

A 及 B 項整理爲

$$\text{實數爲 } (1+A)[1-(\frac{w_0}{w})^2] - A + (\frac{w_0}{w})^2(1+A)$$

$$= 1 + A - (\frac{w_0}{w})^2 - A(\frac{w_0}{w})^2 - A + (\frac{w_0}{w})^2 + A(\frac{w_0}{w})^2 = 1$$

$$\text{虛數爲 } j\frac{1}{Q_L}[\frac{w}{w_0}\frac{A}{1+A} - \frac{w_0}{w}] + jQ_L(1+A)^2\frac{w_0}{w}[1-(\frac{w_0}{w})^2]$$

$$\text{所以 } \varphi = \tan^{-1}\left\{\frac{1}{Q_L}[\frac{w}{w_0}\frac{A}{1+A} - \frac{w_0}{w}] + Q_L(1+A)^2\frac{w_0}{w}[1-(\frac{w_0}{w})^2]\right\} \text{-----}(13)$$

因此阻抗 Z 的實數  $R_s = Z \cos \varphi$  而虛數  $X_s = Z \sin \varphi$

假如  $w = w_0$  時

$$\varphi = \tan^{-1}\left\{\frac{1}{Q_L}\left[1\frac{A}{1+A} - 1\right] + Q_L(1+A)^2[1-(1)^2]\right\}$$

$$\text{因 } Q_L(1+A)^2[0] = 0$$

$$\varphi = \tan^{-1}\frac{1}{Q_L}\left(\frac{A}{1+A} - 1\right) = \tan^{-1}\frac{1}{Q_L}\left(\frac{A-(1+A)}{1+A}\right) = -\tan^{-1}\frac{1}{Q_L}\left(\frac{1}{1+A}\right) < 0 \text{-----}(14)$$

此公式說明了  $w = w_0$  或  $w < w_0$  時諧振網路呈現電容負載的特性

求**臨界狀況**時的  $w_r$

$$\text{由(13)式 } \varphi = \tan^{-1}\left\{\frac{1}{Q_L}\left[\frac{w}{w_0}\frac{A}{1+A} - \frac{w_0}{w}\right] + Q_L(1+A)^2\frac{w_0}{w}\left[1-(\frac{w_0}{w})^2\right]\right\}$$

$$\text{令 } \varphi = 0, w \rightarrow w_r, \frac{w_r}{w_0} = k$$

$$\text{則 } \left\{\frac{1}{Q_L}\left[\frac{w}{w_0}\frac{A}{1+A} - \frac{w_0}{w}\right] + Q_L(1+A)^2\frac{w_0}{w}\left[1-(\frac{w_0}{w})^2\right]\right\} = 0$$

$$\frac{1}{Q_L}\left[k\frac{A}{1+A} - \frac{1}{k}\right] + \frac{Q_L}{k}(1+A)^2\frac{w_0}{w}\left[1-\frac{1}{k^2}\right] = 0 \quad \text{同乘 } Q_L$$

$$\frac{kA}{1+A} - \frac{1}{k} + \frac{Q_L^2}{k}(1+A)^2\left(1-\frac{1}{k^2}\right) = 0$$

$$\frac{k^2A}{1+A} - 1 + Q_L^2(1+A)^2 - \frac{Q_L^2(1+A)^2}{k^2} = 0$$

$$\frac{k^4 A}{1+A} + k^2 [Q_L^2 (1+A)^2 - 1] - Q_L^2 (1+A)^2 = 0$$

$$\frac{k^4 A}{1+A} + k^2 Q_L^2 (1+A)^2 - k^2 - Q_L^2 (1+A)^2 = 0$$

$$\text{解 } k \text{ 得 } k^2 = \frac{1 - Q_L^2 (1+A)^2 \pm \sqrt{[Q_L^2 (1+A)^2 - 1]^2 - 4A Q_L^2 (1+A)}}{\frac{2A}{1+A}}$$

$$\text{所以 } \frac{w_r}{w_0} = \sqrt{\frac{(1+A)\{1 - Q_L^2 (1+A)^2 \pm \sqrt{[Q_L^2 (1+A)^2 - 1]^2 - 4A Q_L^2 (1+A)}\}}{2A}} \quad \text{-----(15)}$$

$$\text{由(15)式可知，當 } Q_L \rightarrow 0 \text{ 時 } \frac{w_r}{w_0} \rightarrow \sqrt{\frac{1+A}{A}}$$

除了由(15)式可知道  $\frac{w_r}{w_0}$ ，我們也可以應用等效電路求出  $w_r$ 。

$$w_r = \frac{1}{\sqrt{L_{eq} \cdot C}} \quad \text{其中 } L_{eq} = L_1 + L_s,$$

$$\text{令 } q_r = \frac{w_r L_s}{R_s} = \frac{R_i}{w_r L_2} = Q_L (1+A) \left(\frac{w_0}{w_r}\right) \quad \text{-----(16)}$$

$$\text{其中 } L_2 = \frac{R_i}{(1+A)w_0 Q_L}$$

如果要做以上的假設讓串聯諧振等於並聯諧振必須求出  $XL_s \cdot R_s$

由等效電路可列出

$$R_i // XL_2 = \frac{R_i jw_r L_2}{R_i + jw_r L_2} = \frac{R_i (w_r L_2)^2 + jw_r L_2 R_i^2}{R_i^2 + (w_r L_2)^2} = \frac{R_i}{1 + \left(\frac{R_i}{w_r L_2}\right)^2} + j \frac{w_r L_2}{1 + \left(\frac{w_r L_2}{R_i}\right)^2}$$

$$\text{實數部分 } R_s = \frac{R_i}{1 + \left(\frac{R_i}{w_r L_2}\right)^2} = \frac{R_i}{1 + q_r^2} \quad \text{-----(17)} \quad \text{以(16)代入}$$

$$\text{虛數部分 } XL_s = j \frac{w_r L_2}{1 + \left(\frac{w_r L_2}{R_i}\right)^2} = \frac{XL_2}{1 + \frac{1}{q_r^2}} \quad \text{-----(18)} \quad \text{以(16)代入}$$

當  $q_r^2 \gg 1$  時  $L_s \approx L_2$ ， $L \approx L_{eq}$  因此  $w_r \approx w_0$ 。

所以可以說明諧振條件的主要零件為  $L_2$ 。

再下來討論 **電壓轉換** 方程

我們從 VDS2 來看  $V_{ds2} = V_I$  時  $0 < \omega t \leq \pi$   
 0 時  $\pi < \omega t \leq 2\pi$

$$V_I = V_m \sin \omega t, \quad V_{m(\text{peak})} = \frac{2}{\pi} V_I$$

$$V_{rms} = \frac{V_m}{\sqrt{2}} = \frac{\sqrt{2}}{\pi} V_I$$

我們令  $MVS = \frac{V_{rms}}{V_I} = \frac{\sqrt{2}}{\pi}$  -----(19)

由等效電路圖，我們定義 ac 對 ac 的電壓轉換方程 MVR 為

$$MVR = \frac{V_{Ri(rms)}}{V_{rms}} = \frac{R_i \parallel XL_2}{Z}$$
 -----(20)

而  $R_i \parallel XL_2 = \frac{R_i j\omega L_2}{R_i + j\omega L_2} = \frac{R_i}{1 + \frac{R_i}{j\omega L_2}}$  將(6)式  $L_2 = \frac{R_i}{(1+A)\omega_0 Q_L}$  代入

可得  $R_i \parallel XL_2 = \frac{R_i}{1 - jQ_L \frac{\omega_0}{\omega} (1+A)}$  -----(21)

把(11)與(21)式代入(20)可得

$$MVR = \frac{V_{Ri(rms)}}{V_{rms}} = \frac{R_i \parallel XL_2}{Z} = \frac{1}{(1+A)[1 - (\frac{\omega_0}{\omega})^2] + j \frac{1}{Q_L} (\frac{\omega}{\omega_0} \frac{A}{1+A} - \frac{\omega_0}{\omega})} = MVre^{j\varphi}$$
 -----(22)

MVr 為 MVR 的指數式表示法，解 MVr 為

$$MVr = \frac{1}{\sqrt{(1+A)^2 [1 - (\frac{\omega_0}{\omega})^2]^2 + \frac{1}{Q_L^2} (\frac{\omega}{\omega_0} \frac{A}{1+A} - \frac{\omega_0}{\omega})^2}}$$
 -----(23)

$$\varphi = \tan^{-1} \left\{ \frac{\frac{1}{Q_L} (\frac{\omega}{\omega_0} \frac{A}{1+A} - \frac{\omega_0}{\omega})}{(1+A)[1 - (\frac{\omega_0}{\omega})^2]} \right\}$$
 -----(24)

由(22)式知道，如果 MVR=1，其必要條件為實數部分要為 1，虛數部分要為 0。

當  $\omega \rightarrow \omega_{rs}$  時， $1 - (\frac{\omega_0}{\omega_{rs}})^2 = \frac{1}{1+A}$ ， $(\frac{\omega_0}{\omega_{rs}})^2 = \frac{A}{1+A}$ ， $\frac{\omega_{rs}}{\omega} = \sqrt{1 + \frac{1}{A}}$  -----(25)

$$\omega_{rs} = \omega_0 \sqrt{1 + \frac{1}{A}} = \sqrt{\frac{1}{LC}} * \sqrt{\frac{L}{L_1}} = \frac{1}{\sqrt{L_1 C}}$$
 -----(26) 以(2)(3)式代入

由(26)式可知在諧振時  $XL_1 + XC = 0$  ,  $MV_r$  永遠 = 1 。

如果要求 dc to ac 電壓轉換方程 MVI

$$MVI = \frac{V_{Ri(rms)}}{V_I} = \frac{V_{Ri(rms)}}{V_{rms}} * \frac{V_{rms}}{V_I} = MV_r * MVS \quad \text{把(19)(23)式代入}$$

$$MVI = \frac{\sqrt{2}}{\pi \sqrt{(1+A)^2 [1 - (\frac{w_0}{w})^2]^2 + \frac{1}{Q_L^2} (\frac{w}{w_0} \frac{A}{1+A} - \frac{w_0}{w})^2}} \quad \text{-----(27)}$$

## 能量參數

流經諧振電容 C 的電流，定義為  $i = I_m \sin(\omega t - \varphi)$

$$I_m = \frac{V_m}{Z} = \frac{2V_I}{\pi Z} \quad \text{將(12)式代入可得}$$

$$I_m = \frac{2V_I}{\pi Z_0 Q_L} * \sqrt{\frac{1 + [Q_L (\frac{w_0}{w})(1+A)]^2}{(1+A)^2 [1 - (\frac{w_0}{w})^2]^2 + \frac{1}{Q_L^2} (\frac{w}{w_0} \frac{A}{A+1} - \frac{w_0}{w})^2}}$$

觀察分母為  $MV_r^2$  , 所以可以得

$$I_m = \frac{2V_I MV_r}{\pi Z_0 Q_L} * \sqrt{1 + [Q_L (\frac{w_0}{w})(1+A)]^2} \quad \text{-----(28)}$$

計算輸出電流流經  $R_i$  的電流大小

$$I_{Om(peak)} = \frac{\sqrt{2}V_{Ri}}{R_i} = \frac{\sqrt{2} * MVI * V_I}{R_i} \quad \text{將(5)(27)式代入}$$

$$I_{Om(peak)} = \frac{2V_I}{\pi Z_0 Q_L \sqrt{(1+A)^2 [1 - (\frac{w_0}{w})^2]^2 + \frac{1}{Q_L^2} (\frac{w}{w_0} \frac{A}{1+A} - \frac{w_0}{w})^2}} \quad \text{-----(29)}$$

計算輸出功率

$$P_{Ri} = \frac{V_{Ri}^2}{R_i} = \frac{MVI^2 V_I^2}{R_i} \quad \text{將(27)式代入}$$

$$P_{Ri} = \frac{2V_I^2}{\pi^2 Z_0 Q_L \{ (1+A)^2 [1 - (\frac{w_0}{w})^2]^2 + [\frac{1}{Q_L} (\frac{w}{w_0} \frac{A}{A+1} - \frac{w_0}{w})]^2 \}} \quad \text{-----(30)}$$

計算導通損失



$P_r = \frac{rI_m^2}{Z}$  將(28)式代入可得

$$P_r = \frac{2rV_i^2 M V r^2 \{1 + [Q_L (\frac{w_0}{w})(1+A)]^2\}}{\pi^2 Z_0^2 Q_L^2} \text{-----}(31)$$

而其中  $r = r_{ds} + r_{cr} + r_{L1} + r_{Ls} = r_{ds} + r_{cr} + r_{L1} + \frac{r_{L2}}{1 + (\frac{wL_2}{R_i})^2}$

計算效率

$$\eta_I = \frac{P_{Ri}}{P_{Ri} + P_r} = \frac{1}{1 + \frac{P_r}{P_{Ri}}} \text{-----}(32) \text{ 把(30)(31)式代入}$$

$$\text{先求 } \frac{P_r}{P_{Ri}} = \frac{2rV_i^2 M V r^2 \{1 + [Q_L (\frac{w_0}{w})(1+A)]^2\}}{\pi^2 Z_0^2 Q_L^2} * \frac{R_i}{M V I^2 V_i^2}$$

再把  $R_i = Z_0 Q_L$  及  $(\frac{M V r}{M V I})^2 = \frac{1}{M V S^2} = \frac{\pi^2}{2}$  代入上式，再合併(32)式得

$$\eta_I = \frac{1}{1 + \frac{r}{R_i} \{1 + [Q_L (\frac{w_0}{w})(1+A)]^2\}} \text{-----}(33)$$

令  $\frac{w_0}{w} = \frac{1}{k}$  代入(33)式中得

$$\begin{aligned} \eta_I &= \frac{1}{1 + \frac{r}{Q_L Z_0} [1 + \frac{Q_L}{k} (1+A)]^2} = \frac{1}{1 + \frac{r}{Q_L Z_0} [1 + (\frac{Q_L}{k})^2 (1+A)^2 + \frac{2Q_L}{k} (1+A)]} \\ &= \frac{1}{1 + \frac{r}{Z_0} [\frac{1}{Q_L} + \frac{Q_L}{k^2} (1+A)^2 + \frac{2}{k} (1+A)]} \end{aligned}$$

令  $\frac{d\eta_I}{dQ_L} = 0$ ，得  $\frac{1}{Q_L^2} - (\frac{1+A}{k})^2 = 0$

$$\text{所以在最高效率時 } Q_L = \frac{k}{1+A} = \frac{\frac{w}{w_0}}{1+A} \text{-----}(34)$$

**電壓應力**分析，有三個主要零件需計算 C，L1，L2

L1 的計算

$$V_{L1m} = X_{L1} * I_m$$

其中已知  $XL_1 = w \frac{A}{1+A} L = w \frac{A}{1+A} \frac{Z_0}{w_0}$  由(2)式及串聯諧振  $Z_0$  推導而來和由(28)  $I_m$

代入可得

$$V_{L1m} = \frac{w}{w_0} \frac{A}{1+A} \frac{2V_I M V r}{\pi Q_L} \sqrt{1 + [Q_L \frac{w_0}{w} (1+A)]^2} \text{-----}(35)$$

$$V_{L1m} = (wL_1) \frac{V_m}{Z} = (\frac{w}{w_0})(w_0 L_1) \frac{2V_I}{\pi Z} \text{-----}(36) \text{這是由 } V_m \text{ 推導得到的等式。}$$

L2 的計算

$$V_{L2m} = \sqrt{2} V_{Ri} = \sqrt{2} M V r * M V S * V_I = \sqrt{2} M V I * V_I \text{ 將本式與(27)式合併得}$$

$$V_{L2m} = \frac{2V_I}{\pi \sqrt{(1+A)^2 [1 - (\frac{w_0}{w})^2]^2 + [\frac{1}{Q_L} (\frac{w}{w_0} \frac{A}{A+1} - \frac{w_0}{w})]^2}} \text{-----}(37)$$

C 的計算

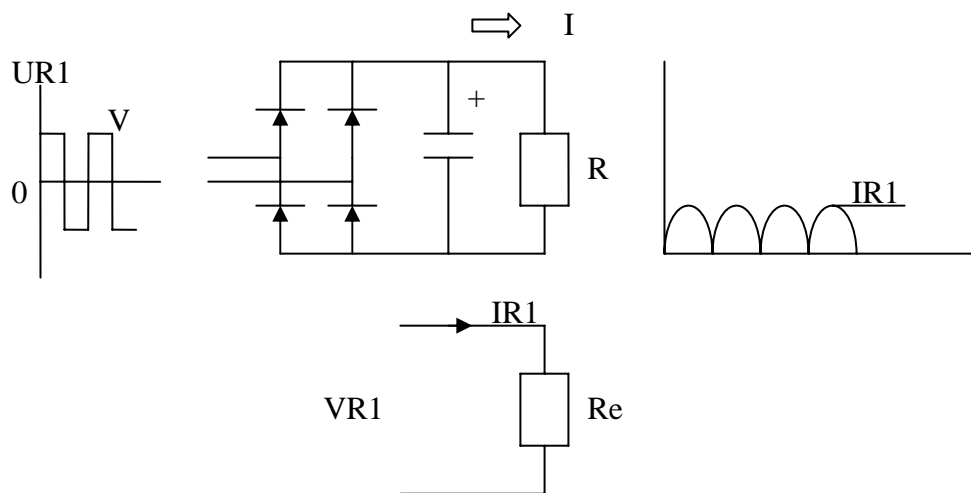
$$V_{Cm} = X_C * I_m$$

已知  $X_C = \frac{1}{wC} = \frac{w_0 Z_0}{w}$  將本式與(28)式合併得

$$V_{Cm} = \frac{w_0}{w} (\frac{2V_I M V r}{\pi Q_L}) \sqrt{1 + [Q_L \frac{w_0}{w} (1+A)]^2} \text{-----}(38) \text{這是由 } I_m \text{ 代入得到的等式。}$$

$$V_{Cm} = \frac{1}{wC} \frac{V_m}{Z} = (\frac{w_0}{w})(\frac{1}{w_0 C}) \frac{Z V_I}{\pi Z} \text{-----}(39)$$

二次側阻抗反射到一次側 **阻抗計算**



由於串聯諧振二次側為電流驅動模式，可以知道輸入電源為  $V$ ， $V_{R1}$  的方程為

$$U_{R1} = \frac{4}{\pi} V \sin(\omega t - \varphi) = V_{R1} \sin(\omega t - \varphi) \text{ 輸入電源為方波}$$

$I$  為正弦波且相位與  $U_{R1}$  相同，所以  $I$  的方程為

$$I = \frac{2}{\pi} \int_0^{\frac{T_s}{2}} I_{R1} |\sin(\omega t - \varphi)| dt = \frac{2}{\pi} I_{R1}$$

因此電阻  $R$  就為

$$R_e = \frac{V_{R1}}{I_{R1}} = \frac{\frac{4}{\pi} V}{\frac{\pi}{2} I} = \frac{8}{\pi^2} \frac{V}{I} = \frac{8}{\pi^2} R \text{ -----(40) } R \text{ 為二次側電阻 } R_e \text{ 為一次側等效電阻。}$$

## 實際計算範例

規格

$$V_{OUT}=12V/18A=216W$$

$$V_{Inor}=385V, V_{Imin}=280V, F_s=120KHz, F_o=53.67KHz$$

第一步

$$\text{設定 } A \text{ 值為 } L1 \text{ 與 } L2 \text{ 的比值，我們定為 } A = \frac{1}{4} = 0.25$$

$$\text{求 } R \text{ 輸出負載電阻的大小，} R = \frac{12V}{18A} = 0.667\Omega$$

$$\text{求匝數比 } n, n = \frac{V_I * D_{duty}}{V_o + V_f} = \frac{385 * 0.5}{12 + 0.5} = 15.4$$

$$R \text{ 轉換到一次側 } R_i = \frac{8}{\pi^2} * n^2 * R = \frac{8}{3.14^2} * 15.4^2 * 0.667 = 128.35\Omega$$

第二步

$MVr=1$  設定為諧振狀態，由電壓轉換方程說明中了解。

$$\frac{f_s}{f_o} = \sqrt{1 + \frac{1}{A}} = \sqrt{1 + \frac{1}{0.25}} = \sqrt{5} = 2.236$$

$$Q_L = \frac{\frac{f_s}{f_o}}{1 + A} = \frac{2.236}{1 + 0.25} = 1.789$$

第三步

$$C = \frac{Q_L}{\omega_0 R_i} = \frac{1.789}{2 * 3.14 * 53.67KHz * 128.35} = 41.35nF$$