

多路输出反激变换交叉调整率的改善

Joe Marrero 国半电源管理部首席工程师

Hqeeppower 译

摘要:

交叉调整率严重限制了反激变换在多路输出中的应用。本文提出了一种通过增加副边小电感来改善交叉调整率的方法。这些小电感用于控制在主开关关断期间副边电流的变化率。通过对电流变化率的控制，从而提供多路输出反激变换的线性交叉调整率和负载交叉调整率。

简介:

理论上讲反激变换的交叉调整率比正激变换好，但由于正激变换后边多增加了一个储能电感。因此，实际上正激变换的交叉调整率比反激的好。由于在开关管开通期间，原边电流不断的上升，在 T_{on} 结束时达到峰值 I_p 。这个电流在开关断开的瞬间，会被传递到副边。理解交叉调整率非常重要的一点是，传递到副边的电流是如何被副边的多路输出所分配的。文中会指出最初传递到副边电流的大多数会传递到漏感最小的那一路输出。如果这一路没有用做开关管 PWM 的反馈控制，那么它的峰值就会很高。相反，如果这一路用于开关管 PWM 的反馈控制，那么其他路的输出就会受到降低。

另外一个于交叉调整率相关的非常重要的特征就是非反馈绕组输出的匝数。具体来讲，为了保正输出电压在规定的误差范围内，需要增加或减少他们的匝数或者是调节反馈绕组的输出。为了使所有的输出在一定的误差范围内，这必然会增加调试的时间。在许多情况下，往往需要增加额外的线性或开关稳压电路来解决由于交叉调整率带来多路输出电压不能达到规定误差范围内的问题。

双路输出的交叉调整率

为了弄清楚当开关管关断时，电流是怎样分配的这样一个问题，我们把没有参加反馈的第二路输出 V_{o2} 反射到参加反馈的第一路输出 V_{o1} 中去，参见图 1 和图二。

这里假设 第二路输出的漏感是第一路输出漏感的两倍。即 $L_{l2}=2L_{l1}$ 。

我们注意到，如果 $V_{d1}=V_{d2}=V_d$ ，那么，在漏感两端产生的压降是相等的。其两端的压降为 $V_o=V_s-(V_{o1}+V_d)$ 。那么只要，主开关管一关断，电流就会按照法拉第定律分配：（公式见原文，建议自己推一下）

$$L_{l2} \left[\frac{N_{S2}}{N_{S1}} \right]^2 \frac{di_2}{dt} = V_o$$

$$i_2 = \int di_2 = \int_0^t \frac{V_o}{2 L_{l1} \left[\frac{N_{S2}}{N_{S1}} \right]^2} dt = \frac{V_o}{2 L_{l1} \left[\frac{N_{S2}}{N_{S1}} \right]^2} t$$

对于方程推导出的结论，由于 V_o 是时间的函数，因而，实际来说是不会成立的。但是为了理解漏感对交叉调整率的影响，我们假认为 V_o 是不随时间变化的。相似的过程，我可以推出 $I_1 = mt$ 这样个公式。

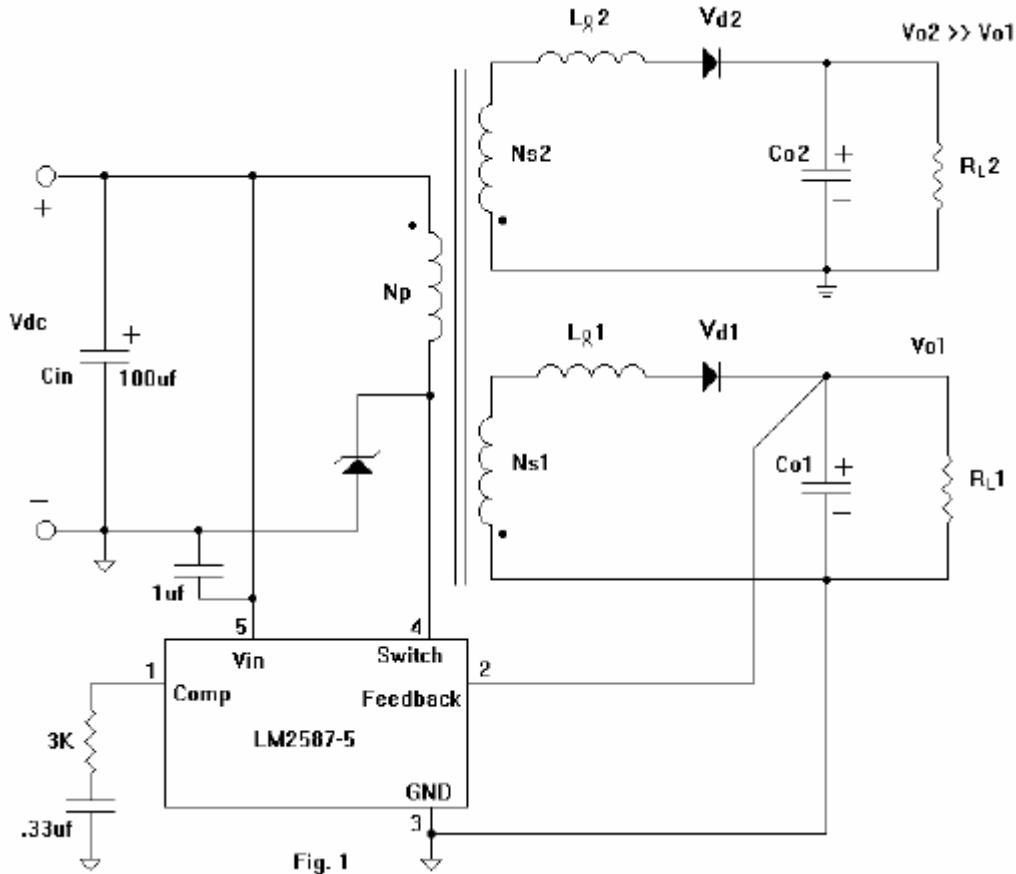


Fig. 1

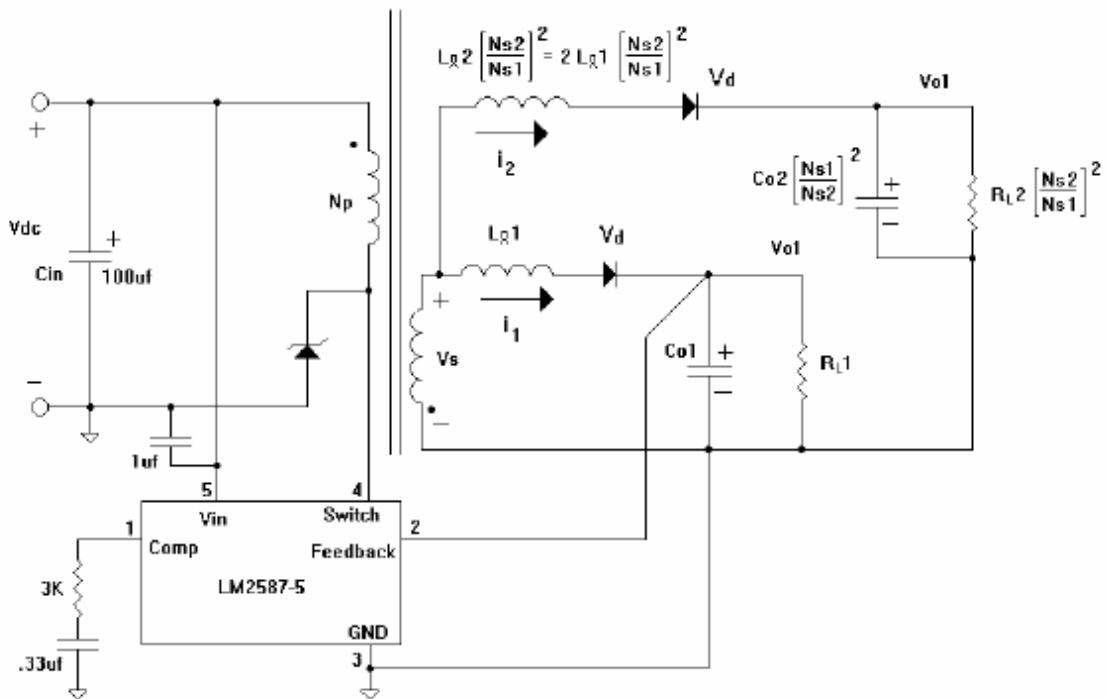


Fig. 2

$$i_1 = \frac{V_0}{L_{R1}} t$$

Let $m = \frac{V_0}{L_{R1}}$ Then $i_1 = m t$

比较两个方程。

$$i_1 = \frac{V_0}{L_{R1}} t = m t$$

$$i_2 = \frac{V_0}{2 L_{R1} \left[\frac{N_{S2}}{N_{S1}} \right]^2} t = \frac{m}{2 \left[\frac{N_{S2}}{N_{S1}} \right]^2} t$$

由于 $V_{o2} \gg V_{o1}$, 假定 $V_{o2}=50V$, $V_{o1}=5v$, 那么 $N_{s2}=10N_{s1}$.

因而, 两者变比的平方为 1: 100

经过推导, 我们会得出 $I_2=50I_1$, 这样一个结论。

Hence $\left[\frac{N_{S2}}{N_{S1}} \right]^2 = \left[\frac{1}{10} \right]^2 = \frac{1}{100}$

and $i_1 = m t$

$$i_2 = \frac{m}{2 \left[\frac{N_{S2}}{N_{S1}} \right]^2} t = \frac{m}{2 \frac{1}{100}} t = 50 m t = 50 i_1$$

因而, 流过 V_{o2} 的初始电流会是 V_{o1} 的 50 倍。这就会导致 V_{o2} 的电压远高于 50V。这个效果可以从原文的图 3 看出。

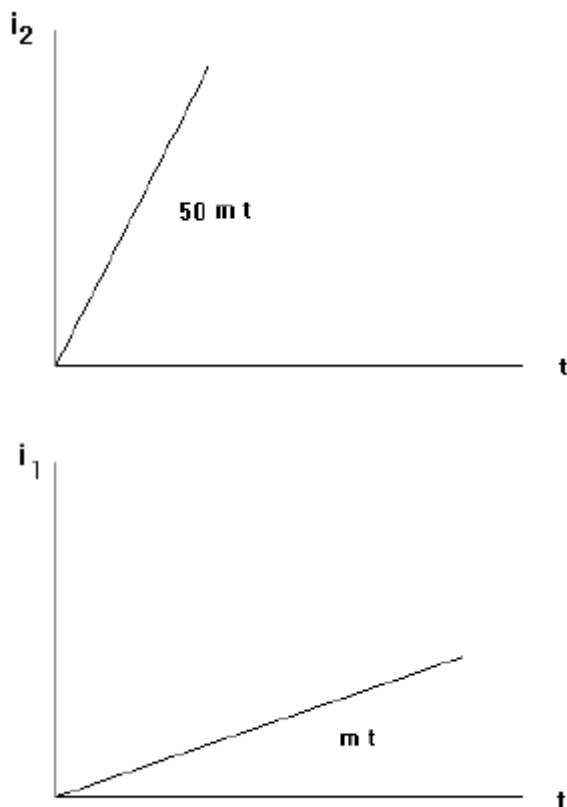


Fig. 3

当 i_1 电流最终上升到等于负载电流 I_o 十给电容的充电电流 I_c 时，反馈型号会停止占空比，但这时第二路就会出现非常严重的过冲。

改善交叉调整率的方法：

方法： 如果我们在副边输出的每一路外加一电感，如原文图 4，通过这个电感调节每路输出的电流变化率相同，那么将不会有或者只有很小的峰值。

需要注意的是： $L_{ext2} \gg L_{leakage2}$

$L_{ext1} \gg L_{leakage1}$

为了降低成本， L_{ext1} 可以用一匝 MPP 或铁粉心磁心， L_{ext2} 用相似的磁心，而且其感量为：

$$L_{ext2} = \left(\frac{N_{s1}}{N_{s2}} \right)^2 L_{ext1}$$

那么现在的等效电路就会如下图所示。

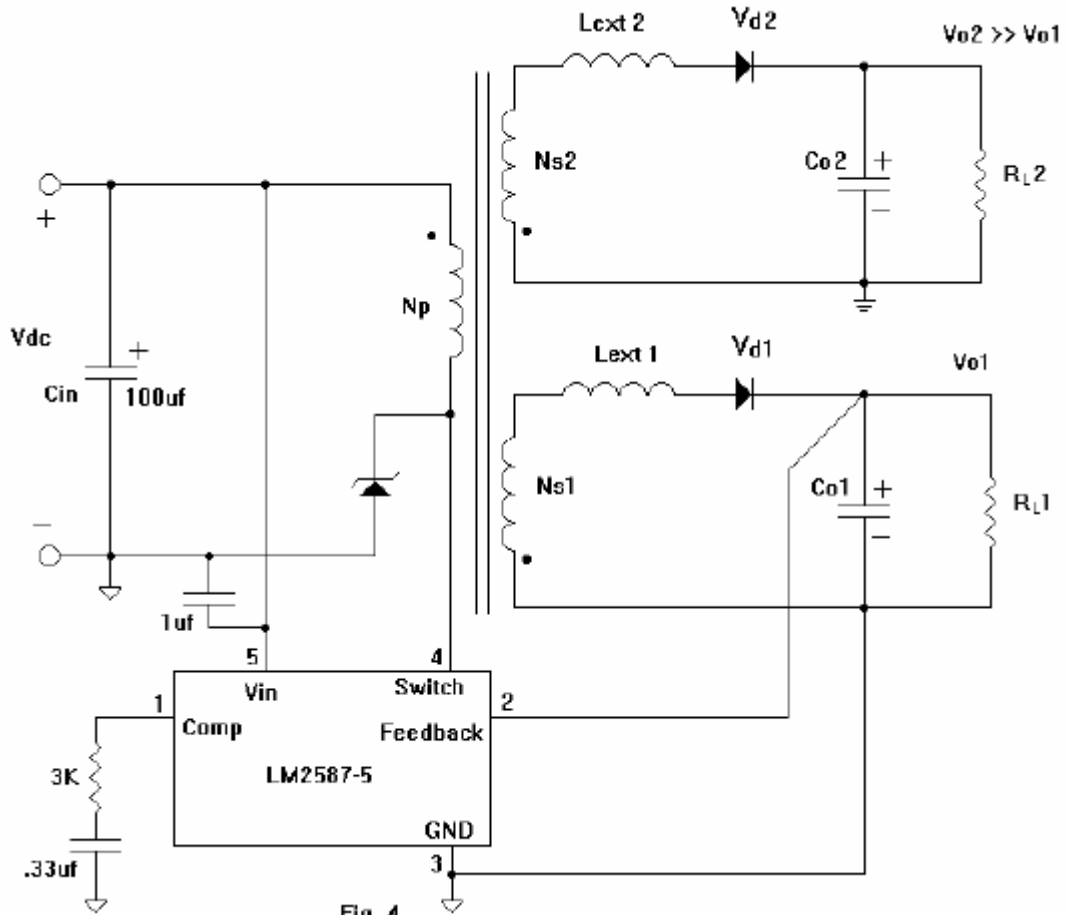


Fig. 4

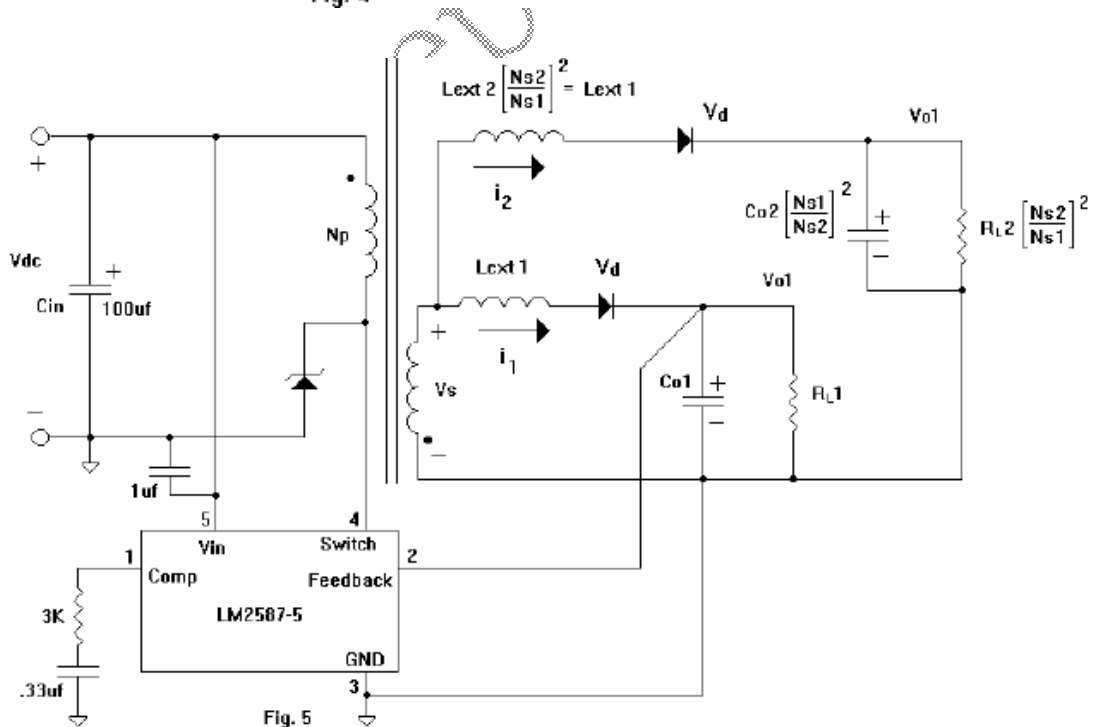


Fig. 5

根据法拉第定律，我们可以得到这两路输出的电流变化率相同 见 Fig6.

$$I1=I2=\frac{V_o}{L_{ext1}}t$$

由于电流变化率相同，因而峰值检测就会大大的缩小。这就是改善交叉调整率问题的方法。

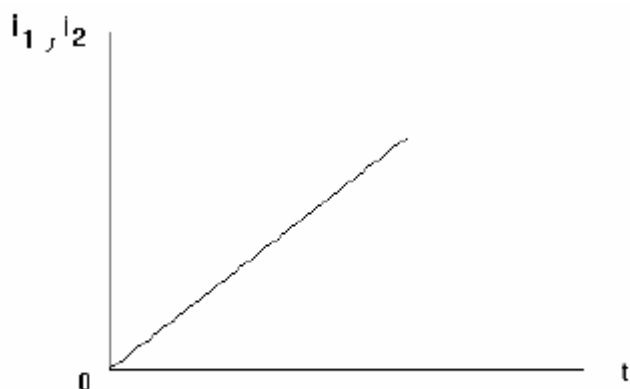


Fig. 6

对于多路输出的情况：

可以采取相似的方法分析多路输出的案子，见 Fig.7

将多路输出反射到反馈绕组（Vo1），然后选用按下列公式选用外接电感：

$$L_{ext1} = \left[\frac{N_{s1}}{N_{s2}} \right]^2 L_{ext2} = \left[\frac{N_{s1}}{N_{s3}} \right]^2 L_{ext3} = \dots = \left[\frac{N_{s1}}{N_{sn}} \right]^2 L_{extn}$$

这将保证所有输出的电流变化率相同，通过减小他们的过冲或者欠压从而从而提高交叉调整率。

过去我们为了使我们的多路输出都能在一定的误差范围内，我们一定要花心思去选择合适的反馈输出，即图中的 Vo1，但如果使用这种技术，也会减小这种麻烦。

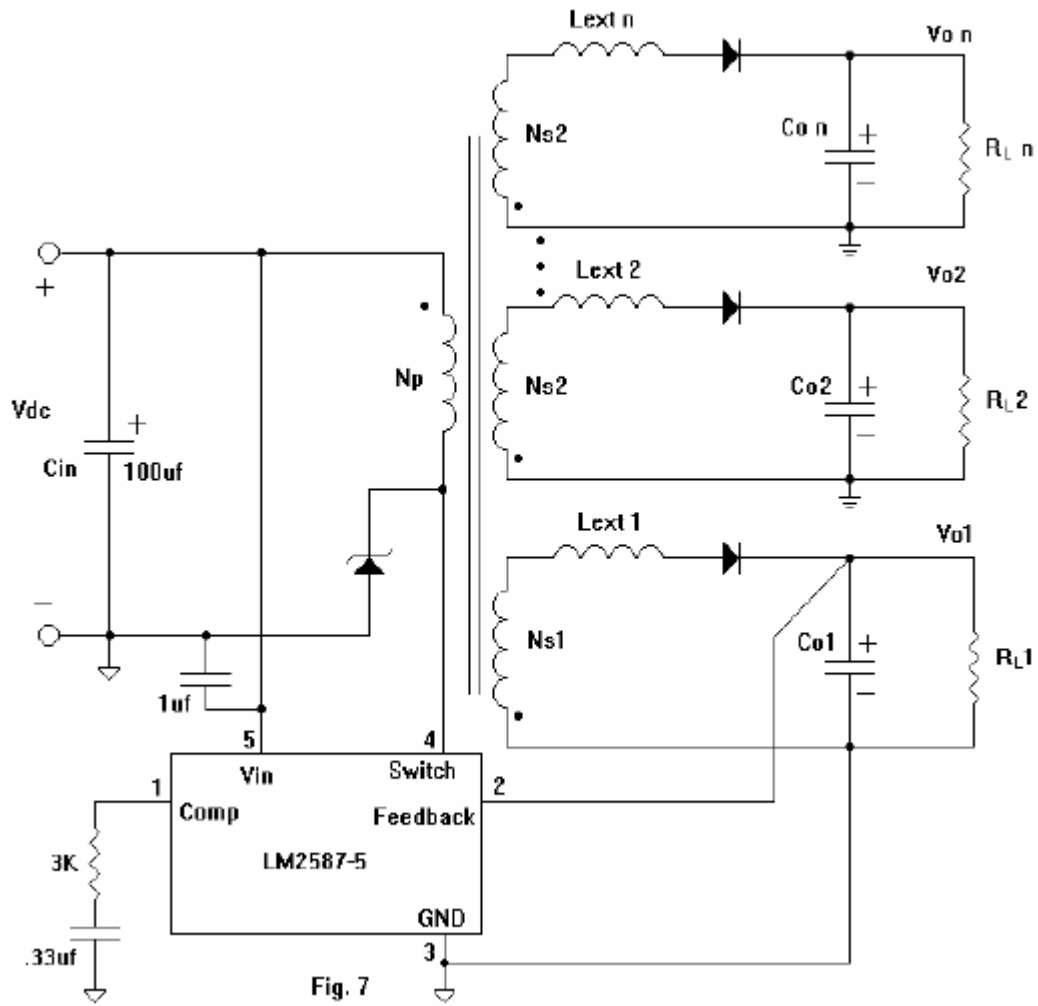


Fig. 7

bbs.hqc