

**CR6848+Mosfet ,DVD/DVB电源的最好选择**  
**--PHILIPS DVD Player的选择--**

---

**Habben Dong**

**Apr.3,Y06 @ FAIRTEK**

## DVD/DVB电源市场主要参与者

主要供应者	型号	功率范围	参考价格	方案特点	交货状态			
					Q2	Q3	Q4	Q1/Y07
FAIRCHILD	KA5M02659RN	24	0.3	T2,T3	B	B	C	C
	FSDL0165RN	17	0.29	T1,T2,T3	B	C	C	C
	FSDH321	12	0.22	T1,T2,T3	B	C	C	C
	FSDM311	12	0.22	T2,T3	B	C	C	C
PHILIPS	TEA1521	10	0.21	T2,T3	B	C	C	C
	TEA1522	18	0.28	T2,T3	A	A	B	C
	TEA1523	28	0.35	T2,T3	A	A	B	C
INFINEON	ICE2A0565	15	0.29	T2,T3	A	B	C	C
	ICE3B/A0365	12	0.27	T2,T3	A	B	C	C
	ICE3B/A0565	15	0.29	T2,T3	B	B	C	C
	ICE3A/B0365/J	12	0.27	T1,T2,T3	A	B	C	C
	ICE3A/B0565/J	15	0.29	T1,T2,T3	B	B	C	C
Power Intergrated	TNY268	12	0.35	T1,T2,T3	A	A	B	B
	TNY264	12	0.35	T1,T2,T3	A	A	B	B
	TNY266	12	0.35	T1,T2,T3	A	A	B	B
ON SEMI	NCP12xx	8-40	0.35	T2,T3	A	A	B	B
ST Micro	VIPER22A	16	0.3	T2,T3	A	B	C	C
ChipRail	CR6848+Mosfet	8-70	0.23	T1,T2,T3	A	A	A	A
Low-end Solutions	UC3842+Transistor	12-40	0.18	X	A	A	A	A
	UC3842+Mosfet	12-40	0.2	X	A	A	A	A
	RCC+Mosfet	12-40	0.13	X	A	A	A	A
	RCC+Transistor	12-40	0.15	X	A	A	A	A

备注:

T1: 降低EMI; T2: 低待机功耗; T3: 全保护功能 . A: 好; B: 一般; C: 差;

the  
power  
innovator

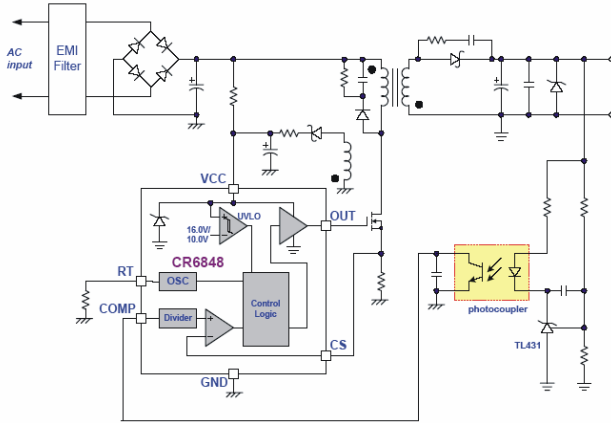
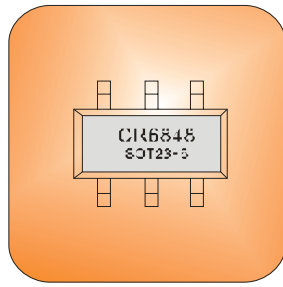
## 四个问题将影响到DVD电源市场

- 全球范围的晶圆紧张,和一些主要半导体生产材料成本的增加;造成整个半导体行业的价格增加;国际半导体大厂相继提高单价;而首当其冲的必然是电源类半导体产品.....
- 包括韩国三星,台湾台达等国际大厂的需求旺盛,已经使得FSC, IR, VISHAY, TOSHIBA等半导体厂商感到非常大的交货压力,今年的3,4两个季度必然是非常缺货的时期.....
- 对于半导体行业来说,中国的DVD行业,一直是他们利润最低的市场之一;而需求却非常旺盛,所以他们正在相互联合以提高这个市场的价格.
- 旺季与淡季过于明显也是这一行业的诟病,从来都不作计划的小厂需求异常活跃,往往使得半导体厂商无法正确预估市场的真正用量而备货不足.....

the  
power  
innovator

# 关于CR6848

真正的低成本绿色PWM控制器

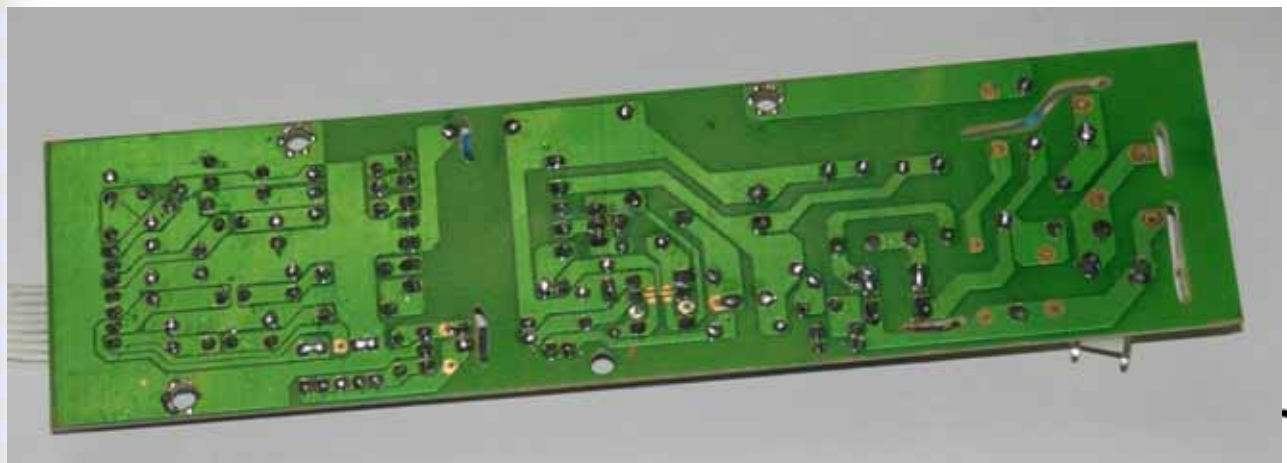


- 真正低成本“绿色”脉宽调制器；
- 超低启动电流(5  $\mu$  A)；
- 极低工作电流(3mA)；
- 内建同步斜率补偿；
- 电流型工作模式；
- 可外部调整的工作频率；
- 高电压CMOS制程, 改善的ESD特性；
- 通用DIP8及小型SOT23-6封装；
- 完善的保护功能；
- 可完全替代SG6848和LD7550；

the  
**power**  
innovator

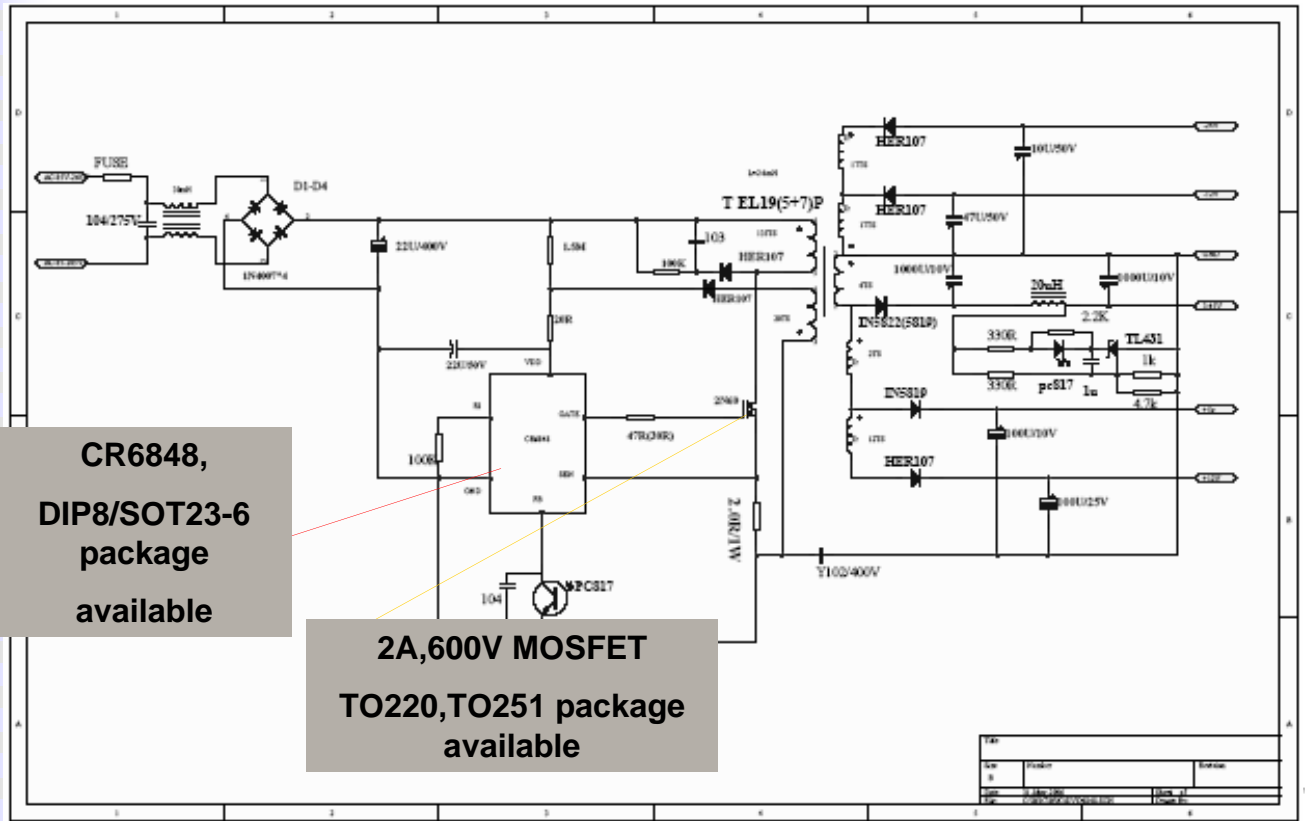
## 实物照片

PHILIPS DVD的选择(Zoran's Chipset)



# Schematic Block

PHILIPS DVD的选择(Zoran's Chipset)

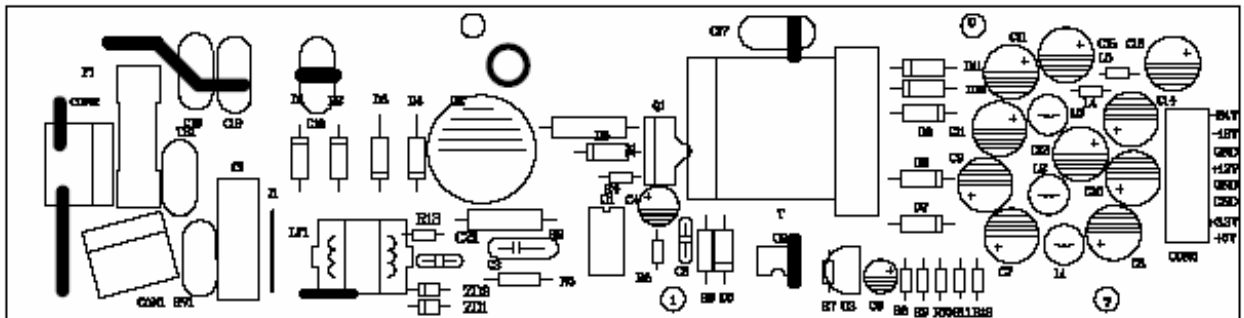


innovator

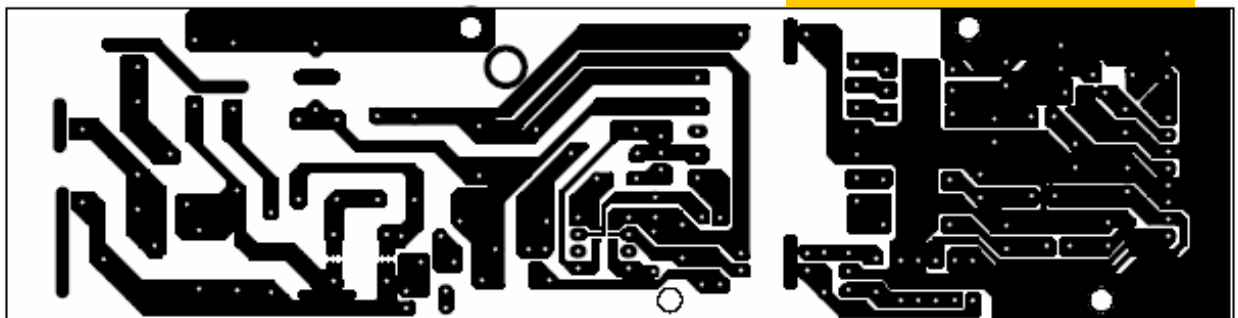
# PCB Layout

PHILIPS DVD的选择

top-over Layer



bottom Layer

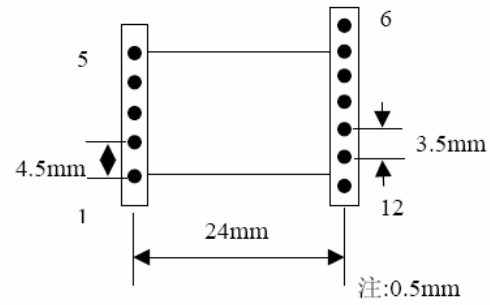
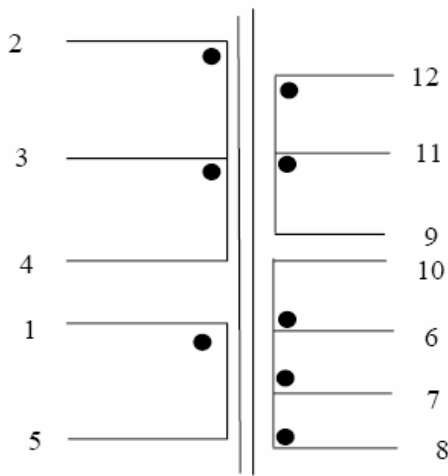


power innovator

# Transformer Design

## 真正的低成本设计

EEL19(5+7)PIN



2-----3	0.21*1	67Ts	加套管	均
8-----7	0.21*4	6Ts		
7-----6	0.21*4	2Ts		
6-----10	0.21*2	12Ts		
12-----11	0.21*1	17Ts		绕
11-----9	0.21*1	17Ts		
1-----5	0.15*1	20Ts	加套管	
3-----4	0.21*1	67Ts	加套管	

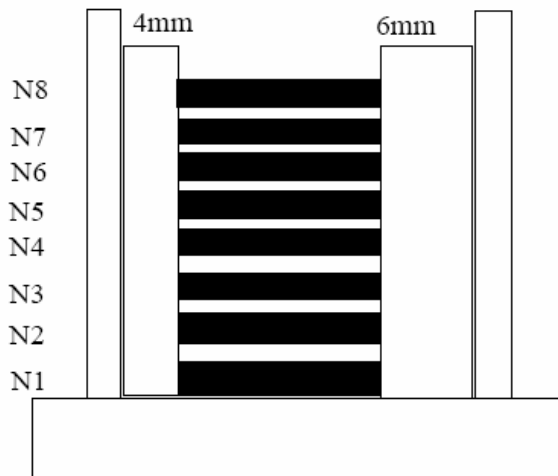
L2---4=2.5-2.7mH

**power**  
innovator

# Transformer Design

## 真正的低成本设计

初级对次级AC3750V5MA



注:初级是4mm隔带加套管

次级是6mm隔带不加套管

the **power**  
innovator

# BOM List

## BOM Cost 节省

序号	品名	规格	用	位置	尺寸	误差	单价	品牌	备注
1	普通电阻	20R 1/8W	2	R4	6mm	5%			
2	普通电阻	330R 1/8W	2	R11R12	6mm	5%			
3	普通电阻	4.7K 1/8W	1	R9	6mm	5%			
4	普通电阻	1K 1/8W	1	R8	6mm	5%			
5	普通电阻	100K 1/8W	1	R5	6mm	5%			
6	普通电阻	20R 1/4W	1	R6	10mm	5%			
7	普通电阻	1.5M 1/4W	1	R3	10mm	5%			
8	普通电阻	100K 1W	1	R2	18mm	5%			
9	普通电阻	2R 1W	1	R1	18mm	5%			
10	独石电容	104/50V	1	C8	5mm	20%			
11	瓷片电容	103/1kV	1	C3	5mm	20%			
12	Y电容	222/250V	1	C17	10mm	20%			
13	Y电容	471/250V	1	C18	10mm	20%			
14	X电容	0.1u/275VAC	1	C1	15mm	20%			
15	电解电容(KF)	1uF/50V	1	C6	5	20%			105
16	电解电容(KF)	47uF/50V	5	C4,C13,C14,C15,C16	6.3	20%			105
17	电解电容(GL)	220uF/25V	2	C11,12	8	20%			105
18	电解电容(GL)	1000uF/10V	4	C7,C8,C9,C10	8	20%			105
19	电解电容(KM)	33uF/400V	1	C2	12.5	20%			105

the power innovator™

# BOM List

## BOM Cost 节省

序号	品名	规格	用量	位置	尺寸	误差	单价	品牌	备注
20	二极管	IN4007	4	D1-D4	10mm				
21	二极管	HER104	1	D6	10mm				
22	二极管	HER107	4	D5,D9,R10,D11	10mm				
23	二极管	IN5819( IN5822 )	2	D7,D8	10mm				
24	场管	CEU02N6	1	Q1		5%			
25	光藕	PC817	1	U1					
26	基准	TL431	1	U2		1%			
27	IC	CR6848	1	IC1					
28	滤波器	UU9.8	1	LF1		5%			
29	热敏电阻	5D-9	1	TR1					
30	电感	6 × 8	5	L1,L2,L3,L4,L5					
31	针插	7.92 2针插	1	CON1					
32	针插	2.54 8针插	1	CON3	?				
33	带引脚保险丝	2A	1	F1					
34	变压器	EL19(5+7PIN)	1	T1					
35	PCB板	47*185	1						

the power innovator™

## 选择”CR6848+Mos”的理由

---

- 真正的低成本设计,整个电源的成本节省10%以上;
- 诀别”缺货”带来的烦恼;作为国内半导体业者,我们将首先保证国内的需求...
- 该方案具备非常好的功率扩展性能;可以任意调整后端的Mosfet来扩展功率,适应不同的解码芯片;
- 我公司可以提供最全面的技术服务.你只需告诉我们你的要求,剩下的留给我们.....

the  
**power**  
innovator

## 联系飞泰科技

---

### 飞泰科技有限公司

FAIRTEK INTERNATIONAL LIMITED

TEL:+86-755-8386-7800

FAX:+86-755-8358-1698

E-mail: sales@fairtek.com.cn

Web: [www.fairtek.com.cn](http://www.fairtek.com.cn)

地址: 深圳市深南大道6007号创展中心910室

the  
**power**  
innovator



飛泰科技，電源專家。

[www.fairtek.com.cn](http://www.fairtek.com.cn)

