



产品名称: TPS-0059

适用机种: TTS-0135

页次: 1 OF 3

版本: A1

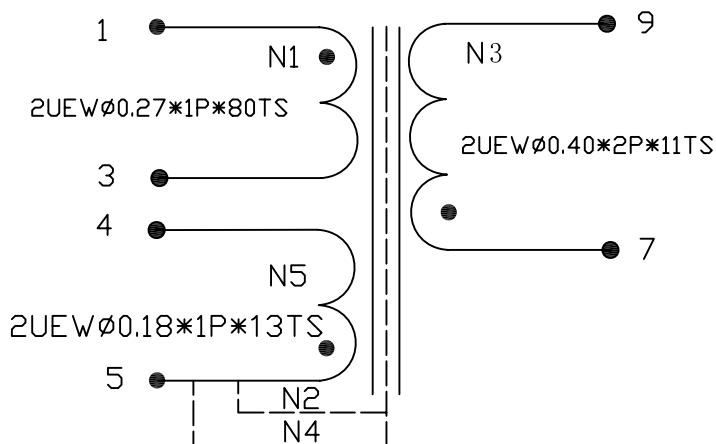
### 1. MECHANICAL DIMENSION:

UNIT:mm

- 备注:
1. 将2, 6PIN脚移去。
  2. 铜线与脚的焊锡点一定要小, 焊点高度控制在与磁芯底部突出高度一致。
  3. 所有铜线的进出位置都需套白色铁弗龙套管。
  5. 在变压器的侧面要贴(TPS-0059及生产周期), 贴纸本身要符合UL安规要求。
  6. 所有产品真空含浸, 磁芯用胶固定, 磁芯外面用宽7mm的黄胶纸包三圈。
  7. 在每层绕组变压器俩旁需要加宽=3mm的挡墙。

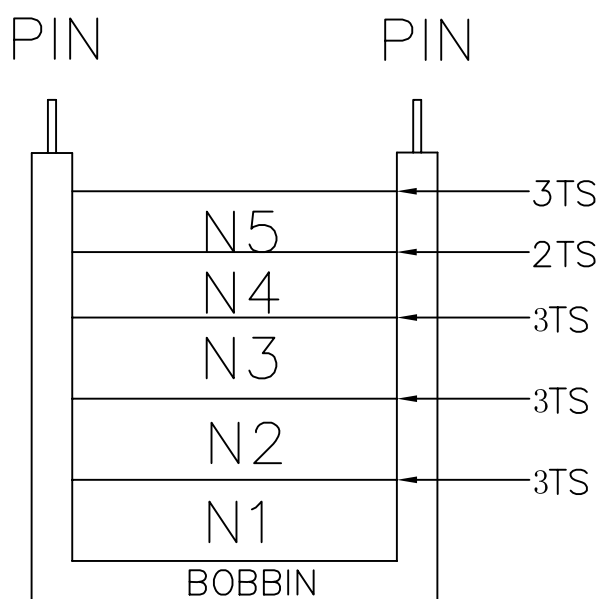
EF-20-10PIN

### 2. SCHEMATIC



N2和N4用宽=6 厚度=0.05的铜箔包1.1 TS, 铜箔的交接出要绝缘, 铜箔不要够成回路, 用0.27的铜线焊接后到PIN5, 铜箔需要包UL黄胶纸。

### 3. INTERNAL CONSTRUCTION



日期: 2006-11-03

图档编号: TPS-0059

DRAWN  
作成:

CHECK  
审核:

APPRO  
批准:



产品名称: TPS-0059

适用机种: TTS-0135

页次: 2 OF 3

版本: A1

#### 4.ELECTRICAL CHARACTERISTIC

TEST ITEMS	LIMITS	TEST CONDITION	INSTRUMENT
1.INDUCTANCE: L1-3	1.1mH±10%	@1KHz,0.25V	CH1061
DCR R1-3 R7-9	2.5 Ω MAX 85m Ω MAX		DU5010
HI-POT TEST COIL-COIL COILS-CORE	3600VAC/ISECOND 1800VAC/ISECONK	CUT OFF CURRENT=5mA/2SEC	CH9072
INSULATION RESISTANCE COIL-COIL CORE-COILS	100M Ω MIN 100M Ω MIN	@ DC 500V	CHEN HWA 9072A

日期: 2006-11-03

图档编号:TPS-0059

DRAWN  
作成:

CHECK  
审核:

APPRO  
批准:



# 协和电科技(深圳)有限公司

## TSEC ELECTRIC (SHENZHEN) CO., LTD.

产品名称: TPS-0059

适用机种: TTS-0135

页次: 3 OF 3

版本: A1

### MATERIAL LIST

NO	ITEM	MATERIAL	SUPPLIER	U.L.NO.
1	CORE	EF20	ACME ELECTRONICS CORPORATION A-CORE (OR EQUIVALENT)	
2	BOBBIN	T375J	CHANG CHUN PLASTICS CO LTD	E59481(S)
3	WIRE	POLYURETHANE ENAMELED COPPER WIRE 2UEW 130°C UEW-2	EVERTOP WIRE CABLE CORPORATION PACIFIC ELECTRONIC WIRE & CABLE (SHENZHEN) CO.,LTD. (OR EQUIVALENT)	E225543 E201757
4	VARNISH	1032H0K	QUALIPOLY CHEMICAL CORP	E213437
5	SOLDER BAR	Sn96.5 Ag3.0 Cu0.5	KESTER	
6	TAPE	#35660 #1350	FOUR PILLARS ENTERPRISE CO.,LTD. MINNESOTA MINING & MFG CO ELECTRICAL	E50292(S) E17385(N)

日期: 2006-11-03

图档编号: TPS-0059

DRAWN  
作成:

CHECK  
审核:

APPRO  
批准: