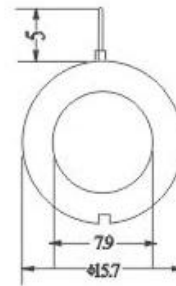
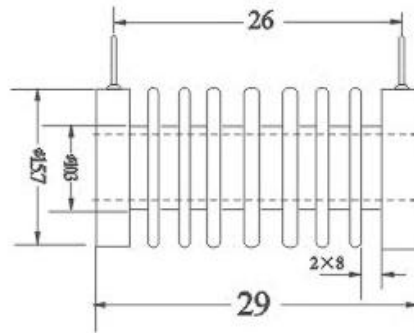


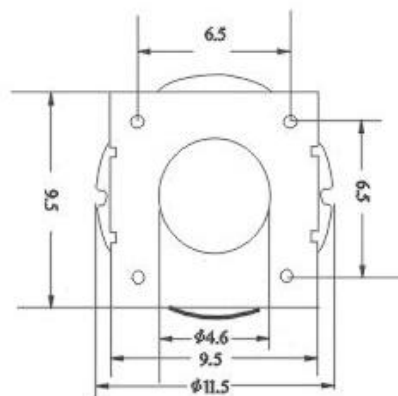
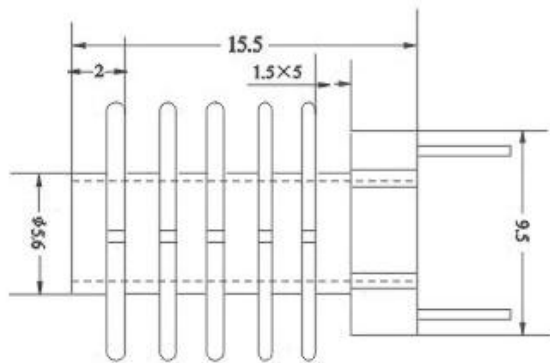
名称：高压线圈骨架

材料：PA66/PBT



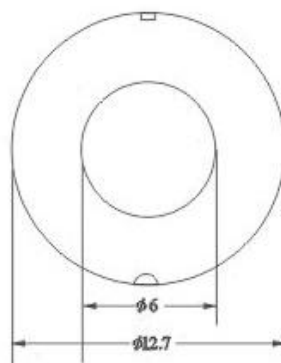
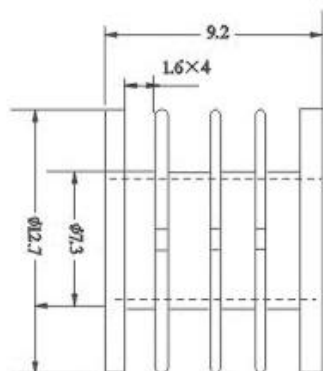
名称：高压线圈骨架

材料：PBT/PA66



名称：高压线圈骨架

材料：PBT/



名称：高压线圈骨架

材料：PBT/PA66