

视 景 电 子 有 限 公 司

联系:冯仁雨: Tel:0752-2133476 Mobile:13692881998 13502285879

E-MAIL: SJ_FENGRY@126.COM / fonglq@126.com

LED 驱 动 IC

LED 多 功 能 控 制 器

使
用
说
明
书

视 景 电 子 有 限 公 司

联系:冯仁雨: Tel:0752-2133476 Mobile:13692881998 13502285879

E-MAIL: SJ_FENGRY@126.COM / fonglq@126.com

LED 遥控七彩灯控制器

SJ501 (A B C E)

SJ501 是最新推出带红外线遥控和手动控制的 LED 控制 IC, 无限扩展输出功率。

1 一般描述

SJ501A 是一款带红外遥控的 LED 专用闪灯 IC, 闪灯方式为: (红-绿-兰-红绿-红兰-绿兰-红绿兰) 单色模式- (红-绿-兰) 单色循环- (红绿-红兰-绿兰) 双色组合循环, 渐明渐亮。红外线遥控和手动控制 (四键分为开关键; 9种模式转换键; 调时+、-键。时间为1秒-6秒共6种模式)

SJ501B (红-绿-兰-红绿-红兰-绿兰-红绿兰) 单色模式- (红-绿-兰) 单色循环- (红绿-红兰-绿兰-红绿兰) 组合循环, 渐明渐红外线遥控和手动控制 (3键分为: 开关与9种模式转换键; 调时+、-键。时间为1秒-6秒共6种模式)

SJ501C (红-绿-兰-红绿-红兰-绿兰-红绿兰) 单色模式- (红-绿-兰) 单色循环- (红-绿-兰-红绿-红兰-绿兰-红绿兰) 组合循环亮按键功能: 红外线遥控和手动控制 (四键分为开关键; 9种模式转换键; 调时+、-键。时间为1秒-6秒共6种模式)

2 性能特点

DIP14封装

工作电压范围: 2.3V~5.5V

适用温度范围: -20 °C~80°C

低功耗: 在5V时低于1.5mA

在3V时为15uA

在休眠模式时为3uA

视景电子有限公司

联系:冯仁雨: Tel:0752-2133476 Mobile:13692881998 13502285879

E-MAIL: SJ_FENGRY@126.COM / fonglq@126.com

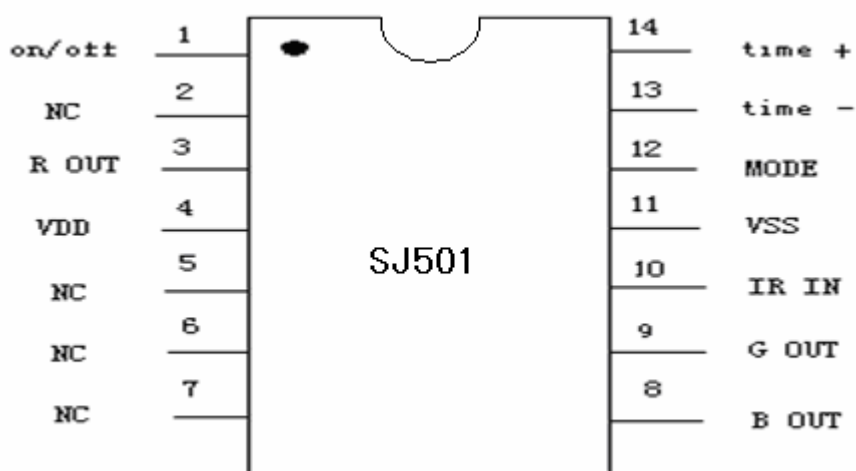
无限扩展输出功率

开关为轻触开关。

3 主要运用于户内外装饰灯具，照明灯具，舞台灯具

可与家用灯具组合，实现照明装饰两用灯，

4 引脚描述



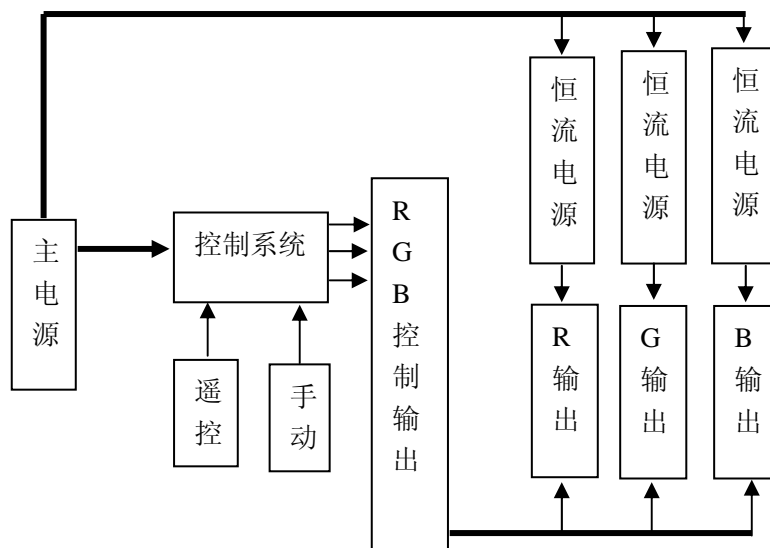
5 应用电路图

注:1、可同时多组串并连LED灯,负载功率由驱动管定。

2、配套遥控IC为: 5104 。

3、上图开关为轻触开关。

DC-DC恒流驱动

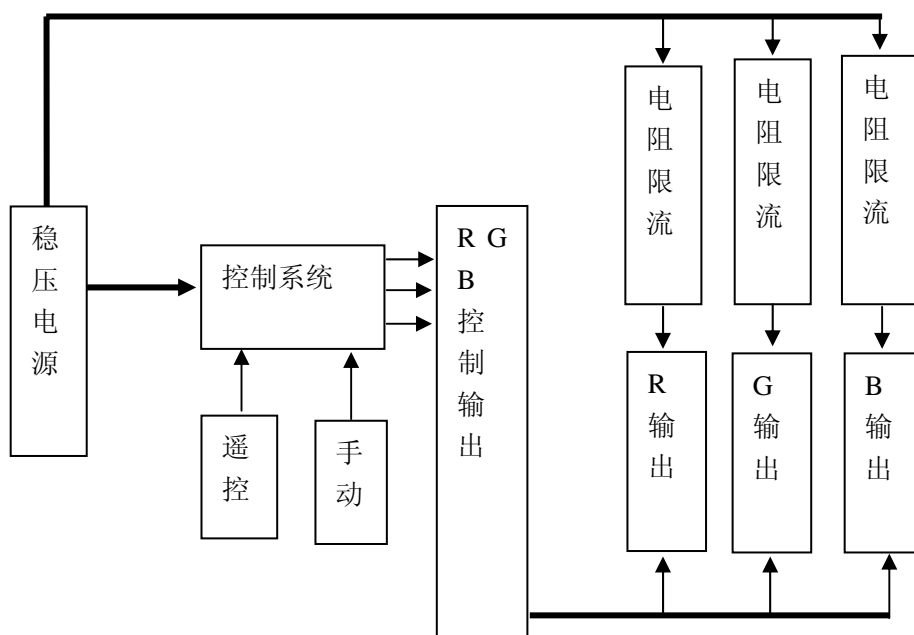


视景电子有限公司

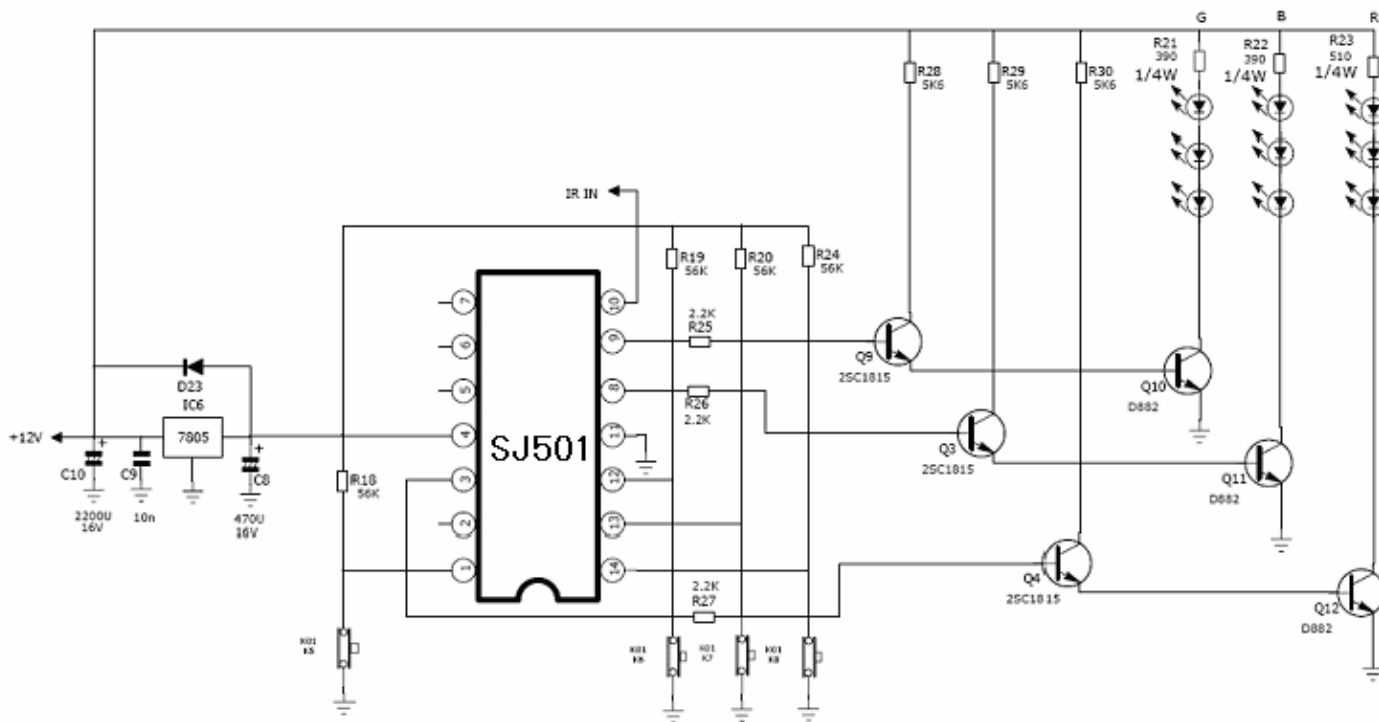
联系:冯仁雨: Tel:0752-2133476 Mobile:13692881998 13502285879

E-MAIL: SJ_FENGRY@126.COM / fonglq@126.com

电阻限流驱动



A 应用电路图



注: RGB输出高电平为亮。

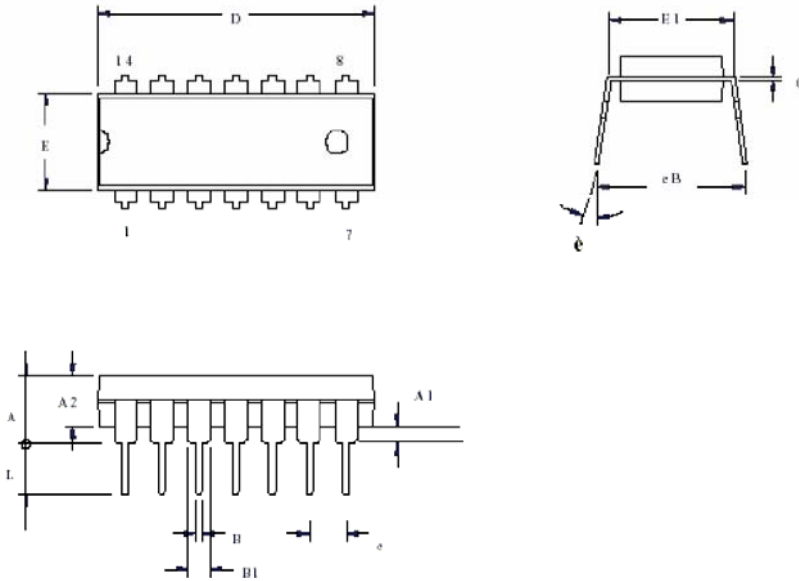
视景电子有限公司

联系:冯仁雨: Tel:0752-2133476 Mobile:13692881998 13502285879

E-MAIL: SJ_FENGRY@126.COM / fonglq@126.com

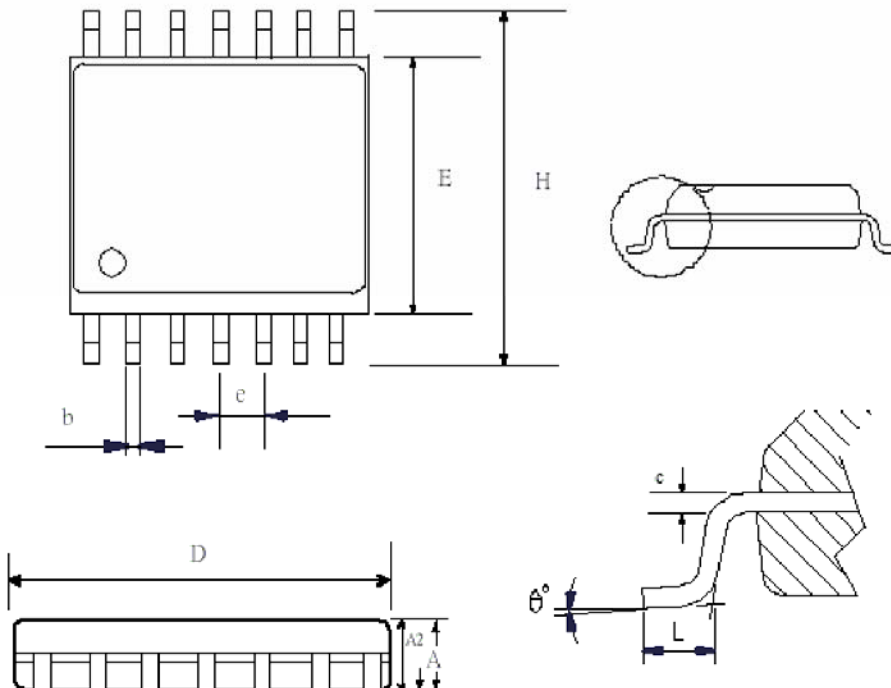
B 封装信息

14-Lead Plastic Dual in line (PDIP) — 300 mil



Symbol	Min	Normal	Max
A			4.318
A1	0.381		
A2	3.175	3.302	3.429
c	0.203	0.254	0.356
D	18.796	19.050	19.304
E	6.174	6.401	6.628
E1	7.366	7.696	8.025
eB	8.409	9.017	9.625
B	0.356	0.457	0.559
B1	1.143	1.524	1.778
L	3.048	3.302	3.556
e	2.540(TYP)		
θ	0		15

14-Lead Plastic Small Outline (SOP) — 150 mil



Symbol	Min	Normal	Max
A	1.350		1.750
A1	0.100		0.250
b	0.330		0.510
c	0.190		0.250
E	3.800		4.000
H	5.800		6.200
D	8.550		8.750
L	0.600		1.270
e	1.27(TYP)		
θ'	0		8

视 景 电 子 有 限 公 司

联系:冯仁雨: Tel:0752-2133476 Mobile:13692881998 13502285879

E-MAIL: SJ_FENGRY@126.COM / fonglq@126.com

SJ201D

1 一般描述

SJ201D是一款户内LED灯具专用闪灯IC，主要增强功能弥补了通用型无轻触式调速开关和锁定功能，闪灯方式可控，（通电后处于（红-绿-兰-红绿-红兰-绿兰-红绿兰）七彩组合循环。3按键功能：开关键，可关断锁定功能下的灯具，销定键能任意锁定光色，调速开关一键可改变七彩组合循环时间。封装DIP8PIN。

2 性能特点

8个引线封装：SJ201D

工作电压范围：2.3V~5.5V

适用温度范围：-20 °C~80°C

开关为轻触开关。

遥控和手动控制

低功耗：在5V时低于1.5mA

在3V时为15uA

在休眠模式时为1uA

无限扩展输出功率

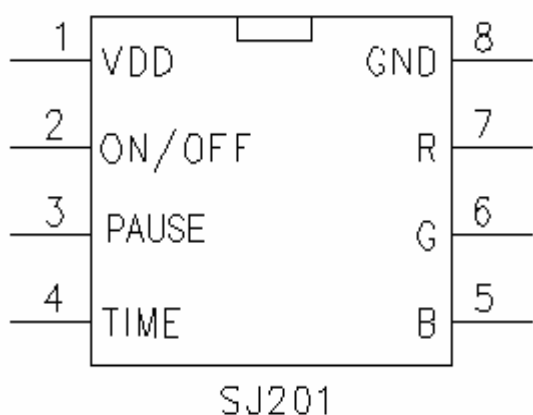
3 户内可移式灯具装饰照明。

视景电子有限公司

联系:冯仁雨: Tel:0752-2133476 Mobile:13692881998 13502285879

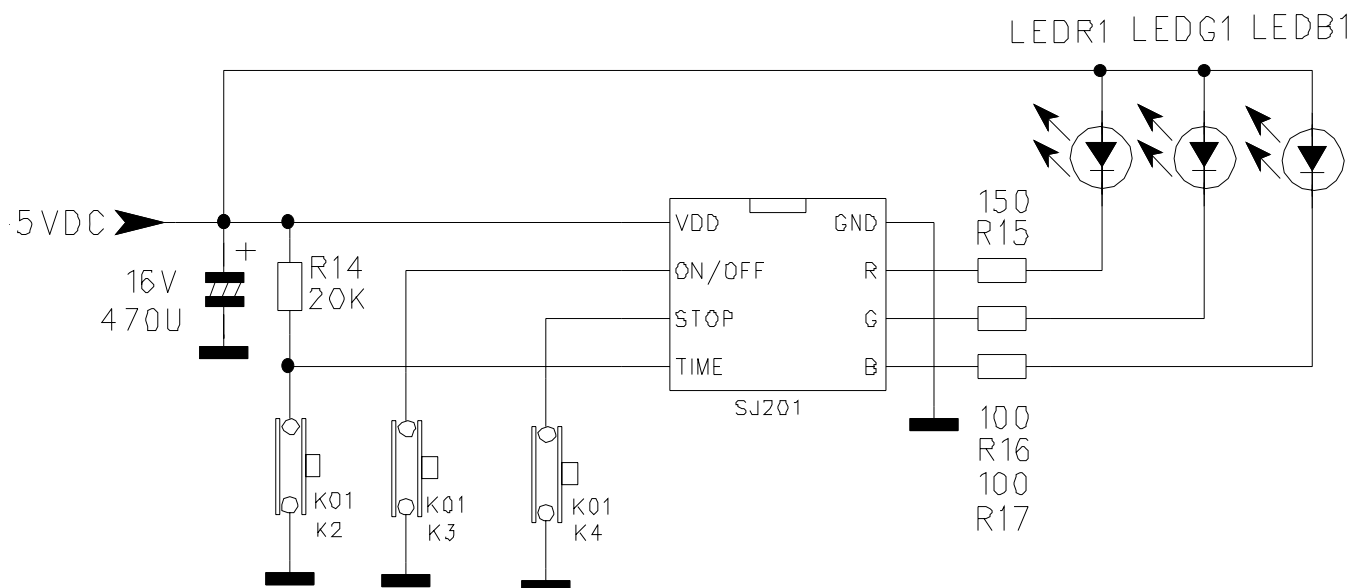
E-MAIL: SJ_FENGRY@126.COM / fonglq@126.com

4 引脚描述:



PDA	符号	功能说明
1	VDD	正电源 Pin
2	ON/OFF	开关键
3	PAUSE	暂停键
4	TIME	时间调节键
5	BL	LED 输出 Pin
6	GL	LED 输出 Pin
7	RL	LED 输出 Pin
8	VSS	负电源 Pin

5 应用电路图



注: RGB输出低电平为亮。

视景电子有限公司

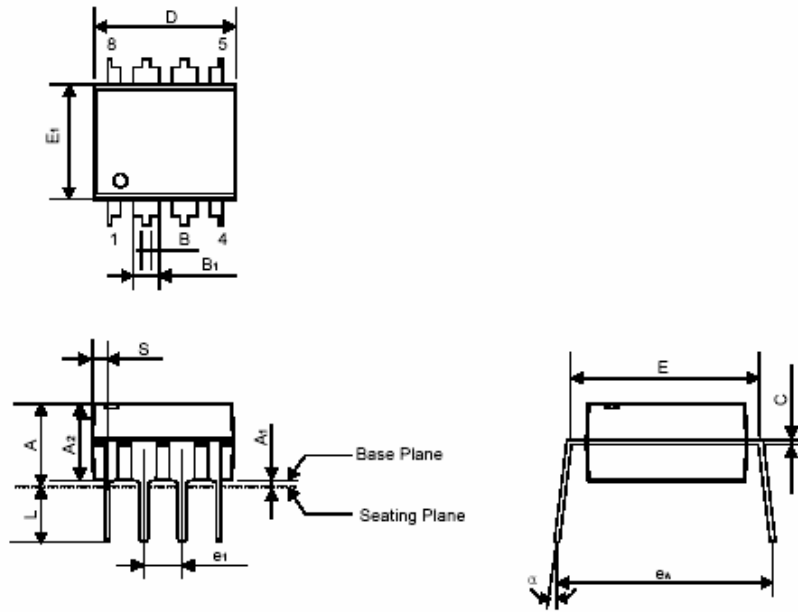
联系:冯仁雨: Tel:0752-2133476 Mobile:13692881998 13502285879

E-MAIL: SJ_FENGRY@126.COM / fonglq@126.com

6 封装图

P-DIP 8L外形尺寸

单位: 英寸/毫米



符号	英寸单位尺寸	毫米单位尺寸
A	最大值0.175	最大值4.45
A1	最小值0.010	最小值0.25
A2	0.130 ± 0.010	3.30 ± 0.25
B	0.018 + 0.004 - 0.002	0.46 + 0.10 - 0.05
B1	0.060 + 0.004 - 0.002	1.52 + 0.10 - 0.05
C	0.010 + 0.004 - 0.002	0.25 + 0.10 - 0.05
D	典型值0.360 (最大值0.380)	典型值9.14 (最大值9.65)
E	0.300 ± 0.010	7.62 ± 0.25
E1	典型值0.250 (最大值0.262)	典型值6.35 (最大值6.65)
e1	0.100 ± 0.010	2.54 ± 0.25
L	0.130 ± 0.010	3.30 ± 0.25
α	0° - 15°	0° - 15°
eA	0.345 ± 0.035	8.76 ± 0.89
S	最大值0.045	最大值1.14

注意:

1. 尺寸D的最大值包括末端毛边。
2. 尺寸E1不包括树脂凸缘。
3. 尺寸S包括末端毛边。

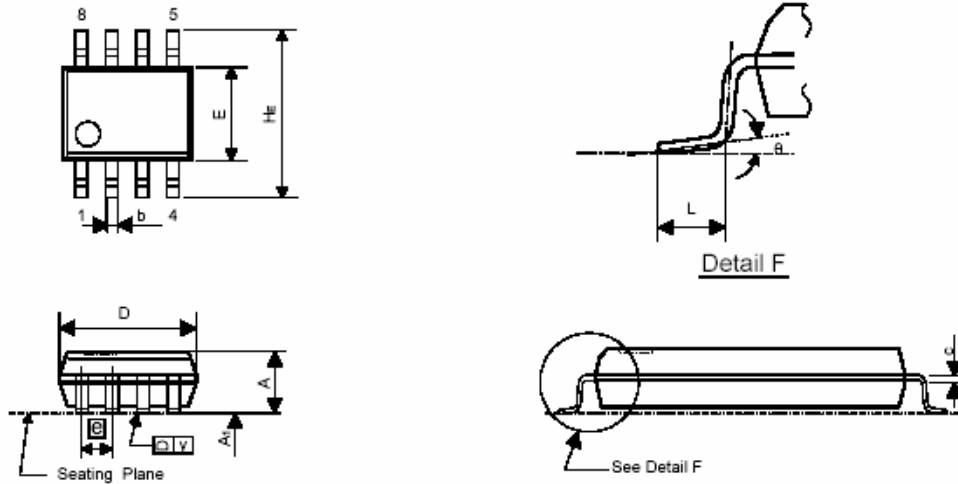
视景电子有限公司

联系:冯仁雨: Tel:0752-2133476 Mobile:13692881998 13502285879

E-MAIL: SJ_FENGRY@126.COM / fonglq@126.com

SOP 8L外形尺寸

单位: 英寸/毫米



符号	英寸单位尺寸	毫米单位尺寸
A	最大值0.069	最大值1.75
	最小值0.053	最小值1.35
A1	最大值0.010	最大值0.25
	最小值0.004	最小值0.10
b	典型值0.016	典型值0.41
c	典型值0.008	典型值0.20
D	最大值0.196	最大值4.98
	最小值0.189	最小值4.80
E	最大值0.157	最大值3.99
	最小值0.150	最小值3.81
	典型值0.050	典型值1.27
HE	最大值0.244	最大值6.20
	最小值0.228	最小值5.79
L	最大值0.050	最大值1.27
	最小值0.016	最小值0.41
y	最大值0.004	最大值0.10
θ	0° - 8°	0° - 8°

注意:

1. 尺寸D的最大值包括末端毛边。
2. 尺寸E不包括树脂凸缘。

视 景 电 子 有 限 公 司

联系:冯仁雨: Tel:0752-2133476 Mobile:13692881998 13502285879

E-MAIL: SJ_FENGRY@126.COM / fonglq@126.com

SJ202

1 一般描述

SJ202是一款户内LED灯具专用闪灯IC，一键轻触式按键九种模式可控，兰+兰绿+绿+绿红+红+红兰+红绿兰+（兰-兰绿-绿-绿红-红-红兰-红绿兰）七彩单色跳变循环+（兰-兰绿-绿-绿红-红-红兰-红绿兰）七彩组合渐明渐暗循环，共九种模式。按键功能：开关键，可关断锁定功能下的灯具，销定键能任意锁定光色，调速开关一键可改变七彩组合循环时间。封装DIP8PIN。

2 性能特点

8个引线封装：SJ202

工作电压范围：2.3V~5.5V

适用温度范围：-20 °C~80°C

开关为轻触开关。

遥控和手动控制

低功耗：在5V时低于1.5mA

在3V时为15uA

在休眠模式时为1uA

无限扩展输出功率

3 户内可移式灯具装饰照明。

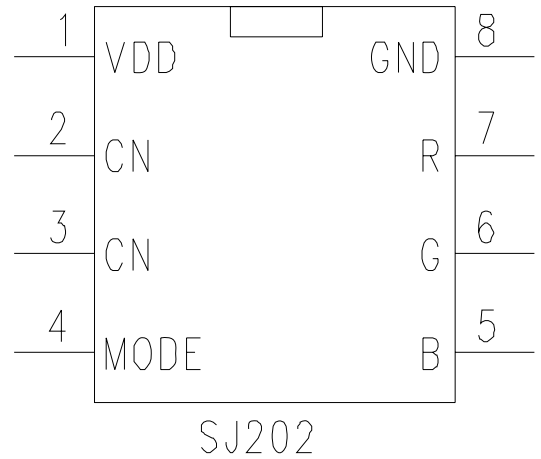
视景电子有限公司

联系:冯仁雨: Tel:0752-2133476 Mobile:13692881998 13502285879

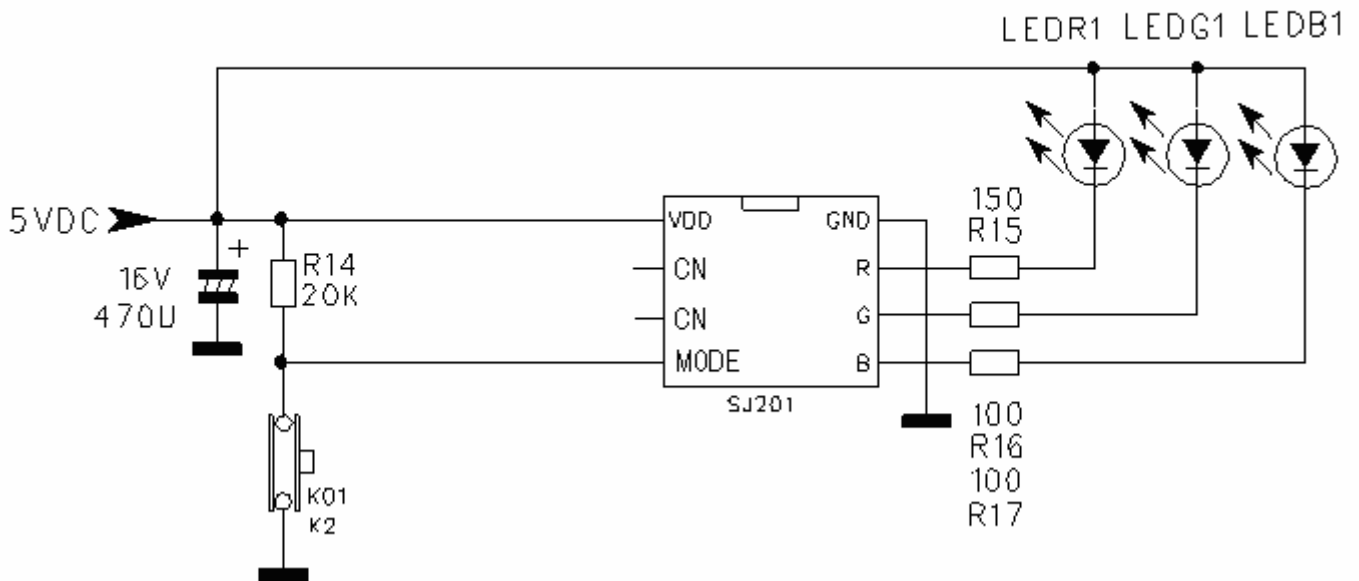
E-MAIL: SJ_FENGRY@126.COM / fonglq@126.com

4 引脚描述:

PDA	符号	功能说明
1	VDD	正电源 Pin
2	CN	使能端
3	CN	使能端
4	MODE	功能选择 Pin
5	BL	LED 输出 Pin
6	GL	LED 输出 Pin
7	RL	LED 输出 Pin
8	VSS	负电源 Pin



5 应用电路图



注: RGB输出低电平为亮。

视景电子有限公司

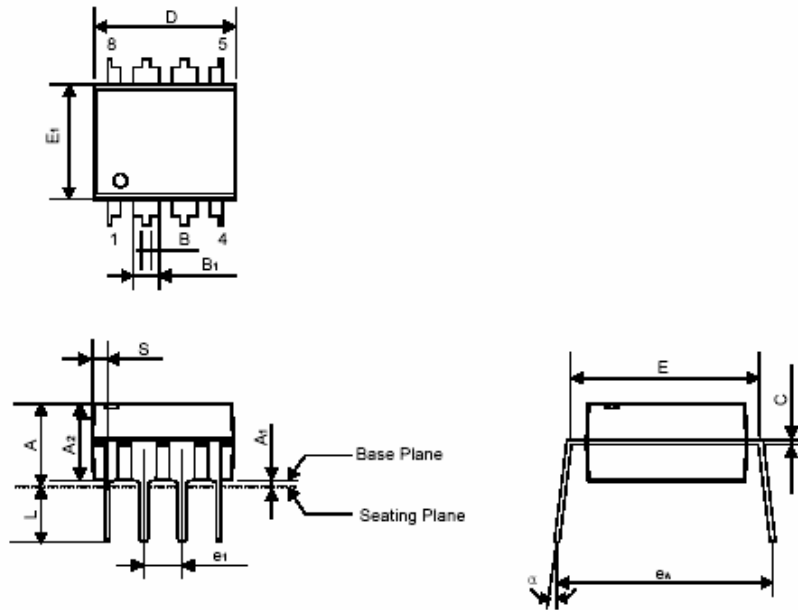
联系:冯仁雨: Tel:0752-2133476 Mobile:13692881998 13502285879

E-MAIL: SJ_FENGRY@126.COM / fonglq@126.com

6 封装图

P-DIP 8L外形尺寸

单位: 英寸/毫米



符号	英寸单位尺寸	毫米单位尺寸
A	最大值0.175	最大值4.45
A1	最小值0.010	最小值0.25
A2	0.130 ± 0.010	3.30 ± 0.25
B	0.018 + 0.004 - 0.002	0.46 + 0.10 - 0.05
B1	0.060 + 0.004 - 0.002	1.52 + 0.10 - 0.05
C	0.010 + 0.004 - 0.002	0.25 + 0.10 - 0.05
D	典型值0.360 (最大值0.380)	典型值9.14 (最大值9.65)
E	0.300 ± 0.010	7.62 ± 0.25
E1	典型值0.250 (最大值0.262)	典型值6.35 (最大值6.65)
e1	0.100 ± 0.010	2.54 ± 0.25
L	0.130 ± 0.010	3.30 ± 0.25
α	0° - 15°	0° - 15°
eA	0.345 ± 0.035	8.76 ± 0.89
S	最大值0.045	最大值1.14

注意:

1. 尺寸D的最大值包括末端毛边。
2. 尺寸E1不包括树脂凸缘。
3. 尺寸S包括末端毛边。

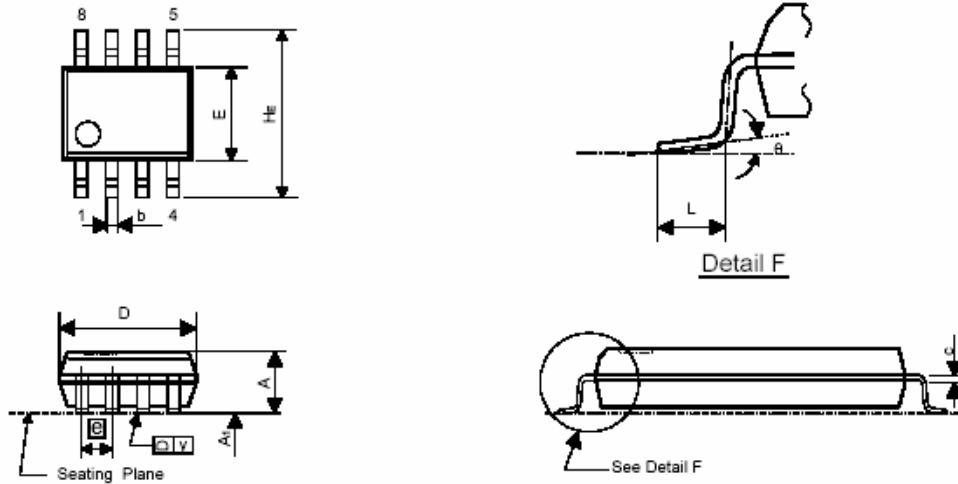
视景电子有限公司

联系:冯仁雨: Tel:0752-2133476 Mobile:13692881998 13502285879

E-MAIL: SJ_FENGRY@126.COM / fonglq@126.com

SOP 8L外形尺寸

单位: 英寸/毫米



符号	英寸单位尺寸	毫米单位尺寸
A	最大值0.069	最大值1.75
	最小值0.053	最小值1.35
A1	最大值0.010	最大值0.25
	最小值0.004	最小值0.10
b	典型值0.016	典型值0.41
c	典型值0.008	典型值0.20
D	最大值0.196	最大值4.98
	最小值0.189	最小值4.80
E	最大值0.157	最大值3.99
	最小值0.150	最小值3.81
	典型值0.050	典型值1.27
HE	最大值0.244	最大值6.20
	最小值0.228	最小值5.79
L	最大值0.050	最大值1.27
	最小值0.016	最小值0.41
y	最大值0.004	最大值0.10
θ	0° - 8°	0° - 8°

注意:

1. 尺寸D的最大值包括末端毛边。
2. 尺寸E不包括树脂凸缘。

视 景 电 子 有 限 公 司

联系:冯仁雨: Tel:0752-2133476 Mobile:13692881998 13502285879

E-MAIL: SJ_FENGRY@126.COM / fonglq@126.com

SJ301 (A B C E)

1 一般描述

SJ301是一款水下灯LED专用闪灯IC，主要增强功能弥补了通用型同步IC对闪灯方式可控性，（通过电源开关一键实现九种模式转换）用户可随意变换颜色，闪灯方式为：（兰-兰绿-绿-绿红-红-红兰-红绿兰）七彩单色模式+（兰-兰绿-绿-绿红-红-红兰-红绿兰）七彩单色跳变循环+（兰-兰绿-绿-绿红-红-红兰-红绿兰）七彩组合渐明渐亮循环。

2 性能特点

SJ301LED多功能交流同步控制器采用微电脑处理器为核心，通过电源50HZ作同步处理，利用交流电源开关远程同步控制九种模式。

DIP OSD 14PIN

工作电压范围：2.3V~5.5V 负载LED工作电压5-24

适用温度范围：-20 °C~80°C

低功耗：在5V时低于1.5mA

在3V时为15uA

在休眠模式时为1uA

无限扩展输出功率

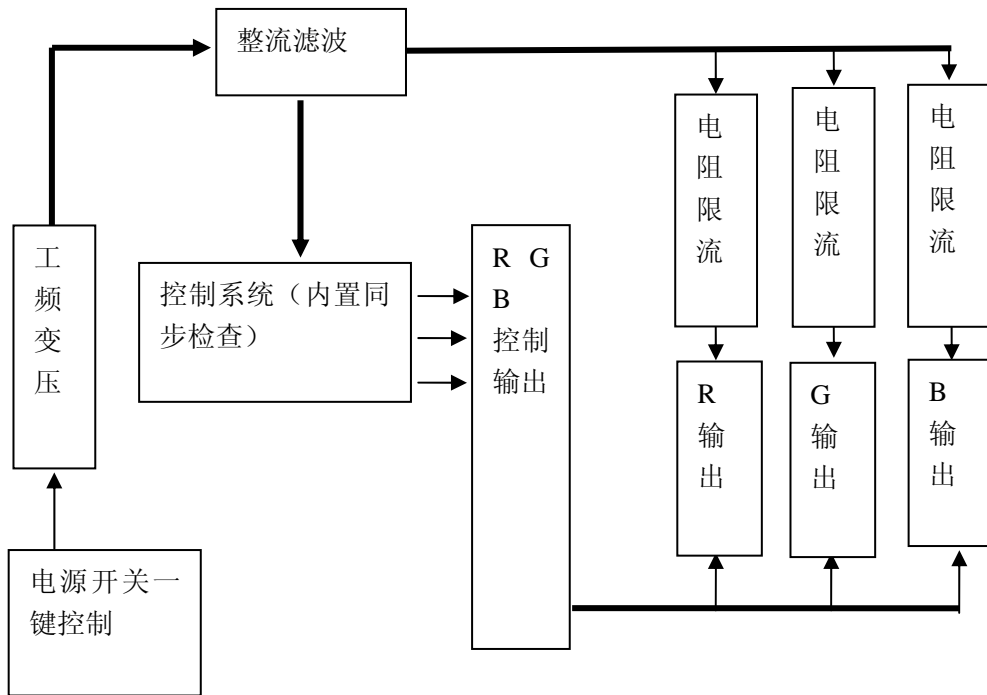
3 广泛用于公园喷泉、步行街水池、小区音乐喷泉、花园小溪、广场 水体工程、别墅游泳池、家庭水族馆等装饰照明效果。

视景电子有限公司

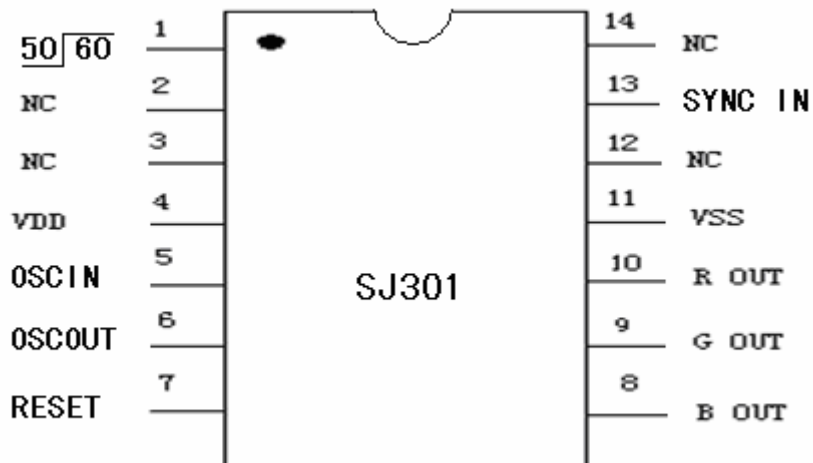
联系:冯仁雨: Tel:0752-2133476 Mobile:13692881998 13502285879

E-MAIL: SJ_FENGRY@126.COM / fonglq@126.com

4 功能图



5 引脚描述



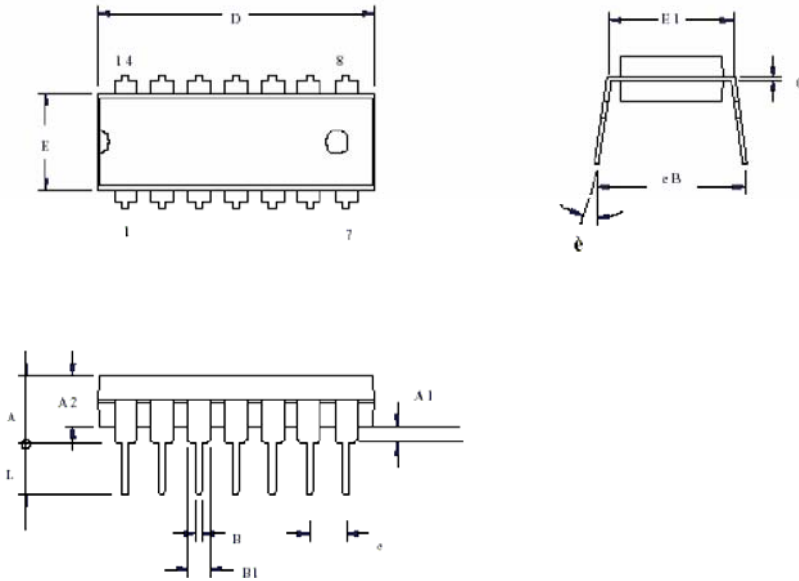
视景电子有限公司

联系:冯仁雨: Tel:0752-2133476 Mobile:13692881998 13502285879

E-MAIL: SJ_FENGRY@126.COM / fonglq@126.com

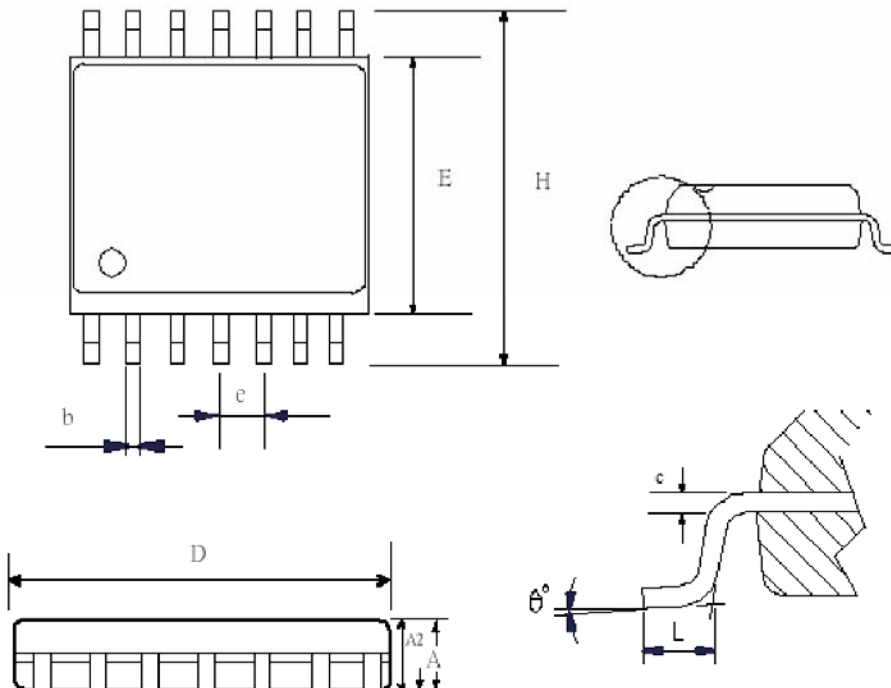
B 封装信息

14-Lead Plastic Dual in line (PDIP) — 300 mil



Symbol	Min	Normal	Max
A			4.318
A1	0.381		
A2	3.175	3.302	3.429
c	0.203	0.254	0.356
D	18.796	19.050	19.304
E	6.174	6.401	6.628
E1	7.366	7.696	8.025
eB	8.409	9.017	9.625
B	0.356	0.457	0.559
B1	1.143	1.524	1.778
L	3.048	3.302	3.556
e	2.540(TYP)		
θ	0		15

14-Lead Plastic Small Outline (SOP) — 150 mil



Symbol	Min	Normal	Max
A	1.350		1.750
A1	0.100		0.250
b	0.330		0.510
c	0.190		0.250
E	3.800		4.000
H	5.800		6.200
D	8.550		8.750
L	0.600		1.270
e	1.27(TYP)		
θ'	0		8

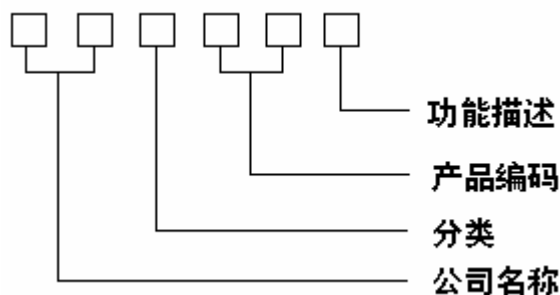
视 景 电 子 有 限 公 司

联系:冯仁雨: Tel:0752-2133476 Mobile:13692881998 13502285879

E-MAIL: SJ_FENGRY@126.COM / fonglq@126.com

产品命名规范

一、命名规范



二、详细说明

公司名称: **SJ**

类型: **2** 为台灯系列; **3** 为水下灯系列; **6** 为七彩同步系列; **5** 为户内 LED 遥控系列 **8** 为其他通用系列。

产品编码: **01** 、 **02**、 **03**-----**99**。

功能描述: 主要描述 **LED** 闪灯功能;

A	红+绿+兰+红绿+红兰+绿兰+红绿兰 + (红-绿-兰) 单色循环渐明渐暗+(红绿-红兰-绿兰) 双色组合循环, 渐明渐暗, 共九种模式, 六种时间可调 1-6 秒
B	红+绿+兰+红绿+红兰+绿兰+红绿兰+ (红-绿-兰) 单色循环渐明渐暗+(红绿-红兰-绿兰-红绿兰) 组合循环渐明渐暗, 共九种模式, 六种时间可调 1-6 秒

视 景 电 子 有 限 公 司

联系:冯仁雨: Tel:0752-2133476 Mobile:13692881998 13502285879

E-MAIL: SJ_FENGRY@126.COM / fonglq@126.com

C	红+绿+兰+红绿+红兰+绿兰+红绿兰+（红-绿-兰）单色循环+ （红-绿-兰-红绿-红兰-绿兰-红绿兰）组合循环渐明渐暗共 九种模式，六种时间可调 1-6 秒，
D	（红-绿+兰-红绿-红兰-绿兰-红绿兰）七彩组合循环
E	兰+兰绿+绿+绿红+红+红兰+红绿兰+（兰-兰绿-绿-绿红-红- 红兰-红绿兰）七彩单色跳变循环+（兰-兰绿-绿-绿红-红- 红兰-红绿兰）七彩组合渐明渐暗循环，共九种模式，六种时 间可调 1-6 秒
F	按客户的要求

注：所有闪光灯组合模式可按客户的要求作调整。

视 景 电 子 有 限 公 司

联系:冯仁雨: Tel:0752-2133476 Mobile:13692881998 13502285879

E-MAIL: SJ_FENGRY@126.COM / fonglq@126.com

SJ301 (A B C E) 控制器

1 一般描述

SJ301是一款水下灯LED专用闪灯IC，主要增强功能弥补了通用型同步IC对闪灯方式可控性，（通过电源开关一键实现九种模式转换）用户可随意变换颜色，闪灯方式为：（兰-兰绿-绿-绿红-红-红兰-红绿兰）七彩单色模式+（兰-兰绿-绿-绿红-红-红兰-红绿兰）七彩单色跳变循环+（兰-兰绿-绿-绿红-红-红兰-红绿兰）七彩组合渐明渐亮循环。

2 性能特点

SJ301LED多功能交流同步控制器采用微电脑处理器为核心，通过电源50HZ、60HZ作同步处理，利用交流电源开关远程同步控制九种模式。

外形尺寸：直径75mm 高14mm

输入电压额定值：AC12V（50、60Hz）。

负载能力:20VA

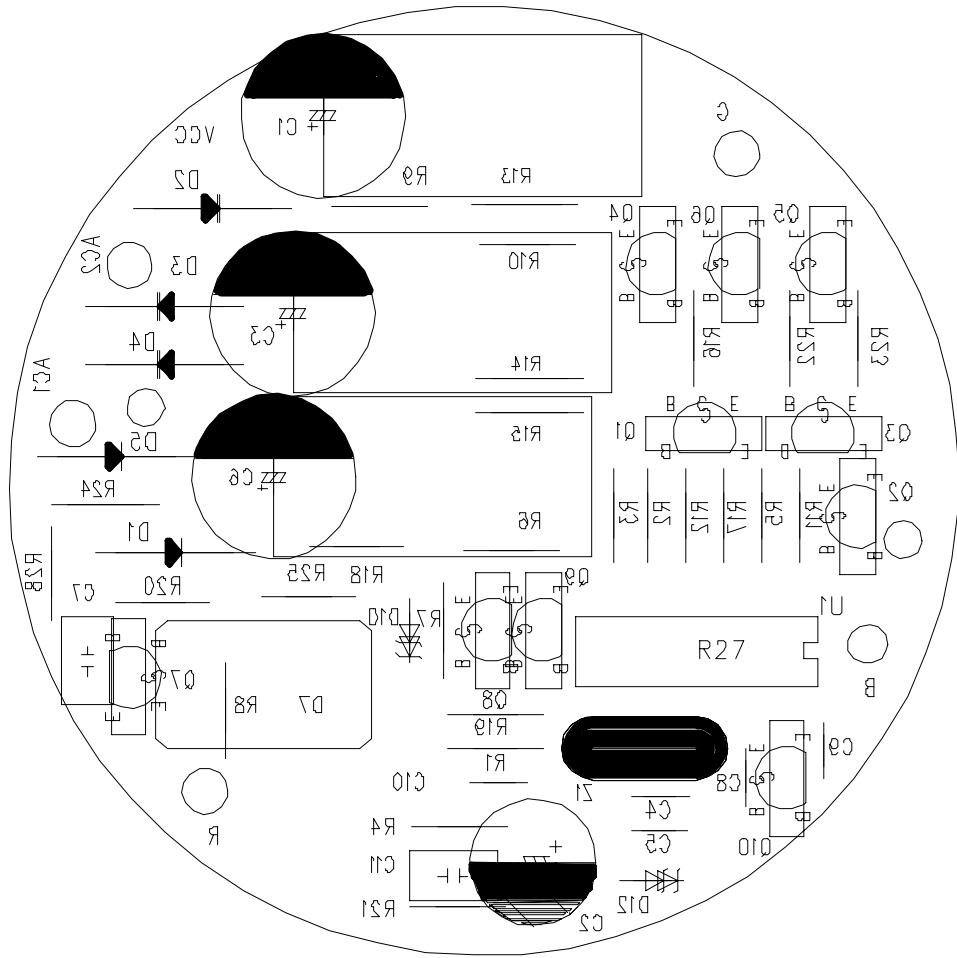
工作温度范围：-20 °C~70°C

3 广泛用于公园喷泉、步行街水池、小区音乐喷泉、花园小溪、广场 水体工程、别墅游泳池、家庭水族馆等装饰照明效果。

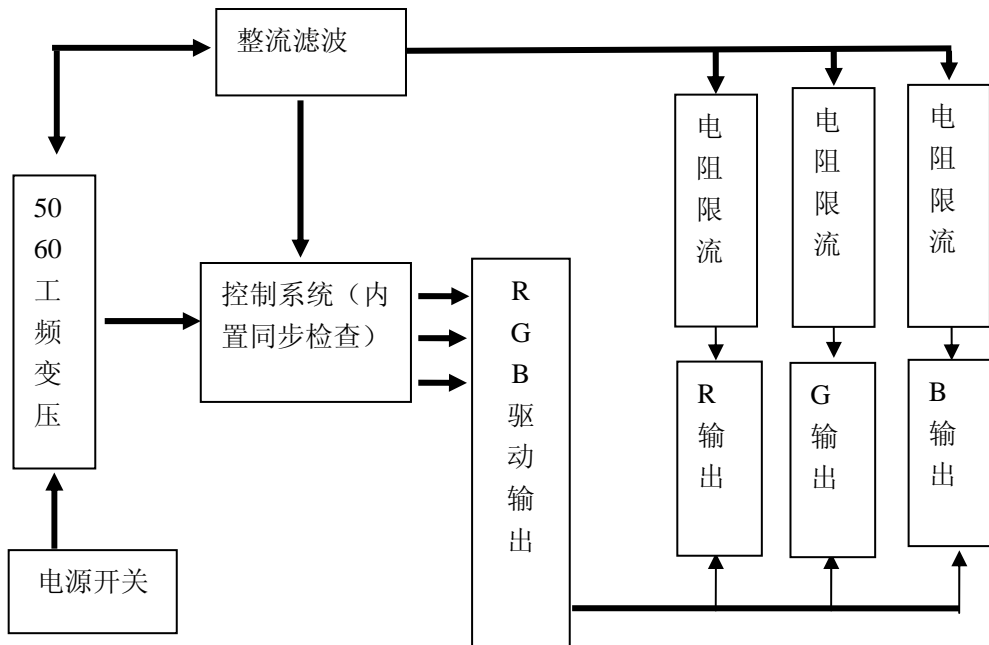
视景电子有限公司

联系:冯仁雨: Tel:0752-2133476 Mobile:13692881998 13502285879

E-MAIL: SJ_FENGRY@126.COM / fonglq@126.com



4 功能图



视 景 电 子 有 限 公 司

联系:冯仁雨: Tel:0752-2133476 Mobile:13692881998 13502285879

E-MAIL: SJ_FENGRY@126.COM / fonglq@126.com

5 主芯片引脚描述

