

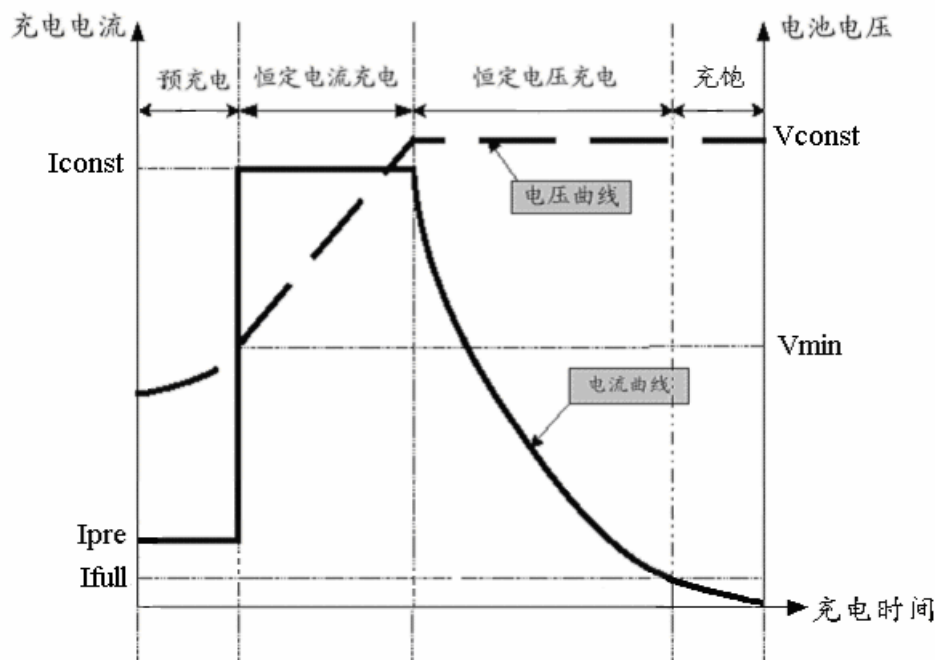
锂电池充电芯片 IT CHK0501 设计规格书

一. 锂电池充电要求

充电基本原则

1. 温度不能过高或过低
2. 电池电压不能超过安全值,否则可能发生爆炸或影响寿命
3. 电池电压过低不能进行快速充电,否则有可能损坏电池

锂电池充电标准曲线



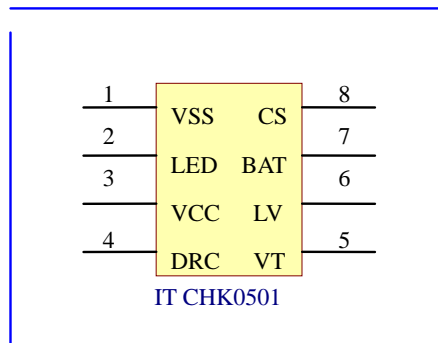
参数说明:	Iconst	恒流充电电流
	Ipre	预充电电流
	Ifull	饱和判断电流
	Vconst	恒压充电电压
	Vmin	预充结束电压及短路判断电压

二、 设计性能简述

- 具备涓流、恒流、恒压、温度保护、短路保护和 LED 充电显示等通常的锂电池充电各种控制要求；
- 驱动管耐压高达 30V 以上，可以在不需要外加扩展电路的情况下，设计成多节串联电池的充电电路；
- 8PIN 封装，小型化，大部分模块包括基准电压部分等内部化，提高了集成度，同时外围电路特别简单；
- 既可设计成线性控制也可以设计成开关控制电路，可以控制充电调整管也可以直接控制开关电源的光电耦合器，适应在高中低各种场合使用。

1. 封装

SOP8 & SSOP8



2. 引脚说明

序号	管脚名	功能说明
1	VSS	电池负极，电源地引脚
2	LED	LED 驱动输出引脚
3	VCC	电源正极引脚
4	DRC	充电管控制输出引脚
5	VT	温度比较输入引脚
6	LV	欠压比较输入引脚
7	BAT	电池正极电压输入引脚
8	CS	电流检测输入，电源负极引脚

3. 主要性能和特点

- 具备涓流、恒流、恒压三种充电方式：
当电池电压低于设定值 V_{min} 时进行涓流充电，电压上升至 V_{min} 后转为恒定电流 I_{const} 充电，到达预定电压 V_{const} 时转为恒压充电，当充电电流小于判断阈值 (I_{const} 的 10% 左右，可调)，LED 输出低电平，指示充电，但不关断充电控制管；
- 具有短路、超温故障保护功能：
当电池电压检测端 BAT 电压低于 V_{min} 时，芯片启动短路保护，把充电电流减小到恒流值 I_{const} 的 10% 左右；
当温度检测端 VT 电压小于 10% V_{cc} 时，过温保护将充电电流减小到 I_{const} 的 10%；
- 具有温度端检测和电流检测两种电池判断方式：
当使用温度端进行检测时，VT 端口电压大于 90% V_{cc} 则认为没有电池，红绿灯熄灭。VT 端口电压小于 90% V_{cc} 则认为电池插入，进入正常充电；
当使用电流检测时，需把 VT 端下拉到地，使端口电平小于 10% V_{CC} ；该方式无电池和电池充电的指示相同为绿灯长亮；
- 单端 LED 双色指示：
上电时红灯绿灯同时点亮（橙色）一秒，充电时红灯长亮、临近充足时 ($\approx 90\%$) 红绿灯交替闪烁，充电后 ($\geq 90\%$) 绿灯长亮、故障时红灯闪烁，无电池时指示灯全灭（采用电流检测时，无电池为绿灯长亮）；
- 由外电路接法决定 PFM 调制方式或线形调制方式充电，方便多种场合应用；
- 内置采样电路和电压基准电路，输出控制极耐压高达 20V，适应高输入电压下工作；
- 故障指：温度超高、电池短路和电池过放。

4. 电气特征

参 数	符号	限定值			单位
		最小值	典型值	最大值	
电源电压	Vcc	3	5	7	V
输入口电压	Vin	-0.5	-	Vcc+0.5	V
开漏输入口电压	Voc	-	30	-	V
输入口失调电压	Vio	-	-	10	mV
输入口失调电流	Iio	-	-	500	nA
工作温度	Tj	-25	-	85	℃

5. 芯片工作参数

参 数	符号	限定值			单位	
		最小值	典型值	最大值		
恒压比较电压	Vref	-	2.675	-	V	
恒流充电电流*	Iconst	210mV/R	235mV/R	265mV/R	mA	
涓流充电电流	Ipre	11.5 mV/R	23.5 mV/R	35 mV/R	mA	
充饱判断电流	Ifull	11.5 mV/R	23.5 mV/R	35 mV/R	mA	
控制驱动电流	Idrc	50	100	-	mA	
LED 驱动电流	Iled	10	-	-	mA	
LED 闪烁频率	Fled	0.5	-	2	Hz	
涓流充电电压	Vmin	0.9	1.0	1.1	V	
温 度 端	悬空判断电压	Vvt	-	>0.9Vcc	-	V
	过温电压	Vvt	-	<0.1Vcc	-	V
	电流判断模式	Vvt	-	<0.01Vcc	-	V
IC 工作电流	Is	-	-	350	uA	

*不同批次该参数略有不同，具体数据按照产品认可书确定。

6. 指示灯显示逻辑

状态	上电	无电池 (温度端判断方式)	无电池 (电流判断方式)	正常 充电	电池 充满	故障
LED	1KHz 输出 约 1 秒钟	高阻	低	高	低	高 + 高阻 交替输出

注：故障指：温度超高、电池短路或电池过放。

7. 典型应用

下面简单介绍几种典型应用，在这些应用的基础上，我们可以简化要求，例如取消温度检测，做出最简单电路。也可以增加驱动三极管，在高电压，多节串联电池组的充电电路中应用，另外也可以派生为其他的恒流、恒压电路使用。

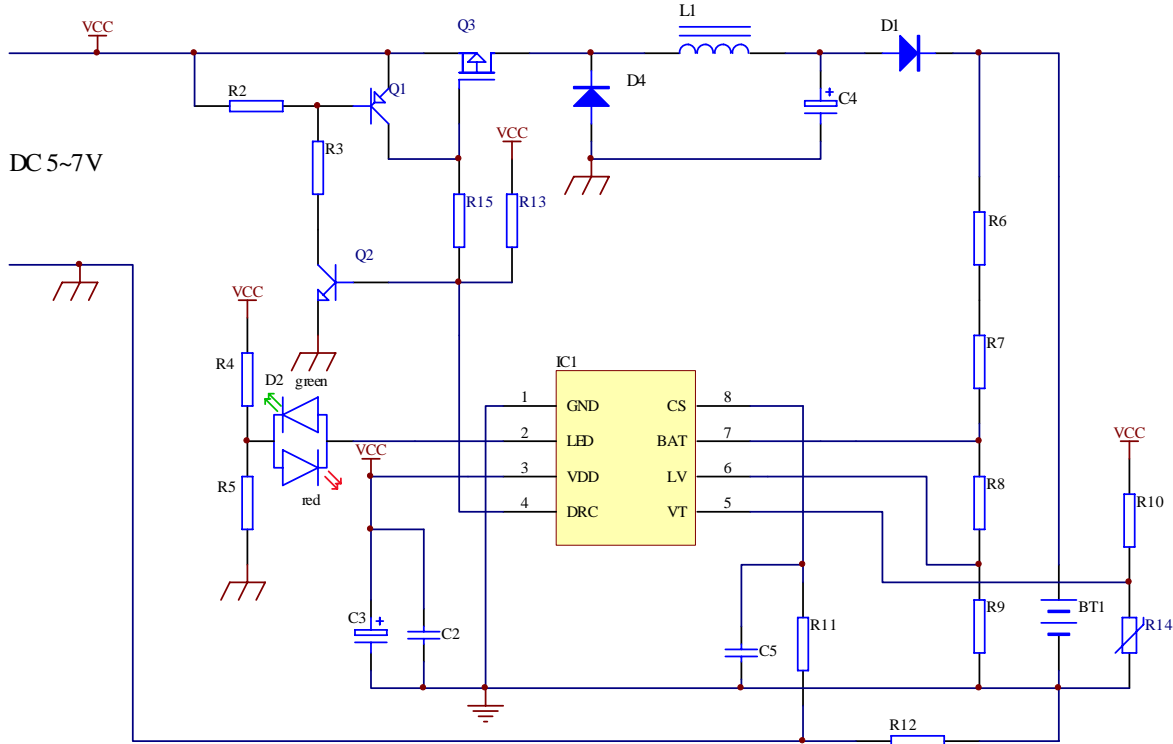


图1: PFM控制典型应用

说明:

- 1、开关管采用PMOS管
- 2、电池包内含热敏电阻，VT脚进行温度检测和电池接入检测
- 3、输入电压 $\leq 7V$ ，如果大于 $7V$ 时，IC供电要加稳压管使VDD小于 $7V$
- 4、R6、R7、R8、R9用于调整恒压电压和欠压判断电压
- 5、通过改变恒压电压可以提供对多节串联电池的充电控制
- 6、恒压值(Vbat)计算公式： $V_{bat} = V_{ref} * (R6 + R7 + R8 + R9) / (R8 + R9)$
- 7、欠压值(Vlow)计算公式： $V_{low} = V_{min} * (R6 + R7 + R8 + R9) / R9$
- 8、改变R12可改变恒流充电电流
- 9、恒流值(Ibat)计算公式： $I_{bat} = I_{const} / R12$
- 10、改变R11可以改变充满判断电流
- 11、选用不同的RT和改变R10，可以改变保护温度值
- 12、画PCB板时注意C2尽量靠近IC

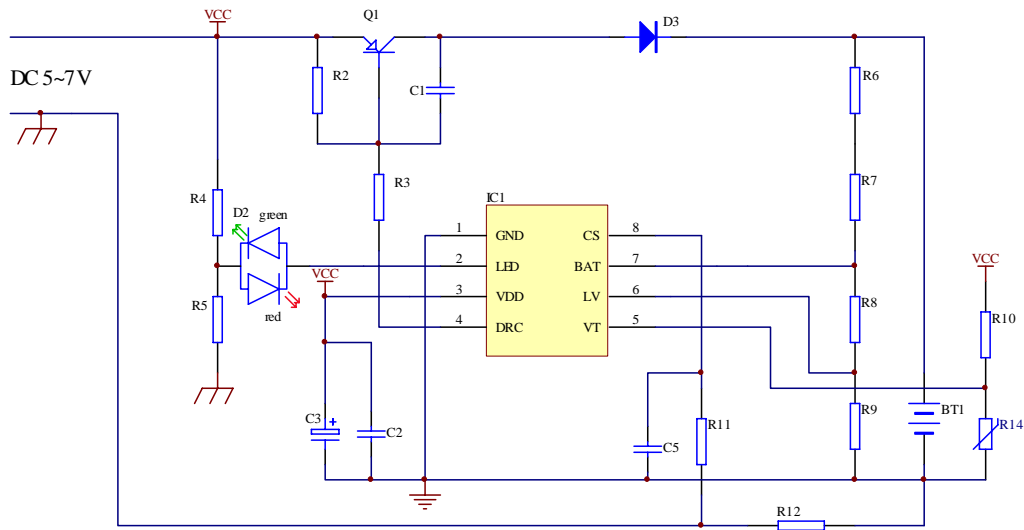


图2:线性控制典型应用

说明:

- 1、在有些情况下需要线性控制，拆除开关控制需要的电感和二极管
- 2、在开关管的控制极加装电容进行滤波即可，其余同上图

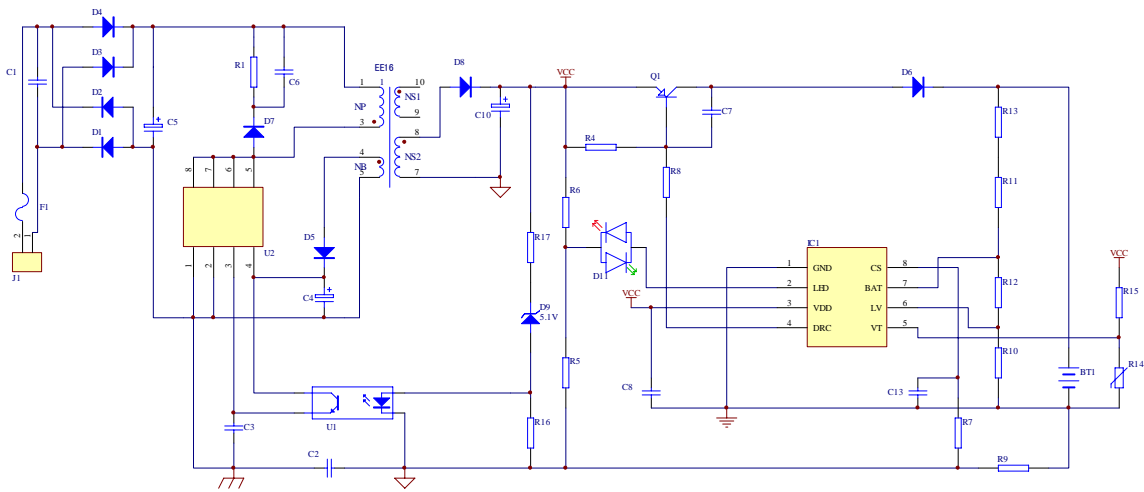


图3:AC供电典型应用

三、 同类产品比较

型号	VM7205	BQ2057	CS00301	IT CHK0501	IT CHK0504
引脚个数	8	8	16	8	8
芯片最大工作电压	>12V	>18V	>6V	>6V	>5V
驱动输出最大电压	>12V	>18V	>6V	>30V	>5V
恒定充电电流 mA	可调	可调	可调	可调	可调
恒流充起始电压 V	3	3 或 3.1	可调	可调	3
预充电电流 mA	可调	恒定电流×0.1	可调	恒定电流×0.1	恒定电流×0.25
定电压充电电压 V	4.2	4.1 或 4.2	可调	可调	4.1 或 4.2
电池充满判断电流	可调	可调	可调	可调	恒定电流×0.08
电池充满控制方式	关断电路	关断电路	关断电路	转换指示	关断电路
再充电电压 V	4.2- 0.125	4.2- 0.1	无	不需	4.07
短路保护	有	有	有	有	有
温度过高保护	可调	可调	可调	可调	可调
输出控制方式	线性	线性	PWM 或线性	PFM 或线性	PWM 或线性
直接控制开关电源	不可	不可	可以	可以	可以
状态指示	两个 LED	一个 LED	两个 LED	两个 LED	两个 LED
电压控制精度	±0.032V	±1%	外置	±1%	±1%
电池接入检测	有	--	有	有	有