

前 言

本部分的全部技术内容为强制性。

本部分为 GB 17625 的第一部分,等同采用 IEC 61000-3-2:2001《电磁兼容 第 3 部分:限值 第 2 章:谐波电流发射限值(设备每相输入电流 ≤ 16 A)》(英文第 2.1 版)。

本部分自实施之日起代替 GB 17625.1—1998《低压电气及电子设备发出的谐波电流限值(设备每相输入电流 ≤ 16 A)》。

本部分与 GB 17625.1—1998 相比主要变化如下:

- 修改了标准的名称,采用 IEC 61000-3-2 标准的名称;
- 增加了非专用电弧焊设备(见第 1 章);
- 增加了总谐波电流、待机模式等术语的定义,删除了相位控制等术语的定义(见 3.16~3.20);
- 删除了设备分类流程图和判定 D 类设备的“特殊波形”,明确规定了 D 类设备的类型(见第 5 章);
- 修改了谐波电流测量的条款(见 6.2);
- 增加了确定设备适用性的流程图(见第 7 章);
- 增加了有功输入功率不大于 25 W 的放电灯谐波电流限值(见第 7 章);
- 修改了附录 B“对测量设备的要求”(见附录 B);
- 修改了电视接收机的试验条件(见附录 C.2);
- 增加了空调器和非专用电弧焊等设备的试验条件(见附录 C.12~附录 C.14)。

本部分是《电磁兼容 限值》系列文件之一,该系列文件由以下部分构成:

GB 17625.1—2003 电磁兼容 限值 谐波电流发射限值(设备每相输入电流 ≤ 16 A)

GB 17625.2—1999 电磁兼容 限值 对额定电流不大于 16 A 的设备在低压供电系统中产生的电压波动和闪烁的限制

GB/Z 17625.3—2000 电磁兼容 限值 对额定电流大于 16 A 的设备在低压供电系统中产生的电压波动和闪烁的限制

GB/Z 17625.4—2000 电磁兼容 限值 中、高压电力系统中畸变负荷发射限值的评估

GB/Z 17625.5—2000 电磁兼容 限值 中、高压电力系统中波动负荷发射限值的评估

GB/Z 17625.6—2003 电磁兼容 限值 对额定电流大于 16 A 的设备在低压供电系统中产生的谐波电流的限制

本部分的附录 A、附录 B 和附录 C 为规范性附录。

本部分由国家经济贸易委员会电力司提出。

本部分由全国电磁兼容标准化技术委员会(CSBTS/TC 246)归口。

本部分起草单位:国家电力公司武汉高压研究所、山西电力科学研究院、上海电动工具研究所、信息产业部第三研究所、中国家用电器研究所、信息产业部第五研究所。

本部分主要起草人:邬雄、张文亮、王勤、吕润馥、李邦协、林京平、于振国、樊文琪。

本部分所代替标准的历次版本发布情况为:

- GB 17625.1—1998。

IEC 引言

本部分是 IEC 61000 系列出版物的一部分,该系列出版物的构成如下:

第一部分:综述

总的考虑(概述、基本原理)

定义、术语

第二部分:环境

环境的描述

环境的分类

兼容性水平

第三部分:限值

发射限值

抗扰度限值(当它们不属于产品委员会的责任范围时)

第四部分:试验和测量技术

测量技术

试验技术

第五部分:安装和减缓导则

安装导则

减缓方法和装置

第六部分:通用标准

第九部分:其他

每一部分又可分为若干分部分,它们作为国际标准或技术报告出版。

电磁兼容 限值 谐波电流发射限值

(设备每相输入电流 ≤ 16 A)

1 范围

本部分涉及注入到公用低压供电系统中的谐波电流的限值。

本部分规定了在指定的试验条件下设备输入电流可能产生的谐波分量的限值。

谐波分量按照附录 A 和附录 B 进行测量。

本部分适用于准备接入到公用低压供电系统的每相输入电流不大于 16 A 的电气和电子设备。

非专用电弧焊设备,每相输入电流不大于 16 A,也属于本部分的范畴。

专用电弧焊设备的有关规定在 IEC 60974-1 中给出,本部分不涉及,有关的安装要求在 GB/Z 17625.6 (IEC 61000-3-4)中给出。

按照本部分所进行的试验为型式试验。特殊设备的试验条件在附录 C 中给出。

对于标称电压低于 220 V(相电压)系统的限值尚未考虑。

注:在本部分中使用了装置、器具、部件、设备等名词,它们在本部分的意思是相同的。

2 规范性引用文件

下列文件中的条款通过 GB 17625 的本部分的引用而成为本部分的条款。凡是注日期的引用文件,其随后所有的修改单(不包括勘误的内容)或修订版均不适用于本部分,然而,鼓励根据本部分达成协议的各方研究是否可使用这些文件的最新版本。凡是不注日期的引用文件,其最新版本适用于本部分。

GB/T 2900.1 电工术语 基本术语(GB/T 2900.1—1992, idt IEC 60050(131);1978)

GB/T 4365 电磁兼容术语 (GB/T 4365—2003, idt IEC 60050(161);1990)

GB 4706.7 家用和类似用途电器的安全 真空吸尘器和吸水式清洁器的特殊要求(GB 4706.7—1999, idt IEC 60335-2-2;1993)

GB 4706.24 家用和类似用途电器的安全 洗衣机的特殊要求 (GB 4706.24—2000, idt IEC 60335-2-7;1993)

GB 4706.30 家用和类似用途电器的安全 电动食品加工器具的特殊要求(GB 4706.30—1992, idt IEC 60335-2-14;1984)

GB 8898 音频、视频及类似电子设备安全要求(GB 8898—2001, eqv IEC 60065;1998)

GB 15579 弧焊设备安全要求 第 1 部分:焊接电源(GB 15579—1995, idt IEC 60974-1;1989)

GB/T 17309.1 电视广播接收机测量方法 第 1 部分:一般考虑 射频和视频电性能测量以及显示性能的测量(GB/T 17309.1—1998, idt IEC 60107-1;1995)

GB/Z 17625.6 电磁兼容 限值 对额定电流大于 16 A 的设备在低压供电系统中产生的谐波电流的限制(GB/Z 17625.6—2003, IEC 61000-3-4;1998, IDT)

GB/T 17626.7 电磁兼容 试验和测量技术 供电系统及所连设备谐波、谐间波的测量和测量仪器导则(GB/T 17626.7—1998, idt IEC 61000-4-7;1998)

GB/T 18039.3 电磁兼容 环境 公用低压供电系统低频传导骚扰及信号传输的兼容水平(GB/T 18039.3—2003, IEC 61000-2-2;1990, IDT)

IEC 60155 荧光灯用启辉器

IEC 60268-3 音响系统设备 第3部分:放大器

3 定义

本部分采用下列定义及 GB/T 4365 中的定义。

3.1

便携式工具 portable tool

一种用手握持着进行正常短时工作的电气工具。

3.2

灯 lamp

一种产生光的源。

3.3

自镇流灯 self-ballasted lamp

一种装有灯头并把光源和光源的启动、稳定运行所必需的附件组装在一起,而且一旦拆卸就会造成永久性损坏的单元。

3.4

灯具 luminaire

将一个或多个灯发出的光进行配光、滤光或变换的一套装置(不包括灯),它包括支撑、固定和保护这些灯以及将它们与供电线路连接所必需的全部零部件。

3.5

半灯具 semi-luminaire

一种类似于自镇流灯,但设计成可用来替换光源和(或)启动装置。

3.6

镇流器 ballast

连接在电源和一个或多个放电灯之间,主要用来把灯的电流限制到要求值的一种部件。它可能包括改变供电电压和(或)频率、提高功率因数的器件,即可以单独地也可以和启辉器一起给灯的启动提供必要的条件。

3.7

照明设备降压变换器 step-down converter for lighting equipment

一种插入在电源和一个或多个卤钨或其他灯丝的灯之间,给灯提供额定电压的装置(也有用高频)。它可能由一个或多个独立的元件组成,包括用于调光、提高功率因数和抑制无线电干扰的器件。

3.8

照明装置 lighting unit

由一个自镇流灯或控制一个或多个灯的控制装置组合(镇流器、半灯具、变压器或类似装置)成的照明设备。

3.9

基准灯 reference lamp

与基准镇流器一起被选用作为试验镇流器的灯。它的电气参数与有关灯的技术要求中给出的目标值几乎相等。

3.10

基准镇流器 reference ballast

一种在试验镇流器和选择基准灯时作为比对标准的专用电感型镇流器。它的基本特性为具有稳定的电压-电流比,相对地不受电流、温度和周围电磁场变化的影响。

3.11

输入电流 input current

由交流配电系统直接供给一台设备或设备的一个部件的电流。

3.12

电路功率因数 λ circuit power factor λ

电路功率因数是所测的有功功率与供电电压(有效值)和供电电流(有效值)乘积的比。

3.13

有功功率 active power

瞬时功率在一个周期内的平均值。

注:有功输入功率是在受试设备电源输入端测量的有功功率。

3.14

平衡的三相设备 balanced three-phase equipment

额定线电流模量相差不大于20%的设备。

3.15

专用设备 professional equipment

在商业、专业或工业中使用而不出售给一般公众的设备。其标记应由制造商规定。

3.16

总谐波电流 total harmonic current

2次~40次谐波电流分量的总有有效值。

$$\text{总谐波电流} = \sqrt{\sum_{n=2}^{40} I_n^2}$$

3.17

内置调光器 built-in dimmer

包括由用户控制的装置在照明灯具内的调光器。

3.18

部分奇次谐波电流 partial odd harmonic current

21次~39次奇次谐波电流分量的总有有效值。

$$\text{部分奇次谐波电流} = \sqrt{\sum_{n=21,23}^{39} I_n^2}$$

3.19

照明设备 lighting equipment

是指能通过白炽灯、放电灯或发光二极管产生光的基本功能和/或具有调节、分配、光辐射等功能的设备。

包括:

- a) 灯和灯具。
- b) 主要功能为照明的多功能设备中的照明部分。
- c) 放电灯的独立式镇流器和白炽灯独立式变压器。
- d) 紫外线(UV)或红外线(IR)辐射装置。
- e) 广告标识的照明。
- f) 除白炽灯外的灯调光器。

不包括:

g) 装在具有其他主要用途如:复印机、投影仪、幻灯机等设备内或用于刻度照明或指示的照明装置。

h) 白炽灯调光器。

3.20

待机模式 stand-by mode

休眠模式 sleep-mode

一种无操作、低功耗的模式(通常在设备上以某种方式指示出来),持续时间不定。

4 概述

本部分的目的是制定其范围内的设备谐波电流发射限值,并为其他设备发出的谐波留有适当的余地。遵守此限值的规定即可保证谐波干扰水平不超过 GB/T 18039.3 所规定的兼容性水平。

不符合本部分限值要求的专用设备,如果设备的说明书中含有要征得供电部门的接入许可的要求,则可以与某些类型的低压系统连接。在 GB/Z 17625.6(IEC/TS 61000-3-4)中有关于这方面的建议。

5 设备的分类

按照谐波电流限值,设备分类如下:

A类:

- 平衡的三相设备;
- 家用电器,不包括列入D类的设备;
- 工具,不包括便携式工具;
- 白炽灯调光器;
- 音频设备。

未规定为B、C、D类的设备均视为A类设备。

注1:对供电系统有显著影响的设备,可能会在标准未来的版本中重新分类。需要考虑的因素包括:

- 在用设备的数量;
- 使用持续时间;
- 使用的同时性;
- 功率消耗;
- 谐波频谱及相位。

B类:

- 便携式工具;
- 不属于专用设备的电弧焊设备。

C类:

- 照明设备。

D类:

根据6.2.2要求,规定功率不大于600W的下列设备:

- 个人计算机和个人计算机显示器;
- 电视接收机。

注2:考虑注1所列出的对公用供电系统有显著影响的因素,保留D类设备的限值。

6 通用要求

下列要求也适用于那些不满足第7章所规定的谐波电流限值的设备。

本章所规定的要求和限值适用于电源输入端与电压为220/380V,频率50Hz的供电系统相连的设备。其他情况下的要求和限值尚未考虑。

注:本部分所规定的要求和限值也适用于电压为230/400V和240/415V,频率为60Hz的设备。

6.1 控制方法

仅在下列情况时可采用对供电电源直接进行半波整流和按照 GB/T 4365 的 161-07-12 的不对称控制:

- a) 它们是检测不安全状况的唯一可用的方法;或
- b) 被控制的有功功率不大于 100 W;或
- c) 被控制的设备是由双芯软电缆供电的便携式设备且仅短时使用,如几分钟。

如果满足上述三个条件中的一个,半波整流可用于任何用途,而非对称控制仅适用于电动机的控制。

注 1: 这类设备包括电吹风、厨房电器和便携式工具,但并不限于此。

容易在输入电流中产生低次($n \leq 40$)谐波的对称控制法,只要是完全的正弦波电源,输入功率不大于 200 W,或未超过表 3 的限值,可用于加热元件供电功率的控制。

这种对称控制方法也允许用于专用设备,只要:

- a) 满足上述条件中的一个;或
- b) 电源输入端的谐波测量值不超过相关限值并满足下列两个条件:
 - 1) 需要精确控制加热器的温度,其热时间常数小于 2 s;
 - 2) 无其他经济的技术可采用。

作为一个整体,主要用途不是加热的专用设备,应对照相关的限值进行谐波试验。

注 2: 例如复印机的主要用途不是加热,而电炊具的主要用途是加热。

具有对称控制短时工作的家用电器设备(如电吹风)应按 A 类设备进行试验。

虽然在上述条件下允许采用非对称控制和半波整流。但设备仍应满足本部分的谐波要求。

注 3: 在上述情况下,采用非对称控制和半波整流是允许的;但是在故障情况下,电源电流中的直流分量可能干扰某些类型的保护装置。同样对称控制也可能产生这种情况。

6.2 谐波电流测量

6.2.1 试验配置

在附录 C 中规定了某些类型设备谐波电流测量的专门的试验条件。

对于附录 C 中未列出的设备,发射测量应在用户操作控制下或自动程序设定在正常工作状态下,预计产生最大总谐波电流(THC)的模式进行。这是规定了发射试验时设备的配置,而不是要求测量 THC 值或寻找最恶劣状态下的发射。

第 7 章规定的谐波电流量限值仅适用于线电流而非中性线电流。对于单相设备,允许测量中性线的电流代替线电流。

根据制造商提供的信息对受试设备进行测量。为了保证测量结果符合正常使用时的状况,在试验开始前,可能需要由制造商启动电动机预运行。

6.2.2 测量步骤

应按照 6.2.3 的要求进行测量。测量周期的规定在 6.2.4 中给出。

谐波电流的测量应按下列要求进行:

- 对于每一次谐波,按照附录 B 的规定在每一个 DFT(离散傅氏变换)时间窗口内测量 1.5 s 的平滑有效值谐波电流;
 - 在 6.2.4 规定的整个观察周期内,计算由 DFT 时间窗口得到的测量值的算术平均值。
- 用于计算限值的输入功率值应由下列要求确定:
- 在每一个 DFT 时间窗口内测量 1.5 s 的平滑有功输入功率;
 - 在整个试验周期内,由 DFT 时间窗口确定功率的最大测量值。

注: 在附录 B 中规定的供给测量仪器平滑部分的有功输入功率是指在每一个 DFT 时间窗口内的有功输入功率。谐波电流和有功输入功率应在相同的试验条件下测量,但不需同时测量。

按照本条款规定测量的功率值,应由制造商确定并列入试验报告中。当限值是以功率的形式给出时,该功率值应在试验过程中被用来确定限值。为了避免在规定的功率下限值出现陡然变化,而对采用哪一类限值产生疑惑,制造商可以在实际测量值的 $\pm 10\%$ 范围内规定任意值。

根据本条款的要求,在发射试验而非原制造商的合格评估试验中测量得到的功率值,应不小于 90% 或不大于 110% 的由制造商在试验报告(见6.2.4)中规定的功率值。当测量值处于规定值的允许范围之外时,测量的功率值应被用于确定限值。

对于C类设备,制造商规定的基波电流和功率因数应被用于限值的计算(见3.12)。基波电流分量和功率因数由制造商测量和规定,如同D类限值的计算而测量和规定功率一样。所用的功率因数应从与电流基波分量值相同的DFT测量窗获得。

6.2.3 总的要求

6.2.3.1 重复性

当满足下列情况时,测量的重复性应优于 $\pm 5\%$:

- 相同的受试设备(EUT)(不是同型号中的另一台,但可能类似);
- 一致的试验条件;
- 相同的测试系统;
- 一致的环境条件,如果有关的话。

6.2.3.2 开始和终止

当手动或自动地将一台设备投入或退出运行,开关动作后第一个 10 s 内的谐波电流和功率不予以考虑。

被试设备不应在待机模式下超过任何观测周期的 10% (见3.20)。

6.2.3.3 限值的应用

在整个试验观察周期内得到的单个的谐波电流的平均值应不大于所采用的限值。

对于每一次谐波,如6.2.2所定义的,所有的 1.5 s 的谐波电流平滑均方根值应不大于所应用限值的 150% 。

在试验条件测量的,小于输入电流的 0.6% 或小于 5 mA 的谐波电流,无论哪一个较大,可不予考虑。

对于21次及以上的奇次谐波,按照6.2.2由 1.5 s 的平滑均方根值计算的整个观察周期中每单个谐波的平均值,只要满足下列条件,可以超过应用的限值的 50% :

- 测量的部分奇次谐波电流值不超过应用限值计算而得出的部分奇次谐波电流值;
- 全部 1.5 s 的单个谐波电流平滑均方根值应不大于所应用限值的 150% 。

6.2.3.4 试验报告

试验报告可以制造商提供给检测机构的资料、或制造商自行试验的详细记录文件为基础。试验报告应包括试验条件、观察周期、以及用于建立限值时的有功功率或基波电流及功率因数等所有相关信息。

6.2.4 试验的观察周期

在表4中考虑和描述了设备运行的四种不同型式的观察周期(T_{obs})。

6.3 安装在机架或箱体内的设备

安装在机架或箱体内的各个独立设备,可分别连接到电源时,则不必把机架或箱体作为一个整体进行试验。

7 谐波电流限值

确定限值适用性的流程如图1所示。

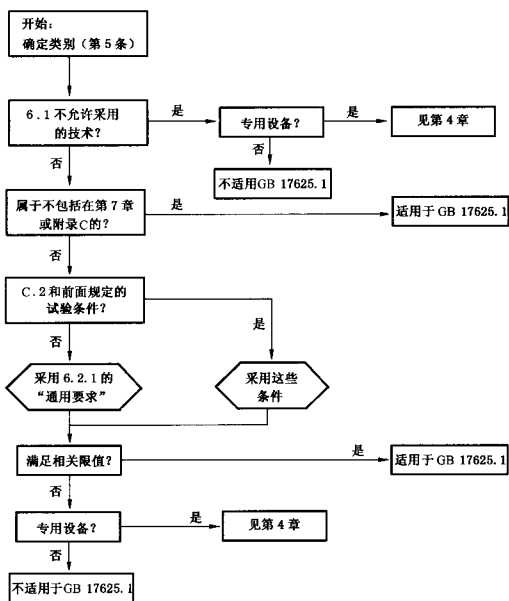


图1 确定限值适用性的流程图

下列类型设备的限值在本部分中未作规定:

注1: 限值可能在将来标准的修改或修订中给出。

——额定功率75 W及以下的设备,照明设备除外;

注2: 将来该值可能从75 W减小到50 W。

——总额定功率大于1 kW的专用设备;

——额定功率不大于200 W的对称控制加热元件;

——额定功率不大于1 kW的白炽灯独立调光器。

注3: 见C.5.3。

7.1 A类设备的限值

A类设备输入电流的各次谐波不应超过表1给出的限值。

音频放大器应按照C.3进行试验。白炽灯调光器应按照C.6进行试验。

7.2 B类设备的限值

B类设备输入电流的各次谐波不应超过表1给出值的1.5倍。

7.3 C类设备的限值

a) 有功输入功率大于25 W

对于有功输入功率大于25 W的照明电器,谐波电流不应超过表2给出的相关限值。

但是,表1的限值适用于带有内置式调光器或壳式调光器的白炽灯灯具。

对于带有内置式调光器、独立式调光器或壳式调光器的放电灯具,适用于下列条件:

——在最大负荷状态下谐波电流不应超过表2给出的百分数限值;

——在任何调光位置,谐波电流不应超过最大负荷条件下允许的电流值;

—设备应按照 C.5 规定的条件进行试验。

b) 有功输入功率不大于 25 W

对于有功功率不大于 25 W 的放电灯,应符合下列两项要求中的一项:

—谐波电流不超过表 3 第 2 栏中与功率相关的限值,或;

—用基波电流百分数表示的 3 次谐波电流不应超过 86%,5 次谐波不超过 61%;而且,假设基波电源电压过零点为 0° ,输入电流波形应是 60° 或之前开始流通, 65° 或之前有最后一个峰值(如果在半个周期内有几个峰值),在 90° 前不应停止流通。

如放电灯带有内置式调光器,测量仅在满负荷条件下进行。

7.4 D 类设备的限值

对于 D 类设备,谐波电流和功率应按照 6.2.2 的规定进行测量。按照 6.2.3 和 6.2.4 的要求,输入电流谐波不应超过表 3 给出的限值。

表 1 A 类设备的限值

谐波次数 n	最大允许谐波电流 A
奇次谐波	
3	2.30
5	1.14
7	0.77
9	0.46
11	0.33
13	0.21
$15 \leq n \leq 39$	$0.15 \times 15/n$
偶次谐波	
2	1.08
4	0.43
6	0.30
$8 \leq n \leq 40$	$0.23 \times 8/n$

表 2 C 类设备的限值

谐波次数 n	基波频率下输入电流百分数表示的 最大允许谐波电流/%
2	2
3	$30 \times \lambda^a$
5	10
7	7
9	5
$11 \leq n \leq 39$ (仅有奇次谐波)	3

^a λ 是电路功率因数。

表 3 D类设备的限值

谐波次数 n	每瓦允许的最大谐波电流 mA/W	最大允许谐波电流 A
3	3.4	2.30
5	1.9	1.14
7	1.0	0.77 ^a
9	0.5	0.40
11	0.35	0.33
$13 \leq n \leq 39$ (仅有奇次谐波)	$3.85/n$	(见表 1)

表 4 试验观察周期

设备运行类型	观察周期
准稳态	T_{obs} 应有足够的持续时间以满足 6.2.3.1 中对重复性的要求
短周期($T_{\text{cycle}} \leq 2.5 \text{ min}$)	$T_{\text{obs}} \geq 10$ 周期(参考法)或 T_{obs} 应有足够的持续时间或同步以满足 6.2.3.1 ^a 中对重复性的要求
随机	T_{obs} 具有足够的周期以满足 6.2.3.1 中对重复性的要求
长周期($T_{\text{cycle}} > 2.5 \text{ min}$)	全部设备程序的周期(参考法)或典型的 2.5 min 制造商认为产生最大 THC 的操作周期
^a “同步”意味着总的观察周期是足够闭合的,包括一个准确完整的设备运行周期量,以满足 6.2.3.1 中对重复性的要求。	

附录 A
(规范性附录)
测试电路和试验电源

A.1 测试电路

测量的谐波电流值应与第 7 章给出的限值进行比较。按照下列图中所给出的电路测量受试设备 (EUT) 的谐波电流:

——图 A.1 适用于单相设备;

——图 A.2 适用于三相设备。

应使用符合附录 B 要求的测量设备。有关受试设备的试验条件在附录 C 中给出。

A.2 试验电源

按照附录 C 的要求进行测试时,受试设备接线端处的试验电压应满足下列要求:

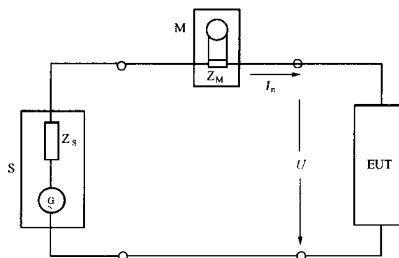
a) 试验电压应为受试设备的额定电压,单相和三相电源的试验电压应分别为 220 V 或 380 V。试验电压的变化范围应保持在额定电压的 $\pm 2.0\%$ 之内,频率变化范围应保持在额定频率的 $\pm 0.5\%$ 之内。

b) 三相试验电源的每一对相电压基波之间的相位角应为 $120^\circ \pm 1.5^\circ$ 。

c) 当受试设备按正常运行方式连接时,试验电压的谐波含有率不应超过下列值:

3 次谐波	0.9%
5 次谐波	0.4%
7 次谐波	0.3%
9 次谐波	0.2%
2 次~10 次偶次谐波	0.2%
11 次~40 次谐波	0.1%

d) 试验电压的峰值应在其有效值的 1.40 倍~1.42 倍之内,并应在过零后 $87^\circ \sim 93^\circ$ 达到峰值。对 A 类或 B 类设备进行试验时不作此要求。



S——供电电源;

Z_M ——测量设备的输入阻抗;

M——测量设备;

Z_s ——试验电源的内阻抗;

EUT——受试设备;

I_n ——线电流的 n 次谐波分量;

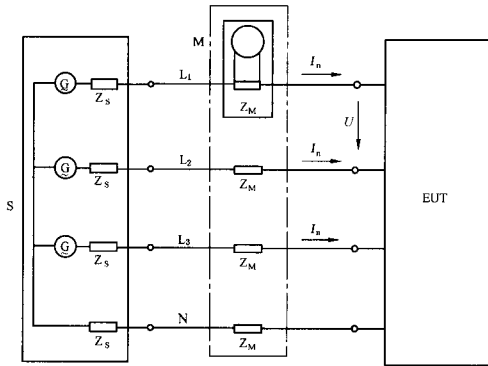
U ——试验电压;

G——供电电源的开路电压。

注 1: 没有规定 Z_s 和 Z_M 的值,但应足够小以满足试验要求,关于 Z_M 的值参见附录 B。

注 2: 在某些特殊情况下,须特别注意避免电源内电感与受试设备电容之间发生谐振。

图 A.1 单相设备的测试电路



- S——供电电源；
 EUT——受试设备；
 Z_M ——测量设备的输入阻抗；
 I_n ——线电流的 n 次谐波分量；
 M——测量设备；
 U ——试验电压（例如 L_1 相和 L_2 相之间）；
 Z_s ——试验电源的内阻抗；
 G ——供电电源的开路电压。

注 1：没有规定 Z_s 和 Z_M 的值，但应足够小以满足试验要求，关于 Z_M 的值参见附录 B。
 注 2：在某些特殊情况下，须特别注意避免电源内电感与受试设备电容之间发生谐振。

图 A.2 三相设备的测试电路

附录 B （规范性附录） 对测量设备的要求

对测量设备的要求见 GB/T 17626.7。

注：GB/T 17626.7 中未明确定义“1.5 s 平滑有功输入功率”。为了避免疑问，平滑即为通过 1.5 s 一阶低通滤波器。

附录 C
(规范性附录)
型式试验条件

C.1 总则

下列条款给出了谐波电流测试的试验条件及相关的设备类型。

C.2 电视接收机(TV)的试验条件

C.2.1 一般要求

测试时应包括电视接收机内各类辅助电路的负荷,由电视机供电的外部设备负荷除外。

C.2.2 试验条件

电视接收机按照 GB/T 17309.1 规定的条件进行试验。试验条件和电视接收机的设置应与功率消耗的测量相同。

C.3 音频放大器的试验条件

当音频放大器的输入在无信号和额定输入信号(e. m. f.)之间时,如果电源电流变化小于最大电流的 15%(按 IEC 60268-3 的规定),则在无输入信号下进行试验。

其他的音频放大器应在下列条件下进行试验:

- 额定供电电压;
- 使用者控制的正常位置,特别是任何影响频率响应的控制应调整到获得最宽平坦的频率响应特性。
- 输入信号和负荷条件按照 GB 8898 要求执行。

C.4 盒式录像机的试验条件

应在重放方式下以标准带速进行测量。

C.5 照明设备的试验条件

C.5.1 一般条件

应在无对流的大气中,环境温度为 20℃~27℃的条件下进行测试。在试验期间温度变化应不大于 1 K。

C.5.2 灯

受试的灯应在额定电压下至少老化 100 h。在进行一系列的测量之前,这些灯至少应通电 15 min。在老化过程和测量期间,灯应该按正常使用情况安装。

注:某些类型灯的稳定时间可能要求超过 15 min。必须注意灯的有关技术说明书中给出的资料。

C.5.3 灯具

灯具按产品的情况进行测量。应该利用基准灯或电气特性接近标称值的灯进行试验。如果有怀疑,应采用基准灯进行测试。当灯具由一个以上的灯组成时,在试验期间所有的灯都应接入并点亮。当指定灯具使用一种以上类型的灯时,对每一种类型的灯都要进行测量,而且每一次对灯具也要进行测量。如果灯具配有启辉器,则应按照 IEC 60155 的要求使用启辉器。

未装置电子变换器或调光装置的白炽灯灯具,被认为是满足谐波电流要求的,因此不必进行试验。如果用基准灯单独试验能证实荧光灯、其他放电灯用镇流器,或卤钨或其他灯丝的灯用降压变换器

符合要求,可以认为灯具符合谐波电流要求,不必进行试验。如果这些部件不能单独进行试验或不符合要求,则应对灯具本体进行试验,并应符合要求。

若灯具装有内置式调光器,则应按制造商规定的灯的最大负荷测量谐波电流。为了获得全面的结论,在最小功率和最大功率之间分为五个相等的级段改变调光器的整定值。

C.5.4 镇流器和降压变换器

荧光灯或其他放电灯用镇流器、卤钨灯用降压变换器应该用基准灯或电气特性接近其标称值的灯来进行试验。如果有怀疑,则用基准灯进行测量。

在可以使用带或不带串联电容器的镇流器,或对某些类型的灯指定使用镇流器或降压变换器的情况下,制造商应在产品说明书中指出对于哪一种类型的电路和灯的镇流器能满足谐波限值要求。并且对镇流器进行相应的试验。

C.6 独立式和内置式白炽灯调光器的试验条件

调光器应在其所允许的最大功率的白炽灯条件下进行试验。控制触发角调整到 $90^\circ \pm 5^\circ$,如果是多级控制,则调整到最接近 90° 的那一级上。

C.7 真空吸尘器的试验条件

真空吸尘器按照 GB 4706.7 的规定,在空气注入调节到正常操作位置进行试验。控制设定到触发角 $90^\circ \pm 5^\circ$,如果是多级控制,则设定到最接近 90° 的那一级上。

C.8 洗衣机的试验条件

洗衣机应在一个完整的洗衣程序中进行试验,即装入尺寸为 $70 \text{ cm} \times 70 \text{ cm}$ 、干重 $140 \text{ g/m}^2 \sim 175 \text{ g/m}^2$ 双缝边预洗棉布的额定负荷的标准洗涤周期。

注入的水温应是:

——无加热元件的洗衣机为 $65^\circ\text{C} \pm 5^\circ\text{C}$;

——其他类型洗衣机为 $15^\circ\text{C} \pm 5^\circ\text{C}$ 。

带有程序器的洗衣机应采用无预洗的 60°C 棉布洗涤程序。

假如洗衣机不带程序控制器,则在第一个洗涤周期开始前,尽管已达到稳定条件,水还要加热到 $90^\circ\text{C} \pm 5^\circ\text{C}$ 或较低值。

C.9 微波炉的试验条件

微波炉是在 100% 的额定功率下进行试验,试验时,在最大厚度 3 mm,外径约 190 mm 的圆柱形光学玻璃容器内装入 $1\,000 \text{ g} \pm 50 \text{ g}$ 的饮用水,放置在支架的中心位置上。

C.10 信息技术设备(ITE)的试验条件

ITE 应整定到额定电流时进行试验,如有必要,可以将设备的电源带上附加负荷(电阻性)以模拟额定电流的情况。

由制造商提供的为 ITE 系统设计的专用的供电装置:如变压器、UPS 电源、功率调节器等,在接入到配电系统时应满足本部分限值的要求。

C.11 电磁炉的试验条件

电磁炉试验时,在一个搪瓷锅内盛入其一半容积的室温水,依次把锅放在每个烹调区的中心,温度控制调节到最高设定值上。

锅底的直径至少应与烹调区的直径相等,使用符合该要求的最小的平底锅。锅底的最大凹度为

3D/1 000, D 是锅底平坦区域的直径。锅底不应成凸形。

在室温下一个空平底锅来检查其凹度。

C.12 空调器的试验条件

假如空调器的输入功率是用电子装置控制,由改变风扇或压缩机电动机的转速以得到适宜的室温,谐波电流的测量应在运行稳定后的下述条件下进行:

——温度控制应设定在制冷模式下的最低温度及制热模式的最高温度时。

——试验时的环境温度,制冷模式为 $30^{\circ}\text{C} \pm 2^{\circ}\text{C}$,制热为 $15^{\circ}\text{C} \pm 2^{\circ}\text{C}$ 。假如制热模式下的额定输入功率在较高温度时达到,则空调器应在此环境温度下进行试验,但不能超过 18°C 。环境温度的定义是室内机和室外机进气口的空气温度。

假如在环境温度下不能进行热交换则可利用另一种介质如水、空调器的全部设置和温度应选择在该额定输入功率下运行。

如空调器未装置电力电子元件(如二极管、调光器、闸流管等),则不需进行谐波电流测量。

C.13 厨房机具的试验条件规定在 GB 4706.30

GB 4706.30 列出的厨房机具认为符合本部分的谐波电流限值不需要进行试验。

C.14 非专用电弧焊设备的试验条件

焊接电源与常规负荷相连,并按照表 C.1 调节。试验应在制造商规定的最大额定尺寸焊条下进行。

表 C.1 电弧焊设备试验时的常规负荷

额定焊条直径 mm	负荷电流 ^a A	负荷电压 V
1.6	40	19.6
2.0	55	20.2
2.5	80	21.2
3.15	115	22.6
4.0	160	24.4

^a 允许采用插值法。

C.15 其他设备的试验条件

其他设备的试验条件将根据需要给出。