

单周期控制 PFC 电路研究及芯片应用介绍

摘要: 目前一些新型功率因数校正芯片使用的单周期控制技术 (One-Cycle Control, OCC) 无需传统 PFC 芯片所需的模拟放大器、输入电压采样, 以及固定的三角波振荡器。大大简化了 PFC 电路的设计和缩小了装置体积, 为电源 PFC 级提供了简便、灵活、高密度的解决方案。本文详细分析了新型单周期控制 PFC 电路的原理及电路实现并介绍了两种使用了单周期控制技术的 PFC 芯片。通过实验验证了单周期控制是一种简便易用而且性能优异的 PFC 控制方法。

关键词: 功率因数校正; 单周期控制; IR1150S; ICE1PCS01;

Power Factor Correction Circuits Based On One-Cycle Control Technique

(Electric Engineering College, South China University of Technology, Guangzhou 510641 China)

Abstract: Nowadays new generation Power Factor Correction circuits based on "One-Cycle Control (OCC)" technique deliver the high performance of Continuous Conduction Mode (CCM) PFC. OCC does not need the traditional analog multiplier, AC line sensing or fixed oscillator ramp. This paper analysis the theory of OCC and introduce two kinds of PFC ICs using OCC technique. The experiments show both the flexibility and good performance of them.

Keywords: Power factor correction; One-Cycle-Control; IR1150S; ICE1PCS01

0 引言

开关电源以其效率高, 功率密度大而在电源领域中应用越来越广。但传统的桥式整流, 大电容滤波的开关电源存在一个致命的弱点: 低功率因数, 一般为 0.45~0.75。而且其无功分量基本上为高次谐波。目前各国都对开关电源装置的输入谐波要求制定了标准, 多数开关电源都需要加装 PFC 级来满足功率因数以及谐波含量的要求。

然而, 传统功率因数校正电路技术复杂、设计步骤繁琐、所需元件多、体积大而且成本高, 例如使用经典的 UC3854 芯片开发的 PFC 电路。因此设计时其往往要在性能和成本之间进行折衷。近年来单级 PFC 的研究集中于如何简化传统的 PFC 控制电路结构, 避免对输入电压采样和使用复杂的模拟乘法器。文献[1]中提出的单周期控制 (One-Cycle Control, OCC) 的 PFC 电路很好的解决了这个问题。目前已有两种基于单周期控制的 PFC 芯片, 它们不

仅简便可靠，而且外围所需元件少。为 PFC 电路的设计提供了一种全球适用的优秀解决方案。

1 单周期控制技术分析

1.1 单周期控制 PFC 电路的原理及电路实现

PFC 电路的控制目的是要使电感电流 i_g 的低频波形（50Hz 或 60Hz）跟随整流后的输入电压波形 v_g ，同时又要保持输出电压为 V_o （允许一定纹波）。若控制电路的控制策略满足了电感电流与输入电压成比例且相位一致，整个变换器可以等效为一个电阻 R_e 。则：

$$v_g = R_e \times i_g \quad (1)$$

式中： R_e 为 PFC 变换器的等效电阻

i_g 为电感电流瞬时值

v_g 为整流后的半波正弦输入电压瞬时值

对于 Boost PFC 变换器来说，其输入电压、输出电压和开关管占空比 d 的关系为：

$$v_g = V_o \times (1-d) \quad (2)$$

合并式 (1) 和式 (2) 可得：

$$R_e \times i_g = V_o \times (1-d) \quad (3)$$

定义 R_s 为 PFC 变换器中电流检测电阻。将式 (3)

两边同乘以 R_s 可得：

$$R_s \times i_g = \frac{V_o \times R_s}{R_e} \times (1-d) \quad (4)$$

令 $V_m = \frac{V_o \times R_s}{R_e}$ ，化简并整理：

$$V_m - i_g R_s = V_m d \quad \text{或} \quad i_g R_s = V_m \bar{d} \quad (5)$$

式中 $\bar{d} = 1-d$ 为开关管的关断占空比。该式即为单周期控制 PFC 电路最重要的数学模型。 V_m 在理论上是与 V_o 成比例的直流电压，若占空比 d 或 \bar{d} 可以满足式 (5)，则可以保证电感电流 i_g 与半波正弦输入电压 v_g 一致，实现 PFC 功能。设变换器的开关周期为 T ，构造单周期控制方程组：

$$\text{I} \begin{cases} V1(t) = V_m - i_g(t)R_s & 0 < \tau < T \\ V2(t) = \frac{1}{T} \int_0^{dT} V_m d\tau & 0 < t < 2\pi \end{cases} \quad (5)$$

或者：

$$\text{II} \begin{cases} V1(t) = i_g(t)R_s & 0 < \tau < T \\ V2(t) = \frac{1}{T} \int_0^{\bar{d}T} V_m d\tau & 0 < t < 2\pi \end{cases} \quad (6)$$

控制方程组有式 (5) 和式 (6) 两种类型，它们分别对应着控制开关管开通占空比和控制开关管关断占空比。它们在电路实现上最关键的区别就是式

(5) 控制方程对应的电路中时钟信号 CLOCK 是开关管开通的控制信号，而式 (6) 的电路中时钟信号 CLOCK 是开关管关断的控制信号。所以也将式 (5) 的控制模式称作“后沿调制”，式 (6) 的控制模式称作“前沿调制”。由控制方程组可知，只要通过电路实现 $V1(t)$ 和 $V2(t)$ 的比较即可确定占空比 d 和 \bar{d} 。 i_g 可通过采样输入电感电流获得。而 $V2(t)$ 中的积分项是由带有复位开关的积分环节实现的。

1.2 单周期控制 PFC 电路的工作模式及特点

图 1 和图 2 分别给出了基于 Boost 拓扑的“后沿调制”模式单周期控制 PFC 电路和关键波形。

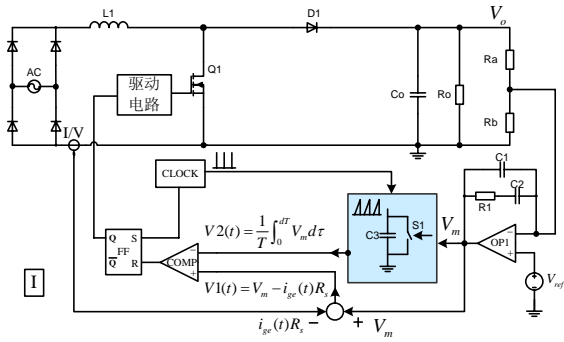


图 1 基于 Boost 拓扑的“后沿调制”型单周期控制 PFC 电路

图 1 中输出电压 V_o 通过电阻 R_a 和 R_b 分压后接入误差放大器 OP1 反向输入端, 通过 PI 调节得到控制电压 V_m 。 V_m 一路与电感电流检测信号 $i_g(t)R_s$ 运算得到 $V1(t)$, 另一路经过带有复位开关的积分器得到 $V2(t)$ 。 之后 $V1(t)$ 与 $V2(t)$ 接入比较器 COMP 进行比较, 以确定开关管占空比 d 。

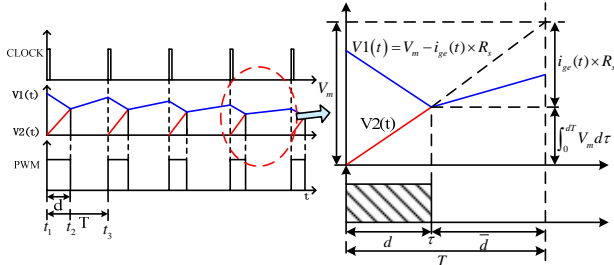


图 2 “后沿调制”型单周期控制 PFC 电路波形图

参考图 2 的波形, 一个周期内的工作状态如下所述: 首先 t_1 时刻时钟 CLOCK 产生的脉冲将 RS 触发器置位。 Q 端输出高电平, 通过驱动电路开通开关管。 同时, 运放 OP3 构成的积分器工作, 三角波 $V2(t)$ 开始上升。 直到 t_2 时刻 $V2(t)$ 达到 $V1(t)$ 的幅值, 比较器 COMP 翻转输出高电平将 RS 触发器复位。 Q 端输出低电平, 开关管关断。 直到下一个周期初始 CLOCK 时钟来临 (t_3 时刻) 又开始重复上述过程。

图 3 与图 4 分别给出了基于 Boost 拓扑的“前沿调制”模式单周期控制 PFC 电路和关键波形, 其工作模式与“后沿调制”模式本质相同, 故不再累述其工作过程。 下面对两种工作模式的特点和区别做出说明。

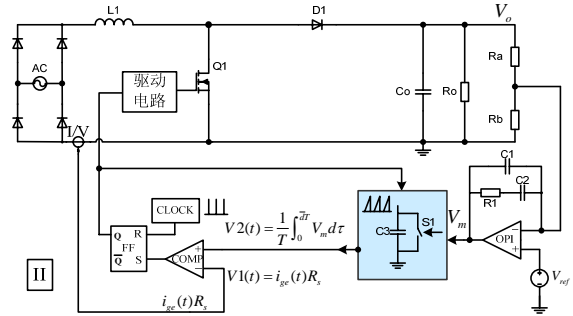


图 3 基于 Boost 拓扑的“前沿调制”型单周期控制 PFC 电路

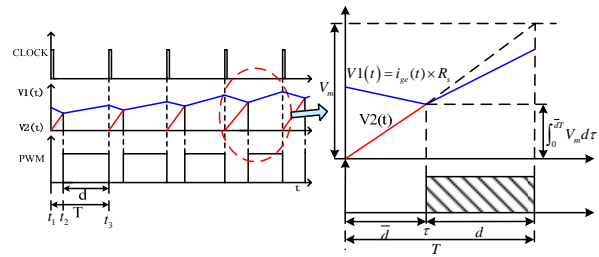


图 4 “前沿调制”型单周期控制 PFC 电路波形图

“后沿调制”型单周期控制和大多数普通的 PWM 控制方式一样是通过调制开关管的开通占空比 d 来实现所需控制的。 这种控制方式中时钟信号 CLOCK 是用来触发开关管驱动的上升沿, 而驱动的下沿则是通过比较器来触发的。 而“前沿调制”型单周期控制模式固定开关管的关断时刻, 调整开关管的开通时刻来实现的。 可以简单的看作是通过调制开关管的关断占空比 \bar{d} 来达到控制目的。

由两种调制模式的波形图可以看出, “后沿调制”模式中 $V1(t) = V2(t)$ 时对应了电感电流达到了该周期内的最大峰值, 也就是说该种控制模式是一种峰值电流模式控制。 而且之需要开关管的电流

参与比较，即可确定开通占空比 d 。“前沿调制”模式中，当电感电流下降到与 V_m 的积分电压相交时，比较器反转触发了开关管驱动的上升沿。这种模式理论上只需要电感电流的下降沿即 Boost 电路中二极管电流即可确定关断占空比 \bar{d} 。但是实际使用中，若只采样二极管电流，则在电路启动时刻图 3-7 中比较器 COMP 的正向输入端将无任何信号，比较器 COMP 的输出一直为高，开关管一直导通。不过如果采样全电感电流则不会遇到这个问题。所以“前沿调制”型单周期控制 PFC 电路若考虑只采样二极管电流就需要设计一个完善的启动电路。

2 单周期控制 PFC 芯片介绍

目前使用了单周期控制技术的功率因数校正芯片只有两种，分别是 2003 年英飞凌 (*Infineon Technologies AG*) 推出的 ICE1PCS01 和 2005 年国际整流器公司 (*International Rectifier*) 推出的 IR1150S。ICE1PCS01 采用了“前沿调制”单周期控制技术，而 IR1150S 采用了“后沿调制”技术。它们均为 8 脚封装，在管脚定义和使用方式上都极为相似。

2.1 “前沿调制”型单周期芯片—ICE1PCS01

ICE1PCS01 是一种平均电流模式控制的 PFC 芯片。它采用 8 脚封装，比传统的基于乘法器的平均电流模式芯片要简单很多，而且无需输入电压的采样。以下为 ICE1PCS01 的一些主要特性^[4]：

- 85V~265V 宽线电压输入范围
- 平均电流模式控制，降低电感电流纹波及 EMI
- 通过调节外置频率设定电阻，工作频率可以在 50kHz-250kHz
- 单周电流峰值限制

- 输出过压、欠压、开路保护等
- 增强性的动态响应
- 可限制启动电流的软启动功能

表1 ICE1PCS01的管脚功能说明

引脚排列	序号	名称	功能描述
	1	GND	接地
	2	ICOMP	电流环补偿
	3	ISENSE	电流采样输入
	4	FREQ	频率设定
	5	VCOMP	电压环补偿
	6	VSENSE	输出电压反馈
	7	VCC	芯片供电
	8	GATE	驱动输出

ICE1PCS01 的内部结构和图 3 给出的“前沿调制”控制的原理图基本一致，但也有些在实际应用中的改动，下面就对其特点作补充说明：

一般在 PFC 电路中电流采样获得的是与电感电流成比例的负电压。该电压输入 ICE1PCS01 的 ISENSE 脚后接入内部跨导运放 OTA 的正向输入端，跨导运放和 ICOMP 脚外接的补偿电容 C_{icomp} 构成一个滤波环节，将输入 ISENSE 的带有纹波的、反映电感瞬时电流的电压波形滤波为一个反映电感平均电流的正向电压波形，之后再与 V_m 积分形成的锯齿波比较。ICE1PCS01 芯片内部输入比较器 COMP 正向输入端的信号和图 3 中的理论控制模式有所不同。图 3 中典型的“前沿调制”控制模式中采用反映电感电流信号的 $i_g R_s$ 波与锯齿波做比较， $i_g R_s$ 的波形带有电感电流纹波，如图 4 中的 $V_1(t)$ 。但是 ICE1PCS01 芯片通过跨导运放 OTA 和外接的 C_{icomp} 将电感电流波形滤波后将得到平滑的 V_{icomp} 波形，该波形反映的是电感平均电流，所以 ICE1PCS01 是平均电流控制模式控制的 PFC 芯片。虽然它使用的是“前沿调制”模式控制，但是需要采样整个电感电

流。

3.2 “后沿调制”型单周期芯片——IR1150S

IR1150S是IR公司2005年推出的基于“后沿调制”模式的单周期PFC控制芯片。它的原理与前述的“后沿调制”模式控制完全一致，是一种既可以通过检测电感电流又可以只检测开关管电流来实现PFC功能的峰值电流控制模式的功率因数校正芯片。表2为芯片的管脚功能说明。

表2 IR1150S的管脚功能说明^[2]

引脚排列	序号	名称	功能描述
	1	COM	接地
	2	FREQ	频率设定
	3	ISNS	电流采样输入
	4	OVP/ENA	输出过压保护/使能
	5	COMP	电压环补偿
	6	VFB	输出电压反馈
	7	VCC	芯片供电
	8	GATE	驱动输出

IR1150S无论在管脚功能和使用方式上都同ICE1PCS01极为相似。不过IR1150S简化了电流环，可直接使用简单滤波后的电感电流检测值来工作。所以无需电流环补偿电容。根据前述的“后沿调制”模式的单周期控制PFC电路原理可知，该芯片支持仅采样开关管电流即可工作，这个功能大大简化了PFC电路电流的采样方式，而且减小了电阻采样电流时的损耗。该芯片还提供了单独的OVP脚来实现输出过压保护，并且通过将OVP脚拉底至0.62V以下，芯片进入电流消耗仅为200uA的“休眠模式”。这对于某些大功率电源在轻载时候通过关闭PFC级来减小损耗是非常方便的。

IR1150S相对于ICE1PCS01在电流环上的简化使得仅采用开关管电流进行控制成为可能，但降低了电路的抗噪声能力。ISNS脚必须外加RC构成的低通滤波器才能更好的工作。实验过程中，IR1150S这种峰值电流控制型的芯片对噪声的敏感程度也

比ICE1PCS01这种平均电流控制模式的芯片明显要高。

4 实验结果及结论

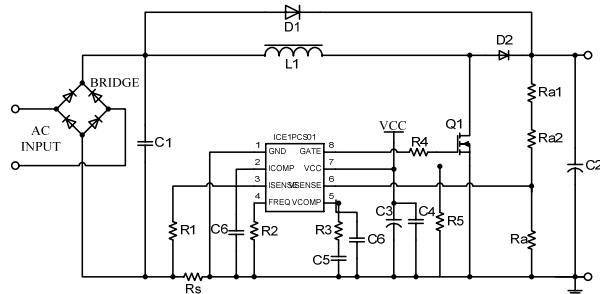


图5 ICE1PCS01典型应用电路

本文仅以ICE1PCS01为例给出实验结果，实验电路为图5所示ICE1PCS01的典型应用电路，输入电压85V~265VAC，频率50Hz。输出385VDC，开关频率为100kHz，最大功率400W。相对于传统的PFC电路，该电路结构简单，外部元件数量少，非常适合功率电源模块的PFC前级。

图6为线电压85VAC、输出350W时的波形。波形1为PFC输出电压，约385VDC。波形2为输入线电流。波形3为输入线电压，RMS值约85VAC。

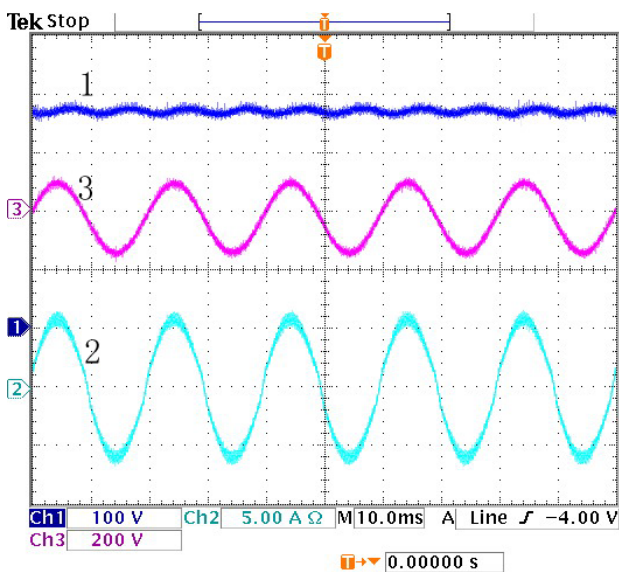


图6 ICE1PCS01 实验电路波形

(1) PFC 输出电压；(2) 输入线电流；(3) 输入线电压；

图 7 为实验波形的细节，波形 1 为电流采样电阻上的纹波电压，其值为负对应于波形 2 的电感电流纹波。波形 3 为开关管驱动波形。

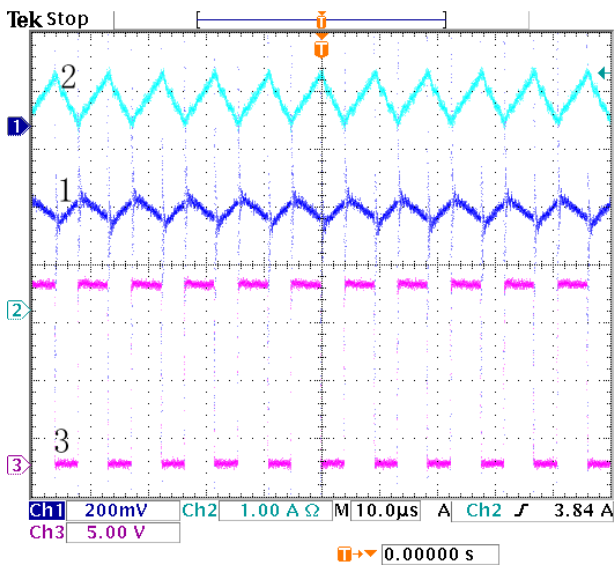


图 7 ICE1PCS01 实验波形细节

(1) 电流采样电阻纹波电压；(2) 电感电流纹波；(3) 驱动电压波形

由图可见，输出电压稳定在 385VDC 左右，纹波较小。电流波形为正弦并与电压波形相位一致，达到了功率因数校正的目的。实验验证了单周期控制 PFC 芯片在无需线电压采样，简化了电路结构的基础上提供了完善的功率因数校正方案。

参考文献

- [1] Zheren Lai, and Keyue Ma Smedley, "A Family of Continuous-Conduction-Mode Power-Factor-Correction Controllers Based on the General Pulse-Width Modulator" *IEEE Trans. Power Electron.*, vol. 13, NO. 3, MAY 1998.
- [2] IR1150 DATASHEET NO. PD60230, *International Rectifier*.
- [3] IR1150 Demo Board User' s Guide, *International Rectifier*.
- [4] ICE1PCS01 DATASHEET V1.2 18 Feb 2005 *Infineon Technologies AG*
- [5] Yaoping Liu and Keyue Smedley, "Control of A Dual Boost Power Factor Corrector for High Power

Applications" *IEEE 2003 p. 2929-2932*

[6] Simone Buso, and Giorgio Spiazzi, "Simplified Control Technique for High-Power-Factor Flyback Cuk and Sepic Rectifiers Operating in CCM" *IEEE Trans. Power Electron.*, vol. 36, NO. 5, SEPTEMBER/OCTOBER 2000.

作者简介