

✪ World voltage 全球電壓表 ✪

亞州 (Asia)

國家	電壓 / 頻率	Plug Type
Abu Dhabi	230V/50Hz	C
Afghanistan	220V/50Hz	A
Armenia	220V/50Hz	A
Azerbaijan	220V/50Hz	A
Bahrain	110,230V/50,60Hz	B, C
Bangladesh	230V/50Hz	C
Brunei	240V/50Hz	C
Cambodia	220V/50Hz	A, B
中國(China)	220V/50Hz	L
塞浦路斯(Cyprus)	240V/50Hz	C
Georgia	220V/50Hz	A
Hong Kong	220V/50Hz	C
India	230,250V/50,60Hz	C, D
Indonesia	127,220V/50Hz	A
Iran	220V/50Hz	A
Iraq	220V/50Hz	A, C
Israel	230V/50Hz	I
日本(Japan)	100,220V/50,60Hz	B
Jordan	220V/50Hz	B, C
Kazakhstan	220V/50Hz	A
Kyrgyzstan	220V/50Hz	A
Korea North	220V/50Hz	A
南韓(Korea South)	110,220V/60Hz	A, B
科威特(Kuwait)	240V/50Hz	C
Laos	220V/50Hz	A, B
黎巴嫩(Lebanon)	110,220V/50Hz	A, C
馬來西亞(Malaysia)	240V/50Hz	C
Myanmar	240V/50Hz	C
Oman	240V/50Hz	B, C
Pakistan	230V/50Hz	C
菲律賓(Philippines)	110,220V/50Hz	B
沙烏地阿拉伯(Saudi Arabia)	127,220V/50Hz	A, B, C
Singapore	230V/50Hz	C
Sri Lanka	230V/50Hz	C

✪ World voltage 全球電壓表 ✪

國家	電壓 / 頻率	Plug Type
Syria	220V/50Hz	A
台灣(Taiwan)	110,220V/60Hz	B
Tajikistan	220V/50Hz	A
Thailand	220V/50Hz	B
Turkey	220V/50Hz	A
Turkmenistan	220V/50Hz	A
United Arab Emirates	220V/50Hz	C
Uzbekistan	220V/50Hz	A
越南(Vietnam)	120,220V/50Hz	A, C
Yemen	220V/50Hz	C

美洲地區 (America)

國家	電壓 / 頻率	Plug Type
阿根廷(Argentina)	230V/50Hz	K
巴哈馬(Bahamas)	115V/60Hz	B, C
Barbados	115V/50Hz	B
Belize	110,220V/60Hz	B
Bermuda	115V/60Hz	B
玻利維亞(Bolivia)	110V/50Hz	B
巴西(Brazil)	110,127,220V/60Hz	A, B
加拿大(Canada)	120V/60Hz	B
智利(Chile)	220V/50Hz	A, E
哥倫比亞(Colombia)	110,220V/50Hz	B
哥斯大黎加(Costa Rica)	120V/60Hz	B
Cuba	115,120V/60Hz	B
多明尼加共和國(Dominican Rep.)	110,220V/60Hz	B
厄瓜多爾(Ecuador)	110,220V/60Hz	A, B
El Salvador	120,240V/60Hz	B
French Guyana	220V/50Hz	A
Guyana	110,240V/60Hz	B
瓜地馬拉(Guatemala)	115,230V/60Hz	B
海地(Haiti)	110,220V/60Hz	B
宏都拉斯(Honduras)	110,220V/60Hz	B
牙買加(Jamaica)	220V/50Hz	B, C
墨西哥(Mexico)	120V/50,60Hz	B

✪ World voltage 全球電壓表 ✪

國家	電壓 / 頻率	Plug Type
Netherlands Antilles	110,127V/50Hz	A, B
尼加拉瓜(Nicaragua)	120V/60Hz	B
Panama	120V/60Hz	B
Paraguay	220V/60Hz	A
秘魯(Peru)	220V/60Hz	A, B
Puerto Rico	120V/60Hz	B
Surinam	110,127V/60Hz	A, B
Trinidad & Tobago	115,230V/60Hz	B, C
美國(United States of America)	120V/60Hz	B
Uruguay	220V/50Hz	A
Venezuela	120,240V/60Hz	B
Virgin Islands	120V/60Hz	B

非洲地區 (Africa)

國家	電壓 / 頻率	
Algeria	127,220V/50Hz	A
Angola	220V/50Hz	A
Benin	220V/50Hz	A
Botswana	220V/50Hz	C
Burkina Faso	220V/50Hz	A
Burundi	220V/50Hz	A
Cameroon	127,220V/50Hz	A
Central African Republic	220V/50Hz	A
Chad	220V/50Hz	A
Congo	220V/50Hz	A
Dahomey	220V/50Hz	A
埃及(Egypt)	220V/50Hz	A, C
Ethiopia	220V/50Hz	A, E
Gabon	220V/50Hz	A
Gambia	230V/50Hz	C
Ghana	240V/50Hz	C
Ivory Coast	220V/50Hz	A
Kenya	240V/50Hz	C
Lesotho	230V/60Hz	C
Liberia	120V/60Hz	A, B

✪ World voltage 全球電壓表 ✪

國家	電壓 / 頻率	
Libya	115,220V/50Hz	A, B, C
Malawi	230V/50Hz	C
Mali	220V/50Hz	A
Mauritania	220V/50Hz	A
模里西斯(Mauritius)	230V/50Hz	C
摩洛哥(Morocco)	127,220V/50Hz	A
Mozambique	220V/50Hz	A
Namibia	220V/50Hz	D
Niger	220V/50Hz	A
Nigeria	230V/50Hz	C
Rwanda	220V/50Hz	A
Senegal	110V/50Hz	A
Sierra Leone	230V/50Hz	C
Somalia	220V/50Hz	A
南非(South Africa)	220,240V/50Hz	D
Sudan	240V/50Hz	C
Swaziland	220V/50Hz	C
Tanzania	230V/50Hz	C
Togo	127,220V/50Hz	A
Tunisia	127,220V/50Hz	A
Uganda	240V/50Hz	C
Zaire	220V/50Hz	A
Zambia	220V/50Hz	C
Zimbabwe	220V/50Hz	C

澳洲地區 (Oceania)

國家	電壓 / 頻率	Plug Type
澳洲(Australia)	240V/50Hz	F
Fiji Islands	240V/50Hz	F
紐西蘭(New Zealand)	230V/50Hz	F
Solomon Islands	240V/50Hz	F
Tonga	230V/50Hz	F

World voltage 全球電壓表

歐洲地區 (Europe)

國家	電壓 / 頻率	
Albania	230V/50Hz	A
奧地利(Austria)	230V/50Hz	A
比利時(Belgium)	230V/50Hz	A
Belarus	230V/50Hz	A
Bulgaria	230V/50Hz	A
Croatia	230V/50Hz	A
Czech Republic	230V/50Hz	A
丹麥(Denmark)	230V/50Hz	A, G
Estonia	230V/50Hz	A
芬蘭(Finland)	230V/50Hz	A
法國(France)	230V/50Hz	A
德國(Germany)	230V/50Hz	A
希臘(Greece)	230V/50Hz	A
匈牙利(Hungary)	230V/50Hz	A
冰島(Iceland)	230V/50Hz	A
愛爾蘭共和國(Ireland Rep. Of)	230V/50Hz	A, C
北愛爾蘭(Ireland Northern)	230V/50Hz	A, C
義大利(Italy)	230V/50Hz	A, E
Latvia	230V/50Hz	A
Lithuania	230V/50Hz	A
盧森堡(Luxembourg)	230V/50Hz	A
Moldavia	230V/50Hz	A
摩納哥(Monaco)	220V/50Hz	A
荷蘭(Netherlands)	230V/50Hz	A
挪威(Norway)	230V/50Hz	A
波蘭(Poland)	230V/50Hz	A
Portugal	230V/50Hz	A
羅馬尼亞(Romania)	230V/50Hz	A
Russia	230V/50Hz	A
Slovakia	230V/50Hz	A
Slovenia	230V/50Hz	A
西班牙(Spain)	230V/50Hz	A
Sweden	230V/50Hz	A
Switzerland	230V/50Hz	H

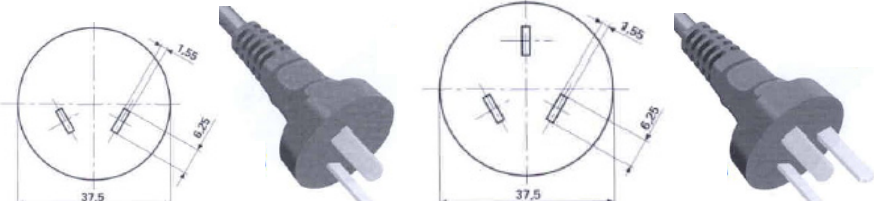
✪ World voltage 全球電壓表 ✪

國家	電壓 / 頻率	插頭
Ukraine	230V/50Hz	A
英國(United Kingdom)	230V/50Hz	C
Yugoslavia	230V/50Hz	A

Sorted by Plug Type

Plug Type	Picture
A	
B 120V	
B 220V	

World voltage 全球電壓表

Plug Type	Picture
K	
L	