

中华人民共和国国家标准

家用和类似用途电器的安全 贮水式电热水器的特殊要求

GB 4706.12—1995
IEC 335-2-21—1989

代替 GB 4706.12—86

Safety of household and similar electrical appliances
Particular requirements for storage water heaters

本标准等同采用 IEC 335-2-21(1989)《家用和类似用途电器的安全 第二部分:贮水式电热水器的特殊要求》及其 1 号(1990)、2 号(1990)及 3 号(1992)的增补件。本标准应与 GB 4706.1—92《家用和类似用途电器的安全 通用要求》配合使用。

本标准中写明“适用”的部分,表示 GB 4706.1—92 中的相应条文适用于本标准;本标准中写明“代替”的部分,则应以本标准中的条文为准;本标准中写明“增加”的部分,表示除要符合 GB 4706.1—92 的相应条文外,还必须符合本标准中所增加的条文。

1 范围

GB 4706.1—92 中的该章除下述内容外,均适用。

1.1 该条用下述内容代替:

本标准适用于把水加热至沸点以下的固定的贮水式电热水器(以下简称热水器)。

注:① 本标准所指热水器可以是带绝热层长期贮存热水的热水器,也可以是不带绝热层短时贮存热水的热水器。

② 不打算作一般家用,但在公共场所使用仍存在危险的热水器,均属本标准范围。例如:商店、轻工业部门和农场等使用的热水器。

③ 本标准没有考虑托儿所及无人照管的老幼病残者活动场所所存在的特殊危险,在这些场所使用热水器时,还需要有附加要求。

④ 在车、船或飞机上使用的热水器一般需要增加要求。

⑤ 对于热带地区使用的热水器,一般需要特殊要求。

⑥ 热水器还应符合由国家卫生部门和劳动保护部门所规定的有关要求。

本标准不适用于:

——专为工业用途而设计的热水器;

——在有腐蚀性或爆炸性的大气(尘埃、蒸汽或可燃性气体)这样特殊条件的地方使用的热水器;

——快热式电热水器。

2 术语

GB 4706.1—92 中的该章除下述内容外,均适用。

2.2.29 该条用下述内容代替:

充分放热条件 conditions of adequate heat discharge

是指热水器按正常使用安装,在初始注以冷水时的工作状态。

该章增加下述条款:

2.2.101 贮水式热水器 storage water heater

是指在一个容器内将水加热的固定式器具,它可长期或临时贮存热水,并装有控制或限制水温的装

置。

2.2.102 封闭式热水器 closed water heater

是指在自来水的压力下工作的热水器,在出水系统处有一个或多个阀门控制水的流量。

参阅图 1- I a 和 1- I b。

2.2.103 水槽供水式热水器 cistern-fed water heater

是指由一个独立的水槽来供水的热水器。在热水器的出水系统处由一个或多个阀门来控制热水流出,它有一个通大气的孔,可使上涨的水返回水槽。

参阅图 1- I。

2.2.104 水箱式热水器 cistern-type water heater

是指与一个供水箱组成一个整体的水槽供水式热水器。

参阅图 1- II。

2.2.105 出口敞开式热水器 open-outlet water heater

是指一种由进水管侧的一个阀门来控制热水器内的水流,上涨的水通过出水管溢出的热水器。

参阅图 1- IV。

2.2.106 开口式热水器 vented water heater

是指具有与大气相通的,在任何时候,水表面的压力与大气压力相同的热水器。

参阅图 1- V。

2.2.107 额定压力 rated pressure

指由制造厂标定的热水器的水压。

注:对于封闭式热水器和水槽供水式热水器,额定压力是指与热水器相连的供水系统的最大正常压力。

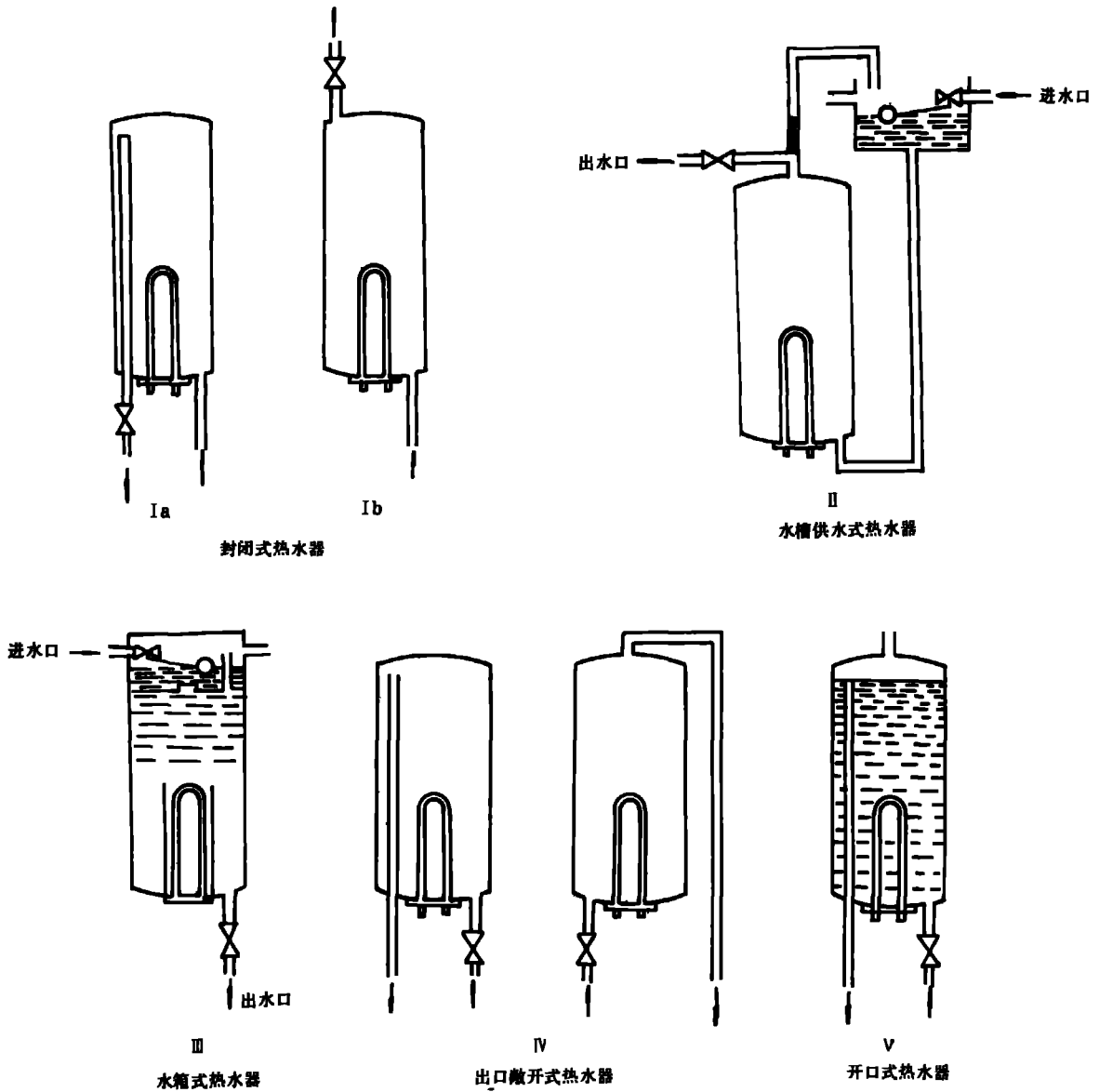


图 1 贮水式热水器按工作条件分类

3 一般要求

GB 4706.1—92 中的该章内容均适用。

4 试验中的一般说明

GB 4706.1—92 中的该章除下述内容外,均适用。

4.2 该条增加下述内容:

22.101 和 22.104 条的试验,可在单独的容器或热交换器上进行。

4.3 该条用下述内容代替:

除 24.103、24.104 如同 22.101、22.104 在第 19 章试验前进行试验外,除非试验是在单独的容器或热交换器上进行,而且不大可能受 19 章试验的影响,所有其他试验则应按 GB 4706.1—92 的顺序进行。

注:试验开始前,为检查其是否处于正常工作状态,热水器应在额定电压下工作。

4.4 该条增加下述内容:

设计在一个以上的安装位置使用的热水器,要在安装说明书中规定的最不利的位置上进行试验。

4.5 该条增加下述内容:

规定以冷水供水的热水器,由自来水直接供水。

5 额定值

GB 4706.1—92 中的该章除下述内容外,均适用。

该章增加下述条款:

5.101 额定压力

——封闭式热水器最小额定压力,0.6 MPa;

——水槽供水式热水器,0.2 MPa;

——水箱式热水器,0 MPa;

——出口敞开式热水器,0 MPa;

——开口式热水器,0 MPa。

通过视检标志,确定是否合格。

注:虽然出口敞开式热水器和开口式热水器的额定压力是 0 MPa,为了安全,这些热水器仍需承受 22.101 条的耐压试验。

6 分类

GB 4706.1—92 中的该章除下述内容外,均适用。

6.1 增加:

按工作情况分为:

——封闭式热水器;

——水槽供水式热水器;

——水箱式热水器;

——出口敞开式热水器;

——开口式热水器。

注:热水器按其不同的工作情况可以有不同类别的部件。

7 标志

GB 4706.1—92 中的该章除下述内容外,均适用。

7.1 该条增加下述内容:

热水器应以“Pa”或“bar”为单位标明额定压力。

开口式热水器和出口敞开式热水器应标出 0 Pa。

出口敞开式热水器必须在接近出口连接处永久性地标出下述内容:

警告:该出口起放水作用,不得连接到任何支管或配件上,生产商推荐的除外。

注:对防溅型热水器必须标出防溅结构符号。

7.8 该条用下述内容代替:

热水器具有连接 2 条以上供电导线时,器具上应具有固定的连接图,接线方式是明显的除外。

对于多电源用的热水器,每一个电路的接线端子或引线,在其附近要有清晰易辨的标志,热水器已有接线图的除外。

注:多电源的热水器是指一种内含一个或多个通过钟控开关或计量仪连接的电热元件的热水器。

7.12 该条增加下述内容:

在出口敞开式热水器的说明书中,应指明出口起通大气的作用。该出口不能连接到制造厂没有规定

的任何水龙头或接头上。

封闭式热水器的说明书中应指出：

- 如果水从泄压装置的排泄管中排出，则应采取什么措施；
- 排泄管应保持与大气相通；
- 如何使热水器排空。

封闭式热水器的安装说明书中应指出，连接到泄压装置的排泄管应保持向下倾斜安装。

7.14 该条增加下述内容：

装有可更换的部件的热断路器应标出工作温度，这个标志在热断路器安装好后，必要时，在卸下可看到电气元件的盖子后，但不拆除任何独立的绝热层的条件下，这个标志应清晰易见。

该章增加下述条款：

7.101 进水口和出水口应有清晰的标志，这些标志不应标在可更换的部件上。

如采用颜色作标志，则蓝色表示冷水的进口，红色表示热水的出口。

通过视检确定是否合格。

注：出水口和进水口也可用箭头指明水流的方向。

8 防触电保护

GB 4706.1—92 中的该章内容均适用。

9 电动电器的启动

GB 4706.1—92 中的该章内容均适用。

10 输入功率和电流

GB 4706.1—92 中的该章内容均适用。

11 发热

GB 4706.1—92 中的该章除下述内容外，均适用。

11.7 该条用下述内容代替：

热水器工作直到稳定状态，直到限温器动作或温控器在 16 h 之后第一次切断电流为止，选其中最短试验时间。

11.8 该条续表 3 中的“普通木材”项，用下述内容代替：

普通木材 65℃

测试角的壁、顶板、底板：

——带绝热层的热水器 60℃

——其他热水器 65℃

12 带电热元件的器具在过载情况下工作

GB 4706.1—92 中的该章除下述内容外，均适用。

12.1 该条用下述内容代替：

热水器在设计和结构上，应考虑经得起在正常使用中可能发生的过载。

通过 12.2 条规定的测试来确定是否合格，随后，除开口式热水器外，立即进行 12.101 条的试验，对带压力开关的热水器，则通过 12.3 条的试验确定其是否合格。

12.2 该条第 4 段用下述内容代替：

热水器按 11.7 的规定，在充分放热的条件下经受 4 个周期，工作时间与冷却时间应分开（冷却时间

为 8 h),在每个工作时间开始前,热水器应换冷水。

该条增加下述内容:

在每个工作小时后第一次排水期间,通过安装在出水管处的热电偶测量水温,除了当水管的末端与容器顶部之间距离超过容器高度的 1/6 时,其热电偶应置于容器上部的 1/6 处的几何中心处,来测量水温。

水温不得超过 98℃。

该章增加下述条款:

12.101 除开口式热水器外,其他型式的热水器,调节电源电压使输入功率为额定输入功率的 1.27 倍的情况下运行至少 12 h。

在此周期之后,从温控器第一次切断电流时起,以每分钟约 2 L 的流量,缓慢地将冷水注入容器内,或者以每分钟相当于容器额定容积的 10% 的水量注入容器,直至温控器再次接通。

当温控器第二次切断电流时,冷水再以同样的流量注入,直到温控器再次接通,如此不断的重复,直至达到稳定状态为止。

通过置于出水管内的热电偶测量出水口的水温,此温度不得超过 98℃。

13 在工作温度下的电气绝缘和泄漏电流

GB 4706.1—92 中的该章内容均适用。

14 无线电和电视干扰的抑制

GB 4706.1—92 中的该章内容均适用。

15 防水

GB 4706.1—92 中的该章除下述内容外,均适用。

15.3 该条增加下述内容:

对于开口式热水器,封闭出水口后,进行溢流试验。

除开口式热水器外,其他热水器不做此项试验。

16 绝缘电阻和电气强度

GB 4706.1—92 中的该章内容均适用。

17 过载保护

GB 4706.1—92 中的该章内容均适用。

18 耐久性

GB 4706.1—92 中的该章内容均适用。

19 非正常工作

GB 4706.1—92 中的该章除下述内容外,均适用。

19.1 该条用下述内容代替:

电器在设计时应做到:避免由于非正常工作或误操作而引起火灾、机械事故或触电事故。

除水槽供水式和水箱式热水器外,其它热水器应按 19.2 和 19.3 及 19.4 的试验来鉴定是否合格,但具有下列三个特征者除外:

——有金属外壳;

- 有不可燃隔热层；
- 额定输入功率与容器容积之比不大于 2 kW/10 L。

除水槽供水式和水箱式热水器以外的热水器，具有以上规定的 3 个特征者，用 19.101 条的试验鉴定是否合格，但在正常使用中不容易排空的热水器除外。

在任何一次试验中，如果非自动复位热断路器动作，电热元件损坏，或如果电流在到达稳态之前因其它原因断开，发热周期便认为结束，但如果电流的断开是由于电热元件或人为薄弱部件的损坏所致，则应在第二个试样上重复进行有关的试验，这个试样亦应符合 19.11 条规定的各种条件。

19.11 条适用于所有的电器。

注：① 第二个试样的电热元件或人为薄弱部件的损坏，不应将试样本身视为不合格。

② 人为薄弱部件是设计成在非正常工作条件下失效的部件，以防止本标准范围内的不安全情况发生，这样的部件可以是可换性的元件，如一个电阻器，一个电容器或一个热熔断器，或可以替换元件的零件，如装在电机上的一个不可能触及和不可复位的热断路器。

③ 对水槽供水式热水器、水箱式热水器及具有上述四个特征但在正常使用中不易排空的热水器，均不经受该章的试验。

④ 如果通过一个单向阀、管道截流器或空气间隔装置以防止热水器通过进水管排空，不论上述装置是装在热水器内还是说明书要求安装的，这样的热水器不能认为是在正常使用中易于排空的热水器，如果仅通过为维修目的开的孔排空的，则不能认为是正常使用。

19.2 该条增加下述内容：

热水器按第 11 章的规定安装，并且用一个比热水器的额定电流大一个等级的熔断器串联。在排空状态进行工作，在第 11 章试验时工作的温控器应该短路。

注：如果热水器装有多于一个的温控器，并且这些温控器在 11 章试验期间是工作的，则应将其轮流短路。

19.4 该条用下述内容代替：

出口敞开放式热水器和开口式热水器，要重复 19.2 的试验，但容器中应有水，该水水平面高出电热元件最高点应至少为 10 mm，试验按充分放热条件和输入 1.27 倍额定输入功率的电压，直至稳态确定为止。

注：如果在上述试验中热水器被损坏，则使用一个新的试样。

该章增加下列条款：

19.101 热水器按 19.2 条的规定，在排空状态下运行 24 h，电源电压应使得输入功率为额定输入功率的 1.27 倍。

注：试验期间，允许温控器和热断路器动作。

20 稳定性和机械危险

GB 4706.1—92 中的该章内容均适用。

21 机械强度

GB 4706.1—92 中的该章内容均适用。

22 结构

GB 4706.1—92 中的该章除下述内容外，均适用。

该章增加下述内容：

热水器至少应是防滴型的。

22.1 该条用下述内容代替：

热水器具有 I 类、II 类和 III 类的电器结构。

通过视检和有关测试确定是否合格。

22.3 该条增加下述内容:

注:如果固定热水器的装置,可以调整到偏离正常使用位置不超过 5° 角,或者对于这个位置范围内用温控器能调到合适的温度时,则不进行此项试验。

22.7 该条用下述内容代替:

封闭式热水器必须装有热断路器,热断路器的动作应通过一个与热控制器调节功能分离的开关,确保热水器与电源全极断开。

对直接加热封闭式热水器,在不打开不可拆卸盖子的情况下,应不能使此热断路器复位。

通过视检来确定是否合格。

22.11 该条增加下述内容:

在正常使用时,如果热水器内有可能积聚凝结水时,外壳必须具备直径至少为 5 mm 或宽度至少为 3 mm ,面积为 20 mm^2 的排水孔,将水排出以免损坏电气绝缘。

通过测量确定是否合格。

22.24 该条增加下述内容:

对于内布线,热绝缘不能用作基本绝缘。

该章增加下述条款:

22.101 热水器必须能经受在正常使用中产生的水压。

试验时,水压以 0.13 MPa/s 的速率,上升到下述规定值,并保持 5 min ,检验容器和热交换器(如有)是否合格。

水压规定值为:

——对封闭式热水器为额定水压的两倍;

——对水槽供水式热水器为 0.3 MPa ;

——对出口敞开式热水器为 0.15 MPa ;

——对开口式热水器为 0.03 MPa 。

试验后,应无水漏出,容器和热交换器不应出现影响安全的永久性变形。

注:① 装有热交换器的热水器,容器和热交换器应按有关部件的分类经受压力试验。

② 对开口式热水器,仅在怀疑的情况下进行试验。

③ 该试验可在单独的容器上进行。

22.102 安全(泄压)装置,无论是装在热水器内或单独提供,均必须使容器内的压力比其额定压力不大于 0.1 MPa 。

通过使容器经受缓慢增加的压力和观察使安全装置动作的压力来确定是否合格。

22.103 出口敞开式热水器的出水系统必须不受阻碍,不得使容器的压力超过额定压力。

开口式热水器的结构,应具有一个直径至少为 5 mm 或者宽度至少为 3 mm ,面积为 20 mm^2 的与大气相通的孔。

通过视检和测量来确定是否合格。

注:如果热水器从受热部分出来的出水口的面积等于或大于进入受热部分的入水口的面积时,则第一个要求已满足。

22.104 出口敞开式热水器必须能承受在正常使用中出现的真空冲击。

按照22.103的要求,容器在无孔的状况下抽至 33 kPa 的真空度,并保持 15 min 。

通过试验来确定是否合格。

试验后,容器不应出现有影响安全的变形。

注:① 如有真空安全泄压阀,应起作用。

② 试验可在单独的容器上进行。

22.105 能够把容器中的水从容器的顶部输送到容器的底部的进水管应用可靠的工具夹住,使其在水平面内各个方向的位移不超过 6 mm 。

此外,进水管如果是非金属材料,在热水器正常使用的温度范围内,应能承受溶解、发脆,能防止变形、断裂、弯曲和类似情况。

通过视检与测量来确定是否合格。

22.106 直接与容器外表面接触的元件,应有可靠的固定位置,以防止正常使用中松动。

通过视检来确定是否合格。

22.107 对于无外壳的嵌装型热水器,用金属网来固定绝热材料的,应将其可靠地固定在适当的位置,使其在安装、运输和使用的过程中不应由于滑动和歪扭,而使爬电距离和电气间隙减少到 29.1 条规定的最小允许值之下。

通过视检与测量来确定是否合格。

22.108 热水器应以可靠的方法连接到供水管上。

墙壁安装式热水器,必须具有可靠装置,使其固定到墙上,并易于与供水管连接。

通过视检或安装试验来确定是否合格。

22.109 对于通过水管内排水装置不能排空,容量大于 15 L 的热水器,应有排水阀或有只能使用工具才能打开的排水塞,使热水器内的水容易排空。

用视检和手动试验的方法检查其是否合格。

注:① 当电热水器内的水排空后,低于水源阀门部位残留的少量水是允许的。

② 排水阀或排水塞可以组装在电热水器的安全阀内,用来避免由于冷冻损坏热水器致使热水器不安全。

23 内部布线

GB 4706.1—92 中的该章内容均适用。

24 元件

GB 4706.1—92 中的该章除下述内容外,均适用。

24.1 该条增加下述内容:

注:装在热水器中的开关,不需要使用频繁操作的开关。

该章增加下述条款:

24.101 热断路器应是非自动复位型的,它们应有自动断路的机构或在不可拆卸盖子内定位,移动此盖子后才能复位的。

通过视检来确定是否合格。

注:① “自动断路”是指当热水器内的水温超过规定时,不管起动装置的位置如何,热断路器在结构上应使触点断开。

② 在水变冷时,如果复位装置保持在复位位置,触点自动地返回闭合位置时的热断路器是可以使用的。

24.102 封闭式热水器中的热断路器,其工作温度不应超过下列推荐值:

99℃;130℃;140℃。

通过视检和 24.103 或 24.104 条,来确定是否合格。试验时,将热水器按正常使用状况安装,容器充满水,并将出水阀门关闭。

24.103 对温度为 130℃ 和 140℃ 时,所有用在第 11 章试验中动作的温控器都应短路。

热水器工作到热断路器动作,用热电偶测定容器达到的最高温度;对非金属容器,用热电偶测定容器内的水温。

对金属容器,将热电偶固定在上部圆顶外表面,如果容器是垂直放置的,将热电偶固定在圆顶高度一半的地方;如果容器是水平放置的,将两个热电偶如图 2-1 所示,固定在沿着容器的最大高度线的外表面。

对于非金属容器,将热电偶放置在容器上部内表面之下 50 mm 的地方,热电偶的引出线穿过出水

管,或者穿过一个特殊的密封盖板,或者穿过容器和密封盖板间的两个密封垫圈中间引出,如图 2- I 所示。

测得的温度应不超过 130℃或 140℃,取合适的值。

注:为了安全,建议试验方法中应加入一个流体压力表和一个能调节到额定压力时动作的第二安全阀。

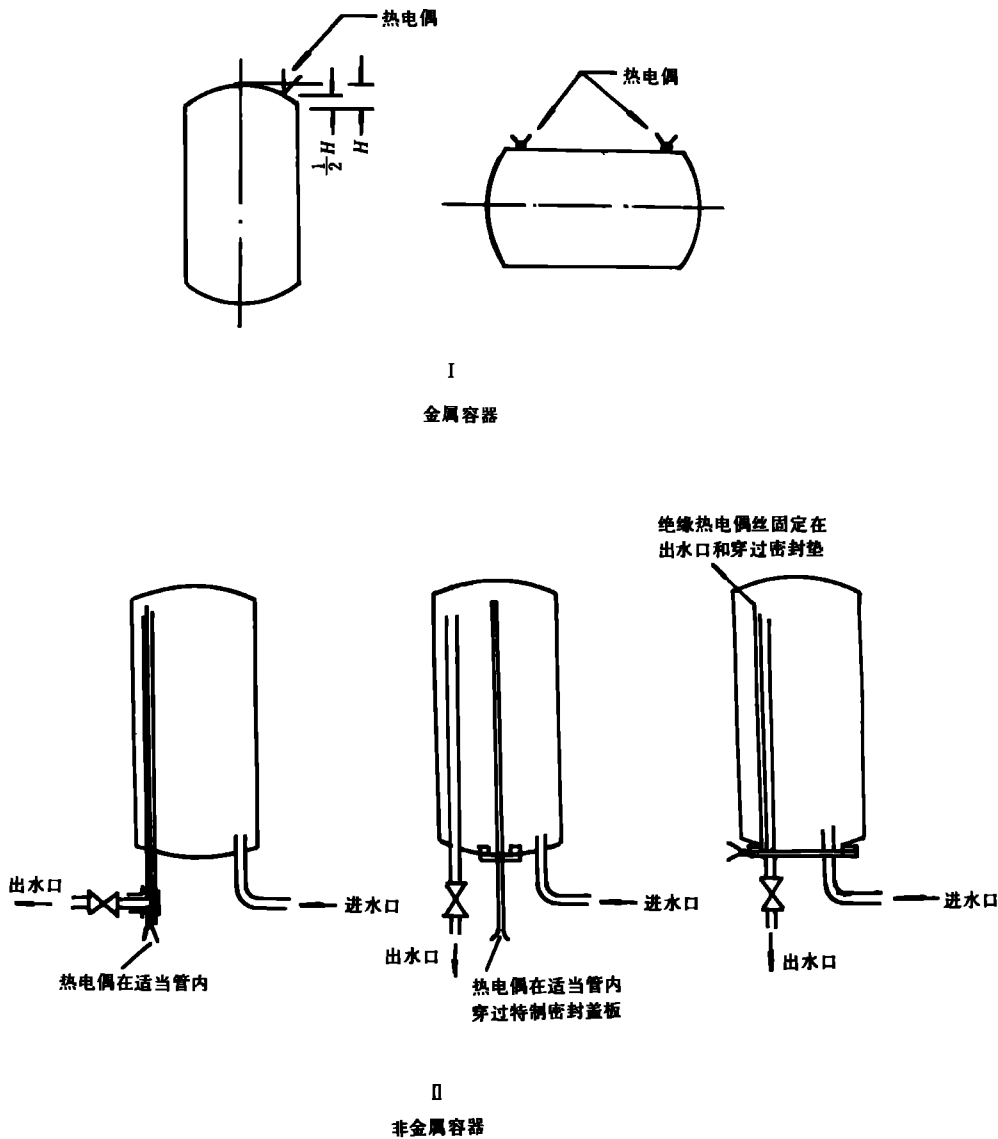


图 2 热电偶测量封闭式热水器的最高水温的测量位置

24.104 对一个整定值为 99℃的热水器,当热水器工作到调节水温的温控器第一次断电为止。

将 25%容器容积的热水排出,然后注入冷水。

在温控器第二次切断电流后,立即将温控器按 24.103 条的规定短路,持续到热断路器动作为止。

在热断路器动作后,立即打开出水阀,在热水出口处用水银温度计测量热水的温度。

所测温度不应超过 99℃。

在一般的情况下,按所规定的试验程序,足够精确的测出容器内的最高水温,在特殊情况下,需要按照 24.103 条的规定,用温度传感器或热电偶在容器内进行测量。

24.105 对于带有整定温度为 99℃热断路器的封闭式热水器,每个发热元件应由一个温控器来控制,使出水口的水温不超过 85℃,此外,温控器的整定温度不能高于 77℃,其中应有一个限位装置,防止

它的调节超过此温度值。

通过视检与下述试验来确定是否合格。

热水器按第 11 章规定工作。

在一个或多个温控器第二次切断电流后,立即将出水阀打开,用水银温度计测量该处水温。

所测温度不应超过 85℃。

25 电源连接及外部软缆和软线

GB 4706.1—92 中的该章除下述内容外,均适用。

25.1 该条第 3 项用下述内容代替:

——热水器不得装有器具输入插座。

25.2 该条增加下述内容:

注:本要求不排除用供电软线,但软线也应满足有关要求。

26 外导线的接线端子

GB 4706.1—92 中的该章内容均适用。

27 接地措施

GB 4706.1—92 中的该章除下述内容外,均适用。

27.1 该条增加下述内容:

对 I 类结构的热水器,其金属容器及正常使用中与水接触的其他金属部件应永久牢固地连接到接地端子或终端装置。除非进水管和出水管是由金属制造的,并永久和牢固地连接到接地端或终端装置。

注:台式热水器的活动金属顶盖,不需要永久可靠地连接到金属壳体的其它部位,但开关、温控器、内部导线或其它电气元件不可固定到此顶盖上。当顶盖在盖上时,电气元件不应接触到顶盖,并在正常使用中可能会发生的任何变形时,也不能接触到顶盖。

28 螺钉和接线

GB 4706.1—92 中的该章内容均适用。

29 爬电距离、电气间隙和穿通绝缘距离

GB 4706.1—92 中的该章内容均适用。

30 耐热、耐燃和耐漏电起痕

GB 4706.1—92 中的该章内容均适用。

31 防锈

GB 4706.1—92 中的该章内容均适用。

32 辐射、毒性和类似危险

GB 4706.1—92 中的该章内容均适用。

附录 A

GB 4706.1—92《家用和类似用途电器的安全 通用要求》
中的附录在本标准中的使用情况
(补充件)

GB 4706.1—92 中的附录除下述内容外,均适用。

附录 A《热控制器和过载释放器》中:

A5 该条用下述内容代替:

热断路器和过载释放器应安全地工作。

使自复位热断路器动作 200 次,使非自复位热断路器动作 15 次。

该附录增加下述条款:

A101 装有可替换零件的热断路器应标出工作温度。

通过视检标记确定是否合格。

附加说明:

本标准由中国轻工总会提出。

本标准由全国家用电器标准化技术委员会归口。

本标准由广州日用电器研究所、北京家用电器研究所负责修订。

本标准主要起草人:杨昭特、钟梅、陆伟强。