

针对中大尺寸 LCD 背光应用的 LED 驱动策略

美信集成产品有限公司战略应用工程师 王新

摘要: LED 背光源取代冷阴极管背光源已成为趋势,本文简要地介绍了 LED 的基本光电特性,并解释了需要恒流驱动 LED 及 PWM 调光的原因。在此基础上,介绍了目前应用在中大尺寸 LCD 背光上的几种 LED 驱动方案,并简要比较了各自的优点和不足。

关键词: LCD, 背光, LED, 恒流驱动, PWM 调光, 均流

1. LED 背光源取代冷阴极管背光源已成为趋势

面对全球环境保护意识日益高涨,产生了针对含有对环境有害物质的电子产品的限制与欧盟电子电机设备中有害物质禁用指令(Restriction of the use of certain hazardous substance in EEE, RoHS)。因此全球各地液晶显示屏(LCD)面板、模块厂商均积极地寻求冷阴极荧光灯(Cold Cathode Fluorescent Lamp, CCFL)的替代解决方案。

与传统 CCFL 背光源相比,LED 除了因为不含汞而符合环保要求之外,还具有色彩还原好、响应速度快、节能、安全、寿命长、体积小等优点。LED 所具有的这些优势,正吸引着越来越多的厂商开始研制 LED 背光源,在小尺寸的背光应用中,LED 背光源已经基本取代了 CCFL,而成为背光源的主流,而全球中大尺寸液晶屏模块,特别是大屏幕液晶电视的大幅增产必然带动其背光的产量提升。在中大尺寸液晶屏的应用中,LED 背光源取代冷阴极管背光源也已成为趋势,未来必将成为 LED 产业增长的热点。

与用在手机等便携式产品上的小尺寸液晶屏的 LED 背光驱动方案不同,当液晶屏的尺寸逐渐增大时,需要几十甚至几百个高亮度 LED 同时点亮以提供足够的光源。这往往意味着更高的驱动电压,更大的驱动电流,更严格的散热要求,更灵活的控制方式,更重要的是 LED 之间的电流匹配与均流。这就对中大尺寸液晶显示屏的 LED 背光驱动提出了更高的要求。

2. LED 的基本光电特性及其驱动器要求

在了解 LED 的基本光电特性的基础上,电源驱动才能匹配 LED 的特定需要,才能够实现更完善的驱动策略。

LED 实际上也是一种半导体器件。在 LED 的制造过程中,如图 1 所示,在 3 英寸的 LED 晶圆外延片上,可以制造出大约 3 万粒左右的 5mm LED 的芯粒,然后再进行封装,测试,分拣,最后才能够得到可以使用 LED 产品。但在 3 英寸的外延片上制作的芯粒是可以分成很多 BIN 的。像蓝色部分的芯粒是整块外延片上比较好的芯粒,越往外芯粒越不稳定,最外面的边缘地带的芯粒,是整个外延片上质量最差的。所以实际上一块 LED 外延片上的 LED 芯粒的前向导通电压值、波长和光亮度都是不一样的,因此可以分成很多的 BIN。而不同厂家不同批次的生产过程中,由于在晶圆生成,切割,封

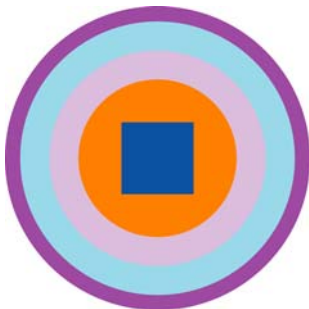


图 1 LED 晶圆片

装等环节的环境不可能完全一致，在出厂前的得到的 LED 产品之间实际上存在着较大的差异。

最后在市场上出售的 LED，实际上是厂家已经按照波长和光亮等，进行筛选和分类之后的结果。由于 LED 在导通时，其电流的变化率远大于前向导通电压的变化率，因而测试其光学特性及分类时，大多基于一致的额定电流值（比如 20mA 或者 350mA），再给出前向导通电压的变化范围，这样的结果，就是要获得预期的亮度要求，并保证各个 LED 亮度、色度的一致性，需要相同的驱动电流。

同时为保证可靠性，驱动 LED 的电流必须低于 LED 额定值的要求。而且，当环境温度升高时所允许的额定电流会降低。由此可见，用 LED 为显示器或其他照明设备做背光源时，需要对其进行恒流驱动，避免驱动电流超出最大额定值，影响其可靠性。

由于 LED 出厂前的检测及分类，只是基于一致的额定电流值，因而出售的 LED 在额定电流值附近区域，其光学特性会很一致。但在距离额定电流值较远的区域，即使用相同的驱动电流，LED 之间的光学特性也会出现较大的偏离。需要较低亮度时，一般会直接减少通过 LED 的电流，这样 LED 之间的亮度就可能存在很大的差异。比如，如果同样用 5mA 的电流驱动两个额定值为 20mA 的 LED，其总体亮度会减少，但两个 LED 之间的亮度差异也会增加许多。中大尺寸 LCD 背光应用中需要几十甚至几百个高亮度 LED 同时点亮，如果其流过的电流偏离 LED 的额定值太多，即使流过每个 LED 的电流是相同的，也会出现亮度不均匀的情况。实际的运用中，一般采用 PWM 调光来解决这个问题。相对于模拟调光中直接控制流过 LED 的电流，PWM 调光可以实现流过 LED 的电流保持在额定值，通过控制 LED 点亮或者熄灭的占空比来调节亮度，仍可以保持 LED 之间的亮度一致性。

3. 中型尺寸的 LED 背光源驱动方案

12 英寸到 17 英寸的中型尺寸 LCD 主要应用于便携式 DVD，笔记本及车载导航仪等的显示。其背光应用的 LED 驱动策略是在小尺寸液晶屏的 LED 背光驱动方案的基础上发展起来的，并且与目前的 CCFL 背光驱动在接口上尽可能相兼容，用户只需要将其背光源由 CCFL 灯管换成铝基的 LED 发光条，同时将高压复杂的交流驱动器换成低压简单的直流驱动器即可，其综合成本与传统的 CCFL 背光模块相比，已经很接近。

与小尺寸 LCD 的 LED 背光相比较，目前中型尺寸的 LED 背光方案中更多地只是增加了 LED 的数量，并将串并联后 LED 组作为一个整体负载来考虑，通过控制流过这个 LED 组的总体电流来调节 LCD 屏的亮度。

如图 2 所示的 LDO 驱动 LED 组是比较常用的驱动方案。它充分利用了 CCFL 驱动器所要求的 12V 的直流输入电压，通过外置的采样电阻 R1，设定输出的总电流值，LDO 即可保持输出的总电流恒定，并且支持 PWM 调光。MAX16803 可直接支持高达 350mA 的电流，外接 BJT 时，总电流可以高达 2A。其系列的 MAX16804 将 PWM 发生器也集成在芯片内部，可直接支持模拟调光信号，进一步简化的电路设计。LDO 驱动 LED 组最大的优势在于电路非常简单，而且基本没有 EMI 的问题，比较适合和 LED 灯组做在一起，直接放置在 LCD 屏内。其主要的问题是效率比较低，因为输入电压和 LED 组所需要的实际驱动电压之间的电压差都加在 MAX16803 这个 LDO 上，当这个压差比较大时，不仅整体效率低，而且 MAX16803 发热比较大。而且由于 LED 组内部并联的各 LED 串之间并不存在均流机制，只

能依靠选择前向导通电压比较一致的 LED 来尽可能地减少串与串之间电流分配不均的影响。

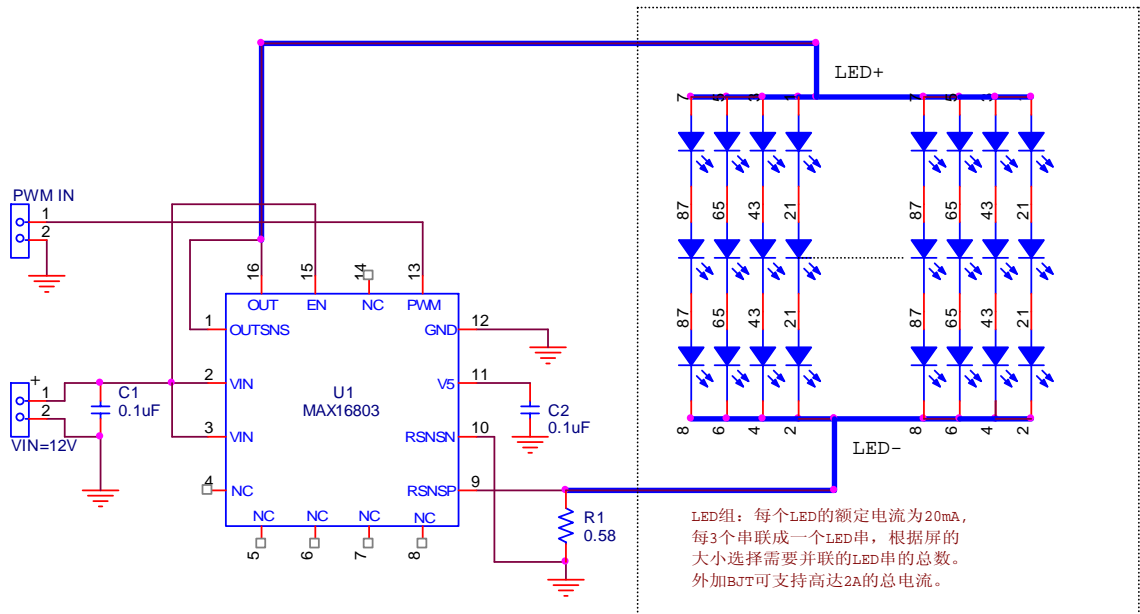


图2 中型尺寸的LCD背光：LDO驱动LED组

为提高整个LED组的驱动效率，用开关电源代替LDO是最直接的方法，如图3所示。相对于LDO的驱动，用开关电源最大的好处是提高了整体的驱动效率。MAX16819的输入电压在4.5V-28V，使得LED背光模组既可以兼容原来CCFL的输入电压，也可以由电池或者适配器直接供电，减少电源变换环节，提高系统的整体效率。并且，此方案也直接支持PWM调光。跟LDO驱动LED组一样，即使用开关电源驱动LED组也无法从根本上解决各LED串之间电流分配不均的影响。

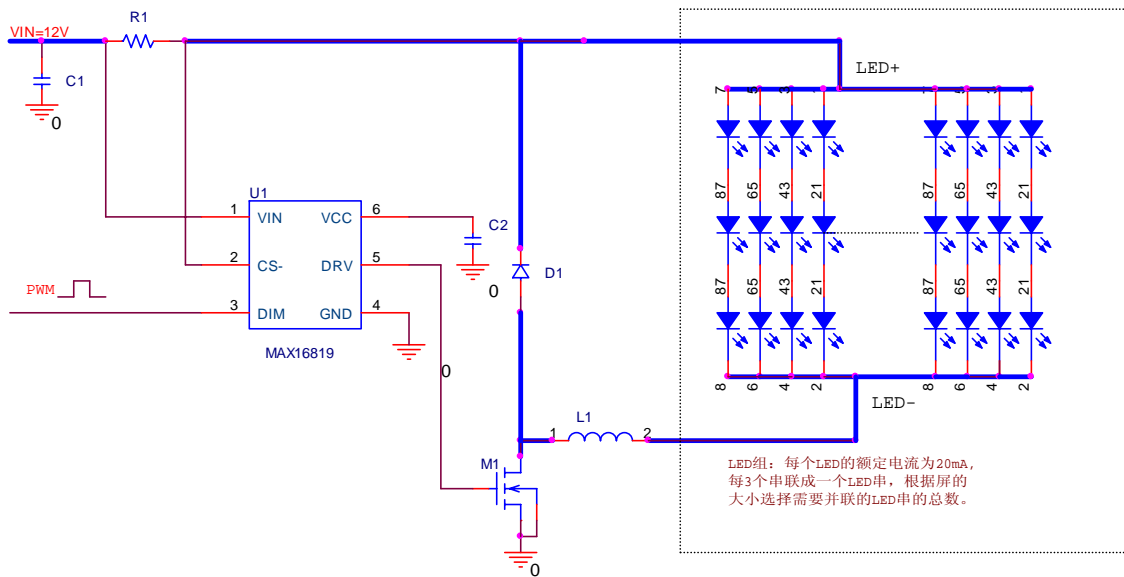


图3 中型尺寸的LCD背光：开关电源驱动LED组

LED 组的总电流控制不能实现各个 LED 串之间的电流平均分配，即使选择电气参数较为一致的 LED(这意味着 LED 成本会有大幅上升)，在相同的驱动电压下，LED 组中总导通电压高的 LED 串，可能导通不充分；总导通电压低的可能过导通，流过超出其额定值的电流，结果就是发光不太均匀而且有的 LED 可能会提前损坏。为消除这种隐患，可结合开关电源与 LDO 各自的特点，LED 组的总供电由开关电源来实现，提高系统整体效率；每一串（即每一条支路）中串联的 LDO 来检测通过此支路 LED 中的电流，LED 组共用的总输出电压与各 LED 串实际前向导通电压之间的电压差由串联的 LDO 承担，从而实现各串之间的电流相同。如图 4 所示，在每一个 LED 支路的回路中，MAX16807 均内置了一个 LDO，根据通过的 LED 电流，可自动调节输入端口的电压值，即每一串 LED 支路上的实际负载电压，使之每条支路的 LED 电流均与设定的值一致。系统还可以通过 I2C 控制每一支路上 LED 的开关及 PWM 调光的占空比。

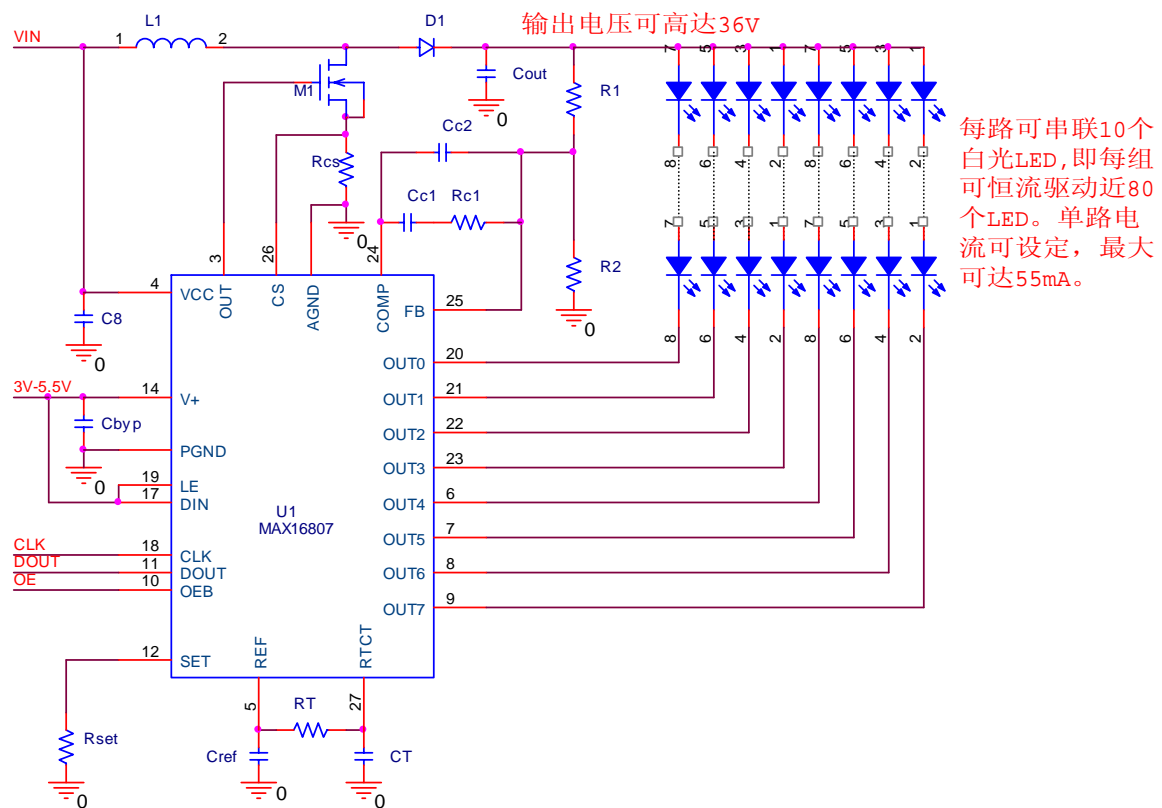


图 4 中型尺寸的 LCD 背光：开关电源+LDO 驱动 8 串 LED

4. 大型尺寸的 LED 背光源驱动方案

21 英寸及其以上的 LCD 屏主要应用于大屏幕液晶电视等的显示。大屏幕液晶电视有更大的显示面，并且要求更高的亮度，就需要使用更多的，更大功率的 LED。对于驱动而言，则必须保证给每条支路都能够提供足够的驱动电流，并使各 LED 支路之间的电流能够匹配。

MAX16809/MAX16810 跟 MAX16807 有类似的架构，但可直接驱动 16 路 LED 支路，每路的电流可以达到 55mA，每路的电压也可达到 36V，可直接驱动 224 个红色 LED 或者 160 白光，蓝光或者绿光 LED。如图 5 所示，对于大屏幕液晶电视的上千个背光 LED 的驱动任务来说，是一个性价比较高的方案。

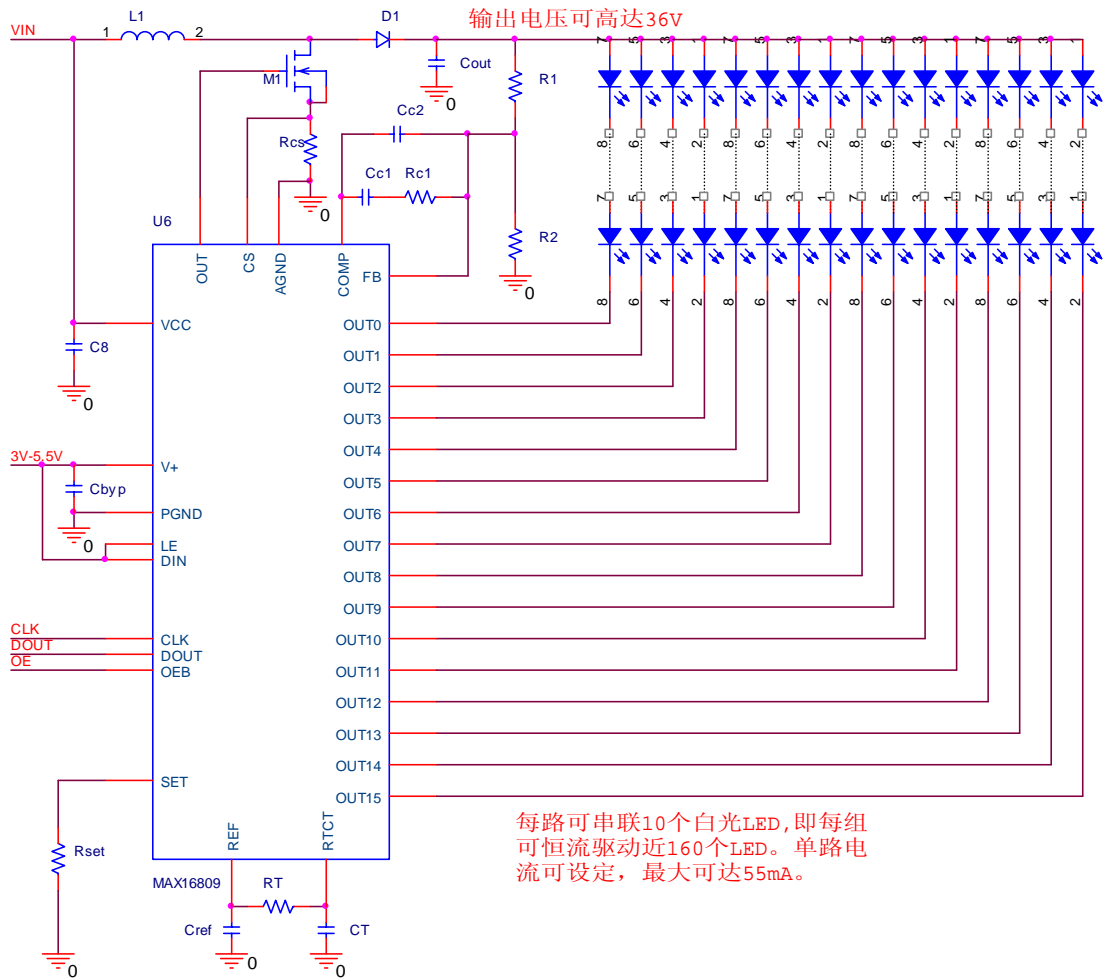


图 5 大型尺寸的 LCD 背光: MAX16809 驱动 16 串 LED

另一种可行的方案是在整体亮度不变的前提下,增加单个 LED 的发光量,这样可以减少 LED 的数目,提高系统的整体可靠性。比如用 350mA 的大功率高亮度 LED 代替 20mA 的小功率高亮度的 LED,如图 6 所示,用 MAX5094 将电压升到近 40V,然后用三片 MAX16803 分别驱动红,绿,蓝色的单颗功率为 1W 的大功率高亮度 LED 串,每串可串联 10 颗 LED,并通过各自的 PWM 脚进行数字调光,再将不同亮度的这三种基色进行混光,可形成几乎任意可控的色彩。

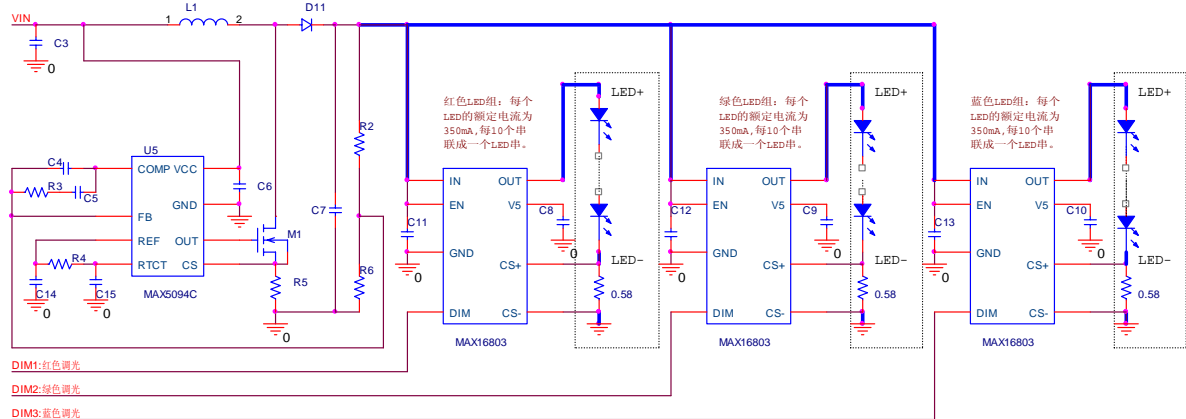


图 6 大型尺寸的 LCD 背光: 开关电源+LDO 驱动 350mA 的 R G B 的 LED 串,

5. 小结及展望

LED 背光源取代冷阴极管背光源已成为趋势，中大尺寸的 LCD 的 LED 背光驱动在各方面的利好因素带动下，正稳步推进。随着高亮度 LED 的价格瓶颈渐渐打破，LED 的光效不断提升，LED 的背光应用将越来越普遍。而 LED 的驱动方案，始终紧贴 LED 的特性，确保最大限度地发挥出 LED 的优势，随着 LED 的改变，也将不断涌现出新的驱动方案。