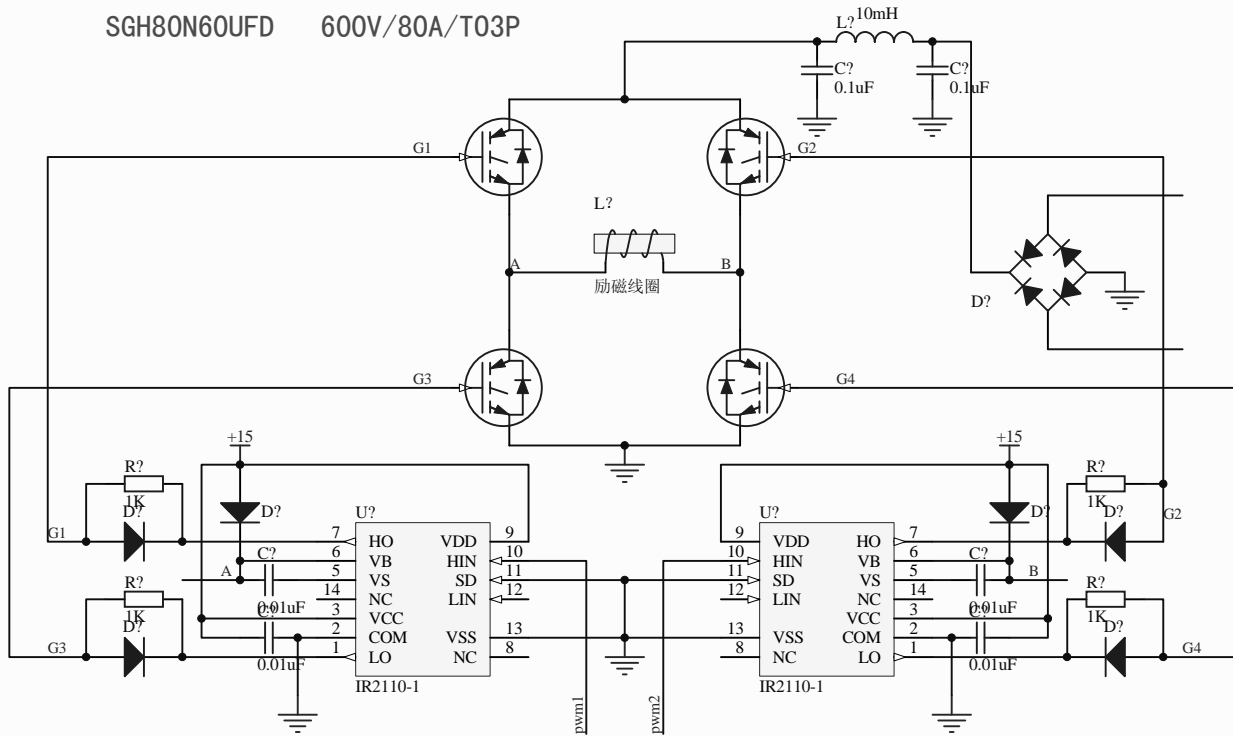


SGH80N60UFD 600V/80A/T03P



△IR2110引脚功能：
 脚1 (LO) 是低端通道输出；
 脚2 (COM) 是公共端；
 脚3 (Vss) 是低端固定电源电压
 »
 脚5 (Us) 是高端浮置电源偏移电
 压；
 脚6(UB)是高端浮置电源电压；
 脚7 (HO) 是高端输出；
 脚9 (VDD) 是逻辑电路电源电压
 ；
 脚10 (HIN)、脚11 (SD)、脚1
 2 (LIN) 均是逻辑输入；
 脚13 (Vss) 是逻辑电路地电位端
 外加电源电压，其值可以为0V；
 脚4、脚8、脚14均为空端。

Title		
Size	Number	Revision
A4		
Date:	2007-2-7	Sheet of
File:	Sheet2.SchDoc	Drawn By: