

NS1834 高性能电子分段开关控制 IC 的应用

宋淑伟 中国南科集团(珠海)

摘要：本文介绍了 NS1834 分段控制集成电路的电路结构、工作原理、主要特点和基本参数，并给出了典型应用电路及使用时应注意的事项。

关键词：NS1834 电子分段控制开关 应用

1 前言

为了节约电能，现在很多具有多组光源的吊灯都配有一个电子分段控制开关，目的是在不需吊灯全部光源都点亮时，可用电子分段控制开关进行有选择的控制，这样既有节能降耗的效果，又满足了实际生活的需要。现在市场上所用的电子分段控制开关的方案，都是采用 CD4013 或 CD4017 数字电路再加功率驱动三极管组成。成本较高，电路复杂，而且因元器件较多，产品稳定性也较差。

针对市场状况和产品要求，中国南科集团专门开发了一款用于电器分段控制方面的专用集成电路 NS1834。该 IC 除集成了常用的数字触发电路和脉冲分配电路以及防干扰电路外，重要的特点是利用本集团先进的 CMOS 工艺，将功率驱动三极管直接集成在了控制 IC 中，以确保控制电路的稳定性。该 IC 除可对灯具用一个开关对多个灯源进行分段控制外，还可用在白光 LED 的驱动电路以及用一个开关控制多个电器的场合。

2 IC 的主要特点和基本参数

2.1 主要特点

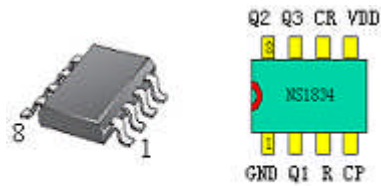
- (1) 用 CMOS 工艺制造，功耗低；
- (2) 内置功率三极管，可直接驱动小功率继电器；
- (3) 工作电压范围宽，对电源要求低；
- (4) 改变模式设置，可改变分段控制的组合。

2.2 基本参数

- (1) 电源电压 VDD: 3~16V；
- (2) 工作电流 IDD: 100uA；
- (3) 输出电流：三组输出 (Q1、Q2、Q3)，每组输出电流最大可达 80mA；
- (4) 工作温度范围：-40~85℃；
- (5) 封装（见图一）：SOP-8。

2.3 管脚描述（见图一）

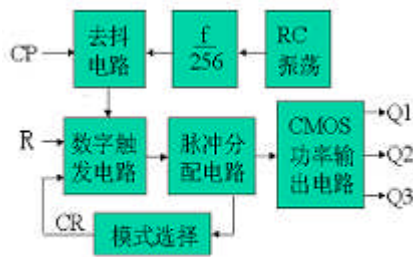
- (1) 2/8/7 脚 Q1/Q2/Q3：功率输出脚；
- (2) 5 脚 VDD：电源正极；
- (3) 1 脚 GND：电源负极；
- (4) 4 脚 CP：控制信号输入端；
- (5) 6 脚 CR：模式设置端，CR 接电源+极，有三路输出 (Q1、Q2、Q3)；CR 接电源-极，有二路输出 (Q1、Q2)。
- (6) 3 脚 R：外部复位端。



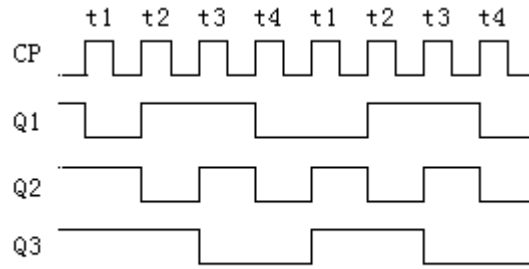
图一、封装外形图

3 电路结构及工作原理

NS1834 集成了 RC 振荡电路、分频电路、去抖电路、数字触发电路、脉冲分配电路、模式选择和 CMOS 功率输出电路，电路结构见图二。基本工作原理是这样的：当脉冲信号 CP 输入端有脉冲信号输入时，经去抖电路整形后送到数字触发电路，再由数字触发电路判断脉冲个数，将确认的脉冲个数送给脉冲分配电路进行分配，最后将脉冲信号经功率输出电路放大送给外电路工作。



图二、NS1834电路结构图



图三、电路工作时序图

IC电路工作的时序图见图三。

当模式选择端接在高电位时，功率输出端有三路信号输出（Q1、Q2、Q3）；当模式选择端接在低电位时，功率输出端有二路信号输出（Q1、Q2、）。

4 应用举例

4.1 在白光LED驱动控制电路中的应用

应用电路见图四。CP为脉冲控制信号端，IC1的第6脚是模式选择端。当第6脚接高电位时，IC1可控制三路LED工作，当第6脚接低电位时，IC1可控制二路LED工作。三路工作的时序图可参考图三。

每组可驱动并联的20mA LED三只。

4.2 在灯具分段控制电路中的应用

应用电路见图五。当IC1的模式选择端CR接高电位时，可控制三路信号输出。工作过程如下：

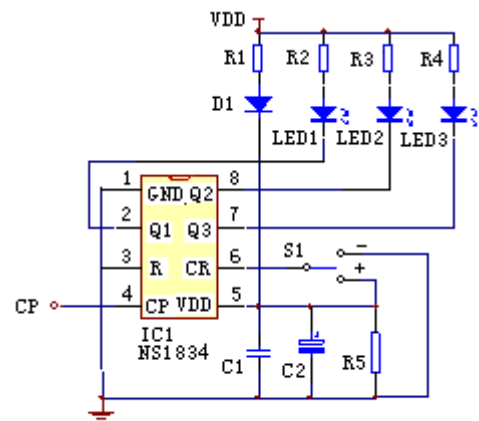
①、当开关K1首次从断开到闭合时，IC1的Q1输出低电位，Q2、Q3输出高电位，继电器J1导通，J2、J3断开；所以，与继电器触点J1-1串联的灯LA1点亮，其他灯灭。

②、当开关K1第二次从闭合到断开再到闭合时，IC1的Q1、Q3输出高电位，Q2输出低电位，继电器J1、J3断开、J2导通；所以，与继电器触点J2-1串联的灯LA2点亮，其他灯灭。

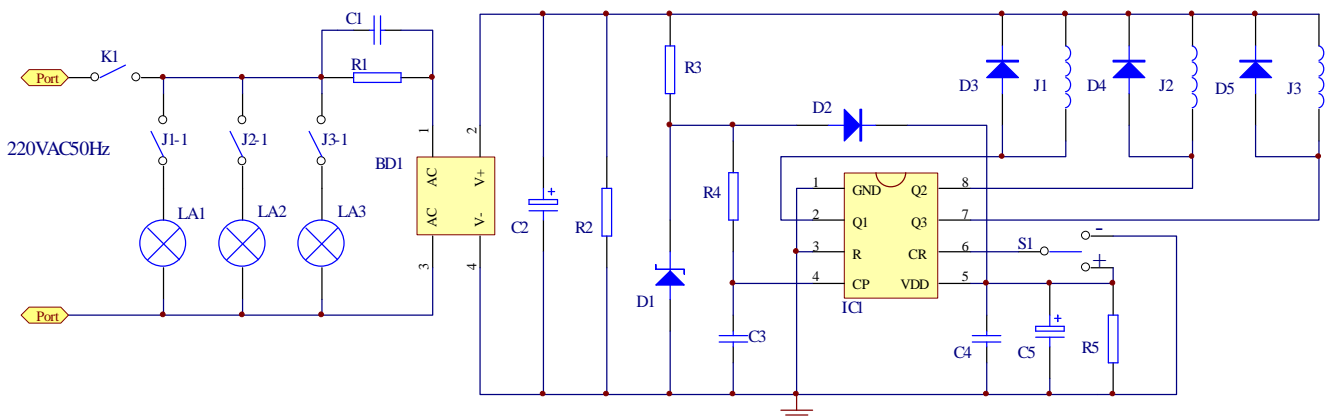
③、当开关K1第三次从闭合到断开再到闭合时，IC1的Q1、Q2输出高电位，Q3输出低电位，继电器J1、J2断开、J3导通；所以，与继电器触点J3-1串联的灯LA3点亮，其他灯灭。

④、当开关K1第四次从闭合到断开再到闭合时，IC1的Q1、Q2、Q3都输出低电位，继电器J1、J2、J3全都导通；所以，与继电器触点J1-1、J2-1、J3-1串联的灯LA1、LA2、LA3全都点亮。

⑤、当开关K1第五次从闭合到断开再到闭合时，IC1的Q1又再次输出低电位，Q2、Q3又再次输出高电位，



图四、在白光LED控制电路中的应用



图五、NS1834在电子分段开关电路中的应用

继电器J1又再次导通，与继电器触点J1-1串连的灯LA1又再次点亮，其他灯又再次灭。这样，如果开关K1还不断的从闭合到断开地不停翻转，那么电路就会按表一中的时序过程重复工作。

表二是NS1834在电子分段控制开关电路上的应用评估板BOM清单。

4.3 在应用时有几点需要注意

(1) 接在IC1第5脚VDD的电解电容的大小，对每次开关控制时间的间隔有影响；一般取值在3.3~10uF之间。

(2) IC1第2、8、7脚（Q1、Q2、Q3）的负载是LED元件时，应串一个电阻均压，电阻大小可视LED的功率确定（可参考图四）。

(3) IC1第2、8、7脚（Q1、Q2、Q3）的负载是感性负载时，一定要在电感元件两端接上续流二极管，以防电感在开关状态工作时产生的自感电势对IC有影响（可参考图五）。

(4) 在取负载工作电压时，一定要考虑所取电压就是负载上所能承受的最大电压，因为IC1输出端输出的是低电位。

(5) IC1工作电压VDD建议取6.1V工作，而且IC1工作电流很小，这样R3的阻值可取大点，就不需要用大功率的电阻，这时功率取0.25W的电阻就可以了（可参考图五）。

5 结束语

用NS1834专用集成电路生产电子分段控制开关，可简化电路的设计，缩小了产品体积，减少了成本，提高了产品的电性能。中国南科集团在产品开发、生产的过程中，都经过了严格的测试和可靠性试验，并且采用先进的CMOS工艺，保证了产品质量优质、价廉、物美。

NS1834除可用在电子分段控制开关上外，还可用在白光LED驱动控制，电器产品分段控制等。有兴趣的朋友根据以上的基本介绍可再做其它方面的应用尝试。

表一： 灯具电子分段控制电路工作时序表

K1 闭-断-闭 次数	CP 脉冲数	IC1			继电器触点			灯串数		
		Q1	Q2	Q3	J1-1	J2-1	J3-1	LA1	LA2	LA3
1	第1个	0	1	1	通			亮		
2	第2个	1	0	1		通			亮	
3	第3个	1	1	0			通			亮
4	第4个	0	0	0	通	通	通	亮	亮	亮

表二： NS1834评估板BOM清单

序号	代号	名称	规格	数量
1	R1	电阻	330K 0.5W	1
2	R2	电阻	2.2K 0.25W	1
3	R3	电阻	1K 0.25W	1
4	R4	电阻	18K 0.125W	1
5	R5	电阻	680K 0.125W	1
6	C1	电容	400V105	1
7	C3 C4	电容	16V104	2
8	C2	电解电容	16V47uF	1
9	C5	电解电容	16V4.7uF	1
10	BD1	整流桥	600V1A	1
11	D1	稳压管	6.1V0.5W	1
12	D2	二极管	1N4007	1
13	D3~D5	二极管	1N4148	3
14	IC1	集成电路	NS1834	1
15	J1~J3	继电器	HRS1-S12VDC	3

联系信息：

地址：广东省珠海市九洲大道中建业五路2号南科大厦

电话：0756-8128005

传真：0756-8128078

邮址：hvpower@nanker.com