

中华人民共和国国家标准

# 半导体集成音响电路音频功率 放大器测试方法的基本原理

General principles of measuring methods  
of audio power amplifiers for  
semiconductor audio integrated circuits

UDC 621.375.049  
.774:621.317  
08  
GB 6800—86

本标准规定了半导体集成音响电路音频功率放大器(以下简称器件)电参数测试方法的基本原理。

## 1. 总的要求

- 1.1 若无特殊说明,测试期间,环境或参考点温度偏离规定值的范围应符合器件详细规范的规定。
- 1.2 测试期间,应避免外界干扰对测试精度的影响。测试设备引起的测试误差应符合器件详细规范的规定。
- 1.3 测试期间,施于被测器件的电源电压误差应在规定值的 $\pm 1\%$ 以内,电源内阻在讯号频率下应基本为零。施于被测器件的其它电参数的精度应符合器件详细规范的规定。
- 1.4 被测器件与测试系统连接或断开时,不应超过器件的使用极限条件。
- 1.5 测试期间,被测器件应连接器件详细规范规定的辅助电路或补偿电路。
- 1.6 测试期间,应无寄生振荡。
- 1.7 若电参数值是由几步测试经计算而确定时,这些测试的时间间隔应尽可能短。

## 2. 参数测试

### 2.1 静态电流 $I_{CC}$

#### 2.1.1 定义

输入端对参考点交流短路时,经电源端流入器件的电流。

#### 2.1.2 测试原理图

$I_{CC}$ 的测试原理图如图1所示。

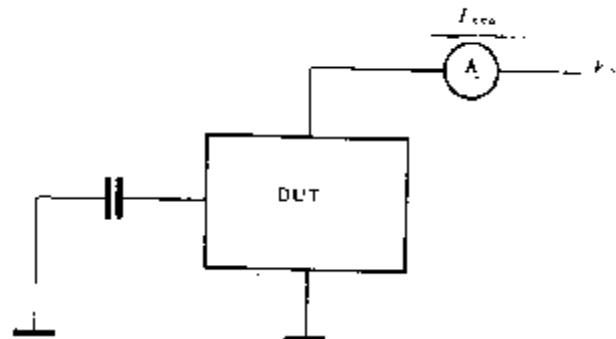


图 1

### 2.1.3 测试条件

测试期间，下列测试条件应符合器件详细规范的规定。

- a. 环境温度；
- b. 电源电压。

### 2.1.4 测试程序

2.1.4.1 在规定的环境温度下，将被测器件接入测试系统中。

2.1.4.2 电源端施加规定的电压。

2.1.4.3 在电源端读取  $I_{DD}$ 。

### 2.2 开环电压增益 $A_{vo}$

#### 2.2.1 定义

器件开环时，输出电压与输入电压之比。

#### 2.2.2 测试原理图

$A_{vo}$  的测试原理图如图 2 所示。

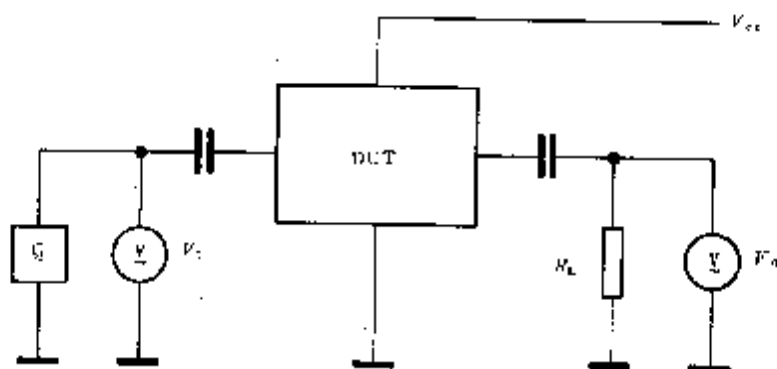


图 2

#### 2.2.3 测试条件

测试期间，下列测试条件应符合器件详细规范的规定。

- a. 环境温度；
- b. 电源电压；
- c. 输出电压；
- d. 负载电阻；
- e. 信号频率。

#### 2.2.4 测试程序

2.2.4.1 在规定的环境温度下，将被测器件接入测试系统中。

2.2.4.2 电源端施加规定的电压。

2.2.4.3 调节输入电压  $V_1$ ，使输出电压  $V_2$  达到规定值。读取  $V_1$ 。

$A_{vo}$  按下式计算：

$$A_{vo} = 20 \lg \frac{V_2}{V_1} \quad (\text{dB})$$

#### 2.2.5 注意事项

$V_0$ 的选取应使器件工作在线性范围内。

## 2.3 闭环电压增益 $A_{VF}$

### 2.3.1 定义

器件有负反馈时, 输出电压与输入电压之比。

### 2.3.2 测试原理图

$A_{VF}$ 的测试原理图如图3所示。

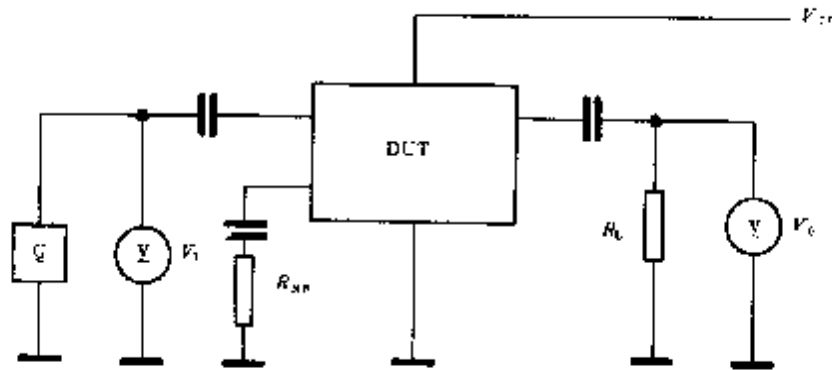


图 3

### 2.3.3 测试条件

测试期间, 下列测试条件应符合器件详细规范的规定。

- a. 环境温度;
- b. 电源电压;
- c. 输出电压;
- d. 负载电阻;
- e. 反馈电阻;
- f. 信号频率。

### 2.3.4 测试程序

2.3.4.1 在规定的环境温度下, 将被测器件接入测试系统中。

2.3.4.2 电源端施加规定的电压。

2.3.4.3 调节输入信号电压  $V_1$ , 使输出电压  $V_0$  达到规定值, 读取  $V_1$ 。

$A_{VF}$ 按下式计算:

$$A_{VF} = 20 \lg \frac{V_0}{V_1} \text{ (dB)}$$

### 2.3.5 注意事项

$V_0$ 的选取应使器件工作在线性范围内。

## 2.4 输出功率 $P_0$

### 2.4.1 定义

全谐波失真度不超过规定值时, 器件输出的最大功率。

### 2.4.2 测试原理图

$P_0$  的测试原理图如图 4 所示。

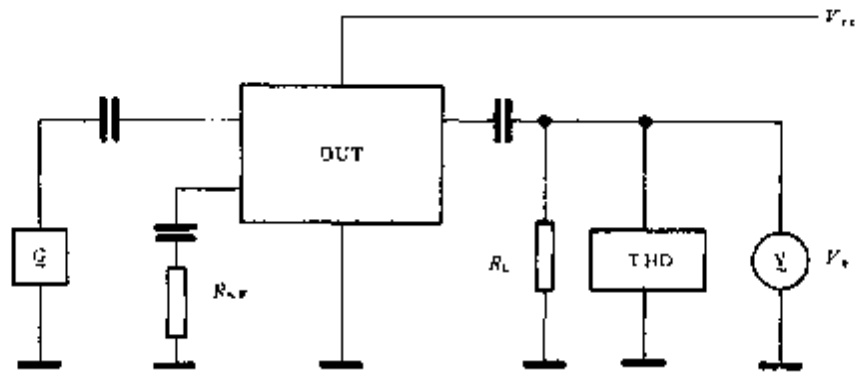


图 4

### 2.4.3 测试条件

测试期间，下列测试条件应符合器件详细规范的规定。

- a. 环境温度；
- b. 电源电压；
- c. 全谐波失真度；
- d. 负载电阻；
- e. 反馈电阻；
- f. 信号频率。

### 2.4.4 测试程序

2.4.4.1 在规定的环境温度下，将被测器件接入测试系统中。

2.4.4.2 电源端施加规定的电压。

2.4.4.3 调节输入信号电压，使器件的全谐波失真度等于规定值，读取输出电压  $V_0$ 。

$P_0$  按下式计算：

$$P_0 = \frac{V_0^2}{R_L}$$

## 2.5 输入电阻 $R_i$

### 2.5.1 定义

器件输入端输入交流电压与输入交流电流之比。

### 2.5.2 测试原理图

$R_I$  的测试原理图如图 5 所示。

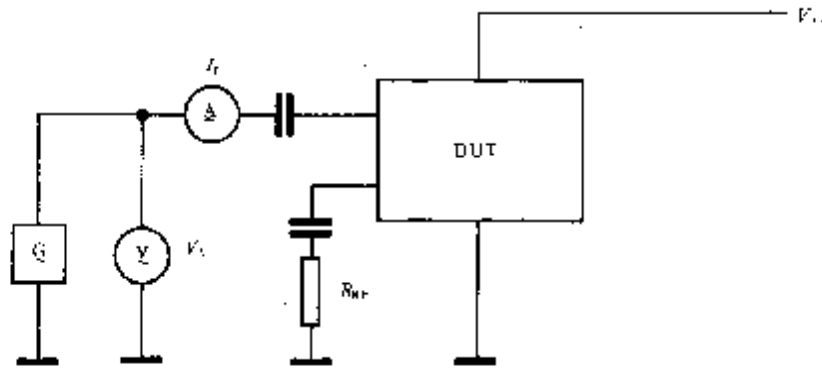


图 5

### 2.5.3 测试条件

测试期间，下列测试条件应符合器件详细规范的规定。

- a. 环境温度；
- b. 电源电压；
- c. 输入信号电平及频率；
- d. 反馈电阻。

### 2.5.4 测试程序

- 2.5.4.1 在规定的环境温度下，将被测器件接入测试系统中。
- 2.5.4.2 电源端施加规定的电压。
- 2.5.4.3 输入端施加规定的输入信号电压  $V_1$ ，读取输入电流  $I_I$ 。  
 $R_I$  按下式计算：

$$R_I = \frac{V_1}{I_I}$$

## 2.6 全谐波失真度 THD

### 2.6.1 定义

器件输出总谐波电压有效值与基波电压之比。

### 2.6.2 测试原理图

THD 的测试原理图如图 6 所示。

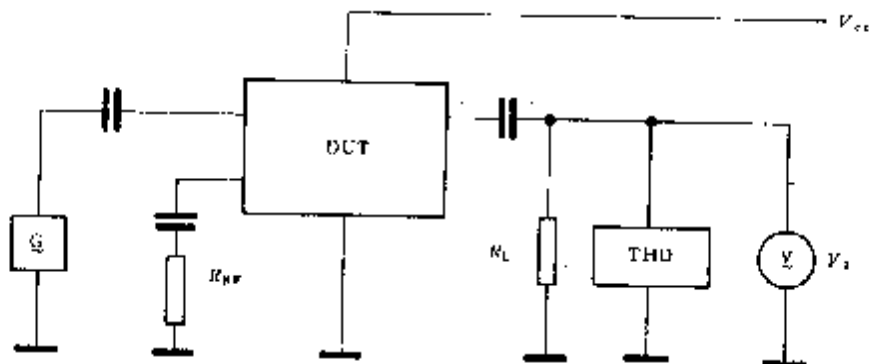


图 6

### 2.6.3 测试条件

测试期间，下列测试条件应符合器件详细规范的规定。

- a. 环境温度；
- b. 电源电压；
- c. 输出功率；
- d. 负载电阻；
- e. 反馈电阻；
- f. 信号频率。

### 2.6.4 测试程序

2.6.4.1 在规定的环境温度下，将被测器件接入测试系统中。

2.6.4.2 将电源电压调到额定值。

2.6.4.3 调节输入信号电压，使输出电压 $V_o$ 为规定值。

$$V_o = \sqrt{P_o R_L}$$

式中： $P_o$ ——规定的输出功率；

$R_L$ ——规定的负载电阻。

2.6.4.4 在输出端读取THD。

### 2.7 输出噪声电压 $V_{NO}$

#### 2.7.1 定义

器件输入信号为零时，在输出端呈现的电压。

#### 2.7.2 测试原理图

$V_{NO}$ 的测试原理图如图7所示。

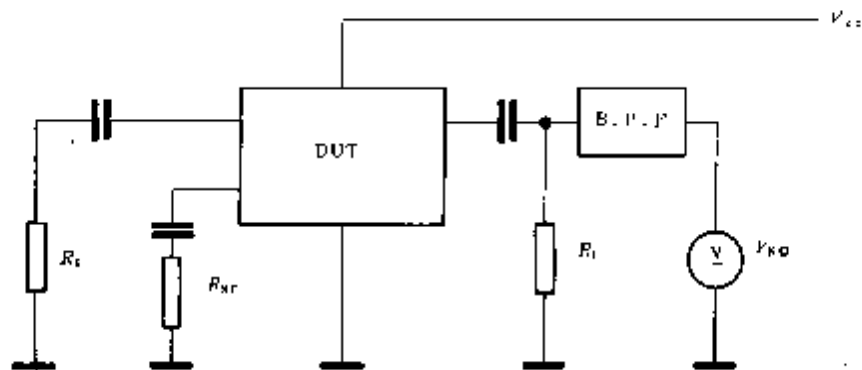


图 7

### 2.7.3 测试条件

测试期间，下列测试条件应符合器件详细规范的规定。

- a. 环境温度；
- b. 电源电压；
- c. 带宽宽度；
- d. 负载电阻；
- e. 反馈电阻；

1. 信号源内阻。
- 2.7.4 测试程序
  - 2.7.4.1 在规定的环境温度下，将被测器件接入测试系统中。
  - 2.7.4.2 电源端施加规定的电压。
  - 2.7.4.3 输入端信号为零，信号源内阻为规定值。
  - 2.7.4.4 在输出端读取 $V_{NO}$ 。
- 2.8 纹波抑制比 $S_{rIP}$

#### 2.8.1 定义

器件的电源纹波电压与其输出纹波电压之比。

#### 2.8.2 测试原理图

$S_{rIP}$ 的测试原理图如图8所示。

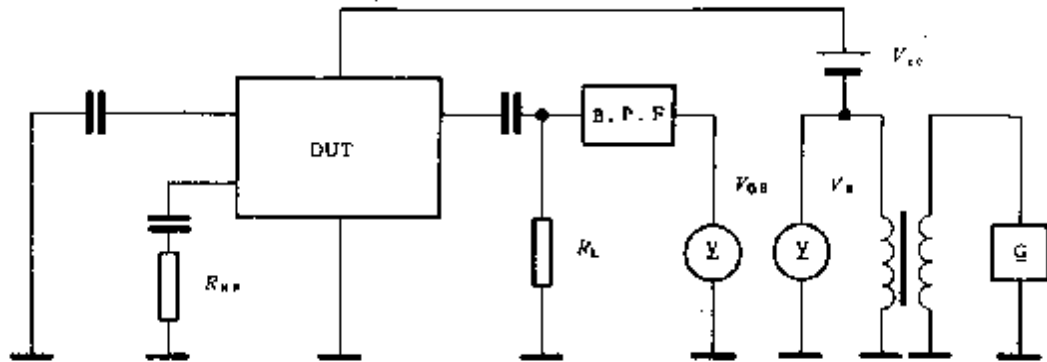


图 8

#### 2.8.3 测试条件

测试期间，下列测试条件应符合器件详细规范的规定。

- a. 环境温度；
  - b. 电源电压；
  - c. 纹波电压；
  - d. 负载电阻；
  - e. 反馈电阻。
- 2.8.4 测试程序
    - 2.8.4.1 在规定的环境温度下，将被测器件接入测试系统中。
    - 2.8.4.2 电源端施加规定的电压。
    - 2.8.4.3 将信号发生器的频率调到100Hz，调节信号电压，使纹波电压 $V_R$ 为规定值。
    - 2.8.4.4 在输出端读取输出纹波电压 $V_{OR}$ 。

$S_{rIP}$ 按下式计算：

$$S_{rIP} = 20 \lg \frac{V_R}{V_{OR}} \quad (\text{dB})$$

#### 2.9 通道隔离度CSR

##### 2.9.1 定义

双通道器件中，一个通道的输出信号电压与该信号在另一通道引起的输出电压之比。

## 2.9.2 测试原理图

CSR 的测试原理图如图 9 所示。

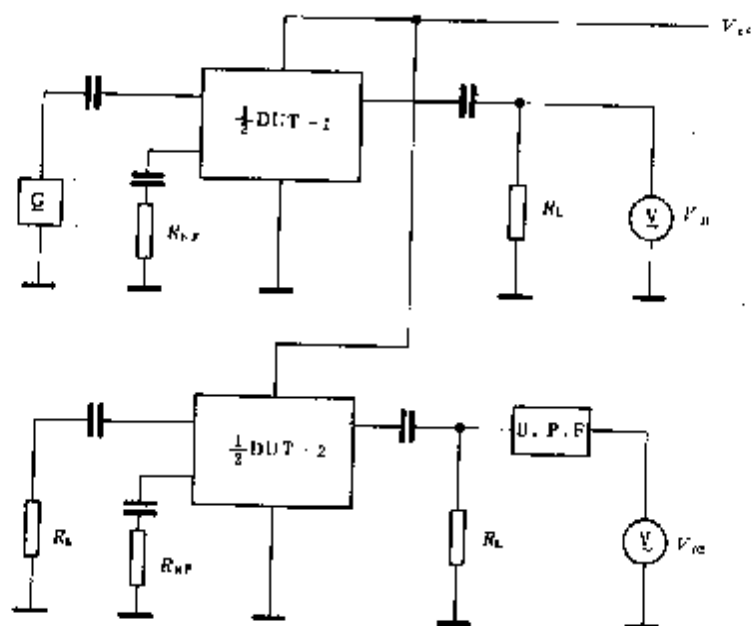


图 9

## 2.9.3 测试条件

测试期间，下列测试条件应符合器件详细规范的规定。

- a. 环境温度；
- b. 电源电压；
- c. 输出电压；
- d. 负载电阻；
- e. 反馈电阻；
- f. 信号频率；
- g. 信号源内阻。

## 2.9.4 测试程序

2.9.4.1 在规定的环境温度下，将被测器件接入测试系统中。

2.9.4.2 电源端施加规定的电压。

2.9.4.3 调节 1 通道输入信号电压，使该通道的输出电压  $V_{01}$  为规定值。

2.9.4.4 在 2 通道输出端读取输出电压  $V_{02}$ 。

CSR<sub>1-2</sub> 按下式计算：

$$CSR_{1-2} = 20 \lg \frac{V_{01}}{V_{02}} \text{ (dB)}$$

2.9.4.5 将器件两通道互换，按本规范 2.9.4.3 和 2.9.4.4 规定，测得 CSR<sub>2-1</sub>。

2.9.4.6 比较 CSR<sub>1-2</sub> 和 CSR<sub>2-1</sub> 的大小，小者即为 CSR。



## 2.10 通道不平衡度 $\Delta A_v$

### 2.10.1 定义

双通道器件中两个通道的闭环电压增益之差。

### 2.10.2 测试原理图

$\Delta A_v$ 的测试原理图如图10所示。

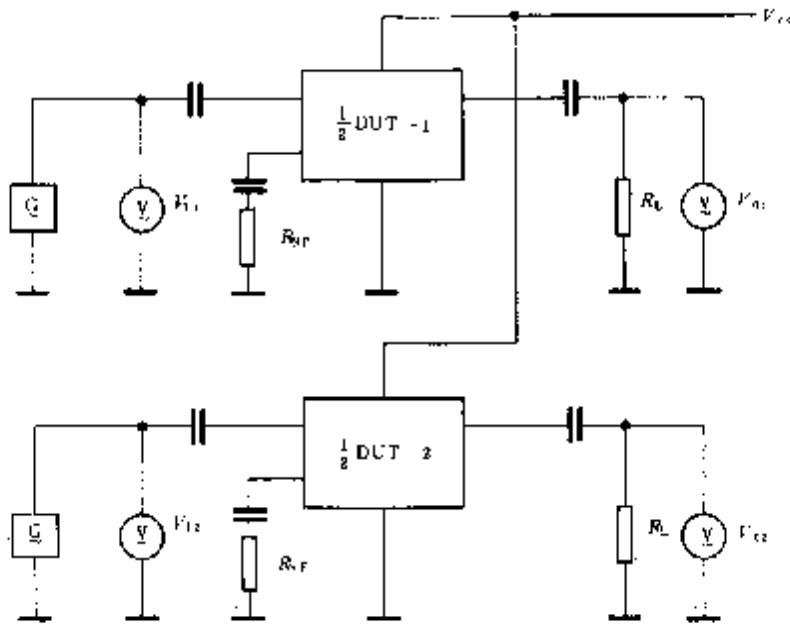


图 10

### 2.10.3 测试条件

测试期间，下列测试条件应符合器件详细规范的规定。

- 环境温度；
- 电源电压；
- 输出电压；
- 负载电阻；
- 反馈电阻；
- 信号频率。

### 2.10.4 测试程序

2.10.4.1 按本标准2.3.4.1~2.3.4.4规定分别测出两个通道的闭环电压增益  $A_{VF1}$  和  $A_{VF2}$ 。

$\Delta A_v$ 按下式计算，

$$\Delta A_v = |A_{VF1} - A_{VF2}|$$

## 2.11 静噪抑制比MR

### 2.11.1 定义

有静噪抑制功能的器件，在静噪抑制电阻断开和接入时输出电压之比。

### 2.11.2 测试原理图

MR 的测试原理图如图11所示。

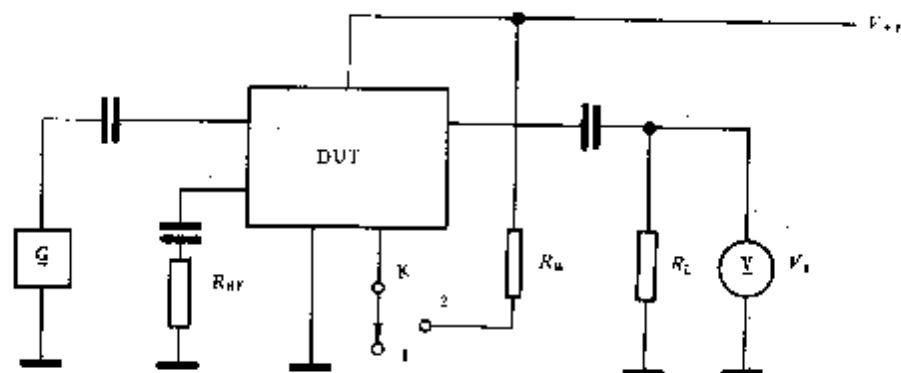


图 11

### 2.11.3 测试条件

测试期间，下列测试条件应符合器件详细规范的规定。

- a. 环境温度；
- b. 电源电压；
- c. 输出电压；
- d. 负载电阻；
- e. 反馈电阻；
- f. 信号频率；
- g. 噪声抑制电阻。

### 2.11.4 测试程序

- 2.11.4.1 在规定的环境温度下，将被测器件接入测试系统中。
- 2.11.4.2 电源端施加规定的电压。
- 2.11.4.3 开关K置“1”，调节输入信号电压，使输出电压 $V_{01}$ 为规定值。
- 2.11.4.4 开关K置“2”，在输出端读取输出电压 $V_{02}$ 。

MR按下式计算：

$$MR = 20 \lg \frac{V_{01}}{V_{02}} \quad (\text{dB})$$

### 2.12 输入灵敏度 $V_{st}$

#### 2.12.1 定义

器件的输出功率为规定值时的输入电压。

#### 2.12.2 测试原理图

$V_{st}$ 的测试原理图如图12所示。

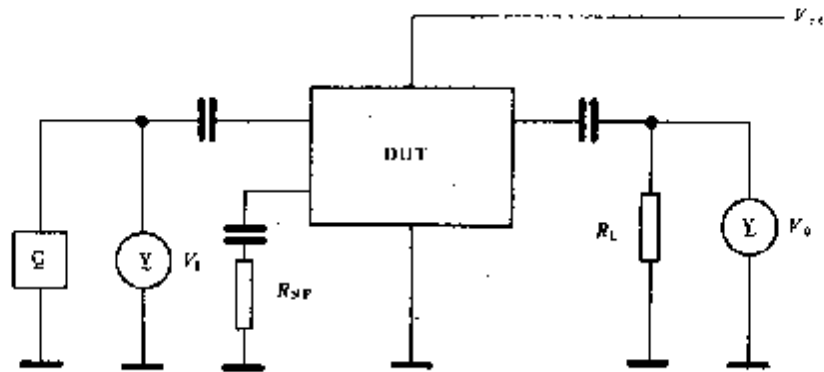


图 12

### 2.12.3 测试条件

测试期间，下列测试条件应符合器件详细规范的规定。

- a. 环境温度；
- b. 电源电压；
- c. 输出功率；
- d. 负载电阻；
- e. 反馈电阻；
- f. 信号频率。

### 2.12.4 测试程序

2.12.4.1 在规定的环境温度下，将被测器件接入测试系统中。

2.12.4.2 电源端施加规定的电压。

2.12.4.3 调节输入信号电压，使输出电压 $V_0$ 为规定值。

$$V_0 = \sqrt{P_0 R_L}$$

式中： $P_0$ ——规定的输出功率；

$R_L$ ——规定的负载电阻。

2.12.4.4 在输入端读取 $V_{SI}$ 。

### 2.13 频带宽度 $B_w$

#### 2.13.1 定义

器件的增益下降3dB时的频率范围。

#### 2.13.2 测试原理图

H W的测试原理图如图13所示。

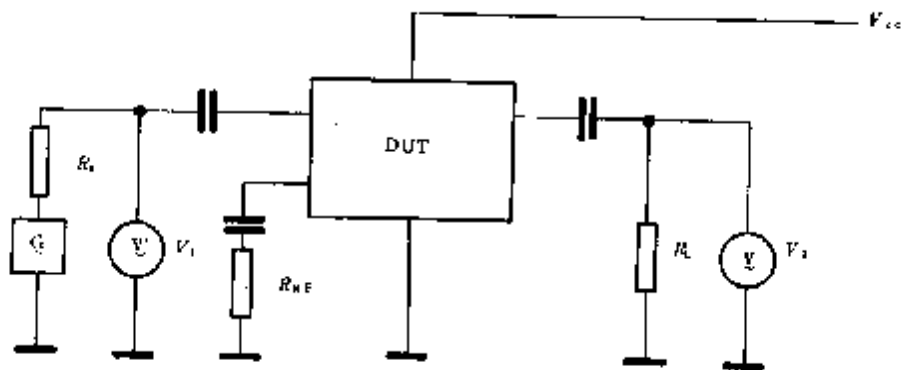


图 13

### 2.13.3 测试条件

测试期间,下列条件应符合器件详细规范的规定。

- a. 环境温度;
- b. 电源电压;
- c. 输出电压;
- d. 负载电阻;
- e. 反馈电阻;
- f. 信号源内阻。

### 2.13.4 测试程序





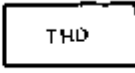

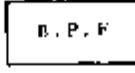
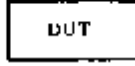
2.13.4.1 在规定的环境温度下,将被测器件接入测试系统中。

2.13.4.2 电源端施加规定的电压。

2.13.4.3 将信号发生器的频率调到1kHz,调节信号电压,使器件的输出电压 $V_o$ 为规定值。

2.13.4.4 保持输入信号电压不变,自1kHz分别向高、低端改变信号频率,当器件输出电压下降为 $0.707V_o$ 时,该频率范围即为BW。

附录 A  
图形符号  
(补充件)

| 符 号   | 名 称       |
|---|-----------|
|    | 交流信号源     |
|    | 直流电流表     |
|    | 直流电压表     |
|  | 交流电压表     |
|  | 全谐波失真度测量仪 |
|  | 交流电流表     |
|  | 带通滤波器     |
|  | 被测器件      |

附加说明:

本标准由中华人民共和国电子工业部提出。

本标准由全国集成电路标准化技术委员会模拟电路分会音响电路工作组起草。

本标准主要起草人严毅、孙仁兴。