

**NORME
INTERNATIONALE
INTERNATIONAL
STANDARD**

**CEI
IEC**

60884-1

Troisième édition
Third edition
2002-06

**Prises de courant pour usages domestiques
et analogues –**

**Partie 1:
Règles générales**

**Plugs and socket-outlets for household
and similar purposes –**

**Part 1:
General requirements**



Numéro de référence
Reference number
CEI/IEC 60884-1:2002

Numérotation des publications

Depuis le 1er janvier 1997, les publications de la CEI sont numérotées à partir de 60000. Ainsi, la CEI 34-1 devient la CEI 60034-1.

Editions consolidées

Les versions consolidées de certaines publications de la CEI incorporant les amendements sont disponibles. Par exemple, les numéros d'édition 1.0, 1.1 et 1.2 indiquent respectivement la publication de base, la publication de base incorporant l'amendement 1, et la publication de base incorporant les amendements 1 et 2.

Informations supplémentaires sur les publications de la CEI

Le contenu technique des publications de la CEI est constamment revu par la CEI afin qu'il reflète l'état actuel de la technique. Des renseignements relatifs à cette publication, y compris sa validité, sont disponibles dans le Catalogue des publications de la CEI (voir ci-dessous) en plus des nouvelles éditions, amendements et corrigenda. Des informations sur les sujets à l'étude et l'avancement des travaux entrepris par le comité d'études qui a élaboré cette publication, ainsi que la liste des publications parues, sont également disponibles par l'intermédiaire de:

- **Site web de la CEI** (www.iec.ch)
- **Catalogue des publications de la CEI**

Le catalogue en ligne sur le site web de la CEI (www.iec.ch/catlg-f.htm) vous permet de faire des recherches en utilisant de nombreux critères, comprenant des recherches textuelles, par comité d'études ou date de publication. Des informations en ligne sont également disponibles sur les nouvelles publications, les publications remplacées ou retirées, ainsi que sur les corrigenda.

- **IEC Just Published**

Ce résumé des dernières publications parues (www.iec.ch/JP.htm) est aussi disponible par courrier électronique. Veuillez prendre contact avec le Service client (voir ci-dessous) pour plus d'informations.

- **Service clients**

Si vous avez des questions au sujet de cette publication ou avez besoin de renseignements supplémentaires, prenez contact avec le Service clients:

Email: custserv@iec.ch
Tél: +41 22 919 02 11
Fax: +41 22 919 03 00

Publication numbering

As from 1 January 1997 all IEC publications are issued with a designation in the 60000 series. For example, IEC 34-1 is now referred to as IEC 60034-1.

Consolidated editions

The IEC is now publishing consolidated versions of its publications. For example, edition numbers 1.0, 1.1 and 1.2 refer, respectively, to the base publication, the base publication incorporating amendment 1 and the base publication incorporating amendments 1 and 2.

Further information on IEC publications

The technical content of IEC publications is kept under constant review by the IEC, thus ensuring that the content reflects current technology. Information relating to this publication, including its validity, is available in the IEC Catalogue of publications (see below) in addition to new editions, amendments and corrigenda. Information on the subjects under consideration and work in progress undertaken by the technical committee which has prepared this publication, as well as the list of publications issued, is also available from the following:

- **IEC Web Site** (www.iec.ch)
- **Catalogue of IEC publications**

The on-line catalogue on the IEC web site (www.iec.ch/catlg-e.htm) enables you to search by a variety of criteria including text searches, technical committees and date of publication. On-line information is also available on recently issued publications, withdrawn and replaced publications, as well as corrigenda.

- **IEC Just Published**

This summary of recently issued publications (www.iec.ch/JP.htm) is also available by email. Please contact the Customer Service Centre (see below) for further information.

- **Customer Service Centre**

If you have any questions regarding this publication or need further assistance, please contact the Customer Service Centre:

Email: custserv@iec.ch
Tel: +41 22 919 02 11
Fax: +41 22 919 03 00

**NORME
INTERNATIONALE
INTERNATIONAL
STANDARD**

**CEI
IEC**

60884-1

Troisième édition
Third edition
2002-06

**Prises de courant pour usages domestiques
et analogues –**

**Partie 1:
Règles générales**

**Plugs and socket-outlets for household
and similar purposes –**

**Part 1:
General requirements**

© IEC 2002 Droits de reproduction réservés — Copyright - all rights reserved

Aucune partie de cette publication ne peut être reproduite ni utilisée sous quelque forme que ce soit et par aucun procédé, électronique ou mécanique, y compris la photocopie et les microfilms, sans l'accord écrit de l'éditeur.

No part of this publication may be reproduced or utilized in any form or by any means, electronic or mechanical, including photocopying and microfilm, without permission in writing from the publisher.

International Electrotechnical Commission, 3, rue de Varembe, PO Box 131, CH-1211 Geneva 20, Switzerland
Telephone: +41 22 919 02 11 Telefax: +41 22 919 03 00 E-mail: inmail@iec.ch Web: www.iec.ch



Commission Electrotechnique Internationale
International Electrotechnical Commission
Международная Электротехническая Комиссия

CODE PRIX
PRICE CODE **XF**

*Pour prix, voir catalogue en vigueur
For price, see current catalogue*

SOMMAIRE

AVANT-PROPOS	8
1 Domaine d'application	12
2 Références normatives	12
3 Définitions	16
4 Prescriptions générales	22
5 Généralités sur les essais	22
6 Valeurs assignées	26
7 Classification	26
8 Marques et indications	30
9 Vérification des dimensions	36
10 Protection contre les chocs électriques	38
11 Dispositions pour la mise à la terre	46
12 Bornes et terminaisons	48
13 Construction des socles fixes	74
14 Construction des fiches et socles mobiles	86
15 Socles à verrouillage	98
16 Résistance au vieillissement, à la protection procurée par les enveloppes et à l'humidité	98
17 Résistance d'isolement et rigidité diélectrique	106
18 Fonctionnement des contacts de terre.....	108
19 Echauffement	108
20 Pouvoir de coupure.....	112
21 Fonctionnement normal	114
22 Force nécessaire pour retirer la fiche	118
23 Câbles souples et raccordement des câbles souples.....	122
24 Résistance mécanique.....	134
25 Résistance à la chaleur.....	154
26 Vis, pièces transportant le courant et connexions	156
27 Lignes de fuite, distances dans l'air et distances à travers la matière de remplissage	162
28 Résistance de la matière isolante à la chaleur anormale, au feu et aux courants de cheminement	166
29 Protection contre la rouille	172
30 Essais supplémentaires sur broches pourvues de gaines isolantes.....	172
 Annexe A (normative) Essais individuels de sécurité pour les appareils mobiles câblés en usine (protection contre les chocs électriques et polarité correcte).....	 240
Annexe B (normative) Liste des échantillons nécessaires pour les essais	244
 Bibliographie	 246

CONTENTS

FOREWORD.....	9
1 Scope.....	13
2 Normative references	13
3 Definitions	17
4 General requirements	23
5 General notes on tests	23
6 Ratings.....	27
7 Classification.....	27
8 Marking	31
9 Checking of dimensions.....	37
10 Protection against electric shock	39
11 Provision for earthing	47
12 Terminals and terminations	49
13 Construction of fixed socket-outlets	75
14 Construction of plugs and portable socket-outlets.....	87
15 Interlocked socket-outlets.....	99
16 Resistance to ageing, protection provided by enclosures, and resistance to humidity	99
17 Insulation resistance and electric strength	107
18 Operation of earthing contacts.....	109
19 Temperature rise	109
20 Breaking capacity	113
21 Normal operation.....	115
22 Force necessary to withdraw the plug.....	119
23 Flexible cables and their connection	123
24 Mechanical strength	135
25 Resistance to heat.....	155
26 Screws, current-carrying parts and connections.....	157
27 Creepage distances, clearances and distances through sealing compound.....	163
28 Resistance of insulating material to abnormal heat, to fire and to tracking	167
29 Resistance to rusting	173
30 Additional tests on pins provided with insulating sleeves	173
Annex A (normative) Safety-related routine tests for factory-wired portable accessories (protection against electric shock and correct polarity).....	241
Annex B (normative) Survey of specimens needed for tests	245
Bibliography.....	247

Figure 1 – Exemples d'appareils.....	176
Figure 2 – Bornes à trou.....	178
Figure 3 – Bornes à serrage sous tête de vis et bornes à goujon fileté.....	180
Figure 4 – Bornes à plaquette.....	182
Figure 5 – Bornes à capot taraudé.....	184
Figure 6 – Exemple de vis autotaraudeuse par déformation de matière.....	184
Figure 7 – Exemple de vis autotaraudeuse par enlèvement de matière.....	184
Figure 8 – Disposition pour l'essai de compression de 24.5.....	186
Figure 9 – Calibre pour vérifier la non-accessibilité aux parties actives, à travers les obturateurs.....	188
Figure 10 – Calibre de vérification de la non-accessibilité aux parties actives, à travers les obturateurs, et aux parties actives pour les socles ayant une protection accrue.....	190
Figure 11 – Dispositif pour vérifier les dommages aux conducteurs.....	192
Figure 12 – Indications pour l'essai de déflexion.....	194
Figure 13 – Dispositif pour la vérification de la résistance aux efforts latéraux.....	196
Figure 14 – Dispositif d'essai des broches non massives.....	196
Figure 15 – Mur d'essai suivant les prescriptions de 16.2.1.....	198
Figure 16 – Exemple d'appareil d'essai pour la vérification du pouvoir de coupure et du fonctionnement normal.....	202
Figure 17 – Schémas du circuit pour les essais du pouvoir de coupure et de fonctionnement normal.....	204
Figure 18 – Appareil pour la vérification de la force d'extraction.....	206
Figure 19 – Calibre pour la vérification de la force minimale d'extraction.....	208
Figure 20 – Appareils pour vérifier la fixation du câble.....	208
Figure 21 – Appareil d'essai de flexion.....	210
Figure 22 – Appareil d'essai de choc.....	212
Figure 23 – Détails du marteau.....	214
Figure 24 – Support sur lequel est fixé l'échantillon.....	214
Figure 25 – Bloc sur lequel sont fixés les appareils pour pose encastrée.....	216
Figure 26 – Schémas donnant l'application des coups selon le tableau 21.....	218
Figure 27 – Appareil d'essai de choc à basse température de 24.4.....	220
Figure 28 – Appareil pour l'essai d'abrasion des gaines isolantes des broches de fiches.....	220
Figure 29 – Dispositif pour l'essai de la résistance mécanique des prises mobiles multiples.....	222
Figure 30 – Exemple de dispositif d'essai pour vérifier la fixation des broches dans le corps de la fiche.....	222
Figure 31 – Disposition pour l'essai des capots ou des plaques de recouvrement.....	224
Figure 32 – Calibre (épaisseur approximative 2 mm) pour la vérification du contour des capots ou plaques de recouvrement.....	224
Figure 33 – Exemples de l'application du calibre de la figure 32 sur des capots fixés sans vis sur une surface de montage ou de support.....	226
Figure 34 – Exemples de l'application du calibre de la figure 32 selon les prescriptions données en 24.17.....	228
Figure 35 – Calibre de vérification des rainures, trous et conicités inverses.....	230
Figure 36 – Schéma indiquant la direction d'application du calibre de la figure 35.....	230
Figure 37 – Appareil pour l'essai de pression à la bille.....	232

Figure 1 – Example of accessories	177
Figure 2 – Pillar terminals	179
Figure 3 – Screw terminals and stud terminals	181
Figure 4 – Saddle terminals	183
Figure 5 – Mantle terminals.....	185
Figure 6 – Example of thread-forming screw	185
Figure 7 – Example of thread-cutting screw	185
Figure 8 – Arrangement for compression test of 24.5	187
Figure 9 – Gauge for checking non-accessibility of live parts, through shutters	189
Figure 10 – Gauge for checking non-accessibility of live parts, through shutters, and of live parts of socket-outlets with increased protection.....	191
Figure 11 – Arrangement for checking damage to conductors	193
Figure 12 – Information for deflection test.....	195
Figure 13 – Device for checking the resistance to lateral strain.....	197
Figure 14 – Device for testing non-solid pins.....	197
Figure 15 – Test wall in accordance with the requirements of 16.2.1	199
Figure 16 – Example of apparatus for breaking capacity and normal operation test.....	203
Figure 17 – Circuit diagrams for breaking capacity and normal operation tests	205
Figure 18 – Apparatus for verification of maximum withdrawal force	207
Figure 19 – Gauge for the verification of minimum withdrawal force	209
Figure 20 – Apparatus for testing cord retention.....	209
Figure 21 – Apparatus for flexing test	211
Figure 22 – Impact-test apparatus	213
Figure 23 – Details of the striking element	215
Figure 24 – Mounting support for specimens.....	215
Figure 25 – Mounting block for flush-type accessories	217
Figure 26 – Sketches showing the application of the blows according to table 21.....	219
Figure 27 – Apparatus for impact test at low temperature of 24.4.....	221
Figure 28 – Apparatus for abrasion test on insulating sleeves of plug pins.....	221
Figure 29 – Arrangement for mechanical strength test on multiple portable socket-outlets	223
Figure 30 – Example of test arrangement to verify the fixation of pins in the body of the plug	223
Figure 31 – Arrangement for test on covers or cover-plates	225
Figure 32 – Gauge (thickness about 2 mm) for the verification of the outline of covers or cover-plates.....	225
Figure 33 – Examples of application of the gauge of figure 32 on covers fixed without screws on a mounting surface or supporting surface.....	227
Figure 34 – Examples of application of the gauge of figure 32 in accordance with the requirements of 24.17	229
Figure 35 – Gauge for verification of grooves, holes and reverse tapers	231
Figure 36 – Sketch showing the direction of application of the gauge of figure 35	231
Figure 37 – Ball pressure test apparatus.....	233

Figure 38 – Appareil pour l'essai de compression pour la vérification de la résistance à la chaleur de 25.4.....	232
Figure 39 – Représentation diagrammatique de 28.1.1	234
Figure 40 – Appareil pour l'essai de résistance à la chaleur anormale des gaines isolantes des broches de fiches.....	236
Figure 41 – Appareil pour l'essai de pression à haute température.....	238
Figure 42 – Appareil d'essai de choc sur broches pourvues de gaines isolantes.....	238
Tableau 1 – Combinaisons préférentielles des types et des caractéristiques	26
Tableau 2 – Tolérances des calibres	36
Tableau 3 – Correspondance entre les courants assignés et les sections nominales pour le raccordement des conducteurs en cuivre	50
Tableau 4 – Valeurs pour l'essai de traction appliqué aux bornes à vis	54
Tableau 5 – Constitution des conducteurs	56
Tableau 6 – Couples de serrage pour la vérification de la résistance mécanique des bornes à vis.....	58
Tableau 7 – Correspondance entre les courants assignés et les sections des conducteurs en cuivre raccordables des bornes sans vis.....	62
Tableau 8 – Valeur pour l'essai de traction aux bornes sans vis.....	66
Tableau 9 – Valeurs pour les essais de flexion sous charge des conducteurs en cuivre	66
Tableau 10 – Courant d'essai pour la vérification des contraintes électriques et thermiques en utilisation normale sur les bornes sans vis	68
Tableau 11 – Sections nominales des conducteurs rigides pour l'essai de déflexion des bornes sans vis	72
Tableau 12 – Forces pour l'essai de déflexion	72
Tableau 13 – Forces à appliquer aux capots, plaques de recouvrement ou organes de manœuvre dont la fixation ne dépend pas de vis.....	78
Tableau 14 – Limites des dimensions externes des câbles pour les socles pour montage en saillie	84
Tableau 15 – Section nominale des conducteurs en cuivre pour l'essai d'échauffement	108
Tableau 16 – Forces d'extraction maximales et minimales.....	122
Tableau 17 – Dimensions externes des câbles souples à utiliser par l'ancrage du câble.....	124
Tableau 18 – Valeurs du couple pour l'essai de l'ancrage du câble	126
Tableau 19 – Dimensions maximales des câbles souples pouvant être placés dans les appareils démontables	128
Tableau 20 – Relations entre les caractéristiques des appareils, les sections nominales des conducteurs d'essais et les courants d'essais pour les essais d'échauffement (article 19) et de fonctionnement normal (article 21)	130
Tableau 21 – Hauteur de chute pour l'essai de choc	138
Tableau 22 – Valeurs du couple d'essai pour les presse-étoupe	144
Tableau 23 – Lignes de fuite, distances d'isolement dans l'air et distances à travers la matière de remplissage	164
Tableau A.1 – Représentation schématique des essais de fabrication à appliquer aux appareils mobiles câblés en usine.....	242

Figure 38 – Apparatus for compression test for the verification of resistance to heat of 25.4.....	233
Figure 39 – Diagrammatic representation of 28.1.1.....	235
Figure 40 – Apparatus for testing resistance to abnormal heat of insulating sleeves of plug pins.....	237
Figure 41 – Apparatus for pressure test at high temperature.....	239
Figure 42 – Impact test apparatus on pins provided with insulating sleeves.....	239
Table 1 – Preferred combinations of types and ratings.....	27
Table 2 – Gauge tolerances.....	37
Table 3 – Relationship between rated current and connectable nominal cross-sectional areas of copper conductors.....	51
Table 4– Values for pull test for screw-type terminals.....	55
Table 5 – Composition of conductors.....	57
Table 6 – Tightening torques for the verification of the mechanical strength of screw-type terminals.....	59
Table 7 – Relationship between rated current and connectable cross-sectional areas of copper conductors for screwless terminals.....	63
Table 8 – Value for pull test for screwless-type terminals.....	67
Table 9 – Values for flexing under mechanical load test for copper conductors.....	67
Table 10 – Test current for the verification of electrical and thermal stresses in normal use for screwless terminals.....	69
Table 11 – Nominal cross-sectional areas of rigid copper conductors for deflection test of screwless terminals.....	73
Table 12 – Deflection test forces.....	73
Table 13 – Forces to be applied to covers, cover-plates or actuating members whose fixing is not dependent on screws.....	79
Table 14 – External cable dimension limits for surface-type socket-outlets.....	85
Table 15 – Nominal cross-sectional areas of copper conductors for temperature rise test...	109
Table 16 – Maximum and minimum withdrawal forces.....	123
Table 17 – External dimensions of flexible cables to be accommodated by cord anchorages.....	125
Table 18 – Torque test values for cord anchorages.....	127
Table 19 – Maximum dimensions of flexible cables to be accommodated in rewirable accessories.....	129
Table 20 – Relationship between rating of accessories, nominal cross-sectional areas of test conductors and test currents for the tests of temperature rise (clause 19) and normal operation (clause 21).....	131
Table 21 – Height of fall for impact tests.....	139
Table 22 – Torque test values for glands.....	145
Table 23 – Creepage distances, clearances and distances through insulating sealing compound.....	165
Table A.1 – Diagrammatic representation of routine tests to be applied to factory-wired portable accessories.....	243

COMMISSION ÉLECTROTECHNIQUE INTERNATIONALE

PRISES DE COURANT POUR USAGES DOMESTIQUES ET ANALOGUES –

Partie 1: Règles générales

AVANT-PROPOS

- 1) La CEI (Commission Electrotechnique Internationale) est une organisation mondiale de normalisation composée de l'ensemble des comités électrotechniques nationaux (Comités nationaux de la CEI). La CEI a pour objet de favoriser la coopération internationale pour toutes les questions de normalisation dans les domaines de l'électricité et de l'électronique. A cet effet, la CEI, entre autres activités, publie des Normes internationales. Leur élaboration est confiée à des comités d'études, aux travaux desquels tout Comité national intéressé par le sujet traité peut participer. Les organisations internationales, gouvernementales et non gouvernementales, en liaison avec la CEI, participent également aux travaux. La CEI collabore étroitement avec l'Organisation Internationale de Normalisation (ISO), selon des conditions fixées par accord entre les deux organisations.
- 2) Les décisions ou accords officiels de la CEI concernant les questions techniques représentent, dans la mesure du possible un accord international sur les sujets étudiés, étant donné que les Comités nationaux intéressés sont représentés dans chaque comité d'études.
- 3) Les documents produits se présentent sous la forme de recommandations internationales. Ils sont publiés comme normes, spécifications techniques, rapports techniques ou guides et agréés comme tels par les Comités nationaux.
- 4) Dans le but d'encourager l'unification internationale, les Comités nationaux de la CEI s'engagent à appliquer de façon transparente, dans toute la mesure possible, les Normes internationales de la CEI dans leurs normes nationales et régionales. Toute divergence entre la norme de la CEI et la norme nationale ou régionale correspondante doit être indiquée en termes clairs dans cette dernière.
- 5) La CEI n'a fixé aucune procédure concernant le marquage comme indication d'approbation et sa responsabilité n'est pas engagée quand un matériel est déclaré conforme à l'une de ses normes.
- 6) L'attention est attirée sur le fait que certains des éléments de la présente Norme internationale peuvent faire l'objet de droits de propriété intellectuelle ou de droits analogues. La CEI ne saurait être tenue pour responsable de ne pas avoir identifié de tels droits de propriété et de ne pas avoir signalé leur existence.

La Norme internationale CEI 60884-1 a été établie par le sous-comité 23B: Prises de courant et interrupteurs, du comité d'études 23 de la CEI: Petit appareillage.

Cette troisième édition annule et remplace la deuxième édition, publiée en 1994, ainsi que l'amendement 1 (1994) et l'amendement 2 (1995), dont elle constitue une révision technique.

Le texte de cette norme est issu de la deuxième édition, des amendements 1 et 2, ainsi que des documents suivants:

FDIS	Rapport de vote
23B/658/FDIS	23B/664/RVD

Le rapport de vote indiqué dans le tableau ci-dessus donne toute information sur le vote ayant abouti à l'approbation de cette norme.

Cette publication a été rédigée selon les Directives ISO/CEI, Partie 3.

Les annexes A et B font partie intégrante de cette norme.

INTERNATIONAL ELECTROTECHNICAL COMMISSION

**PLUGS AND SOCKET-OUTLETS FOR HOUSEHOLD
AND SIMILAR PURPOSES –**
Part 1: General requirements

FOREWORD

- 1) The IEC (International Electrotechnical Commission) is a worldwide organization for standardization comprising all national electrotechnical committees (IEC National Committees). The object of the IEC is to promote international co-operation on all questions concerning standardization in the electrical and electronic fields. To this end and in addition to other activities, the IEC publishes International Standards. Their preparation is entrusted to technical committees; any IEC National Committee interested in the subject dealt with may participate in this preparatory work. International, governmental and non-governmental organizations liaising with the IEC also participate in this preparation. The IEC collaborates closely with the International Organization for Standardization (ISO) in accordance with conditions determined by agreement between the two organizations.
- 2) The formal decisions or agreements of the IEC on technical matters express, as nearly as possible, an international consensus of opinion on the relevant subjects since each technical committee has representation from all interested National Committees.
- 3) The documents produced have the form of recommendations for international use and are published in the form of standards, technical specifications, technical reports or guides and they are accepted by the National Committees in that sense.
- 4) In order to promote international unification, IEC National Committees undertake to apply IEC International Standards transparently to the maximum extent possible in their national and regional standards. Any divergence between the IEC Standard and the corresponding national or regional standard shall be clearly indicated in the latter.
- 5) The IEC provides no marking procedure to indicate its approval and cannot be rendered responsible for any equipment declared to be in conformity with one of its standards.
- 6) Attention is drawn to the possibility that some of the elements of this International Standard may be the subject of patent rights. The IEC shall not be held responsible for identifying any or all such patent rights.

International Standard IEC 60884-1 has been prepared by subcommittee 23B: Plugs, socket-outlets and switches, of IEC technical committee 23: Electrical accessories.

This third edition cancels and replaces the second edition published in 1994, amendment 1 (1994) and amendment 2 (1995), and constitutes a technical revision.

The text of this standard is based on the second edition, the amendments 1 and 2 and the following documents:

FDIS	Report on voting
23B/658/FDIS	23B/664/RVD

Full information on the voting for the approval of this standard can be found in the report on voting indicated in the above table.

This publication has been drafted in accordance with the ISO/IEC Directives, Part 3.

Annexes A and B form an integral part of this standard.

La CEI 60884-1 comprend les parties suivantes, sous le titre général *Prises de courant pour usages domestiques et analogues*:

- Partie 1: Règles générales
- Partie 2-1: Règles particulières pour les fiches avec fusibles
- Partie 2-2: Règles particulières pour les socles pour les appareils d'utilisation
- Partie 2-3: Règles particulières pour les socles de prises de courant avec interrupteurs sans verrouillage pour installations fixes
- Partie 2-4: Règles particulières pour prises de courant pour TBTS
- Partie 2-5: Règles particulières pour les adaptateurs
- Partie 2-6: Règles particulières pour socles de prises de courant commandés par interrupteurs à verrouillage, pour installations électriques fixes

NOTE Dans la présente norme, les caractères d'imprimerie suivants sont employés.

- Prescriptions proprement dites: caractères romains;
- *Modalités d'essai: caractères italiques;*
- Commentaires: petits caractères romains.

Le comité a décidé que le contenu de cette publication ne sera pas modifié avant 2006. A cette date, la publication sera

- reconduite;
- supprimée;
- remplacée par une édition révisée, ou amendée.

IEC 60884-1 consists of the following parts, under the general title *Plugs, and socket-outlets for household and similar purposes*:

- Part 1: General requirements
- Part 2-1: Particular requirements for fused plugs,
- Part 2-2: Particular requirements for socket-outlets for appliances
- Part 2-3: Particular requirements for switched socket-outlets without interlock for fixed installations
- Part 2-4: Particular requirements for plugs and socket-outlets for SELV
- Part 2-5: Particular requirements for adaptors
- Part 2-6: Particular requirements for switched socket-outlets with interlock for fixed installations

NOTE In this standard, the following print types are used.

- Requirements proper: in roman type;
- *Test specification: in italic type;*
- Explanatory matter: in smaller roman type.

The committee has decided that the contents of this publication will remain unchanged until 2006. At this date, the publication will be

- reconfirmed;
- withdrawn;
- replaced by a revised edition, or
- amended.

PRISES DE COURANT POUR USAGES DOMESTIQUES ET ANALOGUES –

Partie 1: Règles générales

1 Domaine d'application

La présente partie de la CEI 60884 s'applique aux fiches et aux socles fixes ou mobiles pour courant alternatif seulement, avec ou sans contact de terre, de tension assignée supérieure à 50 V mais ne dépassant pas 440 V et de courant assigné ne dépassant pas 32 A, destinés aux usages domestiques et usages analogues, à l'intérieur ou à l'extérieur des bâtiments.

Le courant assigné est limité à 16 A maximum pour les socles fixes équipés de bornes sans vis.

La présente norme ne traite pas des prescriptions pour les boîtes de montage encastrées, mais seulement des prescriptions pour les boîtes de montage en saillie nécessaires pour les essais du socle.

NOTE 1 Les prescriptions générales pour les boîtes de montage sont données dans la CEI 60670.

La présente norme s'applique également aux fiches faisant partie des cordons-connecteurs, aux fiches et socles mobiles faisant partie des cordons-prolongateurs et aux fiches et socles en tant qu'éléments constituant d'un appareil, sauf spécification contraire dans la norme de l'appareil concerné.

La présente norme ne s'applique pas

- aux fiches, socles et connecteurs pour usages industriels;
- aux connecteurs;
- aux fiches et socles fixes ou mobiles pour TBT;

NOTE 2 Les valeurs de la TBT sont spécifiées dans la CEI 60364-4-41.

- aux socles fixes combinés avec des fusibles, des interrupteurs automatiques, etc.

NOTE 3 Les socles avec lampes indicatrices sont autorisés sous réserve que les lampes indicatrices soient conformes à la norme éventuelle les concernant.

Les fiches et les socles fixes ou mobiles conformes à la présente norme sont utilisés à des températures ambiantes ne dépassant pas habituellement 25 °C, mais pouvant atteindre occasionnellement 35 °C.

NOTE 4 Les socles conformes à la présente norme sont seulement prévus pour être incorporés dans un matériel de manière telle et à un emplacement tel qu'il soit improbable que la température environnante du socle dépasse 35 °C.

Dans des emplacements présentant des conditions particulières, par exemple à bord de navires, dans des véhicules, etc., et dans des emplacements dangereux où par exemple des explosions peuvent se produire, des constructions spéciales peuvent être prescrites.

2 Références normatives

Les documents de référence suivants sont indispensables pour l'application du présent document. Pour les références datées, seule l'édition citée s'applique. Pour les références non datées, la dernière édition du document de référence s'applique (y compris les éventuels amendements).

CEI 60050-151:2001, *Vocabulaire Electrotechnique International – Partie 151: Dispositifs électriques et magnétiques*

PLUGS AND SOCKET-OUTLETS FOR HOUSEHOLD AND SIMILAR PURPOSES –

Part 1: General requirements

1 Scope

This part of IEC 60884 applies to plugs and fixed or portable socket-outlets for a.c. only, with or without earthing contact, with a rated voltage greater than 50 V but not exceeding 440 V and a rated current not exceeding 32 A, intended for household and similar purposes, either indoors or outdoors.

The rated current is limited to 16 A maximum for fixed socket-outlets provided with screwless terminals.

This standard does not cover requirements for flush mounting boxes: however, it covers only those requirements for surface-type mounting boxes which are necessary for the tests on the socket-outlet.

NOTE 1 General requirements for mounting boxes are given in IEC 60670.

This standard also applies to plugs incorporated in cord sets, to plugs and portable socket-outlets incorporated in cord extension sets and to plugs and socket-outlets which are a component of an appliance, unless otherwise stated in the standard for the relevant appliance.

This standard does not apply to

- plugs, socket-outlets and couplers for industrial purposes;
- appliance couplers;
- plugs, fixed and portable socket-outlets for ELV;

NOTE 2 ELV values are specified in IEC 60364-4-41.

- fixed socket-outlets combined with fuses, automatic switches, etc.

NOTE 3 Socket-outlets with pilot lights are allowed provided that pilot lights comply with the relevant standard, if any.

Plugs and fixed or portable socket-outlets complying with this standard are suitable for use at ambient temperatures not normally exceeding 25 °C, but occasionally reaching 35 °C.

NOTE 4 Socket-outlets complying with this standard are only suitable for incorporation in equipment in such a way and in such a place that it is unlikely that the surrounding temperature exceeds 35 °C.

In locations where special conditions prevail, such as in ships, vehicles and the like and in hazardous locations, for example where explosions are liable to occur, special constructions may be required.

2 Normative references

The following referenced documents are indispensable for the application of this document. For dated references, only the edition cited applies. For undated references, the latest edition of the referenced document (including any amendments) applies.

IEC 60050-151:2001, *International Electrotechnical Vocabulary – Part 151: Electrical and magnetic devices*

CEI 60050-442:1998, *Vocabulaire Electrotechnique International – Partie 442: Petit appareillage*

CEI 60050-826:1982, *Vocabulaire Electrotechnique International – Partie 826: Installations électriques des bâtiments*

CEI 60068-2-30:1980, *Essais d'environnement – Deuxième partie: Essais – Essai Db et guide: Essai cyclique de chaleur humide (cycle de 12 + 12 heures)*

CEI 60068-2-32:1975, *Essais d'environnement – Deuxième partie: Essais – Essai Ed: Chute libre (méthode 1)*

CEI 60112:1979, *Méthode pour déterminer les indices de résistance et de tenue au cheminement des matériaux isolants solides dans des conditions humides*

CEI 60227 (toutes les parties), *Conducteurs et câbles isolés au polychlorure de vinyle, de tension nominale au plus égale à 450/750 V*

CEI 60245 (toutes les parties), *Conducteurs et câbles isolés au caoutchouc – Tension assignée au plus égale à 450/750 V*

CEI 60417-2:1998, *Symboles graphiques utilisables sur le matériel – Partie 2: Dessins originaux*

CEI 60423:1993, *Conduits de protection des conducteurs – Diamètres extérieurs des conduits pour installations électriques et filetages pour conduits et accessoires*

CEI 60529:2001, *Degrés de protection procurés par les enveloppes (Code IP)*

CEI 60695-2-10:2000, *Essais relatifs aux risques du feu – Partie 2-10: Essais au fil incandescent/chauffant – Appareillage et méthode commune d'essai*

CEI 60695-2-11:2000, *Essais relatifs aux risques du feu – Partie 2-11: Essais au fil incandescent/chauffant – Méthode d'essai d'inflammabilité sur produits finis*

CEI 60884-2-6:1997, *Prises de courant pour usages domestiques et analogues – Partie 2-6: Règles particulières pour socles de prises de courant commandés par interrupteurs à verrouillage, pour installations électriques fixes*

CEI 60999-1:1999, *Dispositifs de connexion – Conducteurs électriques en cuivre – Prescriptions de sécurité pour organes de serrage à vis et sans vis – Partie 1: Prescriptions générales et particulières pour les organes de serrage pour les conducteurs de 0,2 mm² à 35 mm² (inclus)*

CEI 61032:1997, *Protection des personnes et des matériels par les enveloppes – Calibres d'essai pour la vérification*

CEI 61140:2001, *Protection contre les chocs électriques – Aspects communs aux installations et aux matériels*

ISO 1456:1988, *Revêtements métalliques – Dépôts électrolytiques de nickel plus chrome et de cuivre plus nickel plus chrome*

ISO 1639:1974, *Alliages de cuivre corroyés – Profilés filés – Caractéristiques mécaniques* ¹⁾

ISO 2039-2:1987, *Plastiques – Détermination de la dureté – Partie 2: Dureté Rockwell*

ISO 2081:1986, *Revêtements métalliques – Dépôts électrolytiques de zinc sur fer ou acier*

ISO 2093:1986, *Dépôts électrolytiques d'étain – Spécifications et méthodes d'essai*

¹⁾ Annulée

- IEC 60050-442:1998, *International Electrotechnical Vocabulary – Part 442: Electrical accessories*
- IEC 60050-826:1982, *International Electrotechnical Vocabulary – Part 826: Electrical installations of buildings*
- IEC 60068-2-30:1980, *Environmental testing – Part 2: Tests – Test Db and guidance: Damp heat, cyclic (12 + 12-hour cycle)*
- IEC 60068-2-32:1975, *Environmental testing – Part 2: Tests – Test Ed: Free fall (Procedure 1)*
- IEC 60112:1979, *Method for determining the comparative and the proof tracking indices of solid insulating materials under moist conditions*
- IEC 60227 (all parts), *Polyvinyl chloride insulated cables of rated voltages up to and including 450/750 V*
- IEC 60245 (all parts), *Rubber insulated cables – Rated voltages up to and including 450/750 V*
- IEC 60417-2:1998, *Graphical symbols for use on equipment – Part 2: Symbol originals*
- IEC 60423:1993, *Conduits for electrical purposes – Outside diameters of conduits for electrical installations and threads for conduits and fittings*
- IEC 60529:2001, *Degrees of protection provided by enclosures (IP Code)*
- IEC 60695-2-10:2000, *Fire hazard testing – Part 2-10: Glowing/hot-wire based test methods – Glow-wire apparatus and common test procedure*
- IEC 60695-2-11:2000, *Fire hazard testing – Part 2-11: Glowing/hot-wire based test methods – Glow-wire flammability test method for end-products*
- IEC 60884-2-6:1997, *Plugs and socket-outlets for household and similar purposes – Part 2-6: Particular requirements for switched socket-outlets with interlock for fixed electrical installations*
- IEC 60999-1:1999, *Connecting devices – Electrical copper conductors – Safety requirements for screw-type and screwless-type clamping units – Part 1: General requirements and particular requirements for clamping units for conductors from 0,2 mm² up to 35 mm² (included)*
- IEC 61032:1997, *Protection of persons and equipment by enclosures – Probes for verification*
- IEC 61140:2001, *Protection against electric shock – Common aspects for installation and equipment*
- ISO 1456:1988, *Metallic coatings – Electrodeposited coatings of nickel plus chromium and of copper plus nickel plus chromium*
- ISO 1639:1974, *Wrought copper alloys – Extruded sections – Mechanical properties* ¹⁾
- ISO 2039-2:1987, *Plastics – Determination of hardness – Part 2: Rockwell hardness*
- ISO 2081:1986, *Metallic coatings – Electroplated coatings of zinc on iron or steel*
- ISO 2093:1986, *Electroplated coatings of tin – Specification and test methods*

1) Withdrawn

3 Définitions

Pour les besoins de la présente partie de la CEI 60884, les définitions données dans la CEI 60050(151) ainsi que les suivantes s'appliquent.

NOTE 1 Lorsque les termes «tension» et «courant» sont employés, ils impliquent, sauf spécification contraire, les valeurs efficaces.

NOTE 2 Dans l'ensemble de cette norme, le mot «terre» est utilisé en tant que «terre de protection».

NOTE 3 Le terme «appareil» est employé en tant que terme général traitant des fiches et socles; le terme «appareil mobile» s'applique aux fiches et aux socles mobiles. Des exemples de l'emploi des appareils sont indiqués à la figure 1a.

NOTE 4 Dans tout le texte de la présente norme, le terme «socle» concerne à la fois les socles fixes et mobiles, sauf lorsqu'on se réfère en particulier à un type ou à un autre.

3.1

fiche

appareil pourvu de broches conçues pour s'engager dans les alvéoles d'un socle et comprenant également des pièces pour la connexion électrique et la retenue mécanique d'un câble souple

3.2

socle

appareil pourvu d'alvéoles conçues pour recevoir les broches d'une fiche et pourvu de bornes pour la connexion d'un câble

3.3

socle fixe

socle prévu pour être connecté à l'alimentation fixe

3.4

socle mobile

socle prévu pour être relié ou intégré à un câble souple et qui peut être facilement déplacé lorsqu'il est relié au circuit d'alimentation

3.5

socle multiple

combinaison de deux ou plusieurs socles

NOTE Un exemple de socle multiple est représenté à la figure 1b.

3.6

socle pour appareils

socle prévu pour être monté sur des appareils ou pour être fixé à ceux-ci

3.7

appareil à fiche démontable ou à socle mobile démontable

appareil construit de façon que le câble souple puisse être remplacé

3.8

appareil à fiche non démontable ou à socle mobile non démontable

appareil construit de façon qu'il constitue, après la connexion et l'assemblage par le fabricant de l'appareil, une pièce unique avec le câble souple (voir également 14.1)

3.9

appareil surmoulé

appareil non démontable mobile dont la fabrication est achevée en moulant un matériau isolant autour de composants pré-assemblés et des sorties du câble souple

[VEI 442-01-14,modifiée]

3 Definitions

For the purposes of this part of IEC 60884, the definitions given in IEC 60050(151) as well as the following definitions apply.

NOTE 1 Where the terms "voltage" and "current" are used, they imply r.m.s. values, unless otherwise specified.

NOTE 2 Throughout this standard the word "earthing" is used for "protective earthing".

NOTE 3 The term "accessory" is used as a general term covering plugs and socket-outlets; the term "portable accessory" covers plugs and portable socket-outlets. Examples of the use of accessories are shown in figure 1a.

NOTE 4 Throughout this standard the term "socket-outlet" covers both fixed and portable socket-outlets, except where the reference is specific to one type or the other.

3.1

plug

accessory having pins designed to engage with the contacts of a socket-outlet, also incorporating means for the electrical connection and mechanical retention of flexible cable

3.2

socket-outlet

accessory having socket-contacts designed to engage with the pins of a plug and having terminals for the connection of cable

3.3

fixed socket-outlet

socket-outlet intended to be connected to fixed wiring

3.4

portable socket-outlet

socket-outlet intended to be connected to, or integral with, the flexible cable and which can easily be moved from one place to another while connected to the supply

3.5

multiple socket-outlet

combination of two or more socket-outlets

NOTE An example is shown in figure 1b.

3.6

socket-outlet for appliances

socket-outlet intended to be built in, or fixed to, appliances

3.7

rewirable plug or rewirable portable socket-outlet

accessory so constructed that the flexible cable can be replaced

3.8

non-rewirable plug or non-rewirable portable socket-outlet

accessory so constructed that it forms a complete unit with the flexible cable after connection and assembly by the manufacturer of the accessory (see also 14.1)

3.9

moulded-on accessory

non-rewirable portable accessory, the manufacture of which is completed by insulating material moulded around pre-assembled component parts and the terminations for the flexible cable

[IEV 442-01-14, modified]

3.10

boîte de montage

boîte conçue pour montage dans ou sur un mur, un sol, un plafond, ou autre, pour des applications en saillie ou encastrées, et prévue pour une utilisation avec un ou des socles fixes

3.11

cordon-connecteur

ensemble composé d'un câble souple équipé d'une fiche et d'un connecteur, destiné à relier un appareil électrique à l'alimentation électrique

3.12

cordon-prolongateur

ensemble composé d'un câble souple, équipé d'une fiche et d'un socle mobile

3.13

borne

dispositif de connexion, isolé ou non, servant à la connexion démontable des conducteurs d'alimentation externes

3.14

terminaison

dispositif de connexion, isolé ou non, servant à la connexion non démontable des conducteurs d'alimentation externes

3.15

organe de serrage d'une borne

partie(s) d'une borne nécessaire(s) pour le serrage mécanique et la connexion électrique du ou des conducteurs

3.16

borne à vis

borne permettant le raccordement, puis la déconnexion, d'un conducteur ou l'interconnexion démontable de deux ou plusieurs conducteurs, le raccordement étant réalisé directement ou indirectement au moyen de vis ou d'écrous de n'importe quel type

3.17

borne à trou

borne à vis dans laquelle un conducteur est introduit dans un trou ou dans un logement, où elle est serrée sous le corps de la vis ou des vis. La pression de serrage peut être appliquée directement par le corps de la vis ou au moyen d'un organe de serrage intermédiaire auquel la pression est appliquée par le corps de la vis

NOTE Des exemples de bornes à trou sont représentés à la figure 2.

3.18

borne à serrage sous tête de vis

borne à vis dans laquelle l'âme du conducteur est serrée sous la tête de la vis.

La pression de serrage peut être appliquée directement par la tête de la vis ou au moyen d'un organe intermédiaire, tel qu'une rondelle, une plaquette ou un dispositif empêchant le conducteur ou ses brins de s'échapper

NOTE Des exemples de bornes à serrage sous tête de vis sont représentés à la figure 3.

3.10**mounting box**

box intended for mounting in or on a wall, floor or ceiling, etc., for flush or surface application, intended for use with fixed socket-outlet(s)

3.11**cord set**

assembly consisting of a flexible cable fitted with a plug and a connector, intended for the connection of an electrical appliance to the electrical supply

3.12**cord extension set**

assembly consisting of a flexible cable fitted with a plug and a portable socket-outlet

3.13**terminal**

insulated or non-insulated connecting device intended for reusable electrical connection of the external conductors

3.14**termination**

insulated or non-insulated connecting device intended for non-reusable electrical connection of the external conductors

3.15**clamping unit**

part or parts of a terminal necessary for the mechanical clamping and the electrical connection of the conductor(s)

3.16**screw-type terminal**

terminal for the connection and subsequent disconnection of a conductor or the interconnection of two or more conductors, capable of being dismantled, the connection being made, directly or indirectly, by means of screws or nuts of any kind

3.17**pillar terminal**

screw-type terminal in which the conductor is inserted into a hole or cavity, where it is clamped under the end of the screw or screws. The clamping pressure may be applied directly by the end of the screw or through an intermediate clamping member to which pressure is applied by the end of the screw

NOTE Examples of pillar terminals are shown in figure 2.

3.18**screw terminal**

screw-type terminal in which the conductor is clamped under the head of the screw.

The clamping pressure may be applied directly to the head of a screw or through an intermediate part, such as a washer, clamping plate or anti-spread device

NOTE Examples of screw terminals are shown in figure 3.

3.19

borne à goujon fileté

borne à vis dans laquelle l'âme du conducteur est serrée sous un écrou.

La pression de serrage peut être appliquée directement par un écrou de forme appropriée ou au moyen d'un organe intermédiaire, tel qu'une rondelle, une plaquette ou un dispositif empêchant le conducteur ou ses brins de s'échapper

NOTE Des exemples de bornes à goujon fileté sont représentés à la figure 3.

3.20

borne à plaquette

borne à vis dans laquelle l'âme du conducteur est serrée sous une plaquette au moyen de deux ou plusieurs vis ou écrous

NOTE Des exemples de bornes à plaquette sont représentés à la figure 4.

3.21

borne à capot taraudé

borne à vis dans laquelle l'âme du conducteur est serrée au moyen d'un écrou contre le fond d'une fente pratiquée dans un goujon fileté. L'âme est serrée contre le fond de la fente par une rondelle de forme appropriée placée sous l'écrou, par un téton central si l'écrou est un écrou à chape, ou par un autre moyen aussi efficace pour transmettre la pression de l'écrou à l'âme à l'intérieur de la fente

NOTE Des exemples de bornes à capot taraudé sont représentés à la figure 5.

3.22

borne sans vis

borne de connexion permettant le raccordement puis la déconnexion d'un conducteur ou l'interconnexion démontable de deux ou plusieurs conducteurs rigides (solides ou câblés) ou de câbles souples, le raccordement étant réalisé directement ou indirectement au moyen de ressorts, pièces en forme de coin, excentriques, coniques, etc., sans autre préparation spéciale du conducteur concerné que l'enlèvement de l'isolant

3.23

vis autotaraudeuse par déformation de matière

vis ayant un filet ininterrompu qui forme un filetage par déformation du matériau lors de son vissage

NOTE Un exemple de vis autotaraudeuse par déformation de matière est indiqué à la figure 6.

3.24

vis autotaraudeuse par enlèvement de matière

vis ayant un filet interrompu qui forme un filetage par enlèvement de matière lors de son vissage

NOTE Un exemple de vis autotaraudeuse par enlèvement de matière est indiqué à la figure 7.

3.25

tension assignée

tension attribuée à la fiche ou au socle par le fabricant, qui sera celle spécifiée dans l'éventuelle feuille de norme

3.26

courant assigné

courant attribué à la fiche ou au socle par le fabricant, qui sera celui spécifié dans l'éventuelle feuille de norme

3.27

obturateur

pièce mobile incorporée dans un socle, qui en obture automatiquement au moins les alvéoles sous tension lorsque la fiche est retirée

3.19**stud terminal**

screw-type terminal in which the conductor is clamped under a nut. The clamping pressure may be applied directly by a suitably shaped nut or through an intermediate part, such as a washer, clamping plate or anti-spread device

NOTE Examples of stud terminals are shown in figure 3.

3.20**saddle terminal**

screw-type terminal in which the conductor is clamped under a saddle by means of two or more screws or nuts

NOTE Examples of saddle terminals are shown in figure 4.

3.21**mantle terminal**

screw-type terminal in which the conductor is clamped against the base of a slot in a threaded stud by means of a nut. The conductor is clamped against the base of the slot by a suitably shaped washer under the nut, by a central peg if the nut is a cap nut, or by equally effective means for transmitting the pressure from the nut to the conductor within the slot

NOTE Examples of mantle terminals are shown in figure 5.

3.22**screwless terminal**

connecting device for the connection and subsequent disconnection of a rigid (solid or stranded) or flexible conductor or the interconnection of two or more conductors, capable of being dismantled, the connection being made, directly or indirectly, by means of springs, parts of angled, eccentric or conical form, etc., without special preparation of the conductor concerned, other than removal of insulation

3.23**thread-forming screw**

screw having an uninterrupted thread, which by screwing in, forms a thread by displacing material

NOTE An example of a thread-forming screw is shown in figure 6.

3.24**thread-cutting screw**

screw having an interrupted thread, which by screwing in, forms a thread by removing material

NOTE An example of a thread-cutting screw is shown in figure 7.

3.25**rated voltage**

voltage assigned to the plug or socket-outlet by the manufacturer, which will be that specified in the standard sheet, if any

3.26**rated current**

current assigned to the plug or socket-outlet by the manufacturer, which will be that specified in the standard sheet, if any

3.27**shutter**

movable part incorporated into a socket-outlet arranged to shield at least the live socket-outlet contacts automatically when the plug is withdrawn

3.28

essai de type

essai effectué sur un ou plusieurs dispositifs réalisés selon une conception donnée pour vérifier que cette conception répond à certaines spécifications

3.29

essai de fabrication

essai auquel est soumis chaque dispositif individuel en cours ou en fin de fabrication pour vérifier qu'il satisfait à des critères définis

3.30

base

partie d'un socle qui porte les alvéoles

3.31

partie active

tout conducteur ou toute partie conductrice destiné à être sous tension en service normal, ainsi que le conducteur neutre mais, par convention, non le conducteur PEN

[VEI 826-03-01]

4 Prescriptions générales

Les appareils et les boîtes de montage en saillie doivent être conçus et construits de façon qu'en usage normal leur fonctionnement soit fiable et sans danger pour l'utilisateur ou son entourage, au sens de la présente norme.

La conformité est vérifiée par l'exécution de tous les essais spécifiés qui s'appliquent et par l'application de toutes les prescriptions appropriées.

5 Généralités sur les essais

5.1 *Les essais doivent être effectués pour prouver l'application des prescriptions requises par la présente norme, quand elles sont applicables.*

Les essais sont effectués comme suit:

- *les essais de type doivent être effectués sur des échantillons représentatifs de chaque appareil;*
- *les essais de fabrication doivent être effectués sur chaque appareil fabriqué selon cette norme, dans la mesure où ils s'appliquent.*

Les paragraphes 5.2 à 5.5 sont applicables aux essais de type et le paragraphe 5.6 aux essais de fabrication.

5.2 *Sauf spécification contraire, les échantillons sont essayés en l'état de livraison et dans des conditions normales d'utilisation.*

Les appareils non démontables sont essayés avec un câble souple de même type et de même section que celui qui est livré; les appareils qui ne comportent pas un cordon-connecteur ou un cordon-prolongateur intégré ou constituant un de leurs éléments doivent être équipés, pour l'essai, d'au moins 1 m de câble souple.

Les socles mobiles multiples non démontables sont essayés avec des câbles souples en l'état de livraison.

3.28**type test**

test of one or more devices made to a certain design to show that the design meets certain specifications

3.29**routine test**

test to which each individual device is subjected during and/or after manufacture to ascertain whether it complies with certain criteria

3.30**base**

part of the socket-outlet supporting the socket-contacts

3.31**live part**

conductor or conductive part intended to be energized in normal use, including a neutral conductor, but, by convention, not a PEN conductor

[IEV 826-03-01]

4 General requirements

Accessories and surface-type mounting boxes shall be so designed and constructed that, in normal use, their performance is reliable and without danger to the user or the surroundings within the meaning of this standard.

Compliance is checked by meeting all the relevant requirements and tests specified.

5 General notes on tests

5.1 *Tests shall be made to prove compliance with the requirements laid down in this standard, where applicable.*

Tests are made as follows:

- type tests shall be made on representative specimens of each accessory;*
- routine tests shall be made on each accessory manufactured according to this standard, where applicable.*

Subclauses 5.2 to 5.5 are applicable to type tests and 5.6 to routine tests.

5.2 *Unless otherwise specified, the specimens are tested as delivered and under normal conditions of use.*

Non-rewirable accessories are tested with the type and size of flexible cable as delivered; those not incorporated in a cord set or a cord extension set, or which are not a component of equipment, shall be provided, for testing, with at least 1 m of flexible cable.

Non-rewirable multiple portable socket-outlets are tested with flexible cables as delivered.

Les socles qui ne sont conformes à aucune feuille de norme acceptée sont essayés en même temps que les boîtes correspondantes.

Les socles qui nécessitent une boîte afin de compléter leur enveloppe sont essayés avec leurs boîtes.

5.3 *Sauf spécification contraire, les essais sont effectués dans l'ordre des articles, à une température ambiante comprise entre 15 °C et 35 °C.*

En cas de doute, les essais sont faits à une température ambiante de (20 ± 5) °C.

Les fiches et les socles sont essayés séparément.

Le neutre éventuel est considéré comme un pôle.

5.4 *Trois échantillons sont soumis à tous les essais appropriés.*

Pour les essais de 12.3.11, des échantillons supplémentaires de socles ayant au total au moins cinq bornes sans vis sont exigés.

Pour l'essai de 12.3.12, trois échantillons supplémentaires de socles sont nécessaires, un organe de serrage étant essayé sur chacun des échantillons.

Pour chacun des essais de 13.22 et 13.23, trois échantillons supplémentaires de membranes séparées ou d'appareils comprenant des membranes sont exigés.

Pour les appareils non démontables, six échantillons supplémentaires sont exigés pour les essais de 23.2 et 23.4.

Pour l'essai de 24.10, trois échantillons supplémentaires sont exigés.

Pour l'essai de l'article 28, trois échantillons supplémentaires peuvent être nécessaires.

NOTE Un tableau montrant le nombre d'échantillons nécessaires pour les essais est donné en annexe B.

5.5 *Les échantillons sont soumis à tous les essais qui s'appliquent et les prescriptions sont satisfaites si tous les essais sont réussis.*

Si un échantillon ne satisfait pas à un essai à cause d'un défaut d'assemblage ou de fabrication, cet essai ainsi que tous ceux qui le précèdent et qui peuvent avoir influencé son résultat doivent être refaits, de même que les essais suivants, dans la séquence prescrite, sur un nouveau lot d'échantillons. Ces nouveaux échantillons doivent alors tous satisfaire aux prescriptions.

NOTE Le demandeur peut déposer, en même temps que le nombre d'échantillons spécifié en 5.4, le lot supplémentaire d'échantillons qui peut être nécessaire si l'un des échantillons est défectueux. Le laboratoire essaiera alors, sans autre avis, les échantillons supplémentaires, le rejet ne pouvant intervenir qu'à la suite d'un nouveau défaut. Si le lot supplémentaire d'échantillons n'est pas fourni en même temps, un échantillon défectueux entraînera le rejet.

5.6 *Les essais de fabrication sont spécifiés à l'annexe A.*

Socket-outlets which do not comply with any accepted standard sheet are tested together with the corresponding boxes.

Socket-outlets which require a box to complete their enclosure are tested with their boxes.

5.3 *Unless otherwise specified, the tests are carried out in the order of the clauses, at an ambient temperature between 15 °C and 35 °C.*

In case of doubt, the tests are made at an ambient temperature of (20 ± 5) °C.

Plugs and socket-outlets are tested separately.

The neutral, if any, is treated as a pole.

5.4 *Three specimens are subjected to all the relevant tests.*

For the tests of 12.3.11, additional specimens of socket-outlets having in total at least five screwless terminals are required.

For the tests of 12.3.12, three additional specimens of socket-outlets are necessary; in each specimen one clamping unit is tested.

For each of the tests of 13.22 and 13.23, three additional specimens of separate membranes, or of accessories incorporating membranes, are required.

For non-rewirable accessories, six additional specimens are required for the test of 23.2 and 23.4.

For the test of 24.10, three additional specimens are required.

For the test of clause 28, three additional specimens may be necessary.

NOTE A table showing the number of specimens needed for the tests is given in annex B.

5.5 *The specimens are submitted to all the relevant tests and the requirements are satisfied if all the tests are met.*

If one specimen does not satisfy a test due to an assembly or a manufacturing fault, that test and any preceding one which may have influenced the results of the test shall be repeated, and also the tests which follow shall be made in the required sequence on another full set of specimens, all of which shall comply with the requirements.





NOTE The applicant may submit, together with a number of specimens specified in 5.4, the additional set of specimens which may be required, should one specimen fail. The testing station will then, without further request, test the additional specimens and will only reject them if a further failure occurs. If the additional set of specimens is not submitted at the same time, the failure of one specimen will entail rejection.

5.6 *Routine tests are specified in annex A.*

6 Valeurs assignées

6.1 Il est recommandé que les appareils aient de préférence les types, tensions et courants assignés indiqués dans le tableau 1.

Tableau 1 – Combinaisons préférentielles des types et des caractéristiques

Type	Tension assignée V	Courant assigné A
2 P (fiches non démontables seulement)	130 ou 250	2,5
2 P (fiches seulement)	130 ou 250	6
2 P	130 ou 250	10
2 P + 		16
		32
2 P +  3 P +  3 P + N + 	440	16
		32
NOTE Les valeurs normalisées et la géométrie des systèmes existants sont précisées dans la CEI 60083.		

NOTE Dans les pays suivants, les socles fixes 2P ne sont pas autorisés: AT, CH, DE, IT.

6.2 Dans un cordon-prolongateur, le courant assigné du socle mobile ne doit pas être supérieur à celui de la fiche et la tension assignée ne doit pas être inférieure à celle de la fiche.

La conformité est vérifiée par examen des marques et indications.

6.3 Il est recommandé que les appareils aient de préférence un degré de protection IP20, IP40, IP44, IP54 ou IP55.

7 Classification

7.1 Classification des appareils

7.1.1 Classification selon le degré de protection contre l'accès aux parties dangereuses et contre les effets dangereux dus à la pénétration de corps solides étrangers

- IP2X: appareils protégés contre l'accès aux parties dangereuses avec un doigt et contre les effets dangereux dus à la pénétration de corps solides étrangers de diamètre 12,5 mm ou plus
- IP4X: appareils protégés contre l'accès aux parties dangereuses avec un fil et contre les effets dangereux dus à la pénétration de corps solides étrangers de diamètre 1,0 mm ou plus
- IP5X: appareils protégés contre l'accès aux parties dangereuses avec un fil et contre la poussière

7.1.2 Classification selon le degré de protection contre les effets nuisibles dus à la pénétration de l'eau




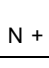
- IPX0: appareils non protégés contre la pénétration de l'eau
- IPX4: appareils protégés contre les projections d'eau
- IPX5: appareils protégés contre les jets d'eau

NOTE Pour l'explication du degré IP, voir la CEI 60529.

6 Ratings

6.1 Accessories should preferably be of a type and preferably have a voltage and current rating as shown in table 1.

Table 1 – Preferred combinations of types and ratings

Type	Rated voltage V	Rated current A
2P (non-rewirable plugs only)	130 or 250	2,5
2P (plugs only)	130 or 250	6
2P 2P + 	130 or 250	10 16 32
2P +  3P +  3P + N + 	440	16 32
NOTE Standardized values and configurations of existing systems are reported in IEC 60083.		

NOTE In the following countries fixed 2P socket-outlets are not allowed: AT, CH, DE, IT.

6.2 In a cord extension set, the rated current of the portable socket-outlet shall not be higher and the rated voltage shall not be less than that of the plug.

Compliance is checked by inspection of the marking.

6.3 Accessories should preferably have a degree of protection IP20, IP40, IP44, IP54 or IP55.

7 Classification

7.1 Accessories classification

7.1.1 Classification according to the degree of protection against access to hazardous parts and against harmful effects due to the ingress of solid foreign objects

- IP2X: accessories protected against access to hazardous parts with a finger and against harmful effects due to ingress of solid foreign objects of 12,5 mm diameter and greater
- IP4X: accessories protected against access to hazardous parts with a wire and against harmful effects due to ingress of solid foreign objects of 1,0 mm diameter and greater
- IP5X: accessories protected against access to hazardous parts with a wire and dust protected

7.1.2 Classification according to the degree of protection against harmful effects due to the ingress of water

- IPX0: accessories not protected against ingress of water
- IPX4: accessories protected against splashing water
- IPX5: accessories protected against water jets

NOTE For an explanation of IP codes see IEC 60529.

7.1.3 Classification en fonction de la présence de contact de terre

- Appareils sans contact de terre
- Appareils avec contact de terre

7.1.4 Classification selon le procédé de raccordement du câble

- Appareils démontables
- Appareils non démontables

7.1.5 Classification selon le type des bornes

- Appareils avec bornes à vis
- Appareils avec bornes sans vis pour conducteurs rigides seulement
- Appareils avec bornes sans vis pour conducteurs rigides et souples

7.2 Classification des socles

7.2.1 Classification selon le degré de protection contre les chocs électriques

Les socles sont classés selon le degré de protection contre les chocs électriques, lorsqu'ils sont montés comme pour un usage normal, en

- a) socles à protection normale (voir 10.1), ou
- b) socles à protection accrue (voir 10.7).

NOTE Les socles à protection accrue peuvent être des socles avec ou sans obturateurs.

7.2.2 Classification en fonction de l'existence d'obturateurs

Les socles sont classés, en fonction de l'existence d'obturateurs, en

- a) socles sans obturateurs, ou
- b) socles avec obturateurs (voir 10.5).

NOTE Dans les pays suivants, les socles sans obturateurs ne sont pas autorisés: IT.

7.2.3 Classification selon le mode de pose/utilisation

Les socles sont classés, selon leur mode de pose/utilisation, en

- a) socles en saillie,
- b) socles encastrés,
- c) socles semi-encastrés,
- d) socles sur panneau,
- e) socles pour huisserie,
- f) socles mobiles,
- g) socles de table (unique ou multiple),
- h) socles encastrés dans le sol, ou
- i) socles pour appareils.

7.1.3 Classification according to the provision for earthing

- Accessories without earthing contact
- Accessories with earthing contact

7.1.4 Classification according to the method of connecting the cable

- Rewirable accessories
- Non-rewirable accessories

7.1.5 Classification according to the type of terminals

- Accessories with screw-type terminals
- Accessories with screwless terminals for rigid conductors only
- Accessories with screwless terminals for rigid and flexible conductors

7.2 Socket-outlets classification**7.2.1** Classification according to the degree of protection against electric shock

Socket-outlets are classified according to the degree of protection against electric shock when mounted as for normal use:

- a) socket-outlets with normal protection (see 10.1), or
- b) socket-outlets with increased protection (see 10.7).

NOTE Socket-outlets with increased protection may be socket-outlets with or without shutters.

7.2.2 Classification according to the existence of shutters

Socket-outlets are classified according to the existence of shutters, in

- a) socket-outlets without shutters, or
- b) socket-outlets with shutters (see 10.5).

NOTE In the following countries, socket-outlets without shutters are not allowed: IT.

7.2.3 Classification according to the method of application/mounting of the socket-outlet:

Socket-outlets are classified according to the method of application/mounting of the socket-outlet, in

- a) surface type,
- b) flush type,
- c) semi flush type,
- d) panel type,
- e) architrave type,
- f) portable type,
- g) table type (single or multiple),
- h) floor recessed type, or
- i) appliance type socket-outlets.

7.2.4 Classification selon le procédé d'installation

Les socles sont classés selon le procédé d'installation, qui est fonction de la conception, en

- a) socles fixes dont le couvercle ou la plaque de recouvrement peut être enlevé sans déplacer les conducteurs (type A), ou
- b) socles fixes dont le couvercle ou la plaque de recouvrement ne peut être enlevé sans déplacer les conducteurs (type B).

NOTE Si un socle fixe a une base (partie principale) qui ne peut être séparée de son capot ou de sa plaque de recouvrement et nécessite, pour répondre à la norme, une plaque supplémentaire qui peut être enlevée lors de travaux de décoration murale sans déplacement des conducteurs, il est considéré comme étant du type A, à condition que la plaque supplémentaire satisfasse aux prescriptions relatives aux capots et plaques de recouvrement.

7.2.5 Classification selon l'utilisation prévue

Les socles sont classés, en fonction de l'utilisation prévue, en

- a) socles pour circuits, où un circuit unique de mise à la terre assure la mise à la terre pour un matériel qui y est relié et, le cas échéant, pour les parties conductrices exposées du socle, ou
- b) socles pour les circuits, où la protection contre le bruit électrique est souhaitée pour le circuit de mise à la terre du matériel relié. Le circuit de mise à la terre du matériel est électriquement séparé du circuit de mise à la terre de protection pour les éventuelles parties conductrices exposées du socle.

7.3 Classification des fiches

Les fiches sont classées, selon la classe du matériel auquel elles sont destinées à être raccordées, en

- a) fiches pour matériel de classe 0,
- b) fiches pour matériel de classe I, ou
- c) fiches pour matériel de classe II.

Pour la description des classes de matériel, voir la CEI 61140.

NOTE Les fiches pour matériel de classe 0 sont autorisées dans les pays suivants: DK, FI, JP, NL, PT, SE.

8 Marques et indications

8.1 Les appareils doivent porter les marques et indications suivantes:

- le courant assigné, en ampères;
- la tension assignée, en volts;
- le symbole pour la nature du courant d'alimentation;
- le nom, la marque de fabrique ou la marque d'identification du fabricant ou du vendeur responsable;
- la référence du type, qui peut être une référence dans un catalogue,
- le premier chiffre caractéristique pour le degré de protection contre l'accès aux parties dangereuses et contre la pénétration dangereuse de corps solides étrangers, si déclaré supérieur à 2, auquel cas le deuxième chiffre caractéristique doit aussi être marqué;
- le deuxième chiffre caractéristique pour le degré de protection contre les effets nuisibles de la pénétration de l'eau, si déclaré supérieur à 0, auquel cas le premier chiffre caractéristique doit aussi être marqué.

7.2.4 Classification according to the method of installation

Socket-outlets are classified according to the method of installation, as a consequence of the design, in

- a) fixed socket-outlets where the cover or cover-plate can be removed without displacement of the conductors (design A), or
- b) fixed socket-outlets where the cover or cover-plate cannot be removed without displacement of the conductors (design B).

NOTE If a fixed socket-outlet has a base (main part) which cannot be separated from the cover or cover-plate, and requires a supplementary plate to meet the standard which can be removed for redecorating the wall without displacement of the conductors, it is considered to be of design A, provided the supplementary plate meets the requirements specified for covers and cover-plates.

7.2.5 Classification according to the intended use

Socket-outlets are classified according to intended use, in

- a) socket-outlets for circuits where a single earthing circuit provides protective earthing for connected equipment and exposed conductive parts of the socket-outlet, if any;
- b) socket-outlets for circuits where electrical noise immunity is desired for the earthing circuit of connected equipment. The equipment earthing circuit is electrically separated from the protective earthing circuit provided for the exposed conductive parts of the socket-outlet, if any.

7.3 Plugs classification

Plugs are classified according to the class of equipment to which they are intended to be connected in

- plugs for equipment of class 0,
- plugs for equipment of class I, or
- plugs for equipment of class II.

For the description of the classes of equipment, see IEC 61140.

NOTE Plugs for equipment of class 0 are permitted in the following countries: DK, FI, JP, NL, PT, SE.

8 Marking

8.1 Accessories shall be marked as follows:

- rated current in amperes;
- rated voltage in volts;
- symbol for nature of supply;
- manufacturer's or responsible vendor's name, trade mark or identification mark;
- type reference which may be a catalogue number;
- first characteristic numeral for the degree of protection against access to hazardous parts and against harmful effects due to ingress of solid foreign objects, if declared to be higher than 2, in which case the second characteristic numeral shall also be marked;
- second characteristic numeral for the degree of protection against harmful effects due to ingress of water, if declared to be higher than 0, in which case the first characteristic numeral shall also be marked.

Si le système permet l'introduction de fiches ayant un certain degré IP spécifié donné dans des socles ayant un degré IP spécifié différent, il convient de porter l'attention sur le fait que la combinaison fiche/prise aura un degré de protection égal au plus faible des deux. Cela doit être mentionné dans la documentation du fabricant concernant le socle.



NOTE 1 Les degrés de protection sont fondés sur la CEI 60529.

De plus, les socles ayant des bornes sans vis doivent être marqués des éléments suivants:

- une marque appropriée indiquant la longueur d'isolant qu'il est nécessaire d'enlever avant insertion du conducteur dans la borne sans vis;
- pour les socles qui présentent cette particularité, une indication relative à la possibilité de n'introduire que des conducteurs rigides.

NOTE 2 Ces marques supplémentaires peuvent être apposées sur le socle lui-même, sur l'emballage et/ou dans une notice d'utilisation jointe au socle.

8.2 Lorsqu'il est fait usage de symboles, on doit utiliser les symboles qui figurent ci-dessous:

Ampères.....	A
Volts.....	V
Courant alternatif.....	~
Neutre.....	N
Terre de protection.....	
Degré de protection, si applicable.....	IPXX
Degré de protection pour accessoires fixes pour installation sur des surfaces rugueuses (mur d'essai de la figure 15).....	

NOTE 1 Les détails des symboles de construction figurent dans la CEI 60417-2.

NOTE 2 Dans le degré IP, la lettre «X» est remplacée par le chiffre approprié.

NOTE 3 Les lignes formées par la forme des outils ne sont pas considérées comme des marques.

Pour le marquage du courant assigné et de la tension assignée, on peut n'employer que des chiffres. Ces chiffres doivent, être placés sur une ligne séparée par une ligne oblique ou le chiffre du courant assigné doit être placé au-dessus de ceux de la tension assignée, séparés par une ligne horizontale.

Le symbole pour la nature du courant doit être placé à côté de l'indication du courant assigné et de la tension assignée.

NOTE 4 Le marquage du courant, de la tension et de la nature du courant d'alimentation peut, par exemple, se présenter comme suit:

$$16 \text{ A } 440 \text{ V} \sim \text{ ou } 16/440 \sim \text{ ou } \frac{16}{440} \sim$$

8.3 Pour les socles fixes, les marquages suivants doivent être apposés sur la partie principale:

- courant assigné, tension assignée et nature du courant;
- soit le nom, la marque de fabrique, soit la marque d'identification du fabricant ou du vendeur responsable;
- le cas échéant, la longueur d'isolant à enlever avant d'insérer le conducteur dans une borne sans vis;
- la référence du type, qui peut être un numéro de catalogue.

NOTE 1 La référence du type peut n'être que la référence de série.

If the system allows plugs of a certain IP rating to be introduced into socket-outlets having another IP rating, attention should be drawn to the fact that the resulting degree of protection of the combination plug/socket-outlet is the lower of the two. They shall be stated in the manufacturer's literature related to the socket-outlet.

NOTE 1 The degrees of protection are based on IEC 60529.

In addition, socket-outlets with screwless terminals shall be marked with the following:

- an appropriate marking indicating the length of insulation to be removed before the insertion of the conductor into the screwless terminal,
- an indication of the suitability to accept rigid conductors only, for those socket-outlets having this restriction.

NOTE 2 The additional markings may be put on the socket-outlet, on the packaging unit and/or given in an instruction sheet which accompanies the socket-outlet.

8.2 When symbols are used, they shall be as follows:

Amperes.....	A
Volts.....	V
Alternating current.....	~
Neutral	N
Protective earth	
Degree of protection, when relevant.....	IPXX
Degree of protection for fixed accessories to be installed on rough surfaces (test wall of figure 15)	

NOTE 1 Details of construction of symbols are given in IEC 60417-2.

NOTE 2 In the IP code the letter "X" is replaced by the relevant number.

NOTE 3 Lines formed by the construction of the tool are not considered as part of the marking.

For the marking with rated current and rated voltage the figures may be used alone. These figures shall be placed on one line separated by an oblique line or the figure for rated current shall be placed above the figure for rated voltage, separated by a horizontal line.

The marking for the nature of supply shall be placed next to the marking for rated current and rated voltage.

NOTE 4 The marking for current, voltage and nature of supply may be, for example, as follows:

$$16 \text{ A } 440 \text{ V} \sim \text{ or } 16/440 \sim \text{ or } \frac{16}{440} \sim$$

8.3 For fixed socket-outlets the following marking shall be placed on the main part:

- rated current, rated voltage and nature of supply;
- either the name, trade mark or identification mark of the manufacturer or of the responsible vendor;
- length of insulation to be removed before the insertion of the conductor into the screwless terminal, if any;
- the type reference, which may be a catalogue number.

NOTE 1 The type reference may be the series reference only.

Les pièces telles que les plaques de recouvrement qui sont nécessaires pour la sécurité et qui sont destinées à être vendues séparément doivent porter le nom du fabricant ou du vendeur responsable, la marque de fabrique ou la marque d'identification, et la référence du type.

NOTE 2 Des références de type supplémentaires peuvent être portées sur la partie principale, ou sur l'extérieur de l'enveloppe qui lui est associée.

NOTE 3 Le terme «partie principale» désigne la partie qui porte les pièces de contact du socle.

Le degré IP, quand il s'applique, doit être marqué de façon à être facilement visible quand l'appareil est monté et équipé de conducteurs comme en usage normal.

Les socles fixes classés selon le point b) de 7.2.5 doivent être identifiés par un triangle qui doit être visible après installation, à moins qu'ils n'aient une configuration d'interface différente de celle utilisée avec des circuits normaux.


NOTE 4 Dans les pays suivants, un triangle orange est exigé par les règles d'installation nationales: CA, US.

8.4 Pour les fiches et les socles mobiles, les marques et indications spécifiées en 8.1 autres que la référence du type doivent pouvoir être aisément visibles lorsque l'appareil est équipé de ses conducteurs et assemblé.

Les fiches et les socles mobiles pour matériel de classe II ne doivent pas être marqués du symbole de la classe II.

NOTE La référence du type des appareils démontables mobiles peut être portée à l'intérieur de l'enveloppe ou du couvercle.

8.5 Les bornes destinées exclusivement au conducteur neutre doivent être marquées de la lettre N.

Les bornes de terre destinées à la connexion du conducteur de protection doivent être marquées du symbole .

Ces marques ne doivent pas être placées sur les vis ou d'autres pièces facilement amovibles.

NOTE 1 Les «pièces facilement amovibles» sont celles qui peuvent être enlevées au cours de l'installation normale du socle ou de l'assemblage de la fiche.

NOTE 2 Les terminaisons des appareils non démontables n'ont pas besoin d'être marquées.

Les bornes prévues pour le raccordement des conducteurs ne faisant pas partie de la fonction principale du socle doivent être clairement identifiées, à moins que leur usage soit évident ou clairement indiqué dans un diagramme de câblage, qui doit être fixé à l'appareil.

L'identification de telles bornes peut être obtenue par

- leur marquage soit avec des symboles graphiques selon la CEI 60417-2 soit par des couleurs et/ou par un système alphanumérique, ou
- leurs dimensions physiques ou leur emplacement relatif.

Les fils des lampes indicatrices ou des néons ne sont pas considérés comme des conducteurs au sens de ce paragraphe.

8.6 Pour les boîtes pour montage en saillie formant partie intégrante des socles de degré IP supérieur à IP20, le code IP doit être marqué à l'extérieur de l'enveloppe associée, de façon à être facilement visible quand l'appareil est monté et équipé comme en usage normal.

Parts such as cover plates, which are necessary for safety purposes and are intended to be sold separately, shall be marked with the manufacturer's or responsible vendor's name, trade mark or identification mark and type reference.

NOTE 2 Additional type references may be marked on the main part, or on the outside of the associated enclosure.

NOTE 3 The term "main part" means the part carrying the socket contacts.

The IP code, if applicable, shall be marked so as to be easily discernible when the socket-outlet is mounted and wired as for normal use.

Fixed socket-outlets classified according to item b) of 7.2.5 shall be identified by a triangle which shall be visible after installation unless they have an interface configuration which is different from that used in normal circuits.


NOTE 4 In the following countries an orange triangle is required by the national installation rules: CA, US.

8.4 For plugs and portable socket-outlets the marking specified in 8.1, other than the type reference, shall be easily discernible when the accessory is wired and assembled.

Plugs and portable socket-outlets for equipment of class II shall not be marked with the symbol for class II construction.

NOTE The type reference of rewirable portable accessories may be marked on the inside of the enclosure or cover.

8.5 Terminals intended exclusively for the neutral conductor shall be indicated by the letter N.

Earthing terminals for the connection of the protective conductor shall be indicated by the symbol .

These markings shall not be placed on screws, or any other easily removable parts.

NOTE 1 "Easily removable parts" are those parts which can be removed during the normal installation of the socket-outlet or the assembly of the plug.

NOTE 2 Terminations in non-rewirable accessories need not be marked.

Terminals provided for the connection of conductors not forming part of the main function of the socket-outlets shall be clearly identified unless their purpose is self-evident, or indicated in a wiring diagram which shall be fixed to the accessory.

The indication of such terminals may be achieved by

- their being marked with graphical symbols according to IEC 60417-2 or colours and/or alphanumeric system, or
- their being marked with their physical dimensions or relative location.

Leads of neon or indicator lamps are not considered to be conductors in the context of this subclause.

8.6 For surface-type mounting boxes forming an integral part of socket-outlets having an IP code higher than IP20, the IP code shall be marked on the outside of its associated enclosure so as to be easily discernible when the socket-outlet is mounted and wired as in normal use.

8.7 La position ou les mesures spéciales (par exemple boîte, type de surface de montage, fiche, etc.) permettant d'assurer le degré de protection déclaré des socles fixes pour montage encastré et semi-encastré ayant un degré IP supérieur à IPX0 doivent être indiquées, soit par marquage, soit dans la documentation du fabricant, soit dans la feuille d'instructions.

La conformité est vérifiée par examen.

8.8 Les marques doivent être durables et facilement lisibles.

La conformité est vérifiée par examen et par l'essai suivant:

Le marquage est frotté à la main pendant 15 s avec un chiffon imbibé d'eau, puis de nouveau pendant 15 s avec un chiffon imbibé d'essence.

NOTE 1 Les marques faites par empreinte, moulage, pression ou gravure ne sont pas soumises à cet essai.

NOTE 2 Il est recommandé que l'essence utilisée se compose d'hexane comme solvant avec une teneur maximale en carbures aromatiques de 0,1 % en volume, un indice de kauributanol d'environ 29, un point d'ébullition initial d'environ 65 °C, un point de siccité d'environ 69 °C et une masse volumique d'environ 0,68 g/cm³.

9 Vérification des dimensions

9.1 Les appareils et les boîtes de montage en saillie doivent être conformes aux feuilles de norme appropriées éventuellement applicables.

L'insertion des fiches dans les socles fixes ou mobiles doit être assurée par leur conformité avec les feuilles de norme appropriées.

La conformité est vérifiée comme suit.

Une fiche, conforme à la feuille de norme correspondante, ayant les broches aux dimensions maximales, est d'abord introduite dans les socles, puis retirée, 10 fois. Les dimensions sont ensuite vérifiées par des mesures et/ou au moyen de calibres.

Les tolérances de fabrication de ces calibres doivent être, sauf spécification contraire, celles qui sont indiquées au tableau 2. Les dimensions les plus défavorables des feuilles de norme doivent être utilisées pour l'étude des calibres.

NOTE Dans certains cas (par exemple distances entre centres), il peut être nécessaire de vérifier les deux dimensions extrêmes.

Tableau 2 – Tolérances des calibres

Calibres pour vérification	Tolérance applicable au calibre mm
Diamètre ou épaisseur des broches	0 –0,01
Dimensions des orifices d'entrée correspondant au diamètre des broches et à la distance entre surfaces de contact	+0,01 0
Longueur et largeur des broches	0 –0,01
Entraxes des broches	0 ou +0,02 (selon le cas) –0,02 0
Distance de la face d'entrée jusqu'au point du premier contact électrique des alvéoles	0 ou +0,05 (selon le cas) –0,05 0
Éléments de guidage	±0,03

8.7 It shall be indicated either by marking or in a manufacturer's catalogue or instruction sheet in which position or with which special provisions (for example, box, type of mounting surface, plug, etc.) the declared degree of protection of flush-type and semi-flush-type fixed socket-outlets having an IP code higher than IPX0 is ensured.

Compliance is checked by inspection.

8.8 Marking shall be durable and easily legible.

Compliance is checked by inspection and by the following test.

The marking is rubbed by hand for 15 s with a piece of cloth soaked with water and again for 15 s with a piece of cloth soaked with petroleum spirit.

NOTE 1 Marking made by impression, moulding, pressing or engraving is not subjected to this test.

NOTE 2 It is recommended that the petroleum spirit used consists of a solvent hexane with an aromatic content of maximum 0,1 volume percentage, a kauributanol value of approximately 29, an initial boiling point of approximately 65 °C, a dry point of approximately 69 °C and a density of approximately 0,68 g/cm³.

9 Checking of dimensions

9.1 Accessories and surface-type mounting boxes shall comply with the appropriate standard sheets, if any.

Insertion of plugs into fixed or portable socket-outlets shall be ensured by their compliance with the relevant standard sheets.

Compliance is checked as follows.

Socket-outlets are first subjected to 10 insertions and 10 withdrawals of a plug complying with the corresponding standard sheet having the maximum dimensions for the pins following which dimensions are checked by measurement and/or by means of gauges.

The manufacturing tolerances of these gauges shall be as shown in table 2 if not otherwise specified. The most unfavourable dimensions of the standard sheet shall be used for the design of the gauges.

NOTE In some cases (for example, distances between centres), it may be necessary to check both the extreme dimensions.

Table 2 – Gauge tolerances

Gauge for checking	Gauge tolerance
	mm
Pin diameter or pin thickness	0 –0,01
Dimension of entry holes corresponding to pin diameter and to distance between contact surfaces	+0,01 0
Pin length and width	0 –0,1
Pin spacing	0 –0,02 or $\frac{+0,02}{0}$ (according to the case)
Distance from the engagement face to point of first electrical contact (for socket-outlet)	0 –0,05 or $\frac{+0,05}{0}$ (according to the case)
Guiding elements	±0,03

9.2 Il ne doit pas être possible, dans le cadre d'un système donné, d'insérer une fiche

- dans un socle ayant une tension assignée supérieure ou un courant assigné inférieur;
- dans un socle ayant un nombre différent de pôles sous tension; des exceptions peuvent être admises pour les socles qui sont construits spécialement dans le but de permettre l'insertion de fiches ayant un nombre inférieur de pôles, sous réserve qu'aucune situation dangereuse ne puisse se produire, par exemple une connexion entre un pôle sous tension et un contact de terre ou l'interruption du circuit de terre;
- dans un socle avec contact de terre, si la fiche est une fiche pour matériel de classe 0.

Il ne doit pas être possible d'insérer une fiche pour matériel de classe 0 ou de classe I dans un socle exclusivement conçu pour recevoir des fiches de matériel de classe II.

La conformité est vérifiée par examen ou par un essai manuel au moyen de calibres dont les tolérances de fabrication doivent être conformes au tableau 2.

En cas de doute, l'impossibilité de l'insertion est vérifiée en appliquant pendant 1 min le calibre approprié, avec une force de 150 N pour les appareils de courant assigné ne dépassant pas 16 A, ou avec une force de 250 N pour les autres appareils.

Lorsque l'utilisation de matériaux élastomères ou thermoplastiques est susceptible d'influencer le résultat de l'essai, ce dernier est effectué à une température ambiante de (35 ± 2) °C, les appareils ainsi que les calibres étant à cette température.

NOTE Pour les appareils en matériau rigide tel que les résines thermodurcissables, les matières céramiques et analogues, la conformité aux feuilles de norme correspondantes garantit que ces prescriptions sont satisfaites.

9.3 Des dérogations aux dimensions spécifiées dans les feuilles de norme ne sont admises que si elles présentent des avantages techniques et ne portent pas préjudice aux appareils conformes aux feuilles de norme en ce qui concerne leur destination et la sécurité, notamment en ce qui concerne l'interchangeabilité et la non-interchangeabilité.

Les appareils qui présentent de telles dérogations doivent cependant satisfaire à toutes les autres prescriptions de la présente norme dans la mesure où elles s'appliquent raisonnablement.

10 Protection contre les chocs électriques

NOTE Dans le cadre de cet article, le vernis, l'émail et les revêtements isolants pulvérisés ne sont pas considérés comme des matériaux isolants.

10.1 Les socles doivent être conçus et construits de façon que, lorsqu'ils sont câblés et installés comme en usage normal, les parties sous tension ne soient pas accessibles, même après enlèvement des parties qui peuvent être retirées sans l'aide d'un outil.

Les parties sous tension des fiches ne doivent pas être accessibles lorsque la fiche est partiellement ou complètement engagée dans un socle.

NOTE Dans les pays suivants, cette prescription n'est pas applicable quand la fiche est partiellement insérée: CH, CA, DK, JP, US.

La conformité est vérifiée par examen et, si nécessaire, par l'essai suivant.

L'essai est effectué sur l'échantillon installé comme pour un usage normal et équipé de conducteurs de la plus petite section nominale spécifiée au tableau 3, l'essai étant ensuite répété en utilisant des conducteurs de la plus grande section nominale.

9.2 It shall not be possible, within a given system, to engage a plug with

- a socket-outlet having a higher voltage rating or a lower current rating;
- a socket-outlet with a different number of live poles; exceptions may be admitted for socket-outlets which are specially constructed for the purpose of allowing engagement with plugs of a lower number of poles, provided that no dangerous situation can arise, for example a connection between a live pole and an earthing contact or the interruption of the earthing circuit;
- a socket-outlet with earthing contact, if the plug is a plug for class 0 equipment.

It shall not be possible to engage a plug for equipment of class 0 or of class I with a socket-outlet exclusively designed to accept plugs for class II equipment.

Compliance is checked by inspection or by manual test using gauges, the manufacturing tolerances of which shall be as specified in table 2.

In case of doubt, the impossibility of insertion is checked by applying the appropriate gauge for 1 min with a force of 150 N for accessories with a rated current not exceeding 16 A, or 250 N for other accessories.

Where the use of elastomeric or thermoplastic material is likely to influence the result of the test, it is carried out at an ambient temperature of (35 ± 2) °C, both the accessories and the gauges being at this temperature.

NOTE For accessories of rigid material, such as thermosetting resins, ceramic material and the like, conformity to the relevant standard sheets ensures compliance with the requirement.

9.3 Deviations from the dimensions specified in the standard sheets may be made, but only if they provide a technical advantage and do not adversely affect the purpose and safety of accessories complying with the standard sheet, especially with regard to interchangeability and non-interchangeability.

Accessories with such deviations shall, however, comply with all other requirements of this standard as far as they reasonably apply.

10 Protection against electric shock

NOTE For the purposes of this clause, lacquer, enamel and sprayed insulating coatings are not considered as insulating material.

10.1 Socket-outlets shall be so designed and constructed that when they are mounted and wired as for normal use, live parts are not accessible, even after removal of parts which can be removed without the use of a tool.

Live parts of plugs shall not be accessible when the plug is in partial or complete engagement with a socket-outlet.

NOTE In the following countries this requirement does not apply when the plug is partially engaged: CH, CA, DK, JP, US.

Compliance is checked by inspection and, if necessary, by the following test.

The test is made on the specimen mounted as for normal use and fitted with conductors of the smallest nominal cross-sectional area, the test being then repeated using conductors of the largest nominal cross-sectional area, specified in table 3.

Le doigt d'essai normalisé, calibre d'essai B de la CEI 61032, est appliqué dans toutes les positions possibles, un indicateur électrique de tension comprise entre 40 V et 50 V étant utilisé pour montrer le contact avec les parties concernées.

Pour les fiches, le doigt d'essai est appliqué quand la fiche est partiellement engagée et quand elle est complètement engagée dans un socle.

Dans le cas d'appareils pour lesquels l'utilisation de matériaux thermoplastiques ou élastomères est susceptible d'avoir une influence sur ces prescriptions, un essai supplémentaire est effectué à une température ambiante de (35 ± 2) °C, les appareils étant à cette température.

Pendant cet essai supplémentaire, l'appareil est soumis pendant 1 min à une force de 75 N, appliquée à l'aide de l'extrémité d'un doigt d'épreuve rigide, calibre d'essai 11 de la CEI 61032. Ce doigt, avec le détecteur électrique mentionné ci-dessus, est placé à tous les endroits où un excès de souplesse de la matière isolante pourrait compromettre la sécurité de l'appareil, mais il n'est pas appliqué aux membranes ou analogues; il est appliqué aux parois minces défonçables avec une force de 10 N seulement.

Pendant cet essai, l'appareil ainsi que le dispositif de montage associé ne doivent pas se déformer à un degré tel que les dimensions indiquées dans les feuilles de norme les concernant et garantissant la sécurité soient modifiées exagérément, et aucune partie sous tension ne doit devenir accessible.

Chaque échantillon de fiche ou de socle mobile est ensuite comprimé entre deux surfaces planes pendant 5 min, avec une force de 150 N, comme représenté à la figure 8. Les échantillons sont contrôlés 15 min après l'enlèvement de l'appareil d'essai; ils ne doivent pas présenter de déformation telle que les dimensions indiquées dans les feuilles de norme les concernant et garantissant la sécurité soient modifiées exagérément.

10.2 Les pièces accessibles lorsque l'appareil est câblé et installé comme en usage normal, à l'exception des petites vis et des pièces similaires, isolées des parties sous tension, pour la fixation des bases, des capots ou des plaques de recouvrement des socles, doivent être en matériau isolant; toutefois, les capots ou plaques de recouvrement des socles fixes et les parties accessibles des fiches et socles mobiles peuvent être en métal si les prescriptions indiquées en 10.2.1 ou 10.2.2 sont satisfaites.

10.2.1 Les capots ou plaques de recouvrement métalliques sont protégés par une isolation supplémentaire faite de revêtements ou de cloisons isolants fixés aux capots ou plaques de recouvrement, ou encore au corps des appareils, de façon à ne pas pouvoir être enlevés sans être endommagés définitivement, ou ils doivent être conçus de façon à ne pas pouvoir être remis en place dans une position incorrecte, les appareils étant rendus inaptes à fonctionner ou manifestement incomplets en leur absence. De plus, les capots ou plaques de recouvrement doivent être conçus de telle sorte qu'il n'y ait aucun risque de contact accidentel entre les parties sous tension et les capots ou plaques de recouvrement métalliques, par exemple par l'intermédiaire de leurs vis de fixation, même si un conducteur se détache de sa borne et si des précautions sont prises pour éviter que les lignes de fuite ou les distances dans l'air ne deviennent inférieures aux valeurs spécifiées dans le tableau 23.

Dans le cas de la mise en attente, la prescription indiquée en 10.3 s'applique.

La conformité est vérifiée par examen.

Les revêtements ou cloisons isolants mentionnés ci-dessus doivent être conformes à l'essai des articles 17 et 27.

The standard test finger, test probe B of IEC 61032, is applied in every possible position, an electrical indicator with a voltage between 40 V and 50 V being used to show contact with the relevant parts.

For plugs, the test finger is applied when the plug is in partial and complete engagement with a socket-outlet.

For accessories where the use of thermoplastic or elastomeric material is likely to influence the requirements, one additional test is made but at an ambient temperature of $(35 \pm 2)^\circ\text{C}$, the accessories being at this temperature.

During this additional test the accessories are subjected for 1 min to a force of 75 N, applied through the tip of a straight unjointed test finger, test probe 11 of IEC 61032. This finger with an electrical indicator as described above is applied to all places where yielding of insulating material could impair the safety of the accessory, but is not applied to membranes or the like and is applied to thin-walled knock-outs but with a force of 10 N.

During this test, accessories, with their associated mounting means, shall not deform to such an extent that those dimensions shown in the relevant standard sheets which ensure safety are unduly altered and no live parts shall be accessible.

Each specimen of plug or portable socket-outlet is then pressed between two flat surfaces with a force of 150 N for 5 min, as shown in figure 8. The specimen is checked 15 min after removal from the test apparatus, and shall not show such deformation as it would result in undue alteration of those dimensions shown in the relevant standard sheets which ensure safety.

10.2 Parts which are accessible when the accessory is wired and mounted as for normal use, with the exception of small screws and the like, isolated from live parts, for fixing bases and covers or cover-plates of socket-outlets, shall be made of insulating material; however, the covers or cover-plates of fixed socket-outlets and accessible parts of plugs and portable socket-outlets may be made of metal if the requirements given in 10.2.1 or 10.2.2 are fulfilled.

10.2.1 Metal covers or cover-plates are protected by supplementary insulation made by insulating linings or insulating barriers fixed to covers or cover-plates or to the body of accessories, in such a way that the insulating linings or insulating barriers cannot be removed without being permanently damaged, or so designed that they cannot be replaced in an incorrect position and that, if they are omitted, the accessories are rendered inoperable or manifestly incomplete and there is no risk of accidental contact between live parts and metal covers or cover-plates, for example through their fixing screws, even if a conductor should come away from its terminal, and if precautions are taken in order to prevent creepage distances or clearances becoming less than the values specified in table 23.

In the case of single-pole insertion, the requirement given in 10.3 applies.

Compliance is checked by inspection.

The above linings or barriers shall comply with the tests of clauses 17 and 27.

10.2.2 Les capots ou plaques de recouvrement métalliques sont automatiquement reliés à la terre par une connexion de faible résistance, pendant la fixation du couvercle ou de la plaque de recouvrement elle-même.

Les lignes de fuite et les distances dans l'air entre les broches sous tension d'une fiche complètement engagée et le couvercle métallique mis à la terre d'un socle doivent être conformes respectivement aux points 2 et 7 du tableau 23; en outre, dans le cas de la mise en attente, la prescription indiquée en 10.3 s'applique.

NOTE 1 Des vis de fixation ou autres moyens sont admis.

NOTE 2 Dans les pays suivants, cette alternative n'est pas autorisée: FI, DK (matériel IPX0 uniquement), NO, SE.

La conformité est vérifiée par examen et par l'essai de 11.5.

10.3 Il ne doit pas être possible d'établir un contact entre la broche d'une fiche et l'alvéole d'un socle sous tension tant qu'une autre broche est accessible.

La conformité est vérifiée par un essai manuel et au moyen de calibres dont les dimensions sont les moins favorables de la feuille de norme; les tolérances des calibres doivent être celles spécifiées au tableau 2.

Pour les appareils ayant des enveloppes ou corps en matière thermoplastique, l'essai est effectué à une température ambiante de (35 ± 2) °C, l'appareil ainsi que le calibre étant à cette température.

Pour les socles ayant des enveloppes ou corps en caoutchouc ou en polychlorure de vinyle, le calibre est appliqué avec une force de 75 N pendant 1 min.

Pour les socles fixes munis de capots ou plaques de recouvrement métalliques, une distance dans l'air d'au moins 2 mm est requise entre la broche et une alvéole, lorsqu'une ou plusieurs autres broches sont en contact avec les capots ou les plaques de recouvrement métalliques.

NOTE 1 La mise en attente peut être empêchée par l'emploi d'au moins un des moyens suivants:

- un couvercle ou une plaque de recouvrement de dimensions suffisamment grandes;
- d'autres moyens (par exemple des obturateurs).

NOTE 2 L'emploi d'obturateurs comme seul moyen pour empêcher la mise en attente n'est pas permis dans les pays suivants: AT, BE, CA, CZ, DE, ES, FI, NL, PT, UK, US.

10.4 Les parties extérieures des fiches, à l'exception des vis d'assemblage et pièces similaires, ainsi que celles des broches sous tension et de terre, barrettes de terre et épaulements métalliques des broches de fiches et les parties extérieures des parties métalliques accessibles répondant aux prescriptions de 10.2 doivent être en matériau isolant.

La périphérie des épaulements éventuels des broches de fiches doit être inscrite dans un cercle coaxial de diamètre 8 mm.

La conformité est vérifiée par examen.

10.5 Les socles munis d'obturateurs doivent en plus être construits de façon telle que les parties sous tension ne soient pas accessibles sans qu'une fiche y soit insérée, avec les calibres des figures 9 et 10.

Les calibres doivent seulement être appliqués aux entrées correspondantes des alvéoles sous tension et ne doivent pas toucher les parties sous tension.

Pour réaliser ce degré de protection, les socles doivent être construits de façon que les alvéoles sous tension soient automatiquement recouvertes par un écran lorsque la fiche est retirée.

10.2.2 Metal covers or cover-plates are automatically connected, through a low resistance connection, to the earth during fixing of the cover or the cover-plate itself.

The creepage distances and the clearances between the live pins of a plug when fully inserted and the earthed metal cover of a socket-outlet shall comply with items 2 and 7 of table 23, respectively; in addition, in the case of single-pole insertion, the requirement given in 10.3 applies.

NOTE 1 Fixing screws or other means are allowed.

NOTE 2 In the following countries this alternative is not allowed: FI, DK (only IPX0 equipment), NO, FI, SE (only portable accessories).

Compliance is checked by inspection and by the tests of 11.5.

10.3 It shall not be possible to make contact between a pin of a plug and a live socket-contact of a socket-outlet while any other pin is accessible.

Compliance is checked by manual test and by means of gauges based on the most unfavourable dimensions of the standard sheet, the tolerances of the gauges shall be as specified in table 2.

For accessories with enclosures or bodies of thermoplastic material, the test is made at an ambient temperature of (35 ± 2) °C, both the accessory and the gauge being at this temperature.

For socket-outlets with enclosures or bodies of rubber or polyvinyl chloride, the gauge is applied with a force of 75 N for 1 min.

For fixed socket-outlets provided with metal covers or cover-plates, a clearance, between a pin and a socket-contact, of at least 2 mm is required, when another pin is or other pins are in contact with the metal covers or cover-plates.

NOTE 1 Single-pole insertion may be prevented by the use of at least one of the following means:

- a sufficiently large cover or cover-plate;
- other means (for example, shutters).

NOTE 2 In the following countries the use of a shutter as the only means to prevent single-pole insertion is not allowed: AT, BE, CA, CZ, DE, ES, FI, NL, PT, UK, US.

10.4 External parts of plugs, with the exception of assembly screws and the like, current-carrying and earthing pins, earthing straps and metal rings around pins and accessible metal parts fulfilling the requirements of 10.2, shall be of insulating material.

The overall dimensions of rings, if any, around pins shall not exceed 8 mm concentric with respect to the pin.

Compliance is checked by inspection.

10.5 Shuttered socket-outlets shall, in addition, be so constructed that live parts are not accessible without a plug in engagement, with the gauges shown in figures 9 and 10.

The gauges shall be applied to the entry holes corresponding to the live contacts only and shall not touch live parts.

To ensure this degree of protection, socket-outlets shall be so constructed that live contacts are automatically screened when the plug is withdrawn.

Le dispositif pour répondre à cette prescription doit être tel qu'il ne puisse être facilement commandé autrement que par une fiche, et il ne doit pas dépendre de parties susceptibles d'être perdues.

Un indicateur électrique, de tension comprise entre 40 V et 50 V inclus, est utilisé pour déceler le contact avec la partie concernée.

La conformité est vérifiée par examen et, pour les socles avec une fiche complètement retirée, en appliquant les calibres ci-dessus comme suit.

Le calibre, conformément à la figure 9, est appliqué aux entrées des alvéoles correspondant aux contacts sous tension avec une force de 20 N.

Le calibre est appliqué aux obturateurs, dans la position la plus défavorable, successivement dans trois directions, au même endroit, pendant approximativement 5 s dans chacune des trois directions.

Durant chaque application, le calibre ne doit pas être tourné et doit être appliqué de façon telle que la force de 20 N soit maintenue. Aucune force n'est appliquée lors du déplacement du calibre d'une direction à la suivante, mais le calibre ne doit pas être retiré.

Un calibre d'acier conforme à la figure 10 est ensuite appliqué avec une force de 1 N et dans trois directions, pendant approximativement 5 s dans chaque direction, avec des mouvements indépendants, en retirant le calibre après chaque mouvement.

Pour les socles ayant des enveloppes ou corps en matériau thermoplastique, l'essai est effectué à une température ambiante de (35 ± 2) °C, le socle ainsi que le calibre étant à cette température.

10.6 Les contacts de terre éventuels d'un socle doivent être conçus de façon qu'ils ne puissent pas être déformés par l'introduction d'une fiche, à un point tel que la sécurité soit compromise.

La conformité est vérifiée par l'essai suivant.

Le socle est placé dans une position telle que les alvéoles soient en position verticale.

Une fiche d'essai correspondant au type de socle est introduite dans le socle avec une force de 150 N, qui est appliquée pendant 1 min.

Après cet essai, le socle doit encore être conforme aux prescriptions de l'article 9.

10.7 Les socles avec protection accrue doivent être construits de telle façon que, quand ils sont montés et raccordés comme en usage normal, les parties actives ne soient pas accessibles.

La conformité est vérifiée par examen et en appliquant, avec le fil d'essai de diamètre 1,0 mm (voir figure 10) une force de 1 N sur toutes les surfaces accessibles dans les conditions les plus défavorables, la fiche n'étant pas insérée.

Pour les socles dont le corps ou l'enveloppe sont en matériau thermoplastique, l'essai est fait à une température ambiante de (35 ± 2) °C, le socle et le calibre étant à cette température.

Pendant cet essai, le calibre ne doit pas pouvoir accéder aux parties actives.

Un indicateur électrique, identique à celui décrit en 10.1, doit être utilisé.

The means for achieving this shall be such that they cannot easily be operated by anything other than a plug and shall not depend upon parts which are liable to be lost.

An electrical indicator with a voltage between 40 V and 50 V included is used to show contact with the relevant part.

Compliance is checked by inspection and for socket-outlets with a plug completely withdrawn by applying the above gauges as follows.

The gauge according to figure 9 is applied to the entry holes corresponding to the live contacts with a force of 20 N.

The gauge is applied to the shutters in the most unfavourable position, successively in three directions, to the same place for approximately 5 s in each of the three directions.

During each application the gauge shall not be rotated and it shall be applied in such a way that the 20 N force is maintained. When moving the gauge from one direction to the next, no force is applied but the gauge shall not be withdrawn.

A steel gauge, according to figure 10, is then applied with a force of 1 N and in three directions, for approximately 5 s in each direction, with independent movements, withdrawing the gauge after each movement.

For socket-outlets with enclosures or bodies of thermoplastic material, the test is made at an ambient temperature of $(35 \pm 2)^\circ\text{C}$, both the socket-outlets and the gauge being at this temperature.

10.6 Earthing contacts, if any, of a socket-outlet shall be so designed that they cannot be deformed by the insertion of a plug, to such an extent that safety is impaired.

Compliance is checked by the following test.

The socket-outlet is placed in such a position that the socket-contacts are in a vertical position.

A test plug, corresponding to the type of socket-outlet, is inserted into the socket-outlet with a force of 150 N which is applied for 1 min.

After this test, the socket-outlet shall still comply with the requirements of clause 9.

10.7 Socket-outlets with increased protection shall be so constructed that, when mounted and wired as in normal use, live parts shall not be accessible.

Compliance is checked by inspection and by applying with a test wire of 1,0 mm diameter (see figure 10) a force of 1 N on all accessible surfaces in the most unfavourable conditions without a plug inserted.

For socket-outlets with enclosures or bodies of thermoplastic material, the test is made at an ambient temperature of $(35 \pm 2)^\circ\text{C}$, both the socket-outlets and the gauge being at this temperature.

During this test, it shall not be possible to touch live parts with the gauge.

An electrical indicator as described in 10.1 shall be used.

11 Dispositions pour la mise à la terre

11.1 Les appareils avec contact de terre doivent être construits de façon que, lors de l'insertion de la fiche, la connexion de terre soit établie avant que les broches transportant le courant de la fiche soient mises sous tension.

Lors du retrait de la fiche, les broches par lesquelles passe le courant doivent se séparer avant que la connexion de terre soit rompue.

La conformité est vérifiée par examen des plans de fabrication, en tenant compte de l'effet des tolérances et en vérifiant les échantillons par rapport à ces plans.

NOTE La conformité aux feuilles de norme les concernant garantit la conformité à cette prescription.

11.2 Les bornes de terre des appareils démontables doivent être conformes aux prescriptions appropriées de l'article 12.

Elles doivent être de même taille que les bornes correspondantes pour les conducteurs d'alimentation.

Les bornes de terre des appareils démontables avec contact de terre doivent être internes.

Les socles fixes peuvent avoir une borne de terre extérieure supplémentaire. Celle-ci doit être d'une taille appropriée pour un conducteur d'au moins 6 mm².

Les bornes de terre des socles fixes doivent être fixées à la base ou à une partie fixée à la base de façon sûre.

Les contacts de terre des socles fixes doivent être fixés à la base ou au couvercle mais, s'ils sont fixés au couvercle, ils doivent être connectés automatiquement et de façon sûre à la borne de terre lorsque le couvercle est mis en place, les pièces de contact étant argentées ou protégées par un autre revêtement aussi résistant à la corrosion et à l'abrasion.

Cette connexion doit être assurée quelles que soient les circonstances susceptibles de se produire en usage normal, y compris le desserrage des vis de fixation du capot, un montage sans précaution du capot, etc.

A l'exception de celles mentionnées ci-dessus, les parties du circuit de terre doivent être d'une seule pièce ou doivent être assemblées de façon sûre par rivetage, brasage ou un procédé analogue.

NOTE 1 La prescription concernant la connexion entre un contact de terre fixé à un capot et une borne de terre peut être satisfaite par l'emploi d'une broche massive et d'une alvéole élastique.

NOTE 2 Dans le cadre des prescriptions de ce paragraphe, les vis ne sont pas considérées comme des parties des pièces de contact.

NOTE 3 Lors de l'examen de la fiabilité de la connexion entre les parties du circuit de terre, il est tenu compte des effets possibles de la corrosion.

11.3 Les parties métalliques accessibles des socles fixes avec contacts de terre, qui sont susceptibles d'être mises sous tension en cas de défaut d'isolement, doivent être reliées de façon permanente et sûre à la borne de terre.

NOTE 1 Cette prescription ne s'applique pas aux plaques de recouvrement métalliques mentionnées en 10.2.1.

NOTE 2 Dans le cadre de cette prescription, les petites vis et les pièces similaires, électriquement séparées des parties sous tension, servant à fixer les bases, les capots ou les plaques de recouvrement, ne sont pas considérées comme des parties accessibles susceptibles d'être mises sous tension en cas de défaut d'isolement.

NOTE 3 Cette prescription signifie que, pour les socles fixes à enveloppes métalliques ayant une borne de terre extérieure, cette borne est reliée à la borne fixée à la base.

11 Provision for earthing

11.1 Accessories with earthing contacts shall be so constructed that when inserting the plug the earth connection is made before the current-carrying contacts of the plug become live.

When withdrawing the plug, the current-carrying pins shall separate before the earth connection is broken.

Compliance is checked by inspection of the manufacturing drawings, taking into account the effect of tolerances, and by checking the specimens against these drawings.

NOTE Conformity with the relevant standard sheets ensures compliance with this requirement.

11.2 Earthing terminals of rewirable accessories shall comply with the appropriate requirements of clause 12.

They shall be of the same size as the corresponding terminals for the supply conductors.

Earthing terminals of rewirable accessories with earthing contact shall be internal.

Fixed socket-outlets can have an additional external earthing terminal. This earthing terminal shall be of a size suitable for conductors of at least 6 mm².

Earthing terminals of fixed socket-outlets shall be fixed to the base or to a part reliably fixed to the base.

Earthing contacts of fixed socket-outlets shall be fixed to the base or to the cover, but, if fixed to the cover, they shall be automatically and reliably connected to the earthing terminal when the cover is put in place, the contact pieces being silver-plated or having a protection no less resistant to corrosion and abrasion.

This connection shall be ensured under all conditions which may occur in normal use, including loosening of cover-fixing screws, careless mounting of the cover, etc.

Except as mentioned above, parts of the earthing circuit shall be in one piece or shall be reliably connected together by riveting, welding, or the like.

NOTE 1 The requirement regarding the connection between an earthing contact fixed to a cover and an earthing terminal may be met by the use of a solid pin and a resilient socket-contact.

NOTE 2 For the purpose of the requirements of this subclause, screws are not considered as parts of contact pieces.

NOTE 3 When considering the reliability of the connection between parts of the earthing circuit, the effect of possible corrosion is taken into account.

11.3 Accessible metal parts of fixed socket-outlets with earthing contact, which may become live in the event of an insulation fault, shall be permanently and reliably connected to the earthing terminal.

NOTE 1 This requirement does not apply to the metal cover-plates mentioned in 10.2.1.

NOTE 2 For the purpose of this requirement, small screws and the like, electrically separated from live parts, for fixing bases, covers, or cover-plates, are not considered as accessible parts which may become live in the event of an insulation fault.

NOTE 3 This requirement means that, for fixed socket-outlets with metal enclosures having an external earthing terminal, this terminal is interconnected with the terminal fixed to the base.

11.4 Les socles ayant un degré IP supérieur à IPX0, pourvus d'une enveloppe en matériau isolant et ayant plusieurs entrées de câbles, doivent être équipés d'une borne de terre intérieure fixe ou d'un espace approprié pour une borne flottante permettant le raccordement d'un conducteur entrant et d'un conducteur sortant pour la continuité du circuit de terre, à moins que la borne de terre du socle lui-même ne soit conçue pour permettre le raccordement de conducteurs de terre d'arrivée et de départ.

Les bornes flottantes ne sont pas soumises aux prescriptions de l'article 12.

La conformité aux prescriptions de 11.2 à 11.4 est vérifiée par examen et par les essais de l'article 12.

La conformité aux prescriptions visant à assurer un espace approprié pour les bornes flottantes est vérifiée en effectuant un essai de raccordement utilisant le type de borne spécifié par le fabricant.

11.5 La connexion entre la borne de terre et les parties métalliques accessibles qui doivent y être reliées doit être de faible résistance.

La conformité est vérifiée par l'essai suivant.

On fait passer un courant produit par une source alternative de tension à vide ne dépassant pas 12 V et égal à 1,5 fois le courant assigné ou 25 A, selon la valeur la plus grande, entre la borne de terre et chacune des parties métalliques accessibles l'une après l'autre.

La chute de tension entre la borne de terre et la partie métallique accessible est mesurée, et la résistance est calculée à partir du courant et de cette chute de tension.

En aucun cas la résistance ne doit dépasser 0,05 Ω .

NOTE Il est recommandé de prendre soin que la résistance de contact entre l'extrémité de la sonde de mesure et la partie métallique en essai n'influence pas les résultats de l'essai.

11.6 Pour les socles fixes correspondant au point b) de 7.2.5, destinés à être utilisés sur des circuits où l'immunité au bruit électrique est recherchée pour le matériel raccordé, l'alvéole de terre et ses bornes doivent être électriquement séparées de tous moyens de montage métalliques ou autres parties conductrices exposées pouvant être connectées au circuit de terre de protection de l'installation.

La conformité est vérifiée par examen.

12 Bornes et terminaisons

Tous les essais de bornes, à l'exception de l'essai de 12.3.11, doivent être effectués après les essais de l'article 16.

12.1 Généralités

12.1.1 Les socles fixes démontables doivent être munis de bornes à vis ou de bornes sans vis.

Les fiches démontables et les socles mobiles démontables doivent être munis de bornes à vis.

Si des conducteurs souples pré-étamés sont utilisés, on doit faire en sorte que, dans les bornes à vis, la zone pré-étamée soit en dehors de la zone serrée lorsqu'elle est raccordée comme en usage normal.

11.4 Socket-outlets, having an IP code higher than IPX0, with an enclosure of insulating material, having more than one cable inlet, shall be provided with an internal fixed earthing terminal or adequate space for a floating terminal allowing the connection of an incoming and an outgoing conductor for the continuity of the earthing circuit unless the earthing terminal of the socket-outlet itself is so designed that it allows the connection of an incoming and an outgoing earthing conductor.

Floating terminals are not subject to the requirements of clause 12.

Compliance with 11.2 to 11.4 is checked by inspection and by the tests of clause 12.

Compliance with requirements to ensure adequate space for floating terminals is checked by performing a test connection using the type of terminal specified by the manufacturer.

11.5 The connection between the earthing terminal and accessible metal parts to be connected thereto, shall be of low resistance.

Compliance is checked by the following test.

A current derived from an a.c. source having a no-load voltage not exceeding 12 V and equal to 1,5 times the rated current or 25 A, whichever is the greater, is passed between the earthing terminal and each of the accessible metal parts in turn.

The voltage drop between the earthing terminal and the accessible metal part is measured, and the resistance calculated from the current and this voltage drop.

In no case shall the resistance exceed 0,05 Ω .

NOTE Care should be taken that the contact resistance between the tip of the measuring probe and the metal part under test does not influence the test results.

11.6 Fixed socket-outlets according to item b) of 7.2.5, for use on circuits where electrical noise immunity is desired for connected equipment, shall have the earthing socket contact and its terminal electrically separated from any metal mounting means or other exposed conductive parts which may be connected to the protective earthing circuit of the installation.

Compliance is checked by inspection.

12 Terminals and terminations

12.1 General

All the tests on terminals, with the exception of the test of 12.3.11 and 12.3.12 shall be made after the tests of clause 16.

12.1.1 Rewirable fixed socket-outlets shall be provided with screw-type terminals or with screwless terminals.

Rewirable plugs and rewirable portable socket-outlets shall be provided with terminals with screw clamping.

If pre-soldered flexible conductors are used, care shall be taken that in screw-type terminals the pre-soldered area shall be outside the clamp area when connected as for normal use.

Les dispositifs de serrage des conducteurs dans les bornes ne doivent servir à la fixation d'aucun autre constituant, bien qu'ils puissent maintenir les bornes en place ou les empêcher de tourner.

12.1.2 Les appareils non démontables doivent être munis de connexions soudées, brasées, serties ou de connexions permanentes (terminaisons) aussi efficaces; on ne doit pas utiliser des connexions vissées ou à clips.







Les connexions faites par sertissage d'un conducteur souple pré-étamé ne sont pas permises, à moins que la zone étamée ne se trouve en dehors du sertissage.

12.1.3 La conformité est vérifiée par examen et par les essais de 12.2 ou 12.3, suivant le cas.

12.2 Bornes à vis pour conducteurs extérieurs en cuivre

12.2.1 Les appareils doivent être munis de bornes qui doivent permettre la connexion convenable des conducteurs en cuivre ayant les sections nominales indiquées dans le tableau 3.

Tableau 3 – Correspondance entre les courants assignés et les sections nominales pour le raccordement des conducteurs en cuivre

Courant et type d'appareil	Conducteurs rigides en cuivre (massifs ou câblés) ^c		Conducteurs souples en cuivre	
	Section nominale mm ²	Diamètre du conducteur le plus gros mm	Section nominale mm ²	Diamètre du conducteur le plus gros mm
6 A	–	–	De 0,75 à 1,5 compris	1,73
10 A 2P et  2P+ (appareil fixe)	De 1 à 2,5 compris ^a	2,13	–	–
10 A 2P et  2P+ (appareil mobile)	–	–	De 0,75 à 1,5 compris	1,73
16 A 2P et  2P + (appareil fixe)	De 1,5 à 2 x 2,5 compris ^b	2,13	–	–
16 A 2P et  2P + (appareil mobile)	–	–	De 0,75 à 1,5 compris	1,73
16 A autre que 2P et  2P + (appareil fixe)	De 1,5 à 4 compris	2,72	–	–
16 A autre que 2P et  2P + (appareil mobile)	–	–	De 1 à 2,5 compris	2,21

The means for clamping the conductors in the terminals shall not serve to fix any other component, although they may hold the terminals in place or prevent them from turning.

12.1.2 Non-rewirable accessories shall be provided with soldered, welded, crimped or equally effective permanent connections (termination); screwed or snap-on connections shall not be used.







Connections made by crimping a pre-soldered flexible conductor are not permitted, unless the soldered area is outside the crimping area.

12.1.3 *Compliance is checked by inspection and by the tests of 12.2 or 12.3, as applicable.*

12.2 Terminals with screw clamping for external copper conductors

12.2.1 Accessories shall be provided with terminals which shall allow the proper connection of copper conductors having nominal cross-sectional areas as shown in table 3.

Table 3 – Relationship between rated current and connectable nominal cross-sectional areas of copper conductors

Current and type of accessory	Rigid (solid or stranded) copper conductors ^c		Flexible copper conductors	
	Nominal cross-sectional area mm ²	Diameter of the largest conductor mm	Nominal cross-sectional area mm ²	Diameter of the largest conductor mm
6 A	-	-	From 0,75 up to 1,5 inclusive	1,73
10 A 2P and 2P+  (fixed accessory)	From 1 up to 2,5 inclusive ^a	2,13	-	-
10 A 2P and 2P+  (portable accessory)	-	-	From 0,75 up to 1,5 inclusive	1,73
16 A 2P and 2P +  (fixed accessory)	From 1,5 up to 2 × 2,5 inclusive ^b	2,13	-	-
16 A 2P and 2P +  (portable accessory)	-	-	From 0,75 up to 1,5 inclusive	1,73
16 A other than 2P and 2P +  (fixed accessory)	From 1,5 up to 4 inclusive	2,72	-	-
16 A other than 2P and 2P +  (portable accessory)			From 1 up to 2,5 inclusive	2,21

Courant et type d'appareil	Conducteurs rigides en cuivre (massifs ou câblés) ^c		Conducteurs souples en cuivre	
	Section nominale mm ²	Diamètre du conducteur le plus gros mm	Section nominale mm ²	Diamètre du conducteur le plus gros mm
32 A (appareil fixe)	De 2,5 à 10 compris	4,32	–	–
32 A (appareil mobile)			De 2,5 à 6 compris	3,87

a La borne doit permettre le raccordement de deux conducteurs de 1,5 mm² ayant un diamètre de 1,45 mm.
 b Certains pays exigent le repiquage de trois conducteurs de 2,5 mm² ou de deux conducteurs de 4 mm².
 c L'emploi de conducteurs souples est permis.

Le logement des conducteurs doit être au minimum celui spécifié aux figures 2, 3, 4 ou 5.

La conformité est vérifiée par examen, par mesure et par introduction de conducteurs de la plus petite et de la plus grande section nominale spécifiée.

12.2.2 Les bornes à vis doivent permettre le raccordement du conducteur sans préparation spéciale.

La conformité est vérifiée par examen.

NOTE Le terme «préparation spéciale» comprend l'étamage des fils du conducteur, l'utilisation de cosses, la formation d'œillets, etc., mais ne comprend pas la remise en forme du conducteur avant son introduction dans la borne, ou le torsadage d'un conducteur souple pour en consolider l'extrémité.

12.2.3 Les bornes à vis doivent avoir une résistance mécanique appropriée.

Les vis et les écrous pour le serrage des conducteurs doivent avoir un pas métrique ISO ou un pas comparable en filetage et en résistance mécanique.

Les vis ne doivent pas être en métal doux ou sujet à craquelures, tel que le zinc ou l'aluminium.

La conformité est vérifiée par examen et par les essais de 12.2.6 et 12.2.8.

NOTE Provisoirement, les pas SI, BA et UN sont considérés comme comparables en filetage et en résistance mécanique au pas métrique ISO.

12.2.4 Les bornes à vis doivent résister à la corrosion.

Les bornes dont le corps est fait de cuivre ou d'alliage de cuivre, tel que spécifié en 26.5, sont considérées comme répondant à cette prescription.

12.2.5 Les bornes à vis doivent être conçues et construites de manière qu'elles serrent le ou les conducteurs sans le ou les endommager.

La conformité est vérifiée par l'essai suivant.

La borne est placée dans l'appareil d'essai selon la figure 11 et est équipée d'un ou plusieurs conducteurs rigides, massifs ou câblés et/ou de câbles souples conformément au tableau 3: d'abord avec des conducteurs de la plus petite section et ensuite avec des conducteurs de la plus grande section nominale, les vis ou écrous de serrage étant serrés avec le couple de valeur conforme au tableau 6.

Current and type of accessory	Rigid (solid or stranded) copper conductors ^c		Flexible copper conductors	
	Nominal cross-sectional area mm ²	Diameter of the largest conductor mm	Nominal cross-sectional area mm ²	Diameter of the largest conductor mm
32 A (fixed accessory)	From 2,5 up to 10 inclusive	4,32	–	–
32 A (portable accessory)			From 2,5 up to 6 inclusive	3,87

^a The terminal shall allow the connection of two 1,5 mm² conductors which have a diameter of 1,45 mm.

^b Some countries require the looping-in of three conductors of 2,5 mm² or two conductors of 4 mm².

^c The use of flexible conductors is permitted.

The conductor space shall be at least that specified in figures 2, 3, 4 or 5.

Compliance is checked by inspection, by measurement and by fitting conductors of the smallest and largest nominal cross-sectional areas specified.

12.2.2 Terminals with screw clamping shall allow the conductor to be connected without special preparation.

Compliance is checked by inspection.

NOTE The term "special preparation" covers soldering of the wires of the conductor, use of cable lugs, formation of eyelets, etc., but not the reshaping of the conductor before its introduction into the terminal or the twisting of a flexible conductor to consolidate the end.

12.2.3 Terminals with screw clamping shall have adequate mechanical strength.

Screws and nuts for clamping the conductors shall have a metric ISO thread or a thread comparable in pitch and mechanical strength.

Screws shall not be of metal which is soft or liable to creep, such as zinc or aluminium.

Compliance is checked by inspection and by the tests of 12.2.6 and 12.2.8.

NOTE Provisionally SI, BA, and UN threads are considered to be comparable in pitch and mechanical strength to metric ISO thread.

12.2.4 Terminals with screw clamping shall be resistant to corrosion.

Terminals, the body of which is made of copper or copper alloy as specified in 26.5, are considered as complying with this requirement.

12.2.5 Terminals with screw clamping shall be so designed and constructed that they clamp the conductor(s) without undue damage to the conductor(s).

Compliance is checked by the following test.

The terminal is placed in the test apparatus according to figure 11 and fitted with rigid, solid, stranded and/or flexible conductor(s), according to table 3 first with the smallest and then with the largest nominal cross-sectional area, the clamping screw(s) or nut(s) being tightened with the torque according to table 6.

S'il n'existe pas de conducteurs rigides câblés, l'essai peut être effectué avec des conducteurs rigides massifs seulement. Dans ce cas, aucun essai complémentaire n'est nécessaire.

La longueur du conducteur d'essai doit être de 75 mm supérieure à la hauteur (H) spécifiée au tableau 9.

L'extrémité du conducteur est passée à travers un manchon de taille appropriée dans un plateau placé à une hauteur (H) en dessous de l'équipement comme indiqué au tableau 9. Le manchon est placé dans un plan horizontal de telle manière que sa ligne médiane décrive un cercle de 75 mm de diamètre, concentrique par rapport au centre de l'organe de serrage, dans le plan horizontal; on fait alors tourner le plateau à une vitesse de (10 ± 2) r/min.

La distance entre l'entrée de l'organe de serrage et la surface supérieure du manchon doit être égale à la hauteur $H \pm 15$ mm spécifiée au tableau 9. Le manchon peut être lubrifié afin d'empêcher la retenue, la torsion ou la rotation du conducteur isolé.

Une masse telle que spécifiée au tableau 9 est suspendue à l'extrémité du conducteur. La durée de l'essai est de 15 min environ.

Pendant l'essai, le conducteur ne doit ni s'échapper de l'organe de serrage ni se casser près de l'organe de serrage et il ne doit pas être endommagé de façon telle qu'il soit rendu impropre à un usage ultérieur.

L'essai doit être répété avec des conducteurs rigides massifs quand ils existent, si le premier essai a été effectué avec des conducteurs rigides câblés.

12.2.6 Les bornes à vis doivent être conçues de manière qu'elles serrent le conducteur de façon fiable entre des surfaces métalliques.

La conformité est vérifiée par examen et par l'essai suivant.

Les bornes sont équipées de conducteurs rigides massifs ou câblés, pour socles fixes, et de conducteurs souples, pour fiches et socles mobiles, de la plus petite section nominale et de la plus grande section nominale spécifiées au tableau 3, les vis de la borne étant serrées avec un couple égal aux deux tiers de celui mentionné dans la colonne appropriée du tableau 6.

Si la vis a une tête hexagonale fendue, le couple appliqué est égal aux deux tiers de celui qui est indiqué dans la colonne 3 du tableau 6.

Chaque conducteur est ensuite soumis à une traction comme indiqué au tableau 4, appliquée sans à coups pendant 1 min dans la direction de l'axe du logement du conducteur.

Tableau 4 – Valeurs pour l'essai de traction appliqué aux bornes à vis

Section nominale de conducteurs acceptée par la borne mm ²	Traction N
Supérieure à 0,75 jusqu'à 1,5 inclus	40
Supérieure à 1,5 jusqu'à 2,5 inclus	50
Supérieure à 2,5 jusqu'à 4 inclus	50
Supérieure à 4 jusqu'à 6 inclus	60
Supérieure à 6 jusqu'à 10 inclus	80

Where rigid stranded conductors do not exist, the test may be made with rigid solid conductors only. In this case, there is no need for further tests.

The length of the test conductor shall be 75 mm longer than the height (H) specified in table 9.

The end of the conductor is passed through an appropriate bushing in a plate positioned at a height (H) below the equipment, as given in table 9. The bushing is positioned in a horizontal plane such that its centre line describes a circle of 75 mm diameter, concentric with the centre of the clamping unit in the horizontal plane; the platen is then rotated at a rate of (10 ± 2) r/min.

The distance between the mouth of the clamping unit and the upper surface of the bushing shall be within ± 15 mm of the height specified in table 9. The bushing may be lubricated to prevent binding, twisting, or rotation of the insulated conductor.

A mass as specified in table 9 is suspended from the end of the conductor. The duration of the test is approximately 15 min.

During the test, the conductor shall neither slip out of the clamping unit nor break near the clamping unit, nor shall the conductor be damaged in such a way as to render it unfit for further use.

The test shall be repeated with rigid solid conductors where they exist, if the first test has been made with rigid stranded conductors.

12.2.6 Terminals with screw clamping shall be so designed that they clamp the conductor reliably between metal surfaces.

Compliance is checked by inspection and by the following test.

The terminals are fitted with rigid solid or stranded conductors for fixed socket-outlets and flexible conductors for plugs and portable socket-outlets using conductors of the smallest and largest nominal cross-sectional area specified in table 3, the terminal screws being tightened with a torque equal to two-thirds of the torque shown in the appropriate column of table 6.

If the screw has a hexagonal head with a slot, the torque applied is equal to two-thirds of the torque shown in column 3 of table 6.

Each conductor is then subjected to a pull as specified in table 4, applied without jerks, for 1 min, in the direction of the axis of the conductor space.

Table 4 – Values for pull test for screw-type terminals

Nominal cross-sectional area of conductors accepted by the terminal mm ²	Pull N
Above 0,75 up to 1,5 inclusive	40
Above 1,5 up to 2,5 inclusive	50
Above 2,5 up to 4 inclusive	50
Above 4 up to 6 inclusive	60
Above 6 up to 10 inclusive	80

Si l'organe de serrage est prévu pour deux ou trois conducteurs, la traction appropriée est appliquée successivement à chaque conducteur.

Pendant l'essai, le conducteur ne doit pas se déplacer de façon appréciable dans la borne.

12.2.7 Les bornes à vis doivent être conçues ou placées de manière telle que ni un conducteur rigide massif ni un brin d'un conducteur câblé ne puissent s'échapper alors que les vis ou écrous sont serrés.

La conformité est vérifiée par l'essai suivant.

Les bornes sont équipées de conducteurs ayant la plus grande section nominale spécifiée au tableau 3.

Les bornes des socles fixes sont vérifiées avec des conducteurs rigides massifs et des conducteurs rigides câblés.

Les bornes des fiches et des socles mobiles sont vérifiées avec des conducteurs souples.

Les bornes prévues pour le repiquage de deux ou trois conducteurs sont vérifiées en les équipant du nombre de conducteurs autorisé.

Les bornes sont équipées de conducteurs ayant la constitution indiquée au tableau 5.

Tableau 5 – Constitution des conducteurs

Section nominale mm ²	Nombre de fils (n) et diamètre nominal des conducteurs n × mm		
	Conducteurs souples	Conducteurs rigides massifs	Conducteurs rigides câblés
0,75	24 × 0,20	–	–
1,0	32 × 0,20	1 × 1,13	7 × 0,42
1,5	30 × 0,25	1 × 1,38	7 × 0,52
2,5	50 × 0,25	1 × 1,78	7 × 0,67
4,0	56 × 0,30	1 × 2,25	7 × 0,86
6,0	84 × 0,30	1 × 2,76	7 × 1,05
10,0	–	1 × 3,57	7 × 1,35

Avant insertion dans l'organe de serrage de la borne, le ou les brins des conducteurs rigides massifs ou câblés sont redressés; les conducteurs rigides câblés peuvent être, en outre, torsadés pour les remettre approximativement dans leur forme initiale; les conducteurs souples sont torsadés dans un sens de telle sorte que l'on réalise une torsion uniforme d'un tour complet sur une longueur approximative de 20 mm.

Le conducteur est introduit dans l'organe de serrage de la borne sur la distance minimale prescrite ou, dans le cas où aucune distance n'est prescrite, jusqu'à ce qu'il apparaisse sur la face opposée de la borne et dans la position la plus susceptible de favoriser l'échappement d'un brin.

La vis de serrage est alors serrée avec un couple égal aux deux tiers de celui indiqué dans la colonne appropriée du tableau 6.

Pour les conducteurs souples, l'essai est répété avec un nouveau conducteur qui est torsadé comme précédemment mais en sens inverse.

Après l'essai, aucun brin du ou des conducteurs ne doit s'être échappé de l'organe de serrage réduisant ainsi les lignes de fuites et distances dans l'air en dessous des valeurs indiquées au tableau 23.

If the clamp is provided for two or three conductors, the appropriate pull is applied consecutively to each conductor.

During the test, the conductor shall not move noticeably in the terminal.

12.2.7 Terminals with screw clamping shall be so designed or placed that neither a rigid solid conductor nor a wire of a stranded conductor can slip out while the clamping screws or nuts are tightened.

Compliance is checked by the following test.

The terminals are fitted with conductors having the largest nominal cross-sectional area specified in table 3.

The terminals of fixed socket-outlets are checked both with rigid solid conductors and with rigid stranded conductors.

The terminals of plugs and portable socket-outlets are checked with flexible conductors.

Terminals intended for the looping-in of two or three conductors are checked, being fitted with the permissible number of conductors.

The terminals are fitted with conductors having the composition shown in table 5.

Table 5 – Composition of conductors

Nominal cross-sectional area mm ²	Number of wires (n) and nominal diameter of conductors n × mm		
	Flexible conductor	Rigid solid conductor	Rigid stranded conductor
0,75	24 × 0,20	–	–
1,0	32 × 0,20	1 × 1,13	7 × 0,42
1,5	30 × 0,25	1 × 1,38	7 × 0,52
2,5	50 × 0,25	1 × 1,78	7 × 0,67
4,0	56 × 0,30	1 × 2,25	7 × 0,86
6,0	84 × 0,30	1 × 2,76	7 × 1,05
10,0	–	1 × 3,57	7 × 1,35

Before insertion into the clamping means of the terminal, wires of rigid (solid or stranded) conductors are straightened; rigid stranded conductors may, in addition, be twisted to restore them approximately to their original shape and flexible conductors are twisted in one direction so that there is a uniform twist of one complete turn in a length of approximately 20 mm.

The conductor is inserted into the clamping means of the terminal for the minimum distance prescribed, or where no distance is prescribed, until it just projects from the far side of the terminal and in the position most likely to allow the wire to escape.

The clamping screw is then tightened with a torque equal to two-thirds of the torque shown in the appropriate column of table 6.

For flexible conductors the test is repeated with a new conductor which is twisted as before, but in the opposite direction.

After the test, no wire of the conductors shall have escaped from the clamping unit thus reducing creepage distances and clearances to values lower than those indicated in table 23.

12.2.8 Les bornes à vis doivent être fixées ou situées dans l'appareil de façon que lorsque les vis ou écrous de serrage sont serrés ou desserrés, les bornes ne prennent pas de jeu par rapport à leur fixation sur les appareils.

NOTE 1 Ces prescriptions n'impliquent pas que les bornes soient conçues de manière telle que leur rotation ou déplacement soient empêchés, mais tout mouvement est suffisamment limité pour empêcher la non-conformité avec la présente norme.

NOTE 2 L'utilisation d'une matière de remplissage ou d'une résine est considérée comme suffisante pour empêcher une borne de prendre du jeu à condition que

- la matière de remplissage ou la résine ne soit pas soumise à des contraintes en usage normal, et
- l'efficacité de la matière de remplissage ou de la résine ne soit pas altérée par les températures atteintes par la borne dans les conditions les plus défavorables spécifiées dans la présente norme.

La conformité est vérifiée par examen, par mesure et par l'essai suivant.

Un conducteur rigide massif en cuivre de la plus grande section nominale spécifiée au tableau 3 est introduit dans la borne.

S'il n'existe pas de conducteurs rigides massifs, l'essai peut être effectué avec des conducteurs rigides câblés seulement.

Avant insertion dans l'organe de serrage de la borne, le ou les brins des conducteurs rigides massifs ou câblés sont redressés; les conducteurs rigides câblés peuvent être, en outre, torsadés pour les remettre approximativement dans leur forme initiale.

Le conducteur est introduit dans l'organe de serrage de la borne sur la distance minimale prescrite ou, dans le cas où aucune distance n'est prescrite, jusqu'à ce qu'il apparaisse sur la face opposée de la borne et dans la position la plus susceptible de favoriser l'échappement d'un brin.

Les vis et les écrous sont serrés et desserrés cinq fois au moyen d'un tournevis ou d'une clef d'essai appropriés, le couple appliqué lors du serrage étant égal à la plus grande des valeurs indiquées dans la colonne appropriée du tableau 6 ou dans le tableau des figures 2, 3 ou 4 appropriées.

Le conducteur est déplacé chaque fois que la vis ou l'écrou est desserré.

Lorsqu'une vis a une tête hexagonale fendue, on effectue seulement l'essai avec le tournevis, avec les valeurs du couple données dans la colonne 3.

Tableau 6 – Couples de serrage pour la vérification de la résistance mécanique des bornes à vis

Diamètre nominal du filetage mm	Couple Nm		
	1 ^a	2 ^b	3 ^c
Jusqu'à 2,8 inclus	0,2	0,4	–
Au-dessus de 2,8 et jusqu'à 3,0 inclus	0,25	0,5	–
Au-dessus de 3,0 et jusqu'à 3,2 inclus	0,3	0,6	–
Au-dessus de 3,2 et jusqu'à 3,6 inclus	0,4	0,8	–
Au-dessus de 3,6 et jusqu'à 4,1 inclus	0,7	1,2	1,2
Au-dessus de 4,1 et jusqu'à 4,7 inclus	0,8	1,8	1,2
Au-dessus de 4,7 et jusqu'à 5,3 inclus	0,8	2,0	1,4

^a La colonne 1 s'applique aux vis sans tête si la vis, lorsqu'elle est serrée, ne dépasse pas du trou, et aux autres vis qui ne peuvent être serrées au moyen d'un tournevis ayant une lame plus large que le diamètre de la vis.

^b La colonne 2 s'applique aux vis qui sont serrées au moyen d'un tournevis et aux vis et écrous qui sont serrés par d'autres moyens qu'un tournevis.

^c La colonne 3 s'applique aux autres écrous des bornes à capots taraudés qui sont serrés au moyen d'un tournevis.

12.2.8 Terminals with screw clamping shall be so fixed or located within the accessory that, when the clamping screws or nuts are tightened or loosened, the terminals shall not work loose from their fixing to accessories.

NOTE 1 These requirements do not imply that the terminals are designed so that their rotation or displacement is prevented, but any movement is sufficiently limited so as to prevent non-compliance with this standard.

NOTE 2 The use of sealing compound or resin is considered to be sufficient for preventing a terminal from working loose, provided that

- the sealing compound or resin is not subject to stress during normal use, and
- the effectiveness of the sealing compound or resin is not impaired by temperatures attained by the terminal under the most unfavourable conditions specified in this standard.

Compliance is checked by inspection, by measurement and by the following test.

A rigid solid copper conductor of the largest nominal cross-sectional area specified in table 3 is placed in the terminal.

Where rigid solid conductors do not exist, the test may be made with rigid stranded conductors.

Before insertion into the clamping means of the terminal, wires of rigid (solid or stranded) are straightened; rigid stranded conductors may, in addition, be twisted to restore them approximately to their original shape.

The conductor is inserted into the clamping means of the terminal for the minimum distance prescribed, or where no distance is prescribed, until it just projects from the far side of the terminal and in the position most likely to allow the wire to escape.

Screws and nuts are tightened and loosened five times by means of a suitable test screwdriver or spanner, the torque applied when tightening being equal to the torque shown in the appropriate column of table 6 or in the table of the appropriate figures 2, 3 or 4, whichever is the greater.

The conductor is moved each time the screw or nut is loosened.

Where a screw has a hexagonal head with a slot, only the test with the screwdriver is made with the torque values given in column 3.

Table 6 – Tightening torques for the verification of the mechanical strength of screw-type terminals

Nominal diameter of thread mm	Torque Nm		
	1 ^a	2 ^b	3 ^c
Up to and including 2,8	0,2	0,4	-
Over 2,8 up to and including 3,0	0,25	0,5	-
Over 3,0 up to and including 3,2	0,3	0,6	-
Over 3,2 up to and including 3,6	0,4	0,8	-
Over 3,6 up to and including 4,1	0,7	1,2	1,2
Over 4,1 up to and including 4,7	0,8	1,8	1,2
Over 4,7 up to and including 5,3	0,8	2,0	1,4

^a Column 1 applies to screws without a head if the screw, when tightened, does not protrude from the hole and to other screws which cannot be tightened by means of a screwdriver with a blade wider than the diameter of the screw.

^b Column 2 applies to other screws which are tightened by means of a screwdriver and to screws and nuts which are tightened by means other than a screwdriver.

^c Column 3 applies to nuts of mantle terminals which are tightened by means of a screwdriver.

Pendant l'essai, les bornes ne doivent pas prendre de jeu et on ne doit constater aucun dommage tel que bris de vis ou détérioration des têtes, fentes (rendant impossible l'utilisation du tournevis approprié), des filetages, des rondelles ou des étriers susceptible de nuire à l'usage ultérieur des bornes.

NOTE 1 Pour les bornes à capots taraudés, le diamètre nominal spécifié est celui de la tige fendue.

NOTE 2 Il convient que la forme de la lame du tournevis d'essai soit adaptée à la tête de la vis à essayer.

NOTE 3 Il est recommandé de ne pas serrer les vis ou écrous par à-coups.

12.2.9 Les vis ou écrous de serrage des bornes de terre à vis de serrage doivent être convenablement protégés contre un desserrage accidentel et il ne doit pas être possible de les desserrer sans l'aide d'un outil.

La conformité est vérifiée par un essai manuel.

NOTE En général, les modèles de bornes représentés aux figures 2, 3, 4 et 5 procurent une élasticité suffisante pour répondre à cette prescription; pour d'autres modèles, des dispositions spéciales telles que l'utilisation d'une pièce élastique adéquate qui ne peut pas être retirée par inadvertance peuvent être nécessaires.

12.2.10 Les bornes de terre à vis de serrage doivent être telles qu'il n'existe aucun risque de corrosion résultant du contact entre elles et le cuivre du conducteur de terre ou d'autres métaux qui se trouvent en contact avec elles.

Le corps des bornes de terre doit être en laiton ou un autre métal présentant une résistance similaire à la corrosion, à moins qu'il ne fasse partie du cadre ou de l'enveloppe métallique; dans ce cas, la vis ou l'écrou doit être en laiton ou un autre métal présentant la même résistance à la corrosion.

Si le corps de la borne de terre fait partie d'un cadre ou d'une enveloppe en alliage d'aluminium, des précautions doivent être prises pour éviter le risque de corrosion résultant du contact entre le cuivre et l'aluminium ou ses alliages.

La conformité est vérifiée par examen.

NOTE Les vis ou écrous en acier traité pour supporter l'essai de corrosion sont considérés comme étant faits d'un métal de même résistance à la corrosion que le laiton.

12.2.11 Pour les bornes à trou, la distance entre la vis de serrage et l'extrémité du conducteur, lorsque celui-ci est introduit à fond, doit être au moins celle spécifiée à la figure 2.

NOTE La distance minimale entre la vis de serrage et l'extrémité du conducteur s'applique seulement aux bornes à trou que le conducteur ne peut pas traverser directement.

Pour les bornes à capot taraudé, la distance entre la partie fixe et l'extrémité du conducteur, lorsque celui-ci est introduit à fond, doit être au moins celle spécifiée à la figure 5.

La conformité est vérifiée par mesure, après avoir introduit et serré à fond un conducteur massif de la plus grande section nominale spécifiée au tableau 3.

During the test, terminals shall not work loose and there shall be no damage, such as breakage of screws or damage to heads, slots (rendering the use of the appropriate screwdriver impossible), threads, washers or stirrups that will impair the further use of the terminal.

NOTE 1 For mantle terminals the specified nominal diameter is that of the slotted stud.

NOTE 2 The shape of the blade of the test screwdriver should suit the head of the screw to be tested.

NOTE 3 The screws and nuts should not be tightened in jerks.

12.2.9 Clamping screws or nuts of earthing terminals with screw clamping shall be adequately locked against accidental loosening and it shall not be possible to loosen them without the aid of a tool.

Compliance is checked by manual test.

NOTE In general, the design of terminals shown in figures 2, 3, 4 and 5 provide sufficient resiliency to comply with this requirement; for other designs, special provisions, such as the use of an adequate resilient part which is not likely to be removed inadvertently, may be necessary.

12.2.10 Earthing terminals with screw clamping shall be such that there is no risk of corrosion resulting from contact between these parts and the copper of the earthing conductor, or any other metal that is in contact with these parts.

The body of the earthing terminal shall be of brass or other metal no less resistant to corrosion, unless it is a part of the metal frame or enclosure, when the screw or nut shall be of brass or other metal no less resistant to corrosion.

If the body of the earthing terminal is a part of a frame or enclosure of aluminium alloy, precautions shall be taken to avoid the risk of corrosion resulting from contact between copper and aluminium or its alloys.

Compliance is checked by inspection.

NOTE Screws or nuts of plated steel withstanding the corrosion test are considered to be of a metal no less resistant to corrosion than brass.

12.2.11 For pillar terminals, the distance between the clamping screw and the end of the conductor, when fully inserted, shall be at least that specified in figure 2.

NOTE The minimum distance between the clamping screw and the end of the conductor applies only to pillar terminals in which the conductor cannot pass right through.

For mantle terminals, the distance between the fixed part and the end of the conductor, when fully inserted, shall be at least that specified in figure 5.

Compliance is checked by measurement, after a solid conductor of the largest nominal cross-sectional area specified in table 3, has been fully inserted and fully clamped.

12.3 Bornes sans vis pour conducteurs externes en cuivre

12.3.1 Les bornes sans vis peuvent être soit du type prévu seulement pour les conducteurs rigides en cuivre soit du type convenant à la fois aux conducteurs rigides et aux conducteurs souples en cuivre.

Pour ce dernier type, les essais doivent être effectués d'abord avec des conducteurs rigides et ensuite répétés avec des conducteurs souples.

NOTE Le paragraphe 12.3.1 ne s'applique pas aux socles pourvus de

- bornes sans vis nécessitant la fixation de pièces spéciales sur les âmes des conducteurs avant le serrage dans la borne sans vis, par exemple les raccords de connexion à clips;
- bornes sans vis nécessitant un torsadage des âmes des conducteurs, par exemple celles avec épissure;
- bornes sans vis assurant un contact direct avec l'âme des conducteurs au moyen de lames ou de pointes pénétrant à travers l'enveloppe isolante.

12.3.2 Les bornes sans vis doivent être munies de deux organes de serrage permettant chacun le raccordement convenable de conducteurs rigides ou de conducteurs en cuivre rigides et souples ayant les sections nominales indiquées au tableau 7.

Tableau 7 – Correspondance entre les courants assignés et les sections des conducteurs en cuivre raccordables des bornes sans vis

Courant assigné A	Conducteurs		
	Section nominale mm ²	Diamètre de l'âme du plus grand conducteur rigide mm	Diamètre de l'âme du plus grand conducteur souple mm
De 10 à 16 inclus	De 1,5 à 2,5 inclus	2,13	2,21

Lorsque deux conducteurs doivent être raccordés, chaque conducteur doit être introduit dans un organe de serrage séparé indépendant (mais non nécessairement dans des trous séparés).

La conformité est vérifiée par examen et par l'insertion de conducteurs de la plus petite section nominale et de la plus grande section nominale spécifiée.

12.3.3 Les bornes sans vis doivent permettre le raccordement du conducteur sans préparation spéciale.

La conformité est vérifiée par examen.

NOTE Le terme «préparation spéciale» comprend l'étamage des fils du conducteur, l'utilisation d'embouts, etc., mais ne comprend pas la remise en forme du conducteur avant son introduction dans la borne ou le torsadage d'un conducteur souple pour en consolider l'extrémité.

12.3.4 Les parties des bornes sans vis principalement prévues pour le passage du courant doivent être constituées de matériaux conformes aux spécifications données en 26.5.

La conformité est vérifiée par examen et par analyse chimique.

NOTE Les ressorts, organes élastiques, plaquettes de serrage et organes analogues ne sont pas considérés comme des parties principalement destinées au passage du courant.

12.3.5 Les bornes sans vis doivent être conçues de telle façon qu'elles serrent les conducteurs spécifiés avec une pression de contact suffisante et sans dommage exagéré pour le conducteur.

12.3 Screwless terminals for external copper conductors

12.3.1 Screwless terminals may be of the type suitable for rigid copper conductors only or of the type suitable for both rigid and flexible copper conductors.

For the latter type the tests are carried out with rigid conductors first and then repeated with flexible conductors.

NOTE Subclause 12.3.1 is not applicable to socket-outlets provided with

- screwless terminals requiring the fixing of special devices to the conductors before clamping them in the screwless terminal, for example flat push-on connectors;
- screwless terminals requiring twisting of the conductors, for example, those with twisted joints;
- screwless terminals providing direct contact to the conductors by means of edges or points penetrating the insulation.

12.3.2 Screwless terminals shall be provided with two clamping units each allowing the proper connection of rigid or of rigid and flexible copper conductors having nominal cross-sectional areas as shown in table 7.

Table 7 – Relationship between rated current and connectable cross-sectional areas of copper conductors for screwless terminals

Rated current A	Conductors		
	Nominal cross-sectional areas mm ²	Diameter of largest rigid conductor mm	Diameter of largest flexible conductor mm
From 10 up to 16 inclusive	From 1,5 up to 2,5 inclusive	2,13	2,21

When two conductors have to be connected, each conductor shall be introduced in a separate independent clamping unit (not necessarily in separate holes).

Compliance is checked by inspection and by fitting conductors of the smallest and largest nominal cross-sectional areas specified.

12.3.3 Screwless terminals shall allow the conductor to be connected without special preparation.

Compliance is checked by inspection.

NOTE The term "special preparation" covers soldering of the wires of the conductor, use of terminal ends, etc., but not the reshaping of the conductor before introduction into the terminal or the twisting of a flexible conductor to consolidate the end.

12.3.4 Parts of screwless terminals mainly intended to carry current shall be of materials as specified in 26.5.

Compliance is checked by inspection and by chemical analysis.

NOTE Springs, resilient units, clamping plates and the like are not considered as parts mainly intended to carry current.

12.3.5 Screwless terminals shall be so designed that they clamp the specified conductors with sufficient contact pressure and without undue damage to the conductor.

L'âme du conducteur doit être serrée entre des surfaces métalliques.

NOTE Les conducteurs sont considérés comme exagérément endommagés s'ils présentent des empreintes profondes ou tranchantes appréciables.

La conformité est vérifiée par examen et par les essais de 12.3.10.

12.3.6 La façon de réaliser l'insertion et la déconnexion des conducteurs doit être facile à reconnaître.

La déconnexion prévue d'un conducteur doit nécessiter une opération, autre qu'une seule traction sur le conducteur, susceptible d'être effectuée manuellement à l'aide ou non d'un outil d'usage courant.

Il ne doit pas être possible de confondre l'ouverture prévue pour l'utilisation d'un outil qui permet la connexion et la déconnexion avec l'ouverture prévue pour le conducteur.

La conformité est vérifiée par examen et par les essais de 12.3.10.

12.3.7 Les bornes sans vis destinées à être utilisées pour l'interconnexion d'au moins deux conducteurs doivent être conçues de façon que

- lors de l'insertion, le fonctionnement de l'organe de serrage d'un des conducteurs soit indépendant du fonctionnement de celui de l'autre conducteur;
- lors de la déconnexion, les conducteurs puissent être déconnectés soit en même temps soit séparément;
- chaque conducteur doive être introduit dans un organe de serrage séparé (pas nécessairement dans des orifices séparés);
- il soit possible de serrer de façon sûre n'importe quel nombre de conducteurs jusqu'au maximum prévu.

La conformité est vérifiée par examen et par des essais manuels avec les conducteurs appropriés (en nombre et en dimensions).

12.3.8 Les bornes sans vis des socles fixes doivent être conçues de façon telle que l'insertion convenable du conducteur apparaisse de manière évidente et qu'une mauvaise insertion soit empêchée par une butée, si une insertion ultérieure est susceptible de réduire les lignes de fuite et/ou distances d'isolement dans l'air prescrites au tableau 23 ou d'influencer le fonctionnement du socle.

NOTE Pour l'application de cette prescription, une indication appropriée de la longueur de l'isolant à enlever avant l'introduction du conducteur dans la borne sans vis peut être soit portée sur le socle, soit donnée dans une notice d'instructions jointe au socle.

La conformité est vérifiée par examen et par les essais de 12.3.10.

12.3.9 Les bornes sans vis doivent être fixées correctement au socle.

Elles ne doivent pas prendre de jeu lors de la connexion ou de la déconnexion des conducteurs pendant l'installation.

La conformité est vérifiée par examen et par les essais de 12.3.10.

Un recouvrement par de la matière de remplissage sans autre moyen de blocage n'est pas suffisant. Des résines autodurcissables peuvent cependant être utilisées pour bloquer les bornes qui ne sont pas soumises à des efforts mécaniques en usage normal.

The conductor shall be clamped between metal surfaces.

NOTE Conductors are considered to be unduly damaged if they show appreciably deep or sharp indentations.

Compliance is checked by inspection and by the tests of 12.3.10.

12.3.6 It shall be clear how the connection and disconnection of the conductors is to be made.

The intended disconnection of a conductor shall require an operation, other than a pull on the conductor, so that it can be made manually with or without the help of a general purpose tool.

It shall not be possible to confuse the opening intended for the use of a tool to assist the connection or disconnection with the opening intended for the conductor.

Compliance is checked by inspection and by the tests of 12.3.10.

12.3.7 Screwless terminals which are intended to be used for the interconnection of two or more conductors shall be so designed that

- during the insertion, the operation of the clamping means of one of the conductors is independent of the operation of that of the other conductor(s);
- during the disconnection, the conductors can be disconnected either at the same time or separately;
- each conductor shall be introduced in a separate clamping unit (not necessarily in separate holes);
- it shall be possible to clamp securely any number of conductors up to the maximum as designed.

Compliance is checked by inspection and by manual tests with the appropriate conductors (in number and size).

12.3.8 Screwless terminals of fixed socket-outlets shall be designed so that adequate insertion of the conductor is obvious and over-insertion is prevented if further insertion is liable to reduce the creepage distances and/or clearances required in table 23, or to influence the operation of the socket-outlet.

NOTE For the purpose of this requirement, an appropriate marking indicating the length of insulation to be removed before the insertion of the conductor into the screwless terminal may be put on the socket-outlet or given in an instruction sheet which accompanies the socket-outlet.

Compliance is checked by inspection and by the tests of 12.3.10.

12.3.9 Screwless terminals shall be properly fixed to the socket-outlet.

They shall not work loose when the conductors are connected or disconnected during installation.

Compliance is checked by inspection and by the tests of 12.3.10.

Covering with sealing compound without other means of locking is not sufficient. Self-hardening resins may, however, be used to fix terminals which are not subject to mechanical stress in normal use.

12.3.10 Les bornes sans vis doivent supporter les contraintes mécaniques se produisant en usage normal.

La conformité est vérifiée par les essais suivants, qui sont effectués avec des conducteurs non isolés sur une borne sans vis de chaque échantillon, en utilisant un nouvel échantillon pour chaque essai.

L'essai est effectué avec des conducteurs rigides massifs en cuivre, d'abord avec des conducteurs de la plus grande section nominale, puis avec des conducteurs de la plus petite section nominale spécifiées au tableau 7.

Les conducteurs sont connectés et déconnectés cinq fois, des conducteurs neufs étant utilisés à chaque fois sauf à la cinquième fois, les conducteurs utilisés pour la quatrième connexion étant alors serrés au même endroit. Pour chaque connexion, les conducteurs sont poussés aussi loin que possible dans la borne ou sont insérés de façon qu'un raccordement convenable soit évident.

Après chaque connexion, le conducteur est soumis à une force de traction ayant la valeur indiquée dans le tableau 8, la force de traction étant appliquée sans secousses pendant 1 min suivant l'axe longitudinal du logement du conducteur.

Tableau 8 – Valeur pour l'essai de traction aux bornes sans vis

Courant assigné A	Force de traction N
De 10 à 16 inclus	30

Pendant l'application de la traction, le conducteur ne doit pas sortir de la borne sans vis.

L'essai est alors répété avec des conducteurs rigides câblés, en cuivre, de la plus grande section nominale et de la plus petite section nominale spécifiées en 12.3.2; ces conducteurs ne sont toutefois connectés et déconnectés qu'une seule fois.

Les bornes sans vis prévues pour conducteurs rigides et pour conducteurs souples doivent être essayées aussi avec des conducteurs souples, en effectuant cinq connexions et cinq déconnexions.

Pour les socles fixes avec bornes sans vis, chaque conducteur est soumis pendant 15 min à un mouvement circulaire de (10 ± 2) r/min, en utilisant un appareil dont un exemple est donné à la figure 11. Pendant cet essai, une masse ayant la valeur indiquée au tableau 9 est suspendue à l'extrémité du conducteur.

Tableau 9 – Valeurs pour les essais de flexion sous charge des conducteurs en cuivre

Section nominale du conducteur ^a mm ²	Diamètre du trou du manchon ^b mm	Hauteur <i>H</i> mm	Masse pour le conducteur kg
0,5	6,5	260	0,3
0,75	6,5	260	0,4
1,0	6,5	260	0,4
1,5	6,5	260	0,4
2,5	9,5	280	0,7
4,0	9,5	280	0,9
6,0	9,5	280	1,4
10,0	9,5	280	2,0

^a Les dimensions AWG correspondant approximativement aux dimensions en mm² peuvent être trouvées dans la CEI 60999-1.

^b Si le diamètre du trou du manchon n'est pas assez grand pour recevoir le conducteur sans retenue, on peut utiliser un manchon dont la taille du trou est la plus proche.

12.3.10 Screwless terminals shall withstand the mechanical stresses occurring in normal use.

Compliance is checked by the following tests which are carried out with uninsulated conductors on one screwless terminal of each specimen, using a new specimen for each test.

The test is carried out with solid rigid copper conductors, first with conductors having the largest nominal cross-sectional area, and then with conductors having the smallest nominal cross-sectional area specified in table 7.

Conductors are connected and disconnected five times, new conductors being used each time, except for the fifth time, when the conductors used for the fourth connection are clamped at the same place. For each connection, the conductors are either pushed as far as possible into the terminal or are inserted so that adequate connection is obvious.

After each connection, the conductor is subjected to a pull of the value shown in table 8; the pull is applied without jerks, for 1 min, in the direction of the longitudinal axis of the conductor space.

Table 8 – Value for pull test for screwless-type terminals

Rated current A	Pull N
10 up to and including 16	30

During the application of the pull, the conductor shall not come out of the screwless terminal.

The test is then repeated with rigid stranded copper conductors having the largest and smallest nominal cross-sectional areas specified in 12.3.2; these conductors are, however, connected and disconnected only once.

Screwless terminals intended for both rigid and flexible conductors shall also be tested with flexible conductors, making five connections and disconnections.

For fixed socket-outlets with screwless terminals, each conductor is subjected for 15 min to a circular motion with (10 ± 2) r/min using an apparatus, an example of which is shown in figure 11. During this test, a mass as specified in table 9 is suspended from the end of the conductor.

Table 9 – Values for flexing under mechanical load test for copper conductors

Nominal cross-sectional area of conductor ^a mm ²	Diameter of bushing hole ^b mm	Height <i>H</i> mm	Mass for conductor kg
0,5	6,5	260	0,3
0,75	6,5	260	0,4
1,0	6,5	260	0,4
1,5	6,5	260	0,4
2,5	9,5	280	0,7
4,0	9,5	280	0,9
6,0	9,5	280	1,4
10,0	9,5	280	2,0

^a Approximate relationship between mm² and AWG sizes can be found in IEC 60999-1.

^b If the bushing-hole diameter is not large enough to accommodate the conductor without binding, a bushing having the next larger hole size may be used.

Pendant l'essai, le conducteur ne doit pas se déplacer notablement dans l'organe de serrage.

Après ces essais, ni les bornes, ni les organes de serrage ne doivent avoir pris de jeu et les conducteurs ne doivent présenter aucune détérioration nuisant à leur emploi ultérieur.

12.3.11 Les bornes sans vis doivent supporter les contraintes électriques et thermiques se produisant en usage normal.

La conformité est vérifiée par les essais a) et b) suivants, effectués sur cinq bornes sans vis de socles qui n'ont été utilisées pour aucun des autres essais quel qu'il soit.

Les deux essais doivent être effectués avec des conducteurs en cuivre neufs.

a) *L'essai est effectué en faisant passer dans les bornes sans vis, pendant 1 h, un courant alternatif, comme spécifié au tableau 10, et en raccordant les conducteurs massifs rigides de 1 m de long et ayant les sections nominales spécifiées dans le même tableau.*

L'essai est effectué sur chaque organe de serrage.

Tableau 10 – Courant d'essai pour la vérification des contraintes électriques et thermiques en utilisation normale sur les bornes sans vis

Courant assigné A	Courant d'essai A	Section nominale du conducteur mm ²
10	17,5	1,5
16	22	2,5

NOTE Pour les appareils ayant un courant assigné inférieur à 10 A, le courant d'essai est proportionnellement déterminé et la section nominale des conducteurs choisie égale à 1,5 mm².

Pendant l'essai, on ne fait pas passer le courant à travers le socle, mais seulement à travers les bornes.

Immédiatement après cette période, sous le courant assigné, la chute de tension dans chaque borne sans vis est mesurée.

En aucun cas la chute de tension ne doit dépasser 15 mV.

Les mesures sont faites à travers chaque borne sans vis et aussi près que possible de la zone de contact.

Si le raccordement en arrière de la borne n'est pas accessible, l'échantillon peut être convenablement préparé par le constructeur; on doit prendre soin de ne pas compromettre l'utilisation des bornes.

On doit prendre soin que, pendant la période de l'essai, y compris les mesures, les conducteurs et les dispositifs de mesure ne soient pas déplacés notablement.

b) *Les bornes sans vis déjà soumises à la détermination des chutes de tension spécifiées dans l'essai du point a) précédent sont essayées comme suit.*

Pendant l'essai, on fait passer un courant égal à la valeur du courant d'essai indiquée au tableau 10.

Aucune partie de l'installation d'essai, y compris les conducteurs, ne doit être déplacée avant que les essais de chute de tension soient terminés.

During the test, the conductors shall not move noticeably in the clamping unit.

After these tests, neither the terminals nor the clamping means shall have worked loose and the conductors shall show no deterioration impairing their further use.

12.3.11 Screwless terminals shall withstand the electrical and thermal stresses occurring in normal use.

Compliance is checked by the following tests a) and b), which are carried out on five screwless terminals of socket-outlets which have not been used for any other test.

Both tests are carried out with new copper conductors.

a) *The test is carried out loading the screwless terminals for 1 h with an alternating current as specified in table 10 and connecting rigid solid conductors 1 m long having the nominal cross-sectional area as specified in the same table.*

The test is carried out on each clamping unit.

Table 10 – Test current for the verification of electrical and thermal stresses in normal use for screwless terminals

Rated current A	Test current A	Nominal cross-sectional area of the conductor mm ²
10	17,5	1,5
16	22	2,5

NOTE For socket-outlets having rated currents lower than 10 A, the test current is proportionally determined and the cross-sectional area of the conductors is 1,5 mm².

During the test the current is not passed through the socket-outlet, but only through the terminals.

Immediately after this period, the voltage drop across each screwless terminal is measured with rated current flowing.

In no case shall the voltage drop exceed 15 mV.

The measurements are made across each screwless terminal and as near as possible to the place of contact.

If the back connection of the terminal is not accessible, the specimens may be adequately prepared by the manufacturer; care shall be taken not to affect the behaviour of the terminals.

Care shall be taken to ensure that, during the period of the test, including the measurements, the conductors and the measurement devices are not moved noticeably.

b) *The screwless terminals already subjected to the determination of the voltage drop specified in the previous test a) are tested as follows.*

During the test, a current equal to the test current value given in table 10 is passed.

The whole test arrangement, including the conductors, shall not be moved until the measurements of the voltage drop have been completed.

Les bornes sont soumises à 192 cycles de température, chaque cycle ayant une durée de approximativement 1 h et étant exécuté comme suit:

- on fait passer le courant pendant 30 min environ;*
- on ne fait pas passer de courant pendant environ les 30 min suivantes.*

La chute de tension de chaque borne sans vis est déterminée comme spécifié pour l'essai de a) après chacun des 24 cycles de température et après achèvement des 192 cycles de température.

En aucun cas la chute de tension ne doit dépasser la plus petite des deux valeurs, 22,5 mV ou deux fois la valeur mesurée après le 24^e cycle.

Après cet essai, un examen effectué avec une vue normale ou corrigée sans grossissement supplémentaire ne doit déceler aucune modification empêchant indiscutablement une utilisation ultérieure telle que craquelures, déformations ou modifications similaires.

De plus, l'essai de résistance mécanique selon 12.3.10 est répété, et tous les échantillons doivent y résister.

12.3.12 Les bornes sans vis doivent être conçues de telle façon que le conducteur rigide qui y est relié reste serré même lorsqu'il a subi une déflexion pendant son installation normale, par exemple pendant le montage dans une boîte, et que la contrainte en résultant a été transférée à l'organe de serrage.

La conformité est vérifiée par l'essai suivant, effectué sur trois échantillons de socles n'ayant été utilisés pour aucun autre essai.

L'appareil d'essai dont le principe est indiqué à la figure 12a doit être construit de façon telle que

- un conducteur spécifié, convenablement introduit dans une borne, puisse subir une déflexion dans l'une quelconque de 12 directions situées à 30° l'une de l'autre, avec une tolérance pour chaque direction de ±5°, et que*
- le point de démarrage puisse être modifié de 10° et 20° par rapport au point original.*

NOTE 1 Il n'est pas nécessaire de spécifier une direction de référence.

La déflexion du conducteur à partir de sa position droite vers les positions d'essai doit être effectuée au moyen d'un dispositif approprié exerçant sur le conducteur, à une certaine distance de la borne, une force spécifiée.

Le dispositif de déflexion doit être conçu de façon telle que

- la force soit appliquée dans une direction perpendiculaire à l'axe du conducteur droit;*
- la déflexion soit obtenue sans rotation ou déplacement du conducteur dans l'organe de serrage;*
- la force reste appliquée pendant la mesure prescrite de la chute de tension.*

Des dispositions doivent être prises pour que l'on puisse mesurer la chute de tension à travers l'organe de serrage en essai lorsque le conducteur est raccordé, comme indiqué par exemple à la figure 12b.

L'échantillon est monté sur la partie fixe de l'appareil d'essai de telle façon que le conducteur spécifié puisse être dévié librement après qu'il a été inséré dans l'organe de serrage en essai.

NOTE 2 Si nécessaire, le conducteur inséré peut être courbé de façon permanente autour d'obstacles de façon que ceux-ci n'influencent pas les résultats de l'essai.

NOTE 3 Dans certains cas, à l'exception du cas de guidage pour le conducteur, il peut être indiqué de retirer les parties de l'échantillon qui ne permettent pas la déflexion du conducteur correspondant à la force à appliquer.

The terminals are subjected to 192 temperature cycles, each cycle having a duration of approximately 1 h and carried out as follows:

- the current flows for approximately 30 min;*
- for a further period of approximately 30 min no current flows.*

The voltage drop in each screwless terminal is determined as prescribed for the test of a) after every 24 temperature cycles and after the 192 temperature cycles have been completed.

In no case shall the voltage drop exceed 22,5 mV or twice the value measured after the 24th cycle, whichever is the smaller.

After this test an inspection by normal or corrected vision without additional magnification shall show no changes evidently impairing further use such as cracks, deformations or the like.

In addition, the mechanical strength test according to 12.3.10 is repeated and all specimens shall withstand this test.

12.3.12 Screwless terminals shall be so designed that the connected rigid solid conductor remains clamped, even when it has been deflected during normal installation, for example, during mounting in a box, and the deflecting stress is transferred to the clamping unit.

Compliance is checked by the following test which is made on three specimens of socket-outlets which have not been used for any other test.

The test apparatus, the principle of which is shown in figure 12a, shall be so constructed that

- a specified conductor properly inserted into a terminal is allowed to be deflected in any of the 12 directions differing from each other by 30°, with a tolerance referred to each direction of ±5°, and*
- the starting point can be varied by 10° and 20° from the original point.*

NOTE 1 A reference direction need not be specified.

The deflection of the conductor from its straight position to the testing positions shall be effected by means of a suitable device, applying a specified force to the conductor at a certain distance from the terminal.

The deflecting device shall be so designed that

- the force is applied in a direction perpendicular to the undeflected conductor;*
- the deflection is attained without rotation or displacement of the conductor within the clamping unit;*
- the force remains applied while the prescribed voltage drop measurement is made.*

Provisions shall be made so that the voltage drop across the clamping unit under test can be measured when the conductor is connected, as shown for example in figure 12b.

The specimen is mounted on the fixed part of the test apparatus in such a way that the specified conductor inserted into the clamping unit under test can be freely deflected.

NOTE 2 If necessary, the inserted conductor may be permanently bent around obstacles so that these do not influence the results of the test.

NOTE 3 In some cases, with the exception of the case of guidance for the conductor, it may be advisable to remove those parts of the specimens which do not allow the deflection of the conductor corresponding to the force to be applied.

Afin d'éviter l'oxydation, l'isolation du conducteur doit être enlevée immédiatement avant le début de l'essai.

Un organe de serrage est équipé, comme en usage normal, d'un conducteur rigide en cuivre de la plus petite section nominale spécifiée au tableau 11 et est soumis à une première séquence d'essais; le même organe de serrage est soumis à une deuxième séquence d'essais en utilisant un conducteur de la plus grande section nominale spécifiée, à moins que la première séquence n'ait pas été satisfaisante.

La force pour la déflexion du conducteur est spécifiée au tableau 12, la distance de 100 mm étant mesurée depuis l'extrémité de la borne, y compris le guidage éventuel pour le conducteur, jusqu'au point d'application de la force sur le conducteur.

L'essai est fait avec un courant permanent (c'est-à-dire que le courant n'est ni établi ni coupé pendant l'essai); il y a lieu d'utiliser une alimentation appropriée et d'insérer dans le circuit une résistance adéquate de façon que les variations du courant soient maintenues à ±5 % pendant l'essai.

Tableau 11 – Sections nominales des conducteurs rigides pour l'essai de déflexion des bornes sans vis

Courant assigné du socle A	Section nominale du conducteur d'essai mm ²	
	Première séquence d'essai	Deuxième séquence d'essai
Jusqu'à 6 inclus	1,0 ^a	1,5
Supérieur à 6 jusqu'à 16 inclus	1,5	2,5
^a Seulement pour les pays où l'usage des conducteurs de section 1,0 mm ² est autorisé dans les installations fixes.		

Tableau 12 – Forces pour l'essai de déflexion

Section nominale du conducteur d'essai mm ²	Force pour la déflexion du conducteur d'essai ^a N
1,0	0,25
1,5	0,5
2,5	1,0
^a Ces forces sont choisies de façon telle qu'elles contraignent les conducteurs à une valeur proche de la limite de l'élasticité.	

Un courant d'essai égal au courant assigné du socle est appliqué à l'organe de serrage en essai. Une force conforme au tableau 12 est appliquée au conducteur d'essai inséré dans l'organe de serrage à essayer dans une des 12 directions indiquées à la figure 12a et la chute de tension dans l'organe de serrage est mesurée. La force est ensuite supprimée.

La force est ensuite appliquée successivement dans chacune des 11 directions restantes indiquées à la figure 12a en suivant la même procédure d'essai.

Si pour l'une des 12 directions d'essai, la chute de tension est supérieure à 25 mV, la force est maintenue dans cette direction jusqu'à ce que la chute de tension soit réduite à une valeur inférieure à 25 mV, mais pas pendant plus de 1 min. Après que la chute de tension a atteint une valeur inférieure à 25 mV, la force est maintenue appliquée dans la même direction pendant encore 30 s, pendant lesquelles la chute de tension ne doit pas augmenter.

To avoid oxidation, the insulation shall be removed from the conductor immediately before starting the test.

A clamping unit is fitted as for normal use with a rigid solid copper conductor having the smallest nominal cross-sectional area specified in table 11 and is submitted to a first test sequence; the same clamping unit is submitted to a second test sequence using the conductor having the largest nominal cross-sectional area, unless the first test sequence has failed.

The force for deflecting the conductor is specified in table 12, the distance of 100 mm being measured from the extremity of the terminal, including the guidance, if any, for the conductor, to the point of application of the force to the conductor.

The test is made with continuous current (i.e. the current is not switched on and off during the test); a suitable power supply should be used and an appropriate resistance should be inserted in the circuit so that the current variations are kept within $\pm 5\%$ during the test.

Table 11 – Nominal cross-sectional areas of rigid copper conductors for deflection test of screwless terminals

Rated current of the socket-outlet A	Nominal cross-sectional area of the test conductor mm ²	
	First test sequence	Second test sequence
Up to and including 6	1,0 ^a	1,5
Above 6 up to and including 16	1,5	2,5
^a Only for countries allowing the use of 1,0 mm ² conductors in fixed installations		

Table 12 – Deflection test forces

Nominal cross-sectional area of the test conductor mm ²	Force for deflecting the test conductor ^a N
1,0	0,25
1,5	0,5
2,5	1,0
^a The forces are chosen so that they stress the conductors close to the limit of elasticity.	

A test current equal to the rated current of the socket-outlet is passed through the clamping unit under test. A force according to table 12 is applied to the test conductor inserted in the clamping unit under test in one of the 12 directions shown in figure 12a and the voltage drop across this clamping unit is measured. The force is then removed.

The force is then applied successively on each one of the remaining 11 directions shown in figure 12a, following the same test procedure.

If, for any of the 12 test directions, the voltage drop is greater than 25 mV, the force is maintained in this direction until the voltage drop is reduced to a value below 25 mV, but for not more than 1 min. After the voltage drop has reached a value below 25 mV, the force is maintained in the same direction for a further period of 30 s during which period the voltage drop shall not have increased.

Les deux autres échantillons de socles du lot doivent être essayés en suivant la même procédure, mais en décalant de 10° environ pour chaque échantillon les 12 directions d'application de la force.

Si un échantillon n'a pas satisfait à l'essai pour une des directions d'application de la force d'essai, les essais sont recommencés sur un autre lot d'échantillons, qui doivent tous satisfaire à cette nouvelle série d'essais.

13 Construction des socles fixes

13.1 Les alvéoles doivent avoir une élasticité suffisante pour assurer une pression de contact appropriée sur les broches de fiche.

La conformité est vérifiée par examen et par les essais des articles 9, 21 et 22.

13.2 Les alvéoles et les broches des socles doivent être résistantes à la corrosion et à l'abrasion.

La conformité est vérifiée par examen et par les essais de 26.5.

13.3 Les revêtements isolants, cloisons et parties analogues doivent avoir une résistance mécanique adéquate.

La conformité est vérifiée par examen et par les essais de l'article 24.

13.4 Les socles doivent être construits de façon à permettre

- l'introduction et le raccordement faciles des conducteurs dans les bornes;
- la fixation facile de la base au mur ou dans la boîte de montage;
- la mise en place correcte des conducteurs;
- un espace convenable entre la face inférieure de la base et la surface sur laquelle la base est montée, ou entre les côtés de la base et l'enveloppe (capot ou boîte de montage), de telle façon qu'après le montage du socle, l'isolation des conducteurs ne soit pas nécessairement pressée contre des parties sous tension de polarité différente.

NOTE Cette prescription n'implique pas que les parties métalliques d'une borne soient nécessairement protégées par des cloisons ou épaulements isolants pour éviter les contacts par suite de la mauvaise installation des parties métalliques de la borne avec l'isolation des conducteurs.

Pour les socles en saillie à fixer sur une plaquette de montage, un logement pour les conducteurs peut être nécessaire pour répondre à cette prescription.

En outre, les socles classés de type A doivent permettre la mise en place et l'enlèvement facile du couvercle ou de la plaque de recouvrement sans déplacer les conducteurs.

La conformité est vérifiée par examen et par un essai d'installation en utilisant des conducteurs de la plus grande section nominale spécifiée au tableau 3.

13.5 Les socles doivent être conçus de telle façon que l'insertion complète des fiches associées ne soit pas empêchée par une saillie sur leur face d'engagement.

La conformité est vérifiée par la mesure de la distance entre la face d'engagement du socle et la fiche introduite aussi complètement que possible; cette distance ne doit pas dépasser 1 mm.

The other two specimens of socket-outlets of the set are tested following the same test procedure, but moving the 12 directions of the force so that they differ by approximately 10° for each specimen.

If one specimen has failed at one of the directions of application of the test force, the tests are repeated on another set of specimens, all of which shall comply with this new series of tests.

13 Construction of fixed socket-outlets

13.1 Socket-contact assemblies shall have sufficient resilience to ensure adequate contact pressure on plug pins.

Compliance is checked by inspection and the tests of clauses 9, 21 and 22.

13.2 Socket-contacts and pins of socket-outlets shall be resistant to corrosion and abrasion.

Compliance is checked by inspection and the tests of 26.5.

13.3 Insulating linings, barriers and the like shall have adequate mechanical strength.

Compliance is checked by inspection and by the tests of clause 24.

13.4 Socket-outlets shall be so constructed as to permit

- easy introduction and connection of the conductors in the terminals;
- easy fixing of the base to a wall or in a mounting box;
- correct positioning of the conductors;
- adequate space between the underside of the base and the surface on which the base is mounted or between the sides of the base and the enclosure (cover or box) so that, after installation of the socket-outlet, the insulation of the conductors is not necessarily pressed against live parts of different polarity.

NOTE This requirement does not imply that the metal parts of the terminal are necessarily protected by insulating barriers or insulating shoulders, to avoid contact due to incorrect installation of the terminal metal parts, with the insulation of the conductor.

For surface type socket-outlets to be mounted on a mounting plate, a wiring channel may be needed to comply with this requirement.

In addition, socket-outlets classified as design A shall permit easy positioning and removal of the cover or cover-plate, without displacing the conductors.

Compliance is checked by inspection and by an installation test with conductors of the largest nominal cross-sectional area specified in table 3.

13.5 Socket-outlets shall be so designed that full engagement of associated plugs is not prevented by any projection from their engagement face.

Compliance is checked by determining that the gap between the engagement face of the socket-outlet and the plug does not exceed 1 mm when the plug is inserted into the socket-outlet as far as it will go.

13.6 Si les capots sont munis de manchons pour les entrées de broches, il ne doit pas être possible de les enlever de l'extérieur ni de les détacher par inadvertance de l'intérieur lorsque le couvercle est retiré.

La conformité est vérifiée par examen et, si nécessaire, par un essai manuel.

13.7 Les capots et plaques de recouvrement, ou leurs parties, qui sont destinés à assurer une protection contre les chocs électriques doivent être maintenus en place par deux moyens de fixation efficaces ou plus.

Les capots et plaques de recouvrement, ou leurs parties, peuvent être fixés au moyen d'une seule fixation, par exemple une vis, à condition qu'ils soient positionnés par un autre moyen (par exemple un épaulement).

NOTE 1 Il est recommandé que la fixation des capots ou plaques de recouvrement soit imperdable. L'utilisation de rondelles serrantes en carton ou une matière analogue est considérée comme une méthode convenable pour conserver une vis que l'on veut rendre imperdable.

NOTE 2 Les parties métalliques non raccordées à la terre séparées des parties actives de telle façon que les lignes de fuite et les distances d'isolement dans l'air aient les valeurs spécifiées au tableau 23 ne sont pas considérées comme accessibles si les prescriptions de ce paragraphe sont satisfaites.

Lorsque la fixation des capots ou plaques de recouvrement des socles de type A sert à en fixer la base, il doit y avoir un moyen pour maintenir la base en position, même après le retrait des capots ou des plaques de recouvrement.

La conformité est vérifiée par les essais de 13.7.1, 13.7.2 ou 13.7.3.

13.7.1 *Pour les capots ou plaques de recouvrement dont la fixation est du type à vis:*

par examen seulement.

13.7.2 *Pour les capots ou plaques de recouvrement dont la fixation ne dépend pas de vis et dont le démontage est obtenu en appliquant une force dans une direction à peu près perpendiculaire à la surface de montage/ de support (voir tableau 13):*

– *lorsque leur démontage peut donner accès aux parties actives avec le doigt d'épreuve normalisé:*

par les essais de 24.14;

– *lorsque le démontage peut donner accès avec le doigt d'épreuve normalisé aux parties métalliques non raccordées à la terre, séparées des parties actives de telle façon que les lignes de fuite et les distances d'isolement dans l'air aient les valeurs spécifiées au tableau 23:*

par les essais de 24.15;

– *lorsque leur démontage peut donner accès, avec le doigt d'épreuve normalisé, seulement*

- *aux parties en matière isolante, ou*
- *aux parties métalliques raccordées à la terre, ou*
- *aux parties métalliques séparées des parties actives de telle façon que les lignes de fuite et les distances d'isolement dans l'air aient le double des valeurs spécifiées au tableau 23, ou*
- *aux parties actives des circuits TBTS ayant une tension inférieure ou égale à 25 V en courant alternatif:*

par les essais de 24.16.

13.6 If covers are provided with bushings for the entry holes for the pins, it shall not be possible to remove them from the outside or for them to become detached inadvertently from the inside when the cover is removed.

Compliance is checked by inspection and, if necessary, by manual test.

13.7 Covers, cover-plates or parts of them which are intended to ensure protection against electric shock shall be held in place at two or more points by effective fixings.

Covers, cover-plates or parts of them may be fixed by means of a single fixing, for example, by a screw, provided that they are located by another means (for example, by a shoulder).

NOTE 1 It is recommended that the fixings of covers or cover-plates be captive. The use of tight-fitting washers of cardboard or the like is deemed to be an adequate method for securing screws intended to be captive.

NOTE 2 Non-earthed metal parts separated from live parts in such a way that creepage distances and clearances have the values specified in table 23, are not considered as accessible if the requirements of this subclause are met.

Where the fixings of covers or cover-plates of socket-outlets of design A serve to fix the base, there shall be means to maintain the base in position, even after removal of the covers or cover-plates.

Compliance is checked by the tests of 13.7.1, 13.7.2 or 13.7.3.

13.7.1 *For covers or cover-plates whose fixings are of the screw-type:*

by inspection only.

13.7.2 *For covers or cover-plates whose fixing is not dependent on screws and whose removal is obtained by applying a force in a direction approximately perpendicular to the mounting/supporting surface (see table 13):*

– *when their removal may give access, with the standard test finger, to live parts:*

by the tests of 24.14;

– *when their removal may give access, with the standard test finger, to non-earthed metal parts separated from live parts in such a way that creepage distances and clearances have the values shown in table 23:*

by the tests of 24.15;

– *when their removal may give access, with the standard test finger, only to*

- *parts of insulating material, or*
- *earthed metal parts, or*
- *metal parts separated from live parts in such a way that creepage distances and clearances have twice the values shown in table 23, or*
- *live parts of SELV circuits not greater than 25 V a.c.:*

by the tests of 24.16.

Tableau 13 – Forces à appliquer aux capots, plaques de recouvrement ou organes de manœuvre dont la fixation ne dépend pas de vis

Accessibilité avec le doigt d'épreuve normalisé après enlèvement des capots, plaques de recouvrement ou de leurs parties	Essais selon les paragraphes	Force à appliquer N			
		Nombre de socles conformes à 24.17 et 24.18, qui		Nombre de socles non conformes à 24.17 et 24.18, qui	
		ne doivent pas se détacher	doivent se détacher	ne doivent pas se détacher	doivent se détacher
Aux parties actives	24.14	40	120	80	120
Aux parties métalliques non mises à la terre séparées des parties actives par des lignes de fuite et des distances dans l'air conformes au tableau 23	24.15	10	120	20	120
Aux parties isolantes, parties métalliques mises à la terre, parties actives de TBTS ≤25 V c.a. ou parties métalliques séparées des parties actives par des lignes de fuite doubles de celles du tableau 23	24.16	10	120	10	120

13.7.3 *Pour les capots ou plaques de recouvrement dont la fixation ne dépend pas de vis et dont l'enlèvement est obtenu par l'utilisation d'un outil, conformément aux instructions du constructeur données dans une feuille d'instructions ou dans la documentation:*

par les mêmes essais que ceux de 13.7.2, excepté qu'il n'est pas nécessaire que les capots ou plaques de recouvrement ou leurs parties se détachent lorsqu'une force ne dépassant pas 120 N leur est appliquée dans une direction perpendiculaire à la surface de montage/de support.

13.8 Un capot destiné à un socle avec contact de terre ne doit pas être interchangeable avec un capot destiné à un socle sans contact de terre, si un tel échange conduit à un changement de la classification du socle selon 7.1.3.

NOTE Cette prescription s'applique aux appareils du même fabricant.

La conformité est vérifiée par examen et par un essai d'installation.

13.9 Les socles en saillie doivent être construits de telle façon que lorsqu'ils sont montés et équipés de leurs conducteurs comme en usage normal, leurs enveloppes ne présentent pas d'ouvertures libres autres que les orifices de passage des broches de la fiche ou autres orifices pour contacts, par exemple contacts latéraux de mise à la terre, dispositifs de verrouillage, etc.

On néglige les trous de drainage, les petits interstices entre les enveloppes ou boîtes et les conduits, câbles ou contacts de mise à la terre éventuels, de même que les interstices entre les enveloppes ou boîtes et les membranes ou parois défonçables.

La conformité est vérifiée par examen et par un essai d'installation en utilisant un câble ayant des conducteurs de la plus petite section nominale spécifiée au tableau 14.

13.10 Les vis ou organes analogues pour le montage du socle sur un support ou dans une boîte ou enveloppe doivent être facilement accessibles par l'avant. Ces dispositifs ne doivent pas servir à d'autres fixations.

Table 13 – Forces to be applied to covers, cover-plates or actuating members whose fixing is not dependent on screws

Accessibility with the standard test finger after removal of covers, cover-plates or parts of them	Tests according to subclauses	Force to be applied N			
		Number of socket-outlets complying with 24.17 and 24.18 which		Number of socket-outlets not complying with 24.17 and 24.18 which	
		shall not come off	shall come off	shall not come off	shall come off
To live parts	24.14	40	120	80	120
To non-earthed metal parts separated from live parts by creepage distances and clearances according to table 23	24.15	10	120	20	120
To insulating parts, earthed metal parts, live parts of SELV ≤ 25 V a.c. or metal parts separated from live parts by creepage distances twice those according to table 23	24.16	10	120	10	120

13.7.3 For covers or cover-plates the fixing of which is not dependent on screws and whose removal is obtained by using a tool, in accordance with the manufacturer's instructions given in an instruction sheet or in other documentation:

by the same tests of 13.7.2 except that the covers or cover-plates or parts of them need not come off when applying a force not exceeding 120 N in directions perpendicular to the mounting/supporting surface.

13.8 A cover-plate intended for a socket-outlet with earthing contact shall not be interchangeable with a cover-plate intended for a socket-outlet without earthing contact, if such interchange results in a change of the classification of the socket-outlet according to 7.1.3.

NOTE This requirement applies to accessories of the same manufacturer.

Compliance is checked by inspection and by an installation test.

13.9 Surface-type socket-outlets shall be so constructed that, when they are fixed and wired as for normal use, there are no free openings in their enclosures other than the entry openings for the pins of the plug or other openings for contacts, for example, side earthing contacts, or locking devices, etc.

Drain holes, small gaps between enclosures or boxes and conduits, cables, or earthing contacts (if any), or between enclosures or boxes and grommets or membranes and knockouts are ignored.

Compliance is checked by inspection and by an installation test using a cable having conductors of the smallest nominal cross-sectional area specified in table 14.

13.10 Screws or other means for mounting the socket-outlet on a surface in a box or enclosure shall be easily accessible from the front. These means shall not serve any other fixing purpose.

13.11 Les socles multiples à base unique doivent être pourvus de barrettes fixes destinées à la mise en parallèle des alvéoles; la fixation de ces barrettes doit être indépendante du raccordement des conducteurs d'alimentation.

13.12 Les socles multiples ayant des bases distinctes doivent être conçus de façon que la position correcte de chacune des bases soit assurée. La fixation de chaque base doit être indépendante de la fixation de l'ensemble des socles sur la surface de montage.

La conformité aux prescriptions de 13.10 à 13.12 est vérifiée par examen.

13.13 La platine support des socles en saillie doit avoir une résistance mécanique appropriée.

La conformité est vérifiée par examen après les essais de 13.4 et par l'essai de 24.3.

13.14 Les socles doivent supporter les contraintes latérales exercées par le matériel susceptible d'y être introduit.

Pour les socles ayant des valeurs assignées jusques et y compris 16 A et 250 V, la conformité est vérifiée au moyen du dispositif représenté à la figure 13.

Chaque échantillon est monté sur une surface verticale, le plan passant par les alvéoles étant horizontal. Le dispositif est alors complètement inséré et un poids y est suspendu de façon que la force exercée soit de 5 N.

Le dispositif est enlevé après 1 min et le socle est tourné de 90° sur la surface de montage. L'essai est effectué quatre fois, le socle étant tourné de 90° après chaque insertion.

Pendant les essais, le dispositif ne doit pas sortir du socle.

Après les essais, les socles ne doivent pas présenter de détérioration au sens de la présente norme; en particulier, ils doivent satisfaire aux prescriptions de l'article 22.

NOTE Les autres socles ne sont pas soumis aux essais.

13.15 Les socles ne doivent pas faire partie intégrante des douilles.

La conformité est vérifiée par examen.

13.16 Les socles pour montage en saillie ayant un degré IP supérieur à IP20 doivent être conformes à leur classification IP quand ils sont équipés comme en usage normal de conduits ou de câbles gainés et ne comportent pas de fiche insérée.

Les socles en saillie ayant des degrés de protection IPX4 et IPX5 doivent être prévus pour y ouvrir un trou d'écoulement.

Si un socle a un trou d'écoulement, ce dernier doit avoir un diamètre minimal de 5 mm, ou une surface minimale de 20 mm² avec une largeur et une longueur d'au moins 3 mm.

13.11 Multiple socket-outlets with a common base shall be provided with fixed links for the interconnection of the contacts in parallel. The fixing of these links shall be independent from the connection of the supply wires.

13.12 Multiple socket-outlets, comprising separate bases, shall be so designed that the correct position of each base is ensured. The fixing of each base shall be independent of the fixing of the combination to the mounting surface.

Compliance with the requirements of 13.10 to 13.12 is checked by inspection.

13.13 The mounting plate of surface-type socket-outlets shall have adequate mechanical strength.

Compliance is checked by inspection after the test of 13.4 and by the test of 24.3.

13.14 Socket-outlets shall withstand the lateral strain imposed by equipment likely to be introduced into them.

For socket-outlets having ratings up to and including 16 A and 250 V, compliance is checked by means of the device shown in figure 13.

Each specimen is mounted on a vertical surface with the plane through the socket-contacts horizontal. The device is then fully engaged and a weight hung on it such that the force exerted is 5 N.

The device is removed after 1 min and the socket-outlet is turned through 90° on the mounting surface. The test is made four times, the socket-outlet being turned through 90° after each engagement.

During the test the device shall not become disengaged from the socket-outlet.

After the tests, the socket-outlets shall show no damage within the meaning of this standard; in particular, they shall comply with the requirements of clause 22.

NOTE Other socket-outlets are not tested.

13.15 Socket-outlets shall not be an integral part of lampholders.

Compliance is checked by inspection.

13.16 Surface-type socket-outlets having an IP code higher than IP20 shall be according to their IP classification when fitted with conduits or with sheathed cables as for normal use and without a plug in engagement.

Surface-type socket-outlets having degrees of protection IPX4 and IPX5 shall have provision for opening a drain hole.

If a socket-outlet has a drain hole, it shall be not less than 5 mm in diameter, or 20 mm² in area with a width and a length of not less than 3 mm.

Si la position du couvercle est telle qu'une seule position de montage est possible, le trou d'écoulement doit être efficace dans cette position. En variante, le ou les trous d'écoulement doivent être efficaces au moins pour deux positions du socle lorsqu'il est monté sur une paroi verticale, l'une des positions correspondant à l'entrée des conducteurs par le haut et l'autre à l'entrée des conducteurs par le bas.

Les ressorts de couvercle éventuels doivent être réalisés dans une matière résistant à la corrosion, telle que le bronze ou l'acier inoxydable.

La conformité est vérifiée par examen, par des mesures et par les essais appropriés de 16.2.

NOTE 1 La fermeture appropriée de l'enveloppe en l'absence d'une fiche insérée peut être obtenue au moyen d'un couvercle.

NOTE 2 Cette prescription n'implique pas que le couvercle éventuel ou les orifices de passage des broches soient fermés en l'absence d'une fiche insérée, sous réserve que le socle soit conforme selon l'essai correspondant de vérification de l'entrée de l'eau.

NOTE 3 Un trou d'écoulement pratiqué dans la face arrière de l'enveloppe n'est considéré comme efficace que si la construction de l'enveloppe ménage entre la surface de montage et l'enveloppe un espace de 5 mm au moins, ou un canal d'écoulement ayant au moins la dimension spécifiée.

13.17 Les broches de terre doivent avoir une résistance mécanique suffisante.

La conformité est vérifiée par examen et, pour les broches non massives, par l'essai de 14.2 qui est exécuté après les essais de l'article 21.

13.18 Les contacts de terre et contacts de neutre doivent être protégés contre la rotation et ne doivent pouvoir être enlevés qu'à l'aide d'un outil, après démontage du socle.

La conformité est vérifiée par examen et par un essai manuel.

NOTE Une conception qui permet de retirer un contact sans l'aide d'un outil, après enlèvement de l'enveloppe à l'aide d'un outil, n'est pas admise.

13.19 Les barrettes métalliques du circuit de terre ne doivent pas présenter de bavures susceptibles d'endommager l'isolant des conducteurs d'alimentation.

La conformité est vérifiée par examen.

13.20 Les socles pour installation dans une boîte doivent être conçus de façon que les extrémités du conducteur puissent être préparées après mise en place de la boîte, mais avant que le socle soit monté dans la boîte.

La conformité est vérifiée par examen.

13.21 Les orifices d'entrée doivent permettre l'introduction du conduit ou du revêtement protecteur du câble de façon que soit assurée une protection mécanique complète.

Les socles pour pose en saillie doivent être construits de façon que le conduit ou la gaine du câble puisse pénétrer dans l'enveloppe d'au moins 1 mm.

Dans les socles pour montage en saillie, l'orifice d'entrée pour conduit, ou au moins deux des orifices s'il y en a plusieurs, doivent pouvoir recevoir des conduits ayant les dimensions suivantes: 16, 20, 25 ou 32 selon la CEI 60423, ou une combinaison d'au moins deux de ces dimensions.

If the position of the lid is such that only one mounting position is possible, the drain hole shall be effective in that position. Alternatively, the drain hole(s) shall be effective in at least two positions of the socket-outlet when this is mounted on a vertical wall, one of these with the conductors entering at the top and the other with the conductors entering at the bottom.

Lid springs, if any, shall be of corrosion-resistant material, such as bronze or stainless steel.

Compliance is checked by inspection, by measurement and by the relevant tests of 16.2.

NOTE 1 Adequate enclosure when the plug is not in position may be achieved by means of a lid.

NOTE 2 This requirement does not imply that the lid, if any, or the entry openings for the pins need be closed when the plug is not in position, provided that socket-outlets pass the relevant test for the verification of the ingress of water.

NOTE 3 A drain hole in the back of the enclosure is deemed to be effective only if the design of the enclosure ensures a clearance of at least 5 mm from the mounting surface or provides a drainage channel of at least the size specified.

13.17 Earthing pins shall have adequate mechanical strength.

Compliance is checked by inspection and, for pins which are not solid, by the test of 14.2 which is made after the tests of clause 21.

13.18 Earthing contacts and neutral contacts shall be locked against rotation and removable only with the aid of a tool, after dismantling the socket-outlet.

Compliance is checked by inspection and by manual test.

NOTE A design permitting the removal of a contact without the aid of a tool, after removal of an enclosure requiring the use of a tool, is not allowed.

13.19 Metal strips of the earthing circuit shall have no burrs which might damage the insulation of the supply conductors.

Compliance is checked by inspection.

13.20 Socket-outlets to be installed in a box shall be so designed that the conductor ends can be prepared after the box is mounted in position, but before the socket-outlet is fitted in the box.

Compliance is checked by inspection.

13.21 Inlet openings shall allow the introduction of the conduit or the sheath of the cable so as to afford complete mechanical protection.

Surface-type socket-outlets shall be so constructed that the conduit or sheath of the cable can enter at least 1 mm into the enclosure.

In surface-type socket-outlets the inlet opening for conduit entries, or at least two of them if there are more than one, shall be capable of accepting conduit sizes of 16, 20, 25 or 32 according to IEC 60423 or a combination of at least two of any of these sizes.

Dans les socles pour pose en saillie, les orifices d'entrée pour câbles pourront de préférence recevoir des câbles ayant les dimensions spécifiées dans le tableau 14 ou bien spécifiées par le fabricant.

Tableau 14 – Limites des dimensions externes des câbles pour les socles pour montage en saillie

Courant assigné A	Section nominale des conducteurs mm ²	Nombre de conducteurs	Limites des dimensions externes des câbles mm	
			Minimale	Maximale
10	1 à 2,5 inclus	2	6,4	13,5
		3		14,5
16	1,5 à 2,5 inclus	2	7,4	13,5
		3		14,5
	1,5 à 4 inclus	4	7,6	18
		5		19,5
32	2,5 à 10 inclus	2	8,9	24
		3		25,5
		4		28
		5		30,5

NOTE Les limites des dimensions externes des câbles spécifiées sont basées sur la CEI 60227 et la CEI 60245.

La vérification est effectuée par examen et par des mesures.

NOTE Des orifices d'entrée de taille adéquate peuvent aussi être obtenus par utilisation de parois défonçables ou de pièces d'insertion convenables.

13.22 Les membranes (passe-fil) des orifices d'entrée doivent être fixées de manière sûre et ne doivent pas être déplacées par des contraintes mécaniques et thermiques apparaissant en utilisation normale.

La conformité est vérifiée par examen et par l'essai suivant.

Les membranes sont essayées lorsqu'elles sont montées dans l'appareil.

Tout d'abord, les appareils sont munis de membranes qui ont été soumises au traitement spécifié en 16.1.

Les appareils sont ensuite placés pendant 2 h dans une étuve, comme décrit en 16.1, la température étant maintenue à (40 ± 2) °C.

Immédiatement après cette période, une force de 30 N est appliquée pendant 5 s à différentes parties des membranes au moyen de l'extrémité d'un doigt d'épreuve rectiligne d'une seule pièce (calibre d'essai 11 de la CEI 61032).

Au cours de ces essais, les membranes ne doivent pas subir de déformations telles que les pièces sous tension deviennent accessibles.

Pour les membranes susceptibles d'être soumises à une traction axiale en utilisation normale, une traction axiale de 30 N est appliquée pendant 5 s.

Pendant cet essai, les membranes ne doivent pas se détacher.

L'essai est ensuite répété avec des membranes qui n'ont été soumises à aucun traitement.

In surface-type socket-outlets, the inlet opening for cable entries will preferably be capable of accepting cables having the dimensions specified in table 14 or be as specified by the manufacturer.

Table 14 – External cable dimension limits for surface-type socket-outlets

Rated current A	Nominal cross-sectional areas of conductors mm ²	Number of conductors	Limits of external dimensions of cables mm	
			Minimum	Maximum
10	1 up to and including 2,5	2	6,4	13,5
		3		14,5
16	1,5 up to and including 2,5	2	7,4	13,5
		3		14,5
	1,5 up to and including 4	4	7,6	18
		5		19,5
32	2,5 up to and including 10	2	8,9	24
		3		25,5
		4		28
		5		30,5

NOTE The limits of external dimensions of cables specified are based on IEC 60227 and IEC 60245.

Compliance is checked by inspection and by measurement.

NOTE Inlet openings of adequate size may also be obtained by the use of knock-outs or of suitable insertion pieces.

13.22 Membranes (grommets) in inlet openings shall be reliably fixed and shall not be displaced by the mechanical and thermal stresses occurring in normal use.

Compliance is checked by inspection and by the following test.

Membranes are tested when assembled in the accessory.

First the accessories are fitted with membranes which have been subjected to the treatment specified in 16.1.

The accessories are then placed for 2 h in a heating cabinet as described in 16.1, the temperature being maintained at (40 ± 2) °C.

Immediately after this period, a force of 30 N is applied for 5 s to various parts of the membranes by means of the tip of a straight unjointed test finger (test probe 11 of IEC 61032).

During these tests, the membranes shall not deform to such an extent that live parts become accessible.

For membranes likely to be subjected to an axial pull in normal use, an axial pull of 30 N is applied for 5 s.

During this test, the membranes shall not become detached.

The test is then repeated with membranes which have not been subjected to any treatment.

13.23 Il est recommandé que les membranes des orifices d'entrée soient conçues de telle sorte et fabriquées avec un matériau tel que l'introduction de câbles dans l'appareil soit possible lorsque la température ambiante est basse.

NOTE Dans les pays suivants, la conformité à cette recommandation est requise à cause des exigences d'installation dans des conditions froides: AT, CA, CH, CZ, DK FI, NO, SE.

Quand cela est nécessaire, la conformité est vérifiée par l'essai suivant.

Les appareils sont munis de membranes qui n'ont été soumises à aucun traitement de vieillissement, les membranes ne comportant pas d'ouverture étant percées d'une manière convenable.

Les appareils sont ensuite maintenus pendant 2 h dans un réfrigérateur à une température de (-15 ± 2) °C.

Après cette période, les appareils sont retirés du réfrigérateur et immédiatement après, alors que les appareils sont encore froids, il doit être possible d'introduire, sans force excessive, des câbles du diamètre le plus grand à travers les membranes.

Après les essais de 13.22 et 13.23, les membranes ne doivent laisser apparaître aucune déformation nuisible, craquelures ou dommages analogues susceptibles de conduire à une non-conformité avec la présente norme.

14 Construction des fiches et socles mobiles

14.1 Les appareils mobiles non démontables doivent être tels que:

- le câble souple ne puisse pas être séparé de l'appareil sans le rendre inutilisable de façon permanente, et
- l'appareil ne puisse pas être ouvert à la main ou en utilisant un outil ordinaire, par exemple un tournevis utilisé en tant que tel.

NOTE On considère qu'un appareil est inutilisable de façon permanente lorsque, pour le remontage de l'appareil, il est nécessaire d'utiliser des pièces ou matériaux autres que ceux d'origine.

La conformité est vérifiée par examen, par un essai manuel et par les essais de 24.14.3.

14.2 Les broches des appareils mobiles doivent avoir une résistance mécanique suffisante.

La conformité est vérifiée par les essais de l'article 24 et, pour les broches non massives, par l'essai suivant, qui est exécuté après l'essai de l'article 21.

Une force de 100 N est exercée sur la broche placée sur un support comme indiqué à la figure 14 pendant 1 min dans une direction perpendiculaire à l'axe de la broche, au moyen d'une tige en acier de 4,8 mm de diamètre, dont l'axe est aussi perpendiculaire à l'axe de la broche.

Pendant l'application de la force, la réduction de la dimension de la broche au point d'application ne doit pas dépasser 0,15 mm.

Après enlèvement de la tige, les dimensions de la broche ne doivent pas avoir changé de plus de 0,06 mm dans n'importe quelle direction.

13.23 It is recommended that membranes in inlet openings be so designed and made of such material that the introduction of the cables into the accessory is permitted when the ambient temperature is low.

NOTE In the following countries compliance with this recommendation is required due to installation practices in cold conditions: AT, CA, CH, CZ, DK, FI, NO, SE.

When required, compliance is checked by the following test.

The accessories are fitted with membranes which have not been subjected to ageing treatment, those without openings being suitably pierced.

The accessories are then kept for 2 h in a freezer at a temperature of (-15 ± 2) °C.

After this period, the accessories are removed from the freezer and immediately afterwards, while the accessories are still cold, it shall be possible to introduce, without undue force, cables of the largest diameter through the membranes.

After the tests of 13.22 and 13.23 the membranes shall show no harmful deformation, cracks or similar damage which would lead to non-compliance with this standard.

14 Construction of plugs and portable socket-outlets

14.1 Non-rewirable portable accessories shall be such that

- the flexible cable cannot be separated from the accessory without making it permanently useless, and
- the accessory cannot be opened by hand or by using a general purpose tool, for example, a screwdriver used as such.

NOTE An accessory is considered to be permanently useless, when for re-assembling the accessory, parts or materials other than the original are to be used.

Compliance is checked by inspection, by manual test and by the test of 24.14.3.

14.2 Pins of portable accessories shall have adequate mechanical strength.

Compliance is checked by the test of clause 24 and, for pins which are not solid, by the following test which is made after the test of clause 21.

A force of 100 N is exerted on the pin, which is supported as shown in figure 14, for 1 min in a direction perpendicular to the axis of the pin, by means of a steel rod having a diameter of 4,8 mm, the axis of which is also perpendicular to the axis of the pin.

During the application of the force, the reduction of the dimension of the pin at the point where the force is applied shall not exceed 0,15 mm.

After removal of the rod, the dimensions of the pin shall not have changed by more than 0,06 mm in any direction.

14.3 Les broches des fiches doivent être

- bloquées contre la rotation,
- non démontables sans démontage de la fiche, et
- fixées de manière adéquate dans le corps de la fiche quand la fiche est câblée et assemblée comme en usage normal.

Il ne doit pas être possible de replacer les broches ou les contacts de terre ou de neutre des fiches dans une position incorrecte.

La conformité est vérifiée par examen, par un essai manuel et par les essais de 24.2 et 24.10.

14.4 Les contacts de terre et de neutre des socles mobiles doivent être protégés contre la rotation et ne doivent pouvoir être retirés qu'à l'aide d'un outil, après démontage du socle.

La conformité est vérifiée par examen et par un essai manuel et, pour les socles mobiles unitaires, par l'essai de 24.2.

14.5 Les alvéoles doivent avoir une élasticité suffisante pour assurer une pression de contact appropriée.

Cette prescription peut aussi s'appliquer aux socles dans lesquels la pression de contact dépend des parties isolantes qui ont des caractéristiques telles qu'elles assurent un contact sûr et permanent dans n'importe quelle condition d'utilisation normale en ce qui concerne notamment le retrait, le vieillissement et la souplesse.

La conformité est vérifiée par examen et par les essais des articles 9, 21 et 22.

14.6 Les broches et les alvéoles doivent être résistantes à la corrosion et à l'abrasion.

La conformité est vérifiée par un essai approprié qui est à l'étude.

14.7 L'enveloppe des appareils démontables mobiles doit entourer complètement les bornes et les extrémités du câble souple.

La construction doit être telle que les conducteurs puissent être raccordés correctement et que, lorsque l'appareil est câblé et assemblé comme en usage normal, il n'y ait pas de risque que

- la pression exercée sur les âmes des conducteurs qui sont serrées les unes contre les autres entraîne un dommage à l'isolant du conducteur, susceptible de produire un claquage de l'isolant;
- un conducteur, dont l'âme est raccordée à une borne sous tension, ne se trouve nécessairement pressé contre les parties métalliques accessibles;
- un conducteur, dont l'âme est raccordée à une borne de terre, ne se trouve nécessairement pressé contre les parties sous tension.

14.8 Les appareils portables démontables doivent être conçus de façon que les vis ou écrous des bornes ne se desserrent ni ne se déplacent de manière telle qu'ils établissent un contact électrique entre des parties sous tension et la borne de terre ou des parties métalliques raccordées à la borne de terre.

La conformité aux prescriptions de 14.7 et 14.8 est vérifiée par examen et par un essai manuel.

14.3 Pins of plugs shall be

- locked against rotation,
- not removable without dismantling the plug,
- adequately fixed in the body of the plug when the plug is wired and assembled as for normal use.

It shall not be possible to arrange the earthing or neutral pins or contacts of plugs in an incorrect position.

Compliance is checked by inspection, by manual test and by the tests of 24.2 and 24.10.

14.4 Earthing contacts and neutral contacts of portable socket-outlets shall be locked against rotation and removable only with the aid of a tool, after dismantling the socket-outlet.

Compliance is checked by inspection, by manual test and, for single portable socket-outlets, by the test of 24.2.

14.5 Socket-contact assemblies shall have sufficient resilience to ensure adequate contact pressure.

This requirement may also cover socket-outlets where the contact pressure relies on insulating parts having such characteristics as to ensure a safe and permanent contact in any condition of normal use, with regard in particular to shrinkage, ageing and yielding.

Compliance is checked by inspection and by the tests of 9, 21 and 22.

14.6 Pins and socket-contacts shall be resistant to corrosion and abrasion.

Compliance is checked by an appropriate test, which is under consideration.

14.7 The enclosures of rewirable portable accessories shall completely enclose the terminals and the ends of flexible cable.

The construction shall be such that the conductors can be properly connected and that, when the accessory is wired and assembled as for normal use, there is no risk that

- pressing the cores together causes damage to the conductor insulation likely to result in a breakdown of the insulation;
- a core, the conductor of which is connected to a live terminal is not necessarily pressed against accessible metal parts;
- a core, the conductor of which is connected to an earthing terminal is not necessarily pressed against live parts.

14.8 Rewirable portable accessories shall be designed in such a way that terminal screws or nuts cannot become loose and fall out of position in such a way that they establish an electrical connection between live parts and the earthing terminal or metal parts connected to the earthing terminal.

Compliance with the requirements of 14.7 and 14.8 is checked by inspection and by manual test.

14.9 Les appareils portables démontables avec contact de terre doivent être conçus avec suffisamment de place pour qu'il y ait du mou dans le conducteur de terre, de façon telle que, si l'arrêt de traction devient inefficace, la connexion du conducteur de terre soit soumise à une traction après les connexions des conducteurs sous tension et que, en cas de traction excessive, le conducteur de terre ne casse qu'après les conducteurs sous tension.

La conformité est vérifiée par l'essai suivant.

Les conducteurs sous tension d'un câble souple sont connectés à l'appareil de façon à aller de l'arrêt de traction aux bornes correspondantes par le chemin le plus court. Après cela, l'âme du conducteur de terre est amenée jusqu'à sa borne et sectionnée à 8 mm de plus que la longueur nécessaire pour sa connexion correcte par le chemin le plus court.

Le conducteur de terre est ensuite connecté également à sa borne. Il doit alors être possible d'enfermer la boucle qui est formée par le conducteur de terre à cause de sa longueur supplémentaire quand l'appareil est assemblé correctement.

Dans les appareils non démontables non surmoulés avec contact de terre, la longueur de l'âme du conducteur entre les raccordements et l'ancrage du câble doit être ajustée de façon telle que les conducteurs transportant le courant soient contraints avant le conducteur de terre dans le cas où le câble souple glisse dans l'arrêt de câble.

La conformité est vérifiée par examen.

14.10 Les bornes des appareils mobiles démontables et les terminaisons des appareils non démontables mobiles doivent être disposées ou protégées de telle sorte que les brins libres d'un conducteur dans l'appareil ne présentent pas de risque de choc électrique.

Pour les appareils mobiles non démontables surmoulés, des moyens doivent être fournis pour empêcher les brins libres d'un conducteur de réduire les prescriptions de distance minimale d'isolation entre ces brins et toute surface extérieure accessible de l'appareil, à l'exception de la face d'engagement d'une fiche.

La conformité est vérifiée comme suit:

- *pour les appareils démontables, par l'essai 14.10.1,*
- *pour les appareils non démontables non surmoulés, par l'essai 14.10.2,*
- *pour les appareils non démontables surmoulés, par vérification et examen selon 14.10.3.*

14.10.1 *L'isolant est retiré sur une longueur de 6 mm à partir de l'extrémité d'un conducteur souple, ayant la section nominale minimale requise spécifiée au tableau 3. Un seul brin du conducteur souple est laissé libre et les autres sont introduits à fond et serrés dans la borne comme pour un usage normal.*

Le brin libre est plié, sans déchirer l'isolant, dans toutes les directions possibles, mais sans faire de pliages à angles aigus autour des cloisons.

NOTE L'interdiction d'exécuter des pliages aigus autour des cloisons ne nécessite pas que le brin libre soit maintenu rectiligne pendant l'essai. En outre, ces pliages aigus sont exécutés si l'on considère comme probable que de tels pliages puissent se produire au cours de l'assemblage normal de la fiche ou du socle mobile, par exemple lorsqu'un couvercle est posé dessus.

Le brin libre d'un conducteur relié à une borne sous tension ne doit pas entrer en contact avec une quelconque partie métallique accessible, ou être susceptible de sortir de l'enveloppe lorsque l'appareil a été assemblé.

Le brin libre d'un conducteur relié à une borne de terre ne doit pas entrer en contact avec une partie sous tension.

Si nécessaire, l'essai est répété avec le brin libre dans une autre position.

14.9 Rewirable portable accessories with earthing contact shall be designed with ample space for slack in the earthing conductor so that, if the strain relief is rendered inoperative, the connection of the earthing conductor is subjected to strain after the connections of the current-carrying conductors and, in case of excessive stress, the earthing conductor will break after the current-carrying conductors.

Compliance is checked by the following test.

The current-carrying conductors of a flexible cable are connected to the accessory in such a way that they are led from the strain relief to the corresponding terminals along the shortest possible path. Following which, the core of the earthing conductor is led to its terminal and cut off at a distance 8 mm longer than necessary when using the shortest possible path for its correct connection.

The earthing conductor is then connected to the terminal. It shall then be possible to house the loop, which is formed by the earthing conductor owing to its surplus length when the accessory is assembled correctly.

In non-rewirable non-moulded-on accessories with earthing contact, the length of the conductors between the terminations and the cord anchorage shall be adjusted in such a way that the current-carrying conductors will be stressed before the earthing conductor, if the flexible cable slips in its anchorage.

Compliance is checked by inspection.

14.10 Terminals of rewirable portable accessories and terminations of non-rewirable portable accessories shall be located or shielded in such a way that loose wires from a conductor in the accessory will not present a risk of electric shock.

For non-rewirable moulded-on portable accessories, means shall be provided to prevent loose wires of a conductor from reducing the minimum isolation distance requirements between such wires and all accessible external surfaces of the accessory, with the exception of the engagement face of a plug.

Compliance is checked by the following:

- *for rewirable accessories, the test of 14.10.1;*
- *for non-rewirable non-moulded-on accessories, the test of 14.10.2;*
- *for non-rewirable moulded-on accessories, by verification and inspection according to 14.10.3.*

14.10.1 *A 6 mm length of insulation is removed from the end of a flexible conductor, having the minimum required nominal cross-sectional area specified in table 3. One wire of the flexible conductor is left free and the remaining wires are fully inserted into and clamped in the terminal as for normal use.*

The free wire is bent, without tearing the insulation back, in every possible direction, but without making sharp bends around barriers.

NOTE The prohibition against making sharp bends around barriers does not imply that the free wire has to be kept straight during the test. Sharp bends are, moreover, made if it is considered likely that such bends may occur during the normal assembly of the plug or portable socket-outlet, for example when a cover is pushed on.

The free wire of a conductor connected to a live terminal shall not touch any accessible metal part or be able to emerge from the enclosure when the accessory has been assembled.

The free wire of a conductor connected to an earthing terminal shall not touch a live part.

If necessary, the test is repeated with the free wire in another position.

14.10.2 *Une longueur d'isolant correspondant à la longueur maximale de dénudage déclarée par le fabricant, augmentée de 2 mm, est enlevée de l'extrémité d'un conducteur souple ayant la même section que le conducteur original. Un seul brin du conducteur souple est laissé libre dans la position la plus défavorable et les autres sont connectés d'une manière semblable à celle utilisée dans la construction de l'appareil.*

Le brin libre est plié, sans déchirer l'isolant, dans toutes les directions possibles, mais sans faire de pliages à angles aigus autour des cloisons.

NOTE L'interdiction d'exécuter des pliages aigus autour des cloisons ne nécessite pas que le brin libre soit maintenu rectiligne pendant l'essai. En outre, ces pliages aigus sont exécutés si l'on considère comme probable que de tels pliages puissent se produire au cours de l'assemblage normal de la fiche ou du socle mobile, par exemple lorsqu'un couvercle est posé dessus.

Le brin libre d'un conducteur relié à une terminaison sous tension ne doit pas entrer en contact avec une quelconque partie métallique accessible, ou réduire les lignes de fuite et distances dans l'air à travers tout orifice de conception à moins de 1,5 mm, par rapport à la surface externe.

Le brin libre d'un conducteur relié à une terminaison de terre ne doit pas entrer en contact avec une partie sous tension.

14.10.3 Les appareils non démontables surmoulés doivent être examinés pour vérifier qu'il existe des moyens pour empêcher les brins libres d'un conducteur et/ou les parties actives de réduire les lignes de fuite et distances dans l'air à travers tout orifice de conception à moins de 1,5 mm, par rapport à la surface externe (à l'exception de la face d'engagement des fiches).

NOTE La vérification des «moyens» peut nécessiter la vérification de la construction du produit ou de la méthode d'assemblage.

14.11 Pour les appareils mobiles démontables:

- la façon de réaliser la protection contre la traction et la torsion doit être facile à reconnaître;
- l'ancrage du câble, ou au moins une de ses parties, doit être incorporé ou fixé à une des autres parties constitutives de la fiche ou du socle mobile;
- des méthodes expéditives, telles que faire un nœud au câble souple ou nouer les extrémités avec une ficelle ne doivent pas être utilisées;
- l'ancrage du câble doit être adaptable aux différents types de câbles souples qui peuvent y être connectés;
- les vis éventuelles qui doivent être manœuvrées pour serrer le câble souple ne doivent pas servir à fixer une autre partie.

NOTE Cela n'exclut pas un capot servant à retenir le câble souple en position dans l'ancrage du câble sous réserve que le câble reste en place dans l'appareil quand le capot est enlevé.

- les ancrages de câbles doivent être en matière isolante ou être munis d'un revêtement isolant fixé aux parties métalliques;
- les parties métalliques de l'ancrage du câble, y compris les vis de serrage, doivent être isolées du circuit de terre.

La conformité est vérifiée par examen et, s'il y a lieu, par un essai manuel.

14.12 Pour les appareils mobiles démontables et pour les appareils mobiles non démontables non surmoulés, il ne doit pas être possible d'enlever, sans l'aide d'un outil, les couvercles ou capots prévus pour assurer la protection contre les chocs électriques.

14.10.2 *A length of insulation equivalent to the maximum designed stripping length declared by the manufacturer plus 2 mm is removed from the end of a flexible conductor having the cross-sectional area as fitted. One wire of the flexible conductor is left free in the worst position whilst the remaining wires are terminated in a manner as used in the construction of the accessory.*

The free wire is bent, without tearing the insulation back, in every possible direction but without making sharp bends around barriers.

NOTE The prohibition against making sharp bends around barriers does not imply that the free wire has to be kept straight during the test. Sharp bends are, moreover, made if it is considered likely that such bends may occur during the normal assembly of the plug or portable socket-outlet, for example, when a cover is pushed on.

The free wire of a conductor connected to a live termination shall not touch any accessible metal part or reduce the creepage distance and clearance through any constructional gap below 1,5 mm to the external surface.

The free wire of a conductor connected to an earth termination shall not touch any live part.

14.10.3 *Non-rewirable moulded-on accessories shall be inspected to verify that there are means to prevent stray wires of the conductor and/or live parts reducing the minimum distance through insulation to the external accessible surface below 1,5 mm (with the exception of the engagement face of plugs).*

NOTE The verification of "means" may require the checking of the product construction or assembly method.

14.11 For rewirable portable accessories:

- it shall be clear how the relief from strain and the prevention of twisting is intended to be effected;
- the cord anchorage, or at least part of it, shall be integral with or fixed to one of the component parts of the plug or portable socket-outlet;
- makeshift methods, such as tying the flexible cable in a knot or tying the ends with string, shall not be used;
- the cord anchorage shall be suitable for the different types of flexible cable which may be connected to it;
- screws, if any, which have to be operated to clamp the flexible cable, shall not serve to fix any other component;

NOTE This does not exclude a cover serving to retain the flexible cable in position in the cord anchorage provided the cable remains in place in the accessory when the cover is removed.

- cord anchorages shall be of insulating material or be provided with an insulating lining fixed to the metal parts;
- metal parts of cord anchorages, including clamping screws, shall be insulated from the earthing circuit.

Compliance is checked by inspection and, if applicable, by manual test.

14.12 For rewirable portable accessories and non-rewirable non-moulded on portable accessories it shall not be possible to remove covers, cover-plates or parts of them intended to ensure protection against electric shock without the use of a tool.

La conformité est vérifiée comme suit:

- *pour les couvercles, capots ou leurs parties dont la fixation est du type à vis, la conformité est vérifiée par examen;*
- *pour les couvercles, capots ou leurs parties dont la fixation ne dépend pas de vis et dont le démontage peut donner accès à des parties sous tension, la vérification est effectuée par les essais de 24.14.*

14.13 Si les capots des socles mobiles sont munis de manchons pour les entrées des broches, ces manchons ne doivent pas pouvoir être enlevés de l'extérieur ou se détacher par inadvertance de l'intérieur, lorsque le couvercle est retiré.

14.14 Les vis destinées à permettre l'accès à l'intérieur de l'appareil doivent être imperdables.

NOTE L'emploi de rondelles serrantes en carton ou matière analogue est considéré comme un moyen approprié pour rendre les vis imperdables.

La conformité aux prescriptions de 14.13 et 14.14 est vérifiée par examen.

14.15 La face d'engagement des fiches ne doit présenter d'autre saillie que celle des broches, lorsque la fiche est équipée de ses conducteurs et assemblée comme en usage normal.

La conformité est vérifiée par examen, après raccordement des conducteurs de la section nominale la plus grande spécifiée au tableau 3.

NOTE Les contacts de terre ne sont pas considérés comme des saillies sur la face d'engagement.

14.16 Les socles mobiles doivent être conçus de façon que l'introduction complète des fiches associées ne soit pas empêchée par une saillie sur leur face d'engagement.

La conformité est vérifiée par l'essai de 13.5.

14.17 Les appareils mobiles de code IP supérieur à IP20 doivent être enfermés conformément à leur classification lorsqu'ils sont équipés d'un câble souple.

Les fiches ayant un code IP supérieur à IP20, à l'exception de leur face d'engagement, doivent être enfermées de façon appropriée lorsqu'elles sont équipées d'un câble souple comme en usage normal.

Les socles mobiles de code IP supérieur à IP20 doivent être enfermés de façon appropriée lorsqu'ils sont équipés d'un câble souple comme en usage normal et sans fiche engagée.

Les ressorts des couvercles éventuels doivent être en matière résistant à la corrosion, telle que le bronze ou l'acier inoxydable.

La conformité est vérifiée par examen et par les essais de 16.2.

NOTE La fermeture appropriée de l'enveloppe en l'absence de fiche insérée peut être obtenue au moyen d'un couvercle.

Cette prescription n'implique pas que le couvercle éventuel ou les orifices de passage des broches soient fermés en l'absence d'une fiche insérée, sous réserve que l'appareil réussisse les essais correspondant à la vérification de l'entrée de l'eau.

14.18 Les socles mobiles pourvus de moyens de suspension à un mur ou à d'autres surfaces de montage doivent être conçus de façon que les moyens de suspension ne permettent pas l'accès aux parties sous tension.

Compliance is checked as follows:

- *for covers, cover-plates or parts of them whose fixing is of screw-type, compliance is checked by inspection;*
- *for covers, cover-plates or parts of them whose fixing is not dependent on screws and whose removal may give access to live parts, compliance is checked by the tests of 24.14.*

14.13 If covers of portable socket-outlets are provided with bushings for the entry holes for the pins, these bushes shall not be removable from the outside or detachable inadvertently from the inside, when the cover is removed.

14.14 Screws intended to allow access to the interior of the accessory shall be captive.

NOTE The use of tight-fitting washers of cardboard or the like is deemed to be an adequate method for making screws captive.

Compliance with the requirements of 14.13 and 14.14 is checked by inspection.

14.15 The engagement face of plugs shall have no projections other than the pins, when the plug is wired and assembled as for normal use.

Compliance is checked by inspection, after fitting conductors of the largest nominal cross-sectional area specified in table 3.

NOTE The earthing contacts are not considered as projections from the engagement face.

14.16 Portable socket-outlets shall be designed in such a way that full engagement of associated plugs is not prevented by any projection from their engagement face.

Compliance is checked by the test of 13.5.

14.17 Portable accessories of IP code higher than IP20 shall be enclosed according to their IP classification when they are fitted with cables.

Plugs having an IP code higher than IP20, with the exception of the engagement face, shall be adequately enclosed when fitted with a flexible cable as for normal use.

Portable socket-outlets having an IP code higher than IP20 shall be adequately enclosed when fitted with a flexible cable as for normal use and without a plug in engagement.

Lid springs, if any, shall be made of corrosion-resistant material, such as bronze or stainless steel.

Compliance is checked by inspection and by the tests of 16.2.

NOTE Adequate enclosure when the plug is not in position may be achieved by means of a lid.

This requirement does not imply that the lid, if any, or the entry openings for the pins need be closed when the plug is not in position, provided that the accessory passes the relevant test for the verification of the ingress of water.

14.18 Portable socket-outlets having means for suspension from a wall or other mounting surfaces shall be so designed that the suspension means do not allow access to live parts.

Il ne doit pas y avoir d'ouverture libre entre l'espace prévu pour les moyens de suspension par lesquels le socle est fixé au mur ou sur toute autre surface de montage et les parties actives.

La conformité est vérifiée par examen et par les essais de 24.11, 24.12 et 24.13.

14.19 Les combinaisons de fiches et d'appareils mobiles avec des interrupteurs, des disjoncteurs ou d'autres dispositifs de protection doivent être conformes aux normes CEI applicables éventuelles, en l'absence d'une norme de combinaison de produit.

La conformité est vérifiée par des essais selon la norme CEI applicable.

NOTE Pour la combinaison avec des DDR, voir la CEI 61540.

14.20 Les appareils mobiles ne doivent pas faire partie intégrante des douilles.

La conformité est vérifiée par examen.

14.21 Les fiches classées exclusivement comme des fiches pour matériel de classe II peuvent être démontables ou non démontables.

Si elles sont incorporées dans un cordon-connecteur, celui-ci doit être muni d'une prise mobile de connecteur pour matériel de classe II.

Si elles sont incorporées dans un cordon prolongateur, celui-ci doit être muni d'un socle mobile pour matériel de classe II.

NOTE 1 Dans les pays suivants, les fiches démontables pour le matériel de classe II ne sont pas autorisées: CH, CZ, DE, FI, NL, NO, SK.

NOTE 2 Dans les pays suivants, les cordons prolongateurs pour matériel de classe II ne sont pas autorisés: CZ, DE, DK, IT, SK, UK.

14.22 Les éléments constitutants, tels que les interrupteurs et fusibles, incorporés dans les appareils, doivent être conformes à la norme correspondante de la CEI dans la mesure où celle-ci est raisonnablement applicable.

La conformité est vérifiée par examen et, si nécessaire, en essayant l'élément constituant selon la norme correspondante de la CEI.

14.23 Si une fiche fait partie intégrante d'un matériel enfichable, celui-ci ne doit pas provoquer un échauffement exagéré des broches ni exercer des contraintes exagérées sur les socles fixes.

NOTE 1 Des exemples de matériel dont les fiches font partie intégrante sont les rasoirs et les lampes à accumulateurs rechargeables, les transformateurs embrochables, etc.

Il n'est pas admis que les fiches ayant des valeurs assignées supérieures à 16 A et 250 V fassent partie intégrante d'un autre matériel.

Pour les fiches bipolaires, avec ou sans contact de terre, ayant des valeurs assignées jusques et y compris 16 A et 250 V, la conformité est vérifiée par les essais de 14.23.1, et 14.23.2.

NOTE 2 Pour les autres fiches, les essais sont à l'étude.

14.23.1 *La fiche du matériel est insérée dans un socle fixe conforme à la présente norme, le socle étant raccordé à une tension d'alimentation égale à 1,1 fois la tension assignée maximale du matériel.*

Après 1 h, l'échauffement des broches ne doit pas dépasser 45 K.

There shall be no free openings between the space intended for the suspension means, by which the socket-outlet is fixed to the wall, or other mounting surface and live parts.

Compliance is checked by inspection and by the tests of 24.11, 24.12 and 24.13.

14.19 Combinations of portable accessories and switches, circuit-breakers or other devices shall comply with the relevant individual IEC standards, if a relevant combined product standard does not exist.

Compliance is checked, by testing the components according to the relevant IEC standard.

NOTE For combination with RCDs, see IEC 61540.

14.20 Portable accessories shall not be an integral part of lampholders.

Compliance is checked by inspection.

14.21 Plugs classified exclusively as plugs for equipment of class II may be rewirable or non-rewirable.

If they are part of a cord set, this shall be provided with a connector for equipment of class II.

If they are part of a cord extension set, this shall be provided with a portable socket-outlet for equipment of class II.

NOTE 1 In the following countries rewirable plugs for class II equipment are not allowed: AT, CH, CZ, DE, FI, NL, NO, SK.

NOTE 2 In the following countries cord extension sets for equipment of class II are not allowed: CZ, DE, DK, IT, SK, UK.

14.22 Components, such as switches and fuses, incorporated in accessories shall comply with the relevant IEC standard as far as it reasonably applies.

Compliance is checked by inspection and, if necessary, by testing the component according to the relevant IEC standard.

14.23 If a plug is an integral part of plug-in equipment, that equipment shall not cause overheating of the pins or impose undue strain on fixed socket-outlets.

NOTE 1 Examples of equipment with plugs which are an integral part are razors and lamps with rechargeable batteries, plug-in transformers, etc.

Plugs having a rating above 16 A and 250 V shall not be an integral part of other equipment.

For two-pole plugs, with or without earthing contact, having ratings up to and including 16 A and 250 V, compliance is checked by the tests of 14.23.1 and 14.23.2.

NOTE 2 For other plugs, tests are under consideration.

14.23.1 *The plug of the equipment is inserted into a fixed socket-outlet complying with this standard, the socket-outlet being connected to a supply voltage equal to 1,1 times the highest rated voltage of the equipment.*

After 1 h, the temperature rise of the pins shall not exceed 45 K.

14.23.2 *Le matériel est introduit dans un socle fixe conforme à la présente norme, le socle pouvant pivoter autour d'un axe horizontal passant par l'axe des alvéoles actives à une distance de 8 mm en arrière de la face d'engagement du socle et parallèlement à cette face d'engagement.*

Le couple supplémentaire, qui doit être appliqué au socle pour maintenir la face d'engagement dans le plan vertical, ne doit pas dépasser 0,25 Nm.

14.24 Les fiches doivent avoir une forme telle et être faites en un matériau tel qu'elles puissent être retirées aisément à la main du socle correspondant.

De plus, les surfaces de préhension doivent être conçues de manière que la fiche puisse être retirée sans avoir à exercer une traction sur le câble souple.

La conformité est vérifiée par un essai, actuellement à l'étude.

14.25 Les membranes des orifices d'entrée des appareils mobiles doivent répondre aux prescriptions de 13.22 et 13.23.

15 Socles à verrouillage

Les socles verrouillés par un interrupteur doivent être construits de façon qu'une fiche ne puisse être introduite dans le socle ou être complètement retirée du socle tant que les alvéoles sont sous tension, et que les alvéoles du socle ne puissent être mises sous tension que lorsqu'une fiche est presque complètement insérée.

La conformité est vérifiée par examen et par un essai manuel.

NOTE D'autres prescriptions d'essai sont spécifiées dans la CEI 60884-2-6.

16 Résistance au vieillissement, protection procurée par les enveloppes et résistance à l'humidité

16.1 Résistance au vieillissement

Les appareils doivent résister au vieillissement.

Les pièces prévues uniquement pour la décoration, telles que certains capots, doivent être retirées quand c'est possible et ces pièces ne sont pas soumises à l'essai.

La conformité est vérifiée par l'essai suivant.

Les appareils, montés comme pour un usage normal, sont soumis à un essai dans une étuve dont l'atmosphère a la composition et la pression de l'air ambiant et est ventilée par circulation naturelle.

Les appareils de degré IP supérieur à IPX0 doivent être essayés après avoir été montés et assemblés comme prescrit en 16.2.

La température dans l'étuve est de (70 ± 2) °C.

Les échantillons sont maintenus dans l'étuve pendant sept jours (168 h).

L'utilisation d'une étuve à chauffage électrique est recommandée.

14.23.2 *The equipment is inserted into a fixed socket-outlet complying with this standard, the socket-outlet is pivoted about a horizontal axis through the axis of the live socket-contacts at a distance of 8 mm behind the engagement face of the socket-outlet and parallel to this engagement face.*

The additional torque which has to be applied to the socket-outlet in order to maintain the engagement face in the vertical plane shall not exceed 0,25 Nm.

14.24 Plugs shall be shaped in such a way and made of such material that they can easily be withdrawn by hand from the relevant socket-outlet.

In addition, the gripping surfaces shall be designed in such a way that the plug can be withdrawn without having to pull on the flexible cable.

Compliance is checked by a test which is under consideration.

14.25 Membranes in inlet openings of portable accessories shall meet the requirements of 13.22 and 13.23.

15 Interlocked socket-outlets

Socket-outlets interlocked with a switch shall be constructed in such a way that a plug cannot be inserted into or completely withdrawn from the socket-outlet while the socket-contacts are live, and the socket-contacts of the socket-outlet cannot be made live until a plug is almost completely in engagement.

Compliance is checked by inspection and by manual test.

NOTE Other test requirements are specified in IEC 60884-2-6.

16 Resistance to ageing, protection provided by enclosures, and resistance to humidity

16.1 Resistance to ageing

Accessories shall be resistant to ageing.

Parts intended for decorative purposes only, such as certain lids, shall be removed if possible and these parts are not subjected to the test.

Compliance is checked by the following test.

Accessories, mounted as for normal use, are subjected to a test in a heating cabinet with an atmosphere having the composition and pressure of the ambient air and ventilated by natural circulation.

Accessories having an IP code higher than IPX0 are tested after having been mounted and assembled as specified in 16.2.

The temperature in the cabinet is $(70 \pm 2) ^\circ\text{C}$.

The specimens are kept in the cabinet for seven days (168 h).

The use of an electrically heated cabinet is recommended.

Une circulation naturelle de l'air peut être prévue au moyen de trous dans la paroi de l'étuve.

Après le traitement, les échantillons sont retirés de l'étuve et conservés à température ambiante et dans une humidité relative de 45 % à 55 % pendant au moins quatre jours (96 h).

Lors de l'examen visuel, avec une vue normale ou corrigée sans grossissement supplémentaire, les échantillons ne doivent présenter aucune craquelure visible et le matériau ne doit pas être devenu collant ou gras, cette dernière condition étant estimée comme suit:

- l'index étant enveloppé d'un morceau de tissu rugueux et sec est appliqué sur l'échantillon avec une force de 5 N;*
- aucune trace de tissu ne doit rester sur l'échantillon et le matériau de l'échantillon ne doit pas adhérer au tissu.*

Après l'essai, les échantillons ne doivent pas présenter de détérioration conduisant à la non-conformité avec la présente norme.

NOTE La force de 5 N peut être obtenue de la manière suivante:

- l'échantillon est placé sur l'un des plateaux d'une balance et l'autre plateau est chargé d'une masse égale à la masse de l'échantillon plus 500 g,*
- l'équilibre est ensuite rétabli en exerçant une pression sur l'échantillon avec l'index enveloppé d'un morceau de tissu rugueux et sec.*

16.2 Protection procurée par les enveloppes

L'enveloppe doit assurer le degré de protection contre l'accès aux parties dangereuses, contre les effets nuisibles de la pénétration de corps solides étrangers, et contre les effets nuisibles de la pénétration de l'eau, conformément à la classification IP de l'appareil.

La conformité est vérifiée par les essais de 16.2.1 et 16.2.2.

16.2.1 Protection contre l'accès aux parties dangereuses et contre les effets dangereux dus à la pénétration de corps solides étrangers

Les appareils et leurs enveloppes doivent assurer le degré de protection contre l'accès aux parties dangereuses et contre les effets nuisibles dus à la pénétration de corps solides étrangers.

Les socles fixes sont montés comme en usage normal sur une surface verticale. Les socles pour pose encastrée et semi-encastrée sont fixés dans une boîte appropriée selon les instructions du fabricant.

Les appareils avec presse-étoupe filetés ou membranes sont munis de câbles et connectés à ces derniers, qui doivent se trouver dans la plage spécifiée au tableau 3. Les presse-étoupe sont serrés avec un couple égal aux deux tiers de celui appliqué durant l'essai de 24.6.

Les vis des enveloppes sont serrées avec un couple égal aux deux tiers des valeurs adéquates indiquées au tableau 6.

Les pièces qui peuvent être démontées sans l'aide d'un outil sont enlevées.

Si un appareil a réussi l'essai, l'essai est alors jugé réussi pour la combinaison de tels appareils seuls.

NOTE Les presse-étoupe ne sont pas remplis de matière de remplissage ou analogue.

Natural circulation may be provided by holes in the wall of the cabinet.

After the treatment, the specimens are removed from the cabinet and kept at a room temperature and relative humidity between 45 % and 55 % for at least four days (96 h).

The specimens shall show no crack visible with normal or corrected vision without additional magnification, nor shall the material have become sticky or greasy, this being judged as follows:

- *with the forefinger wrapped in a dry piece of rough cloth the specimen is pressed with a force of 5 N;*
- *no traces of the cloth shall remain on the specimen and the material of the specimen shall not stick to the cloth.*

After the test, the specimens shall show no damage which would lead to non-compliance with this standard.

NOTE The force of 5 N can be obtained in the following way:

- the specimen is placed on one of the pans of a balance and the other pan is loaded with a mass equal to the mass of the specimen plus 500 g;
- equilibrium is then restored by pressing the specimen with the forefinger, wrapped in a dry piece of rough cloth.

16.2 Protection provided by enclosures

Enclosures shall provide protection against access to hazardous parts, harmful effects due to ingress of solid foreign objects and harmful effects due to ingress of water in accordance with the IP designation of the accessory.

Compliance is checked by the tests of 16.2.1 and 16.2.2.

16.2.1 Protection against access to hazardous parts and against harmful effects due to ingress of solid foreign objects

Accessories and their enclosures shall provide a degree of protection against access to hazardous parts and against harmful effects due to ingress of solid foreign objects.

Fixed socket-outlets are mounted as in normal use on a vertical surface. Flush-type and semi-flush type socket-outlets are mounted in an appropriate box according to the manufacturer's instructions.

Accessories with screwed glands or membranes are fitted and connected with cables which shall be within the connecting range specified in table 3. Glands are tightened with a torque equal to two-thirds of that applied during the test of 24.6.

Screws of the enclosure are tightened with a torque equal to two-thirds of the value given in table 6.

Parts which can be removed without the aid of a tool are removed.

If an accessory has passed the test successfully, then this test is deemed to be passed for a combination of such single accessories.

NOTE Glands are not filled with sealing compound or the like.

16.2.1.1 Protection contre l'accès aux parties dangereuses

L'essai approprié spécifié dans la CEI 60529 est effectué (voir aussi l'article 10).

16.2.1.2 Protection contre les effets nuisibles dus à la pénétration de corps solides étrangers

L'essai approprié spécifié dans la CEI 60529 est effectué.

Pour l'essai des appareils dont le premier chiffre caractéristique est le 5, les appareils sont considérés comme étant de catégorie 2; la poussière ne doit pas pénétrer en quantité telle qu'elle perturbe un fonctionnement satisfaisant ou compromette la sécurité.

Le calibre d'essai ne doit pas être appliqué sur les trous d'écoulement.

16.2.2 Protection contre les effets nuisibles dus à la pénétration de l'eau

Les appareils et leurs enveloppes doivent assurer un degré de protection contre les effets nuisibles de la pénétration de l'eau conforme à leur classification IP.

La conformité est vérifiée par les essais appropriés de la CEI 60529 et dans les conditions spécifiées ci-dessous.

Les socles pour pose encastrée et semi-encastrée sont fixés dans un mur d'essai vertical représentant l'utilisation prévue de l'appareil en utilisant une boîte appropriée selon les instructions du fabricant.

Dans le cas où les instructions du fabricant spécifient que le produit est conçu pour montage sur un mur rugueux, le mur d'essai de la figure 15 est utilisé. Celui-ci est fait de briques ayant des surfaces lisses. Quand la boîte est montée dans le mur d'essai, elle doit être tenue serrée contre le mur.

NOTE 1 Si de la matière de remplissage est utilisée pour sceller la boîte dans le mur, elle ne devrait pas influencer les propriétés de scellement de l'échantillon à essayer.

NOTE 2 La figure 15 donne un exemple dans lequel l'arête de la boîte est positionnée sur le plan de référence, d'autres positions étant possibles selon les instructions du fabricant.

Les socles pour montage en saillie sont montés comme en usage normal en position verticale et équipés de câbles ou de conduits, ou des deux, selon les instructions du fabricant. Les câbles doivent avoir des conducteurs de la plus grande section nominale et de la plus petite section nominale données au tableau 3, selon ce qui s'applique en fonction de leurs valeurs assignées.

Les socles mobiles doivent être essayés sur une surface horizontale uniforme dans une position similaire à celle qu'ils ont en usage normal, de façon à ne pas exercer de traction sur le câble souple. Ils sont équipés de câbles souples (voir tableau 17) ayant des conducteurs présentant les sections nominales minimale et maximale indiquées dans le tableau 3, selon ce qui s'applique en fonction de leurs valeurs assignées.

Les vis des enveloppes utilisées lors du montage de l'appareil sont serrées avec un couple égal aux deux tiers des valeurs adéquates indiquées au tableau 6.

Les presse-étoupe sont serrés avec un couple égal aux deux tiers de celui qui est appliqué durant l'essai de 24.6.

NOTE 3 Les presse-étoupe ne sont pas remplis avec la matière de remplissage ou analogue.

Les pièces qui peuvent être démontées sans l'aide d'un outil sont enlevées.

16.2.1.1 Protection against access to hazardous parts

The appropriate test specified in IEC 60529 is performed (see also clause 10).

16.2.1.2 Protection against harmful effects due to ingress of solid foreign objects

The appropriate test specified in IEC 60529 is performed.

For the test of accessories with numeral 5 as the first characteristic, the accessories are considered to be of category 2; dust shall not penetrate in a quantity to interfere with satisfactory operation or to impair safety.

The test probes shall not be applied to drain holes.

16.2.2 Protection against harmful effects due to ingress of water

Accessories and their enclosures shall provide a degree of protection against harmful effects due to ingress of water in accordance with their IP classification.

Compliance is checked by the appropriate tests of IEC 60529 under the conditions specified below.

Flush-type and semi flush-type socket-outlets are fixed in a vertical test wall representing the intended use of the accessory using an appropriate box in accordance with the manufacturer's instructions.

Where the manufacturer's instructions specify that the accessory is suitable to be installed on a rough wall the test wall according to figure 15 is used. It is made with bricks having flat smooth surfaces. When the box is mounted in the test wall, it shall fit tight against the wall.

NOTE 1 If sealing material is used in order to seal the box into the wall, it should not influence the sealing properties of the specimen to be tested.

NOTE 2 Figure 15 shows an example where the edge of the box is positioned in the reference plane; other positions are possible, according to the manufacturer's instructions.

Surface type socket-outlets are mounted as for normal use in a vertical position and fitted with cables or conduits or both in accordance with the manufacturer's instructions. Cables shall have conductors of the largest and smallest nominal cross-sectional area given in table 3, as appropriate to their rating.

Portable socket-outlets are tested on a plain, horizontal surface in a position as in normal use, such that there is no strain on the flexible cable. They are fitted with flexible cables (see table 17) having conductors of the largest and smallest nominal cross-sectional area given in table 3, as appropriate to their rating.

Screws of the enclosure operated when mounting the accessory are tightened with a torque equal to two-thirds of the applicable torque given in table 6.

Glands are tightened with a torque equal to two-thirds of that applied during the test of 24.6.

NOTE 3 Glands are not filled with sealing compound or the like.

Parts which can be removed without the aid of a tool are removed.

Si l'enveloppe d'un socle de désignation inférieure à IPX5 est conçue pour recevoir des trous d'écoulement, un trou d'écoulement doit être ouvert comme en usage normal à la position la plus basse. Si l'enveloppe d'un socle ayant un code IP égal ou supérieur à IPX5 est conçue avec des trous d'écoulement, ces derniers ne doivent pas être ouverts.

Les socles doivent être essayés sans fiche insérée et, le cas échéant, avec le couvercle fermé.

NOTE 4 Dans les pays suivants, les socles fixes sont aussi essayés avec la fiche engagée: AT, AU, DK.

Les fiches sont essayées lorsqu'elles sont complètement introduites d'abord dans un socle fixe et ensuite dans un socle mobile du même système et présentant le même degré de protection contre les effets nuisibles dus à la pénétration de l'eau, si les deux types sont définis dans le système.

NOTE 5 Dans certains systèmes, les fiches et les socles peuvent ne pas avoir le même degré de protection.

On doit veiller à ne pas exercer une influence sur le montage, par exemple par des coups ou des secousses, de façon telle que le résultat de l'essai en soit affecté.

Si un appareil est pourvu de trous d'écoulement qui ont été ouverts, l'examen visuel doit montrer que l'eau qui a pénétré dans l'échantillon ne s'est pas accumulée et s'est écoulée sans détériorer l'ensemble du montage.

Les échantillons doivent résister à l'essai de rigidité diélectrique spécifié en 17.2 qui doit être commencé dans les 5 min après achèvement de l'essai de ce paragraphe.

16.3 Résistance à l'humidité

Les appareils doivent être protégés contre l'humidité qui peut apparaître en utilisation normale.

La conformité est vérifiée par l'épreuve hygroscopique décrite dans ce paragraphe, suivie immédiatement par la mesure de la résistance d'isolement et par l'essai de rigidité diélectrique spécifié à l'article 17.

Les orifices d'entrée éventuels dans l'enveloppe sont laissés ouverts; si des parties défonçables sont prévues, l'une d'elles est ouverte.

Les pièces qui peuvent être démontées sans l'aide d'un outil sont enlevées et soumises à l'épreuve hygroscopique avec la partie principale; les capots à ressort sont ouverts durant cette épreuve.

Le traitement hygroscopique est effectué dans une enceinte humide contenant de l'air ayant une humidité relative maintenue entre 91 % et 95 %.

La température de l'air où les échantillons sont placés est maintenue à ± 1 K de toute valeur "t" convenable comprise entre 20 °C et 30 °C.

Avant d'être placés dans l'enceinte humide, les échantillons sont portés à une température comprise entre t et (t + 4) °C.

Les échantillons sont maintenus dans l'étuve pendant

- *deux jours (48 h) pour les appareils ayant un degré IP égal à IPX0;*
- *sept jours (168 h) pour les appareils de degré IP supérieur à IPX0.*

NOTE 1 Dans la plupart des cas, les échantillons peuvent être portés à la température spécifiée en les maintenant à cette température pendant au moins 4 h avant l'épreuve hygroscopique.

NOTE 2 Une humidité relative comprise entre 91 % et 95 % peut être obtenue en plaçant dans l'enceinte humide une solution saturée de sulfate de sodium (Na_2SO_4) ou de nitrate de potassium (KNO_3) dans de l'eau, ayant une surface de contact suffisamment grande avec l'air.

If the enclosure of a socket-outlet that has an IP code less than IPX5 is designed with drain holes, one drain hole is opened, as for normal use, in the lowest position. If the enclosure of a socket-outlet that has an IP code equal to or greater than IPX5 is designed with drain holes, they shall not be opened.

Socket-outlets are tested without a plug in engagement and with the lid, if any, closed.

NOTE 4 In the following countries fixed socket-outlets are also tested with the plug in engagement: AT, AU, DK.

Plugs are tested when in full engagement first with a fixed and then with a portable socket-outlet of the same system and with the same degree of protection against harmful effects due to ingress of water, if defined in the system.

NOTE 5 In some systems plugs and socket-outlets may not have the same degree of protection.

Care shall be taken not to disturb, for example, to knock or shake, the assembly, in such a way that the test result will be affected.

If an accessory has drain holes which have been opened, it shall be proved by inspection that any water which enters does not accumulate and that it drains away without doing any harm to the complete assembly.

The specimens shall withstand an electric strength test specified in 17.2 which shall be started within 5 min of completion of the test according to this subclause.

16.3 Resistance to humidity

Accessories shall be proof against humidity which may occur in normal use.

Compliance is checked by the humidity treatment described in this subclause, followed immediately by the measurement of the insulation resistance and by the electric strength test specified in clause 17.

Inlet openings, if any, are left open; if knock-outs are provided, one of them is opened.

Parts which can be removed without the aid of a tool, are removed and subjected to the humidity treatment along with the main part; spring lids are open during this treatment.

The humidity treatment is carried out in a humidity cabinet containing air with a relative humidity maintained between 91 % and 95 %.

The temperature of the air in which the specimens are placed is maintained within ± 1 K of any convenient value t between 20 °C and 30 °C.

Before being placed in the humidity cabinet, the specimens are brought to a temperature between t and $(t + 4)$ °C.

The specimens are kept in the cabinet for

- *two days (48 h) for accessories having an IP code of IPX0;*
- *seven days (168 h) for accessories having an IP code higher than IPX0.*

NOTE 1 In most cases, the specimens may be brought to the specified temperature by keeping them at this temperature for at least 4 h before the humidity treatment.

NOTE 2 A relative humidity between 91 % and 95 % can be obtained by placing in the humidity cabinet a saturated solution of sodium sulphate (Na_2SO_4) or potassium nitrate (KNO_3) in water, having a sufficiently large contact surface with the air.

NOTE 3 Pour obtenir les conditions spécifiées à l'intérieur de l'enceinte, il est nécessaire d'assurer une circulation constante de l'air à l'intérieur et, en général, d'utiliser une enceinte isolée thermiquement.

Après cette épreuve, les échantillons ne doivent pas présenter de détérioration au sens de la présente norme.

17 Résistance d'isolement et rigidité diélectrique

La résistance d'isolement et la rigidité diélectrique des appareils doivent être suffisantes.

La conformité est vérifiée par les essais suivants qui sont exécutés immédiatement après l'essai de 16.3 dans l'enceinte humide ou dans la salle dans laquelle les échantillons ont été portés à la température prescrite, après remise en place des pièces qui auraient pu être retirées sans l'aide d'un outil, enlevées pour l'essai.

17.1 *La résistance d'isolement est mesurée, 1 min après application de la tension, en utilisant une tension continue d'environ 500 V.*

La résistance d'isolement ne doit pas être inférieure à 5 MΩ.

17.1.1 *Pour les socles, la résistance d'isolement est mesurée successivement*

- a) entre tous les pôles reliés entre eux et la masse; les mesures sont effectuées une fiche étant insérée;*
 - b) à tour de rôle entre chaque pôle et tous les autres, ces derniers étant reliés à la masse, une fiche étant insérée;*
 - c) entre toute enveloppe métallique et une feuille métallique appliquée sur la face intérieure de son éventuel revêtement isolant;*
- NOTE 1 Cet essai est effectué seulement si un revêtement isolant est nécessaire pour assurer l'isolation.
- d) entre toute partie métallique de l'ancrage du câble, y compris les vis de serrage, et la borne de terre ou le contact de terre éventuel des socles mobiles;*
 - e) entre toute partie métallique de l'ancrage du câble des socles mobiles et une tige métallique du même diamètre maximal que le câble souple inséré à sa place (voir tableau 17).*

Aux points a) et b), on entend par «masse» toutes les parties métalliques accessibles, les armatures métalliques servant de support à la base des socles pour pose encastrée, une feuille métallique appliquée sur la surface extérieure des parties accessibles extérieures en matière isolante, les vis de fixation des bases, des capots et des plaques de recouvrement, les vis d'assemblage extérieures et les bornes ou contacts de terre.

NOTE 2 Les mesures c), d) et e) ne sont pas exécutées sur les socles mobiles non démontables.

NOTE 3 Lorsqu'on enroule la feuille métallique autour de la surface extérieure ou qu'on la met en contact avec la surface intérieure des parties en matériau isolant, elle est appuyée sur les trous ou rainures sans force appréciable au moyen du doigt d'essai rectiligne d'une seule pièce (calibre d'essai 11 de la CEI 61032).

17.1.2 *Pour les fiches, la résistance d'isolement est mesurée successivement*

- a) entre tous les pôles reliés entre eux et la masse;*
- b) à tour de rôle entre chaque pôle et tous les autres, ceux-ci étant reliés à la masse;*
- c) entre toute partie métallique de l'ancrage du câble, y compris les vis de serrage, et la borne de terre ou le contact de terre éventuel;*
- d) entre toute partie métallique de l'ancrage du câble et une tige métallique du même diamètre maximal que le câble souple inséré à sa place (voir tableau 17).*

NOTE 3 In order to achieve the specified conditions within the cabinet, it is necessary to ensure constant circulation of the air within and, in general, to use a cabinet which is thermally insulated.

After this treatment, the specimens shall show no damage within the meaning of this standard.

17 Insulation resistance and electric strength

The insulation resistance and electric strength of accessories shall be adequate.

Compliance is checked by the following tests, which are made immediately after the test of 16.3, in the humidity cabinet or in the room in which the specimens were brought to the prescribed temperature, after re-assembly of those parts which can be removed without the aid of a tool, which were removed for the test.

17.1 *The insulation resistance is measured with a d.c. voltage of approximately 500 V, the measurement being made 1 min after application of the voltage.*

The insulation resistance shall be not less than 5 M Ω .

17.1.1 *For socket-outlets, the insulation resistance is measured consecutively:*

- a) *between all poles connected together and the body, the measurement being made with a plug in engagement;*
- b) *between each pole in turn and all others, these being connected to the body with a plug in engagement;*
- c) *between any metal enclosure and metal foil in contact with the inner surface of its insulating linings, if any;*
NOTE 1 This test is only made if an insulating lining is necessary to provide insulation.
- d) *between any metal part of the cord anchorage, including clamping screws, and earthing terminal(s) or earthing contact(s), if any, of portable socket-outlets;*
- e) *between any metal part of the cord anchorage of portable socket-outlets and a metal rod of the maximum diameter of the flexible cable inserted in its place (see table 17).*

The term "body" used in a) and b) includes all accessible metal parts, metal frames supporting the base of flush-type socket-outlets, metal foil in contact with the outer surface of accessible external parts of insulating material, fixing screws of bases or covers and cover-plates, external assembly screws, earthing terminals or earthing contacts.

NOTE 2 Measurements c), d) and e) are not made on non-rewirable portable socket-outlets.

NOTE 3 While wrapping the metal foil round the outer surface or placing it in contact with the inner surface of parts of insulating material, it is pressed against holes or grooves, without any appreciable force, by means of a straight unjointed test finger test probe 11 of IEC 61032.

17.1.2 *For plugs, the insulation resistance is measured consecutively*

- a) *between all poles connected together and the body;*
- b) *between each pole in turn and all others, these being connected to the body;*
- c) *between any metal part of the cord anchorage, including clamping screws, and earthing terminal(s) or earthing contact(s), if any;*
- d) *between any metal part of the cord anchorage and a metal rod of the maximum diameter of the flexible cable inserted in its place (see table 17).*

Aux points a) et b), on entend par «masse» toutes les parties métalliques accessibles, les vis d'assemblage extérieures, les bornes de terre et les contacts de terre, une feuille métallique appliquée sur la surface extérieure des parties accessibles extérieures en matière isolante autres que la face d'engagement.

NOTE 1 Les mesures c) et d) ne sont pas exécutées sur les fiches non démontables.

NOTE 2 Lorsqu'on enroule la feuille métallique autour de la surface extérieure ou qu'on la met en contact avec la surface intérieure des parties en matériau isolant, elle est appuyée sur les trous ou rainures sans force appréciable au moyen du doigt d'essai rectiligne d'une seule pièce (calibre d'essai 11 de la CEI 61032).

17.2 *Une tension pratiquement sinusoïdale de fréquence 50 Hz ou 60 Hz est appliquée pendant 1 min entre les parties énumérées en 17.1.*

La tension d'essai doit être la suivante:

- 1 250 V pour les appareils de tension assignée jusqu'à 130 V inclus;
- 2 000 V pour les appareils de tension assignée supérieure à 130 V.

Au début de l'essai, la tension appliquée ne dépasse pas la moitié de la valeur prescrite, puis elle est amenée rapidement à la pleine valeur.

Au cours de l'essai, il ne doit se produire ni contournement ni perforation.

NOTE 1 Il convient que le transformateur haute tension utilisé pour l'essai soit conçu de manière que, lorsque les bornes secondaires sont court-circuitées après que la tension secondaire a été réglée à la tension d'essai appropriée, le courant secondaire soit au moins de 200 mA.

NOTE 2 Il convient que le relais à maximum de courant ne fonctionne pas lorsque le courant secondaire est inférieur à 100 mA.

NOTE 3 On prendra soin de mesurer à ± 3 % la valeur efficace de la tension d'essai appliquée.

NOTE 4 Des effluves ne coïncidant pas avec une chute de tension ne sont pas pris en considération.

18 Fonctionnement des contacts de terre

Les contacts de terre doivent assurer une pression de contact suffisante et ne doivent pas se détériorer en usage normal.

La conformité est vérifiée par les essais des articles 19 et 21.

19 Echauffement

Les appareils doivent être construits de façon qu'ils satisfassent à l'essai d'échauffement suivant.

Les appareils non démontables doivent être essayés en état de livraison.

Les appareils démontables sont équipés de conducteurs isolés en PVC de la section nominale spécifiée au tableau 15.

Tableau 15 – Section nominale des conducteurs en cuivre pour l'essai d'échauffement

Courant assigné A	Section nominale mm ²	
	Conducteurs souples pour appareils mobiles	Conducteurs rigides (massifs ou câblés) pour appareils fixes
Jusques et y compris 10	1	1,5
Supérieur à 10 et jusqu'à 16 inclus	1,5	2,5
Supérieur à 16	4	6

The term "body" used in a) and b) includes accessible metal parts, external assembly screws, earthing terminals, earthing contacts and a metal foil in contact with the outer surface of accessible external parts of insulating material, other than the engagement face.

NOTE 1 Measurements c) and d) are not made on non-rewirable plugs.

NOTE 2 While wrapping the metal foil round the outer surface or placing it in contact with the inner surface of parts of insulating material, it is pressed against holes or grooves, without any appreciable force, by means of a straight unjointed test finger test probe 11 of IEC 61032.

17.2 *A voltage of substantially sine-wave form, having a frequency of 50 Hz or 60 Hz, is applied for 1 min between the parts indicated in 17.1.*

The test voltage shall be as follows:

- 1 250 V for accessories having a rated voltage up to and including 130 V;
- 2 000 V for accessories having a rated voltage exceeding 130 V.

Initially, not more than half the prescribed voltage is applied, then it is raised rapidly to the full value.

No flashover or breakdown shall occur during the test.

NOTE 1 The high-voltage transformer used for the test should be so designed that, when the output terminals are short-circuited after the output voltage has been adjusted to the appropriate test voltage, the output current is at least 200 mA.

NOTE 2 The overcurrent relay should not trip when the output current is less than 100 mA.

NOTE 3 Care is taken that the r.m.s. value of the test voltage applied is measured within $\pm 3\%$.

NOTE 4 Glow discharges without drop in the voltage are neglected.

18 Operation of earthing contacts

Earthing contacts shall provide adequate contact pressure and shall not deteriorate in normal use.

Compliance is checked by the tests of clauses 19 and 21.

19 Temperature rise

Accessories shall be so constructed that they comply with the following temperature-rise test.

Non-rewirable accessories are tested as delivered.

Rewirable accessories are fitted with polyvinyl chloride insulated conductors having a nominal cross-sectional area as shown in table 15.

Table 15 – Nominal cross-sectional areas of copper conductors for the temperature-rise test

Rated current A	Nominal cross-sectional area mm ²	
	Flexible conductors for portable accessories	Rigid conductors (solid or stranded) for fixed accessories
Up to and including 10	1	1,5
Over 10 up to and including 16	1,5	2,5
Over 16	4	6

Les vis ou écrous des bornes sont serrés avec un couple de torsion égal aux deux tiers de celui spécifié en 12.2.8.

NOTE 1 Pour assurer le refroidissement normal des bornes, il convient que les conducteurs qui leur sont raccordés aient une longueur minimale de 1 m.

Les appareils pour montage encastré sont montés dans des boîtes pour montage encastré. La boîte est placée dans un bloc de bois de pin, l'espace entre la boîte et le bloc de pin étant rempli de plâtre de telle façon que la face avant de la boîte ne dépasse pas et ne soit pas à plus de 5 mm en retrait de la face avant du bloc de bois de pin.

NOTE 2 Il convient de laisser sécher le montage d'essai pendant au moins sept jours après assemblage.

La taille du bloc de pin, qui peut être fabriqué en plusieurs éléments, doit être telle qu'il y ait au moins 25 mm de bois entourant le plâtre, ce dernier ayant une épaisseur comprise entre 10 mm et 15 mm autour des dimensions maximales des côtés et du fond de la boîte.

NOTE 3 Les côtés de la cavité dans le bloc de pin peuvent avoir une forme cylindrique.

Le ou les câbles qui sont raccordés au socle doivent entrer au travers de la partie supérieure de la boîte, le ou les points d'entrée étant scellés pour empêcher la circulation d'air. La longueur de chaque conducteur à l'intérieur de la boîte doit être de (80 ± 10) mm.

Les socles pour montage en saillie doivent être montés au centre de la surface d'un bloc de bois qui doit avoir au moins 20 mm d'épaisseur, 500 mm de large et 500 mm de haut.

Les autres types de socles doivent être montés selon les instructions du fabricant ou, en l'absence de telles instructions, dans la position d'usage normal considérée comme donnant les conditions les plus sévères.

Le dispositif d'essai est placé dans un environnement sans courant d'air pour l'essai.

Les socles doivent être essayés en utilisant une fiche d'essai avec broches en laiton ayant les dimensions minimales spécifiées.

Les fiches sont essayées en utilisant un socle fixe conforme à cette norme et ayant des caractéristiques aussi voisines que possible des caractéristiques moyennes, mais dont la broche de terre éventuelle a la dimension minimale.

La fiche est introduite dans le socle et l'on fait passer pendant 1 h un courant alternatif ayant les valeurs spécifiées au tableau 20.

Dans le cas des appareils ayant trois pôles ou plus, on doit, pendant l'essai, faire passer, si possible, le courant dans les contacts de phase. En outre, on doit effectuer des essais séparés en faisant passer le courant entre un éventuel contact de neutre et le contact de phase adjacent, et entre un éventuel contact de terre et le contact de phase le plus proche. Dans le cadre de cet essai, les contacts de terre, quel que soit leur nombre, sont considérés comme un seul pôle.

Dans le cas de socles multiples, l'essai est effectué sur un seul socle de chaque type et de chaque courant assigné.

La température est déterminée au moyen de montres fusibles, d'indicateurs à changement de couleur ou de couples thermoélectriques choisis et placés de façon à avoir un effet négligeable sur la température à déterminer.

L'échauffement aux bornes ne doit pas dépasser 45 K.

NOTE 4 Dans le cadre de l'essai de 25.3, l'échauffement des parties extérieures en matière isolante non nécessaires pour maintenir en place les pièces transportant le courant et celles du circuit de terre, même si elles sont en contact avec elles, est également déterminé.

NOTE 5 Dans le cas d'appareils comportant des gradateurs, fusibles, interrupteurs, régulateurs d'énergie, etc., ces autres éléments sont court-circuités dans le cadre de cet essai.

The terminal screws or nuts are tightened with a torque equal to two-thirds of that specified in 12.2.8.

NOTE 1 To ensure normal cooling of the terminals, the conductors connected to them should have a length of at least 1 m.

Flush-mounted accessories are mounted in flush-mounted boxes. The box is placed in a block of pinewood filled around the box with plaster, so that the front edge of the box does not protrude and is not more than 5 mm below the front surface of the pinewood block.

NOTE 2 The test assembly should be allowed to dry for at least seven days when first made.

The size of the pinewood block, which may be fabricated from more than one piece, shall be such that there is at least 25 mm of wood surrounding the plaster, the plaster having a thickness between 10 mm and 15 mm around the maximum dimensions of the sides and rear of the box.

NOTE 3 The sides of the cavity in the pinewood block may have a cylindrical shape.

The cable(s) connected to the socket-outlet shall enter through the top of the box, the point(s) of entry being sealed to prevent the circulation of air. The length of each conductor within the box shall be (80 ± 10) mm.

Surface-type socket-outlets shall be mounted centrally on the surface of a wooden block, which shall be at least 20 mm thick, 500 mm wide and 500 mm high.

Other types of socket-outlets shall be mounted according to the manufacturer's instruction or, in the absence of such an instruction, in the position of normal use considered to give the most onerous conditions.

The test assembly shall be placed in a draught-free environment for the test.

Socket-outlets are tested using a test plug with brass pins having the minimum specified dimensions.

Plugs are tested using a fixed socket-outlet complying with this standard and having as near-to-average characteristics as can be selected, but with minimum size of the earthing pin, if any.

The plug is inserted into the socket-outlet and an alternating current as specified in table 20, is passed for 1 h.

For accessories having three poles or more, the current during the test shall be passed through the phase contacts, where applicable. In addition, separate tests shall be made passing the current through the neutral contact, if any, and the adjacent phase contact and through the earthing contact, if any, and the nearest phase contact. For the purpose of this test, earthing contacts, irrespective of their number, are considered as one pole.

In the case of multiple socket-outlets, the test is carried out on one socket-outlet of each type and current rating.

The temperature is determined by means of melting particles, colour-changing indicators or thermocouples, chosen and positioned so that they have negligible effect on the temperature being determined.

The temperature rise of the terminals shall not exceed 45 K.

NOTE 4 For the purpose of the test of 25.3, the temperature rise of external parts of insulating material not necessary to retain current-carrying parts and parts of the earthing circuit in position, even though they are in contact with them, is also determined.

NOTE 5 In the case of accessories incorporating dimmers, fuses, switches, energy regulators, etc., these other elements are short-circuited for the purpose of this test.

20 Pouvoir de coupure

Les appareils doivent avoir un pouvoir de coupure adéquat.

La conformité est vérifiée en essayant les socles et les fiches munies de broches non massives, au moyen d'un appareil d'essai approprié dont un exemple est donné à la figure 16.

Les appareils démontables sont équipés de conducteurs tels que spécifiés pour l'essai de l'article 19.

NOTE 1 Une révision de la conception de l'appareil d'essai de la figure 16 est à l'étude.

NOTE 2 En cas de défaillance des obturateurs, les essais sur les socles munis d'obturateurs peuvent être répétés manuellement.

Les socles sont essayés en utilisant des fiches d'essai à broches en laiton munies, s'il y a lieu, de gaines isolantes ayant les dimensions maximales spécifiées, avec une tolérance de ${}_{-0,06}^0$ mm, l'entraxe des broches ayant la valeur nominale avec une tolérance de ${}_{0}^{+0,05}$ mm. En ce qui concerne les extrémités de gaines, il suffit que leurs dimensions se situent à l'intérieur des tolérances indiquées dans la feuille de norme concernée.

NOTE 3 Les formes des extrémités des gaines isolantes ne sont pas considérées comme importantes dans le cadre de cet essai, pourvu qu'elles soient conformes aux feuilles de norme appropriées.

NOTE 4 Il convient que le matériau des broches d'essai en laiton soit conforme à ce qui est spécifié dans l'ISO 1639, désignation CuZn39Pb2-M et que sa microstructure soit homogène.

Les extrémités des broches cylindriques sont arrondies.

Les fiches sont essayées en utilisant un socle fixe conforme à la présente norme et ayant des caractéristiques aussi voisines que possible des caractéristiques moyennes.

NOTE 5 Avant de commencer l'essai, il convient de prendre soin du bon état des broches de la fiche d'essai.

Pour les appareils ayant une tension assignée inférieure ou égale à 250 V et un courant assigné inférieur ou égal à 16 A, la course de l'appareil d'essai est comprise entre 50 mm et 60 mm.

NOTE 6 La course pour les appareils ayant d'autres valeurs assignées est à l'étude.

La fiche est insérée et retirée 50 fois du socle (100 changements de position) à une cadence de

- 30 changements de position par minute pour les appareils de courant assigné inférieur ou égal à 16 A et de tension assignée inférieure ou égale à 250 V inclus;*
- 15 changements de position par minute pour les autres appareils.*

NOTE 7 Un changement de position correspond à une insertion ou à une extraction de la fiche.

La tension d'essai doit être égale à 1,1 fois la tension assignée et le courant d'essai doit être égal à 1,25 fois le courant assigné.

Les périodes pendant lesquelles le courant d'essai est maintenu depuis l'insertion de la fiche jusqu'à l'extraction correspondante sont les suivantes:

- pour les appareils de courant assigné ≤ 16 A: $1,5 {}_{0}^{+0,5}$ s*
- pour les appareils de courant assigné > 16 A: $3 {}_{0}^{+0,5}$ s*

Les appareils sont essayés en courant alternatif de $\cos \varphi = 0,6 \pm 0,05$.

20 Breaking capacity

Accessories shall have adequate breaking capacity.

Compliance is checked by testing socket-outlets and plugs with pins which are not solid, by means of an appropriate test apparatus, an example of which is shown in figure 16.

Rewirable accessories are fitted with conductors as specified for the test of clause 19.

NOTE 1 A revision of the test apparatus shown in figure 16 is under consideration.

NOTE 2 In case of failure of the shutters, the test on shuttered socket-outlets may be repeated with operations made by hand.

Socket-outlets are tested using a test plug with brass pins provided, if applicable, with insulating sleeves, and having the maximum specified dimensions, with a tolerance of ${}_{-0,06}^0$ mm, and spaced at the nominal distance, with a tolerance of ${}_{0}^{+0,05}$ mm. As far as the extremities of the sleeves are concerned, it is sufficient that their dimensions are within the tolerances given in the relevant standard sheet.

NOTE 3 The shapes of the extremities of the insulating sleeves are not considered of importance for the purpose of the test, provided that they are according to the relevant standard sheet.

NOTE 4 The material of the brass pins of the test plug should be as specified in ISO 1639, Type CuZn39Pb2-M, and their micro-composition should be homogeneous.

The ends of round pins are rounded.

Plugs are tested using a fixed socket-outlet complying with this standard and having as near-to-average characteristics as can be selected.

NOTE 5 Care should be taken that the pins of the test plug are in good condition before the test is started.

For accessories with a rated voltage lower than or equal to 250 V and a rated current lower than or equal to 16 A, the length of the stroke of test apparatus is between 50 mm and 60 mm.

NOTE 6 The length of the stroke for accessories with other ratings is under consideration.

The plug is inserted and withdrawn from the socket-outlet 50 times (100 strokes) at a rate of

- *30 strokes per minute for accessories having a rated current up to and including 16 A and a rated voltage up to and including 250 V;*
- *15 strokes per minute for other accessories.*

NOTE 7 A stroke is an insertion or a withdrawal of the plug.

The test voltage shall be 1,1 times the rated voltage and the test current shall be 1,25 times the rated current.

The periods during which the test current is passed from the insertion of the plug until subsequent withdrawal are as follows:

- *for accessories with rated current ≤ 16 A: $1,5 {}_{0}^{+0,5}$ s*
- *for accessories with rated current > 16 A: $3 {}_{0}^{+0,5}$ s*

Accessories are tested using an alternating current with $\cos \varphi = 0,6 \pm 0,05$.

On ne fait pas passer de courant dans le circuit de terre éventuel.

L'essai est fait avec les connexions représentées à la figure 17. Les appareils bipolaires avec contact neutre ($2P + N$ et $2P + N + \oplus$) sont alimentés par deux phases et le neutre d'un système triphasé.

Les résistances et les inductances ne sont pas reliées en parallèle, sauf s'il est fait usage d'une inductance à air; une résistance absorbant environ 1 % du courant traversant l'inductance est reliée en parallèle avec celle-ci.

Des inductances à noyau de fer peuvent être utilisées, sous réserve que le courant soit pratiquement sinusoïdal.

Pour les essais des appareils tripolaires, on utilise des inductances à trois noyaux.

Les pièces métalliques accessibles, les supports métalliques et toute armature métallique servant de support à la base des socles pour pose encastrée sont reliés par le commutateur C; pour les appareils bipolaires, à l'un des pôles de l'alimentation pour la moitié du nombre de changements de position, et à l'autre pôle pour le reste; les appareils tripolaires sont reliés successivement à chacun des pôles de la source d'alimentation pour un tiers du nombre de changements de position.

Dans le cas de socles multiples, l'essai est effectué sur un seul socle de chaque type et de chaque courant assigné.

Pendant l'essai, il ne doit se produire aucun arc permanent.

Après l'essai, les échantillons ne doivent présenter aucun dommage nuisible à leur usage ultérieur, et les orifices d'entrée des broches ne doivent présenter aucune détérioration qui puisse diminuer la sécurité dans l'esprit de la présente norme.

21 Fonctionnement normal

Les appareils doivent supporter, sans usure excessive ou quelque autre dommage nuisible, les contraintes mécaniques, électriques et thermiques qui se présentent en usage normal.

La conformité est vérifiée en essayant les socles ainsi que les fiches présentant des alvéoles de terre élastiques ou des broches non massives, au moyen d'un appareil d'essai approprié dont un exemple est donné à la figure 16.

NOTE 1 Une révision de la conception de l'appareil d'essai de la figure 16 est à l'étude.

Les broches d'essai (pendant l'essai du socle) et les socles fixes (pendant l'essai des fiches pour les fiches ayant des alvéoles de terre élastiques ou des broches non massives) doivent être remplacés après 4 500 et 9 000 opérations.

NOTE 2 En cas de défaillance des obturateurs, les essais sur les socles avec obturateurs peuvent être recommencés en effectuant le nombre prescrit de changements de position (c'est-à-dire 10 000 changements de position) avec circulation du courant sur des échantillons sans obturateurs préparés par le constructeur et en effectuant le même nombre de changements de position sans circulation du courant sur des échantillons munis d'obturateurs ou, comme troisième choix, les essais peuvent être faits à la main comme en usage normal.

Les socles sont essayés en utilisant des fiches d'essai à broches en laiton, munies, s'il y a lieu, de gaines isolantes ayant les dimensions maximales spécifiées, avec une tolérance de ${}_{-0,06}^0$ mm, l'entraxe des broches ayant la valeur nominale avec une tolérance de ${}_{0}^{+0,05}$ mm. En ce qui concerne les extrémités des gaines, il suffit que leurs dimensions se situent à l'intérieur des tolérances indiquées dans la feuille de norme concernée.

No current is passed through the earthing circuit, if any.

The test is made with the connections shown in figure 17. Two-pole accessories with neutral contact (2P + N and 2P + N + \oplus) are connected to two phases and the neutral of a three-phase system.

Resistors and inductors are not connected in parallel except, if an air-core inductor is used, a resistor taking approximately 1 % of the current through the inductor is connected in parallel with it.

Iron-cored inductors may be used, provided the current has a substantially sine-wave form.

For the test on three-pole accessories, three-core inductors are used.

Accessible metal parts, metal supports and any metal frame supporting the base of flush-type socket-outlets are connected through the selector switch C; for two-pole accessories, to one of the poles of the supply for half the number of strokes, and to the other pole for the remainder; for three-pole accessories, they are connected consecutively to each pole of the supply for one-third of the number of strokes.

In the case of multiple socket-outlets, the test is carried out on one socket-outlet of each type and current rating.

During the test, no sustained arcing shall occur.

After the test, the specimens shall show no damage impairing their further use and the entry holes for the pins shall not show any damage which may impair the safety within the meaning of this standard.

21 Normal operation

Accessories shall withstand without excessive wear or other harmful effect, the mechanical, electrical and thermal stresses occurring in normal use.

Compliance is checked by testing socket-outlets, and plugs with resilient earthing socket-contacts or with pins which are not solid, by means of an appropriate test apparatus, an example of which is shown in figure 16.

NOTE 1 A revision of the test apparatus shown in figure 16 is under consideration.

The test pins (during the socket-outlet test) and the fixed socket-outlets (during the plug test for plugs with resilient earthing socket-contacts or with pins which are not solid) shall be replaced after 4 500 and 9 000 strokes.

NOTE 2 In case of failure of the shutters, tests on shuttered socket-outlets may be repeated, performing the required number of strokes (i.e. 10 000 strokes) with current flowing on specimens prepared by the manufacturer without shutters, and by performing the same number of strokes without current flowing on specimens provided with shutters, or, as a third choice, with operations made by hand as in normal use.

Socket-outlets are tested using a test plug with brass pins provided, if applicable, with insulating sleeves, and having the maximum specified dimensions, with a tolerance of ${}_{-0,06}^0$ mm, and spaced at the nominal distance with a tolerance of ${}_{0}^{+0,05}$ mm. As far as the extremities of the sleeves are concerned, it is sufficient that their dimensions are within the tolerances given in the relevant standard sheet.

NOTE 3 Les formes des extrémités des gaines isolantes ne sont pas considérées comme importantes dans le cadre de cet essai, sous réserve qu'elles soient conformes aux feuilles de norme appropriées.

NOTE 4 Il convient que le matériau des broches en laiton soit tel que spécifié dans l'ISO 1639, composition CuZn39Pb2-M et que sa microstructure soit homogène.

Les extrémités des broches cylindriques sont arrondies.

Les fiches sont essayées en utilisant un socle fixe conforme à la présente norme et ayant des caractéristiques aussi voisines que possible des caractéristiques moyennes.

NOTE 5 Avant de commencer l'essai, il convient de prendre soin du bon état des broches de la fiche d'essai.

Les échantillons sont essayés avec le courant alternatif spécifié au tableau 20, à la tension assignée, dans un circuit à $\cos \varphi = 0,8 \pm 0,05$.

La fiche est insérée et retirée 5 000 fois dans le socle (10 000 changements de position) à une cadence de

- *30 changements de position par minute pour les appareils de courant assigné inférieur ou égal à 16 A et de tension assignée inférieure ou égale à 250 V;*
- *15 changements de position par minute pour les autres appareils.*

NOTE 6 Un changement de position est une insertion ou un retrait de la fiche.

Pour les appareils de courant assigné inférieur ou égal à 16 A, on fait passer le courant d'essai chaque fois que la fiche est insérée et retirée.

Dans tous les autres cas, on fait alternativement deux changements de position avec le courant d'essai et deux changements de position sans courant.

Les périodes pendant lesquelles le courant d'essai est maintenu depuis l'introduction de la fiche jusqu'au retrait correspondant sont les suivantes:

- *pour les appareils de courant assigné ≤ 16 A: $1,5 \begin{smallmatrix} +0,5 \\ 0 \end{smallmatrix}$ s;*
- *pour les appareils de courant assigné > 16 A: $3 \begin{smallmatrix} +0,5 \\ 0 \end{smallmatrix}$ s.*

On ne fait pas passer de courant dans le circuit de terre éventuel.

L'essai est effectué avec les connexions représentées à l'article 20, le commutateur C étant manœuvré comme prescrit dans cet article.

Dans le cas de socles multiples, l'essai est effectué sur un seul socle de chaque type et de chaque courant assigné.

Pendant l'essai, il ne doit se produire aucun arc permanent.

Après l'essai, les échantillons ne doivent présenter

- *ni usure nuisible à leur emploi ultérieur,*
- *ni dégradation des enveloppes, revêtements ou cloisons isolants,*
- *ni dommage aux orifices d'entrée des broches susceptibles d'empêcher un fonctionnement satisfaisant,*
- *ni jeu dans les connexions électriques ou assemblages mécaniques,*
- *ni écoulement de la matière de remplissage.*

Pour les socles munis d'obturateurs, un calibre conforme à celui de la figure 9 est appliqué aux entrées correspondantes des alvéoles sous tension avec une force de 20 N.

NOTE 3 The shapes of the extremities of the insulating sleeves are not considered of importance for the purpose of the test, provided that they are according to the relevant standard sheet.

NOTE 4 The material of the brass pins of the test plug should be as specified in ISO 1639, Type CuZn39Pb2-M, and their micro-composition should be homogeneous.

The end of round pins are rounded.

Plugs are tested using a fixed socket-outlet complying with this standard and having as near to average characteristics as can be selected.

NOTE 5 Care should be taken that the pins of the test plug are in good condition before the test is started.

The specimens are tested with an alternating current as specified in table 20, at rated voltage, in a circuit with $\cos \varphi = 0,8 \pm 0,05$.

The plug is inserted and withdrawn from the socket-outlet 5 000 times (10 000 strokes) at a rate of

- *30 strokes per minute for accessories having a rated current up to and including 16 A and a rated voltage up to and including 250 V;*
- *15 strokes per minute for other accessories.*

NOTE 6 A stroke is an insertion or a withdrawal of the plug.

For accessories having a rated current lower than or equal to 16 A, the test current is passed during each insertion and withdrawal of the plug.

In all other cases, the test current is passed during alternate insertion and withdrawal, the other insertion and withdrawal being made without current flowing.

The periods during which the test current is passed from insertion of the plug until subsequent withdrawal are as follows:

- *for accessories having a rated current ≤ 16 A: $1,5^{+0,5}_0$ s*
- *for accessories having a rated current > 16 A: $3^{+0,5}_0$ s*

No current is passed through the earthing circuit, if any.

The test is made with the connections indicated in clause 20, the selector switch C being operated as prescribed in that clause.

In the case of multiple socket-outlets, the test is carried out on one socket-outlet of each type and current rating.

During the test, no sustained arcing shall occur.

After the test, the specimens shall not show

- *wear impairing their further use,*
- *deterioration of enclosures, insulating linings or barriers,*
- *damage to the entry holes for the pins, that might impair proper working,*
- *loosening of electrical or mechanical connections,*
- *seepage of sealing compound.*

For shuttered socket-outlets, a gauge according to figure 9 is applied to the entry holes corresponding to the live contacts with a force of 20 N.

Le calibre est appliqué aux obturateurs au point le plus défavorable successivement dans trois directions à la même place, pendant approximativement 5 s dans chacune des trois directions.

Pendant chaque application, le calibre ne doit pas tourner sur lui-même et doit être appliqué de façon que la force de 20 N soit maintenue. Lors du changement de direction du calibre d'une direction à la suivante, aucune force n'est appliquée mais le calibre n'est pas désengagé.

Un calibre conforme à la figure 10 est ensuite appliqué avec une force de 1 N dans trois directions, pendant approximativement 5 s dans chacune des trois directions, avec des mouvements indépendants et en retirant le calibre après chaque mouvement.

Il ne doit pas être possible de toucher les parties actives avec les calibres des figures 9 et 10 quand ils sont maintenus avec les forces prescrites.

Un indicateur électrique, avec une tension d'au moins 40 V et ne dépassant pas 50 V, est utilisé pour détecter le contact avec la partie en essai.

Les échantillons doivent ensuite satisfaire aux prescriptions de l'article 19, le courant d'essai étant égal au courant d'essai prescrit pour l'usage normal dans cet article 21 et l'échauffement en n'importe quel point ne devant pas dépasser 45 K; ils doivent également satisfaire à un essai diélectrique effectué conformément à 17.2, la tension d'essai étant réduite à 1 500 V dans le cas des appareils ayant une tension assignée de 250 V et à 1 000 V dans le cas des appareils ayant une tension assignée de 130 V.

NOTE 7 Le traitement hygroscopique, selon 16.3, n'est pas répété avant l'essai de rigidité diélectrique de cet article.

Les essais de 13.2 et 14.2 sont effectués après les essais de cet article.

22 Force nécessaire pour retirer la fiche

La construction des appareils doit permettre l'insertion et le retrait faciles de la fiche et l'empêcher de se séparer du socle en usage normal.

Pour les besoins de cet essai, les contacts de terre, indépendamment de leur nombre, sont considérés comme un seul pôle.

Les appareils à verrouillage doivent être essayés dans la position déverrouillée.

La conformité est vérifiée, pour les socles uniquement, par

- un essai pour s'assurer que la force maximale nécessaire pour retirer la fiche d'essai du socle n'est pas supérieure à la force spécifiée au tableau 16, et*
- un essai pour s'assurer que la force minimale nécessaire pour retirer une broche calibre à contact unitaire d'alvéole n'est pas inférieure à la force spécifiée au tableau 16.*

22.1 Vérification de la force maximale d'extraction

Le socle est fixé au support A d'un appareil similaire à celui qui est représenté à la figure 18, de façon que les axes des alvéoles soient verticaux et les orifices d'entrée des broches de la fiche tournés vers le bas.

Les fiches d'essai ont des broches en acier trempé, finement poli, ayant une rugosité de surface ne dépassant pas $0,8 \mu\text{m}$ ($\sqrt{0,8}$) sur toute leur longueur conductrice, l'entraxe des broches ayant la valeur nominale, avec une tolérance de $\pm 0,05 \text{ mm}$.

The gauge is applied to the shutters in the most unfavourable position, successively in three directions to the same place, for approximately 5 s in each of the three directions.

During each application, the gauge shall not be rotated and it shall be applied such that the force of 20 N is maintained. When moving the gauge from one direction to the next, no force is applied but the gauge is not withdrawn.

A gauge according to figure 10 is then applied with a force of 1 N and in three directions, for approximately 5 s in each of the three directions, with independent movements, withdrawing the gauge after each movement.

It shall not be possible to touch live parts with the gauges of figures 9 and 10 when they remain under the relevant forces.

An electrical indicator, with a voltage between 40 V and 50 V, is used to show contact with the relevant part.

The specimens shall then comply with the requirements of clause 19, the test current being equal to the test current required for the normal operation test of this clause 21 and the temperature rise, at any point, not exceeding 45 K, and they shall withstand an electric strength test made according to 17.2, the test voltage being reduced to 1 500 V for accessories having a rated voltage of 250 V and to 1 000 V for accessories having a rated voltage of 130 V.

NOTE 7 The humidity treatment, according to 16.3, is not repeated before the electric strength test of this clause.

The tests of 13.2 and 14.2 are made after the tests of this clause.

22 Force necessary to withdraw the plug

The construction of accessories shall allow for easy insertion and withdrawal of the plug, and prevent the plug from working out of the socket-outlet in normal use.

For the purpose of this test, earthing contacts, irrespective of the number, are considered as one pole.

Interlocked accessories are tested in the unlocked position.

Compliance is checked, for socket-outlets only, by

- *a test to ascertain that the maximum force necessary to withdraw the test plug from the socket-outlet is not higher than the force specified in table 16, and*
- *a test to ascertain that the minimum force necessary to withdraw a single pin gauge from the individual contact assembly is not lower than the force specified in table 16.*

22.1 Verification of the maximum withdrawal force

The socket-outlet is fixed to the mounting plate A of an apparatus as shown in figure 18, so that the axis of the socket-contacts are vertical and the entry holes for the pins of the plug face downwards.

The test plugs have finely ground pins of hardened steel, having a surface roughness not exceeding $0,8 \mu\text{m}$ ($\frac{0,8}{\sqrt{\text{A}}}$) over their active length and spaced at the nominal distance, with a tolerance of $\pm 0,05 \text{ mm}$.

Le diamètre des broches rondes et la distance entre la surface des contacts, pour les autres types de broches, doivent avoir, respectivement, les dimensions maximales et la longueur maximale spécifiées, avec une tolérance de ${}^0_{-0,01}$ mm.

NOTE 1 La dimension maximale spécifiée est la dimension nominale plus la tolérance maximale.

La broche est dégraissée par essuyage, avant les essais, en utilisant un dégraissant chimique à froid approprié.

NOTE 2 Lors du dégraissage, il est recommandé de veiller à prendre les précautions adéquates pour empêcher l'inhalation de vapeur.

La fiche d'essai ayant les broches de dimensions maximales est introduite 10 fois dans le socle et retirée 10 fois. Elle est alors introduite de nouveau, un plateau E portant une masse principale F et une masse supplémentaire G étant fixée au moyen d'une griffe D appropriée. La masse supplémentaire est telle qu'elle exerce une force égale au dixième de la force maximale d'extraction indiquée dans le tableau 16.

L'ensemble de la masse principale, de la masse supplémentaire, de la griffe, du plateau et de la fiche exerce une force égale à la force maximale d'extraction indiquée.

La masse principale est accrochée sans secousse à la fiche et on laisse tomber, si nécessaire, la masse supplémentaire d'une hauteur de 50 mm sur la masse principale.

La fiche d'essai ne doit pas rester dans le socle.

22.2 Vérification de la force minimale d'extraction

Le calibre de la broche d'essai, comme illustré à la figure 19, est appliqué à chacun des contacts séparément, le socle étant maintenu horizontal et le calibre pendant verticalement vers le bas.

Les obturateurs éventuels sont rendus inefficaces afin de ne pas affecter l'essai.

La broche-calibre d'essai est en acier trempé ayant une rugosité de surface ne dépassant pas $0,8 \mu\text{m}$ ($\sqrt{0,8}$) sur toute sa longueur active.

La partie broche du calibre doit avoir une section égale au minimum à celle indiquée dans la feuille de norme appropriée avec une tolérance de ${}^0_{-0,01}$ mm et une longueur suffisante pour avoir un contact approprié avec le socle. La force exercée par le calibre doit être égale à celle spécifiée au tableau 16.

NOTE 1 Si le socle accepte des fiches ayant des broches de différentes dimensions, il convient d'utiliser la plus petite dimension appropriée.

Les broches sont dégraissées par essuyage, avant les essais, en utilisant un agent dégraissant chimique froid approprié.

NOTE 2 Lors du dégraissage, il convient de veiller à prendre les précautions adéquates pour empêcher l'inhalation de vapeur.

La broche calibre d'essai est alors insérée dans une alvéole.

La broche calibre de la fiche d'essai est appliquée avec précaution et l'on prend soin de ne pas frapper l'assemblage lors de la vérification de la force minimale d'extraction.

Le calibre ne doit pas tomber de l'alvéole au cours des premières 30 s.

The diameter for round pins and the distance between contact surfaces for other types of pins shall have, respectively, the maximum specified dimensions and the maximum length, with a tolerance of ${}^0_{-0,01}$ mm.

NOTE 1 The maximum specified dimension is the nominal dimension plus the maximum tolerance.

The pins are wiped free from grease before each test using a suitable cold chemical degreasing agent.

NOTE 2 When degreasing operations are performed, adequate precautions should be taken to prevent inhalation of vapour.

The test plug with the maximum size pins is inserted and withdrawn from the socket-outlet ten times. It is then inserted again, a carrier E for a principal mass F and a supplementary mass G being attached to it by means of a suitable clamp D. The supplementary mass is such that it exerts a force equal to one-tenth of the maximum withdrawal force shown in table 16.

The principal mass, together with the supplementary mass, the clamp, the carrier and the plug exert a force equal to the maximum withdrawal force shown.

The principal mass is hung on the plug without jolting and the supplementary mass is, if necessary, allowed to fall from a height of 50 mm onto the principal mass.

The plug shall not remain in the socket-outlet.

22.2 Verification of the minimum withdrawal force

The test pin gauge, illustrated in figure 19, is applied to each individual contact with the socket-outlet held horizontally and the gauge hanging downwards.

Shutters if any, are rendered inoperative so as not to affect the test.

The test pin gauge is made of hardened steel, having a surface roughness not exceeding $0,8 \mu\text{m}$ ($\sqrt{0,8}$) over its active length.

The plug pin portion of the gauge shall have cross-sectional dimensions equal to the minimum shown in the appropriate standard sheet ${}^0_{-0,01}$ mm and a length sufficient to make adequate contact with the socket-outlet. The force exerted by the gauge shall be equal to that specified in table 16.

NOTE 1 If the socket-outlet accepts plugs having pins with different dimensions, the smallest appropriate one should be used.

The pin is wiped free from grease before each test using a suitable cold chemical degreasing agent.

NOTE 2 When degreasing operations are performed, adequate precautions should be taken to prevent inhalation of vapour.

The test pin gauge is inserted into the contact assembly.

The test pin gauge is applied gently, and care is taken not to knock the assembly when checking the minimum withdrawal force.

The gauge shall not fall from the contact assembly within 30 s.

Tableau 16 – Forces d'extraction maximales et minimales

Valeurs assignées	Nombre de pôles	Forces d'extraction N	
		Calibre multibroche Maximum	Calibre broche unitaire Minimum
Jusqu'à 10 A inclus	2	40	1,5
	3	50	
Au-dessus de 10 A jusqu'à 16 A inclus	2	50	2
	3	54	
	Plus de 3	70	
Au-dessus de 16 A jusqu'à 32 A inclus	2	80	3
	3	80	
	Plus de 3	100	

23 Câbles souples et raccordement des câbles souples

23.1 Les fiches et socles mobiles doivent assurer l'ancrage du câble de façon que les conducteurs ne soient pas soumis à des contraintes, y compris la torsion, lorsqu'ils sont connectés à des bornes ou à des terminaisons, et que leur revêtement soit protégé de l'abrasion.

La gaine éventuelle du câble souple doit être serrée dans l'ancrage du câble.

La conformité est vérifiée par examen.

23.2 *On vérifie que le câble est effectivement maintenu par l'ancrage du câble par l'essai suivant, réalisé au moyen d'un appareil comme celui représenté à la figure 20.*

Les appareils non démontables sont essayés en l'état de livraison; l'essai étant réalisé sur des échantillons neufs.

Les appareils démontables sont d'abord essayés avec des câbles ayant la plus petite section nominale et ensuite avec des câbles ayant la plus grande section nominale, comme indiqué au tableau 17.

Les appareils conçus pour être utilisés exclusivement avec des câbles souples plats sont essayés seulement avec les types de câbles souples plats spécifiés.

Table 16 – Maximum and minimum withdrawal forces

Ratings	Number of poles	Withdrawal forces N	
		Multi-pin gauge	Single-pin gauge
		Maximum	Minimum
Up to and including 10 A	2	40	1,5
	3	50	
Above 10 A up to and including 16 A	2	50	2
	3	54	
	More than 3	70	
Above 16 A up to and including 32 A	2	80	3
	3	80	
	More than 3	100	

23 Flexible cables and their connection

23.1 Plugs and portable socket-outlets shall be provided with a cord anchorage such that the conductors are relieved from strain, including twisting, where they are connected to the terminals or terminations, their covering being protected from abrasion.

The sheath, if any, of the flexible cable shall be clamped within the cord anchorage.

Compliance is checked by inspection.

23.2 *The effectiveness of the retention of the cable by the cord anchorage is checked by the following test by means of an apparatus as shown in figure 20.*

Non-rewirable accessories are tested as delivered; the test is made on new specimens.

Rewirable accessories are first tested with a cable having the smallest nominal cross-sectional area, and then with a cable having the largest nominal cross-sectional area, as shown in table 17.

Accessories designed exclusively for use with flat flexible cables are tested only with the types of flat flexible cables specified.

Tableau 17 – Dimensions externes des câbles souples à utiliser par l'ancrage du câble

Caractéristiques de l'appareil	Nombre de pôles ^b	Types de câbles souples (références des câbles)	Nombre de conducteurs et sections nominales mm ²	Limites des dimensions externes des câbles souples mm	
				Minimales	Maximales
6 A jusqu'à 10 A inclus et jusqu'à 250 V inclus ^a	2	60227 IEC 42	2 × 0,75	2,7 × 5,4	3,2 × 6,4
		60227 IEC 53	2 × 0,75	3,8 × 6,0	5,2 × 7,6
6 A jusqu'à 10 A inclus et jusqu'à 250 V inclus	2	60227 IEC 42	2 × 0,75	2,7 × 5,4	3,2 × 6,4
		60227 IEC 53	2 × 1	6,4	8,0
	3	60227 IEC 53	3 × 0,75		
		60227 IEC 53	3 × 1	6,4	8,4
Au-dessus de 10 A et jusqu'à 16 A et jusqu'à 250 V inclus	2	60227 IEC 42	2 × 0,75	2,7 × 5,4	3,2 × 6,4
		60227 IEC 53	2 × 1,5	7,4	9,0
	3	60227 IEC 42	3 × 0,75		
		60227 IEC 53	3 × 1,5	6,4	9,8
16 A Au-dessus de 250 V	3	60227 IEC 53	3 × 1	6,8	12,0
		60227 IEC 53	3 × 2,5		
	4	60227 IEC 53	4 × 1	7,6	13,0
		60227 IEC 53	4 × 2,5		
	5	60227 IEC 53	5 × 1		
		60227 IEC 53	5 × 2,5	8,3	14,0
		60227 IEC 53			
Au-dessus de 16 A et jusqu'à 440 V inclus	2	60227 IEC 53	2 × 2,5	8,9	11,0
		60245 IEC 66	2 × 6	13,5	18,5
	3	60227 IEC 53	3 × 2,5	9,6	12,0
		60245 IEC 66	3 × 6	14,5	20,0
	4	60227 IEC 53	4 × 2,5	10,5	13,0
		60245 IEC 66	4 × 6	16,5	22,0
	5	60227 IEC 53	5 × 2,5	11,5	14,0
		60245 IEC 66	5 × 6	18,0	24,5

^a Exclusivement conçus pour les câbles souples plats à deux âmes.

^b Les contacts de terre, quel que soit leur nombre, sont considérés comme un seul pôle.

Les âmes du câble souple ou des conducteurs des appareils démontables sont introduites dans les bornes, les vis des bornes étant serrées juste assez pour empêcher que les âmes changent facilement de position.

L'ancrage du câble est utilisé de manière normale, les vis de serrage éventuelles étant serrées avec un couple égal aux deux tiers de celui spécifié dans le tableau 6.

Après remontage de l'échantillon, les parties constitutives doivent s'ajuster exactement et on ne doit pas pouvoir pousser le câble souple à l'intérieur de l'échantillon de façon appréciable.

L'échantillon est mis dans l'appareil d'essai de façon que l'axe du câble souple soit vertical quand il entre dans l'échantillon.

Table 17 – External dimensions of flexible cables to be accommodated by cord anchorages

Rating of accessory	Number of poles ^b	Types of flexible cable (cable references)	Number of conductors and nominal cross-sectional area mm ²	Limits for external dimensions for flexible cables mm	
				Minimum	Maximum
6 A up to and including 10 A. Up to and including 250 V ^a	2	60227 IEC 42 60227 IEC 53	2 × 0,75 2 × 0,75	2,7 × 5,4 3,8 × 6,0	3,2 × 6,4 5,2 × 7,6
6 A up to and including 10 A. Up to and including 250 V	2	60227 IEC 42 60227 IEC 53	2 × 0,75 2 × 1	2,7 × 5,4 6,4	3,2 × 6,4 8,0
	3	60227 IEC 53 60227 IEC 53	3 × 0,75 3 × 1	6,4	8,4
Above 10 A up to and including 16 A. Up to and including 250 V	2	60227 IEC 42 60227 IEC 53	2 × 0,75 2 × 1,5	2,7 × 5,4 7,4	3,2 × 6,4 9,0
	3	60227 IEC 53 60227 IEC 53	3 × 0,75 3 × 1,5	6,4	9,8
16 A Above 250 V	3	60227 IEC 53 60227 IEC 53	3 × 1 3 × 2,5	6,8	12,0
	4	60227 IEC 53 60227 IEC 53	4 × 1 4 × 2,5	7,6	13,0
	5	60227 IEC 53 60227 IEC 53	5 × 1 5 × 2,5	8,3	14,0
Above 16 A Up to and including 440 V	2	60227 IEC 53 60245 IEC 66	2 × 2,5 2 × 6	8,9 13,5	11,0 18,5
	3	60227 IEC 53 60245 IEC 66	3 × 2,5 3 × 6	9,6 14,5	12,0 20,0
	4	60227 IEC 53 60245 IEC 66	4 × 2,5 4 × 6	10,5 16,5	13,0 22,0
	5	60227 IEC 53 60245 IEC 66	5 × 2,5 5 × 6	11,5 18,0	14,0 24,5

^a Exclusively designed for two-conductor flat flexible cables.

^b Earthing contacts, irrespective of their number, are considered as one pole.

Conductors or flexible cables of rewirable accessories are introduced into the terminals, the terminal screws being tightened just sufficiently to prevent the position of the conductors from easily changing.

The cord anchorage is used in the normal way, clamping screws, if any, being tightened with a torque equal to two-thirds of that specified in table 6.

After reassembly of the specimen, the component parts shall fit snugly and it shall not be possible to push the flexible cable into the specimen to any appreciable extent.

The specimen is placed in the test apparatus so that the axis of the flexible cable is vertical where it enters the specimen.

On applique 100 fois sur le câble souple un effort de traction de

- 50 N si le courant assigné est 2,5 A,
- 60 N si le courant assigné est supérieur à 2,5 A mais non supérieur à 16 A et la tension assignée inférieure ou égale à 250 V,
- 80 N si le courant assigné est supérieur à 2,5 A mais non supérieur à 16 A et la tension assignée supérieure à 250 V,
- 100 N si le courant assigné est supérieur à 16 A.

Les efforts de traction sont appliqués pratiquement sans secousse, chaque fois pendant 1 s.

On doit veiller à exercer la même traction simultanément sur toutes les parties du câble souple (âme, isolation et gaine).

Aussitôt après, on soumet le câble souple pendant 1 min au couple spécifié au tableau 18.

Tableau 18 – Valeurs du couple pour l'essai de l'ancrage du câble

Valeurs assignées de la fiche ou du socle mobile	Câble souple (nombre d'âmes x section nominale en mm ²)				
	2 x 0,5	2 x 0,75	3 x 0,5	3 x 0,75	(2 ou plus) x 1
Jusqu'à 16 A inclus et jusqu'à 250 V inclus	0,1 Nm	0,15 Nm	0,15 Nm	0,25 Nm	0,25 Nm
16 A et au-dessus de 250 V	–	–	–	–	0,35 Nm
Au-dessus de 16 A	–	–	–	–	0,425 Nm

Les fiches pourvues de câbles souples à filé rosette ne sont pas soumises à l'essai de couple.

Après les essais, on ne doit pas constater un déplacement du câble souple de plus de 2 mm. Pour les appareils démontables, les extrémités des âmes ne doivent pas s'être déplacées sensiblement dans les bornes; pour les appareils non démontables, les connexions électriques ne doivent pas être interrompues.

Pour mesurer le déplacement longitudinal, on fait, avant la mise en traction, une marque sur le câble souple, à une distance de 20 mm environ de l'extrémité de l'échantillon ou du dispositif de protection.

Si, pour les appareils non démontables, il n'y a pas d'extrémité définie de l'échantillon ou du dispositif de protection, on fait une marque additionnelle sur le corps de l'échantillon.

On mesure le déplacement de la marque sur le câble souple par rapport à l'échantillon ou au dispositif de protection, le câble souple étant maintenu tendu.

De plus, pour les appareils démontables ayant un courant inférieur ou égal à 16 A, on doit vérifier par un essai manuel qu'ils conviennent pour être équipés des types de câbles appropriés, comme indiqué au tableau 19.

The flexible cable is then subjected 100 times to a pull of

- 50 N if the rated current is 2,5 A,
- 60 N if the rated current is above 2,5 A, but not more than 16 A and the rated voltage is up to and including 250 V,
- 80 N if the rated current is above 2,5 A, but not more than 16 A and the rated voltage is above 250 V,
- 100 N if the rated current greater than 16 A.

The pulls are applied practically without jerks each time for 1 s.

Care shall be taken to exert the same pull on all parts (core, insulation and sheath) of the flexible cable simultaneously.

Immediately afterwards, the flexible cable is subjected for 1 min to a torque as specified in table 18.

Table 18 – Torque test values for cord anchorages

Rating of plug or portable socket-outlet	Flexible cable (number of cores × nominal cross-sectional area in mm ²)				
	2 × 0,5	2 × 0,75	3 × 0,5	3 × 0,75	(2 or more) × 1
Up to and including 16 A and 250 V	0,10 Nm	0,15 Nm	0,15 Nm	0,25 Nm	0,25 Nm
16 A and above 250 V	–	–	–	–	0,35 Nm
Above 16 A	–	–	–	–	0,425 Nm

Plugs provided with flat tinsel cords are not subjected to the torque test.

After the tests, the flexible cable shall not have been displaced by more than 2 mm. For rewirable accessories, the end of the conductors shall not have moved noticeably in the terminals; for non-rewirable accessories, there shall be no break in the electrical connections.

For measurements of the longitudinal displacement, a mark is made on the flexible cable at a distance of approximately 20 mm from the end of the specimen or the flexible cable guard, before it is subjected to the pull.

If, for non-rewirable accessories, there is no definitive end to the specimen or the flexible cable guard, an additional mark is made on the body of the specimen.

The displacement of the mark on the flexible cable in relation to the specimen or flexible cable guard is measured while the flexible cable is subjected to the pull.

In addition, for rewirable accessories having a rated current up to and including 16 A, it shall be checked by a manual test that they are suitable for fitting with the appropriate cable, as shown in table 19.

Tableau 19 – Dimensions maximales des câbles souples pouvant être placés dans les appareils démontables

Caractéristiques de l'appareil	Nombre de pôles ^b	Types de câbles souples (références des câbles)	Nombre de conducteurs et sections nominales en mm ²	Dimensions maximales des câbles souples mm
6 A jusqu'à 10 A inclus et jusqu'à 250 V ^a inclus	2	60245 IEC 51	2 × 0,75	8,0
6 A jusqu'à 10 A inclus et jusqu'à 250 V inclus	2	60245 IEC 53	2 × 1	8,8
	3	60245 IEC 53	3 × 1	9,2
Au-dessus de 10 A jusqu'à 16 A et jusqu'à 250 V inclus	2	60245 IEC 53	2 × 1,5	10,5
	3	60245 IEC 53	3 × 1,5	11,0
16 A Au-dessus de 250 V	3	60245 IEC 53	3 × 2,5	13,0
	4	60245 IEC 53	4 × 2,5	14,0
	5	60245 IEC 53	5 × 2,5	15,5
^a Exclusivement conçus pour les câbles souples à deux âmes.				
^b Les contacts de terre, quel que soit leur nombre, sont considérés comme un seul pôle.				

23.3 Les fiches non démontables et les socles mobiles non démontables doivent être pourvus d'un câble souple conforme à la CEI 60227 ou à la CEI 60245. Les sections nominales des conducteurs en rapport avec les valeurs assignées des appareils sont données dans les colonnes correspondantes du tableau 20.

NOTE Le tableau 20 spécifie également les courants d'essai pour l'essai d'échauffement et le fonctionnement normal.

Table 19 – Maximum dimensions of flexible cables to be accommodated in rewirable accessories

Rating of accessory	Number of poles ^b	Types of flexible cable (cable references)	Number of conductors and nominal cross-sectional area mm ²	Maximum dimensions for flexible cables mm
6 A up to and including 10 A. Up to and including 250 V ^a	2	60245 IEC 51	2 × 0,75	8,0
6 A up to and including 10 A Up to and including 250 V	2	60245 IEC 53	2 × 1	8,8
	3	60245 IEC 53	3 × 1	9,2
Above 10 A up to and including 16 A Up to and including 250 V	2	60245 IEC 53	2 × 1,5	10,5
	3	60245 IEC 53	3 × 1,5	11,0
16 A Above 250 V	3	60245 IEC 53	3 × 2,5	13,0
	4	60245 IEC 53	4 × 2,5	14,0
	5	60245 IEC 53	5 × 2,5	15,5
^a Exclusively designed for two-conductor flexible cables. ^b Earthing contacts, irrespective of their number, are considered as one pole.				

23.3 Non-rewirable plugs and non-rewirable portable socket-outlets shall be provided with a flexible cable complying with IEC 60227 or IEC 60245. The nominal cross-sectional areas of the conductors in relation to the rating of accessories are given in the relevant columns of table 20.

NOTE Table 20 also specifies the test currents for the test of temperature rise and normal operation.

Tableau 20 – Relations entre les caractéristiques des appareils, les sections nominales des conducteurs d'essais et les courants d'essais pour les essais d'échauffement (article 19) et de fonctionnement normal (article 21)

Valeurs assignées de l'appareil	Appareils démontables fixes		Appareils démontables mobiles		Socles mobiles non démontables			Fiches non démontables		
	Courant d'essai A		Courant d'essai A		Section nominale mm ²	Courant d'essai A		Section nominale mm ²	Courant d'essai A	
	Article 19	Article 21	Article 19	Article 21		Article 19	Article 21		Article 19	Article 21
2,5 A 130 V/250 V	–	–	–	–	–	–	–	Filé rosette 0,5 0,75 1	1 2,5 4 4	1 2,5 2,5 2,5
6 A 130 V/250 V	9	6	8,4	6	–	–	–	Filé rosette 0,5 0,75 1	1 2,5 9 9	1 2,5 6 6
10 A 130 V/250 V	6	10	14	10	0,75 1 1,5	10 12 16	10 10 10	0,5 0,75 1	2,5 10 12	2,5 10 10
16 A 130 V/250 V	22	16	20	16	1 1,5	12 16	12 16	Filé rosette 0,5 0,75 1 1,5	1 2,5 10 12 16	1 2,5 10 12 16
16 A 440 V	22	16	20	16	1,5	16	16	1,5 2,5	16 22	16 22
32 A 130 V/250 V/440 V	40	32	40	32	2,5	25	25	2,5 4 6	25 31 42	25 31 32

NOTE 1 Les câbles souples à filé rosette et les câbles souples ayant une section nominale de 0,5 mm² ne sont autorisés que jusqu'à 2 m de long.

NOTE 2 Les fiches et les prises mobiles de connecteurs faisant partie de cordons-connecteurs doivent être essayés comme spécifié dans la norme respective (la présente norme pour les fiches et la série CEI 60320 pour les connecteurs), chaque appareil étant essayé séparément.

NOTE 3 Les courants d'essai des appareils ayant d'autres courants assignés sont déterminés par interpolation à partir des valeurs normalisées immédiatement inférieures et supérieures, excepté pour les courants d'essai des appareils démontables mobiles de l'article 19, qui sont obtenus comme suit:

- pour $I_n \leq 10$ A, courant d'essai = $1,4 I_n$
- pour $I_n > 10$ A, courant d'essai = $1,25 I_n$

Les câbles souples doivent avoir autant de conducteurs qu'il y a de pôles sur les fiches ou socles, les contacts de terre éventuels étant considérés comme un seul pôle, quel que soit leur nombre. Le conducteur relié au contact de terre doit être repéré par la combinaison de couleurs vert/jaune.

La conformité est vérifiée par examen, par des mesures et en vérifiant que les câbles souples sont conformes aux parties applicables de la CEI 60227 ou de la CEI 60245, selon celle qui s'applique.

23.4 Les fiches non démontables et les socles mobiles non démontables doivent être conçus de façon que le câble souple soit protégé contre un pliage excessif à l'entrée de l'appareil.

Les dispositifs de protection prévus à cet effet doivent être en matière isolante et fixés de façon sûre.

Table 20 – Relationship between rating of accessories, nominal cross-sectional areas of test conductors and test currents for the tests of temperature rise (clause 19) and normal operation (clause 21)

Rating of accessory	Rewirable fixed accessories		Rewirable portable accessories		Non-rewirable portable socket-outlets			Non-rewirable plugs		
	Test current A		Test current A		Nominal cross-sectional area mm ²	Test current A		Nominal cross-sectional area mm ²	Test current A	
	Clause 19	Clause 21	Clause 19	Clause 21		Clause 19	Clause 21		Clause 19	Clause 21
2,5 A 130/250 V	–	–	–	–	–	–	–	Tinsel 0,5 0,75 1	1 2,5 4 4	1 2,5 2,5 2,5
6 A 130/250 V	9	6	8,4	6	–	–	–	Tinsel 0,5 0,75 1	1 2,5 9 9	1 2,5 6 6
10 A 130/250 V	16	10	14	10	0,75 1 1,5	10 12 16	10 10 10	0,5 0,75 1	2,5 10 12	2,5 10 10
16 A 130/250 V	22	16	20	16	1 1,5	12 16	12 16	Tinsel 0,5 0,75 1 1,5	1 2,5 10 12 16	1 2,5 10 12 16
16 A 440 V	22	16	20	16	1,5	16	16	1,5 2,5	16 22	16 22
32 A 130/250/440 V	40	32	40	32	2,5	25	25	2,5 4 6	25 31 42	25 31 32

NOTE 1 Tinsel cords and flexible cables having a nominal cross-sectional area of 0,5 mm², are allowed in lengths up to 2 m only.

NOTE 2 Plugs and connectors incorporated in cord sets are tested as specified in the respective relevant standard (this standard for plugs and the IEC 60320 series for connectors) each accessory being tested independently.

NOTE 3 The test currents for accessories having other rated currents are determined by interpolation between the next lower and the next higher standard ratings except that for clause 19 test currents for rewirable portable accessories, which are obtained as follows:

- for $I_n \leq 10$ A test current = $1,4 I_n$;
- for $I_n > 10$ A test current = $1,25 I_n$.

Flexible cables shall have the same number of conductors as there are poles in the plug or socket-outlet, earthing contacts, if any, being considered as one pole, irrespective of their number. The conductor connected to the earthing contact shall be identified by the colour combination green/yellow.

Compliance is checked by inspection, by measurement and by checking that the flexible cables are in accordance with the relevant parts of either IEC 60227 or IEC 60245, as applicable.

23.4 Non-rewirable plugs and non-rewirable portable socket-outlets shall be designed in such a way that the flexible cable is protected against excessive bending where it enters the accessory.

Guards provided for this purpose shall be of insulating material and shall be fixed in a reliable manner.

NOTE 1 Il convient de ne pas utiliser comme dispositifs de protection des ressorts métalliques hélicoïdaux, nus ou recouverts de matière isolante.

La conformité est vérifiée par examen et par un essai de flexion exécuté au moyen d'un appareil d'essai similaire à celui qui est représenté à la figure 21.

L'essai est effectué sur des échantillons neufs.

L'échantillon est fixé à la partie oscillante de l'appareil de façon que, lorsque celle-ci se trouve à mi-course, l'axe du câble souple, à son point d'entrée dans l'échantillon, soit vertical et passe par l'axe d'oscillation.

Les échantillons munis de câbles souples méplats sont montés de façon que le plus grand axe de la section soit parallèle à l'axe d'oscillation.

L'appareil doit être fixé dans le dispositif d'essai de la manière suivante:

- *fiches: sur les broches;*
- *socles mobiles: à une distance de 4 mm à 5 mm de la surface d'engagement, dans la direction du câble; une fiche d'essai ayant les dimensions maximales doit être introduite dans le socle mobile pendant l'essai.*

L'appareil est, par variation de la distance entre le dispositif de fixation du levier oscillant et l'axe d'oscillation, positionné de telle sorte que le câble souple effectue un mouvement latéral minimal lorsque le levier de l'appareil d'essai est déplacé sur sa course totale.

NOTE 2 Afin d'avoir la possibilité de trouver facilement, par expérience, la position de montage avec le minimum de mouvement latéral du câble souple pendant l'essai, il convient de construire le dispositif de flexion de façon que les différents supports pour les appareils montés sur la partie oscillante puissent être facilement réglés.

NOTE 3 Il est recommandé d'avoir un dispositif (par exemple une fente ou un ergot) pour voir si le câble souple effectue le mouvement latéral minimal.

Le câble souple est chargé d'une masse telle que la force appliquée soit de

- *20 N pour les appareils munis de câbles souples de section nominale dépassant 0,75 mm²;*
- *10 N pour les autres appareils.*

On fait passer dans les conducteurs soit un courant égal au courant assigné de l'appareil soit le courant ci-après, en choisissant la valeur la plus faible:

- *16 A pour les appareils munis de câbles souples de section nominale supérieure à 0,75 mm²;*
- *10 A pour les appareils munis de câbles souples de section nominale 0,75 mm²;*
- *2,5 A pour les appareils munis de câbles souples de section nominale inférieure à 0,75 mm².*

La tension entre conducteurs est égale à la tension assignée de l'échantillon.

La partie oscillante est déplacée de 90° (45° de part et d'autre de la verticale), le nombre de flexions étant de 10 000 à la cadence de 60/min.

NOTE 4 Une flexion est un mouvement, soit dans un sens, soit dans l'autre.

Les échantillons munis de câbles souples à section circulaire sont soumis à une rotation de 90° dans la partie oscillante après 5 000 flexions; les échantillons munis de câbles souples méplats subissent seulement les flexions dans une direction perpendiculaire au plan contenant les axes des conducteurs.

NOTE 1 Helical metal springs, whether bare or covered with insulating material, should not be used as flexible cable guards.

Compliance is checked by inspection and by a flexing test made by means of an apparatus as shown in figure 21.

The test is made on new specimens.

The specimen is fixed to the oscillating member of the apparatus so that, when it is at the middle of its travel, the axis of the flexible cable, where it enters the specimen, is vertical and passes through the axis of oscillation.

Specimens with flat cords are mounted so that the major axis of the section is parallel to the axis of oscillation.

The accessory shall be fixed in the test apparatus in the following way:

- *plugs: by the pins;*
- *portable socket-outlets: at a distance of 4 mm to 5 mm in the direction of the flexible cable, from the engagement face; a test plug having the maximum dimensions shall be inserted in the portable socket-outlet during the test.*

The accessory is, by variation of the distance between the fixing part of the oscillating member and the axis of oscillation, positioned so that the flexible cable makes the minimum lateral movement when the oscillating member of the test apparatus is moved over its full travel.

NOTE 2 In order to have the possibility of easily finding by experiment the mounting position with a minimum lateral movement of the flexible cable during the test, the flexing apparatus should be built in such a way that the different supports for the accessories mounted on the oscillating member can be readily adjusted.

NOTE 3 It is recommended to have a device (for example, a slot or a pin) to see whether the flexible cable makes the minimum lateral movement.

The flexible cable is loaded with a mass such that the force applied is

- *20 N for accessories with flexible cables having a nominal cross-sectional area exceeding $0,75 \text{ mm}^2$;*
- *10 N for other accessories.*

A current equal to the rated current of the accessory or the following current, whichever is the lower, is passed through the conductors:

- *16 A for accessories with flexible cables having a nominal cross-sectional area larger than $0,75 \text{ mm}^2$;*
- *10 A for accessories with flexible cables having a nominal cross-sectional area of $0,75 \text{ mm}^2$;*
- *2,5 A for accessories with flexible cables having a nominal cross-sectional area less than $0,75 \text{ mm}^2$.*

The voltage between the conductors is equal to the rated voltage of the specimen.

The oscillating member is moved through an angle of 90° (45° on either side of the vertical), the number of flexings being 10 000 and the rate of flexing 60/min.

NOTE 4 A flexing is one movement, either backwards or forwards.

Specimens with circular section flexible cables are turned through 90° in the oscillating member after 5 000 flexings; specimens with flat flexible cables are only bent in a direction perpendicular to the plane containing the axes of the conductors.

Au cours de l'essai de flexion, il ne doit pas se produire

- *d'interruption de courant, ni*
- *de court-circuit entre les conducteurs.*

NOTE 5 On considère qu'un court-circuit est survenu entre les conducteurs du câble souple si le courant atteint une valeur égale à deux fois le courant d'essai de l'appareil.

La chute de tension entre chaque contact et le conducteur correspondant, avec un courant d'essai ayant la valeur prescrite à l'article 21, ne doit pas dépasser 10 mV.

Après l'essai, les dispositifs de protection éventuels ne doivent pas être séparés du corps de l'appareil et l'isolant du câble souple ne doit laisser apparaître aucune trace d'abrasion ou d'usure; les brins rompus des conducteurs ne doivent pas avoir percé l'isolant de façon à être accessibles.

24 Résistance mécanique

Les appareils, les boîtes de montage en saillie et les presse-étoupe à vis doivent avoir une résistance mécanique suffisante pour supporter les contraintes survenant lors de l'installation et de l'utilisation.

La conformité est vérifiée par les essais appropriés de 24.1 à 24.13, comme suit:

- *pour tous les types de socles fixes* 24.1;
- *pour les socles ayant une base prévue pour être montés directement sur une surface* 24.3;
- *pour les socles mobiles unitaires:*
 - *ayant des enveloppes, des capots ou des corps en matière autre qu'élastomère ou thermoplastique* 24.2;
 - *ayant des enveloppes, des capots ou des corps en matière élastomère ou thermoplastique* 24.2, 24.4 et 24.5;
- *pour les socles mobiles multiples:*
 - *ayant des enveloppes, des capots ou des corps en matière autre qu'élastomère ou thermoplastique* 24.1, 24.9;
 - *ayant des enveloppes, des capots ou des corps en matière élastomère ou thermoplastique* 24.1, 24.4 et 24.9
- *pour les fiches:*
 - *ayant des enveloppes, des capots ou des corps en matière autre qu'élastomère ou thermoplastique* 24.2 et 24.10;
 - *ayant des enveloppes, des capots ou des corps en matière élastomère ou thermoplastique* 24.2, 24.4, 24.5 et 24.10;
- *pour les presse-étoupe à vis des appareils ayant un degré IP supérieur à IP20* 24.6;
- *pour les broches de fiches pourvues d'une gaine isolante* 24.7;
- *pour les socles à obturateurs* 24.8;
- *pour les boîtes de montage en saillie* 24.1;
- *pour les socles mobiles ayant des moyens de suspension* 24.11, 24.12, et 24.13.

During the flexing test, there shall be

- *no interruption of the current,*
- *no short circuit between conductors.*

NOTE 5 A short-circuit between the conductors of the flexible cable is considered to occur if the current attains a value equal to twice the test current of the accessory.

The voltage drop between each contact and the corresponding conductor, with a test current flowing having a value as prescribed for clause 21, shall not exceed 10 mV.

After the test, the guard, if any, shall not have separated from the body and the insulation of the flexible cable shall show no sign of abrasion or wear; broken strands of the conductors shall not have pierced the insulation so far as to become accessible.

24 Mechanical strength

Accessories, surface mounting boxes and screwed glands shall have adequate mechanical strength so as to withstand the stresses imposed during installation and use.

Compliance is checked by the appropriate tests of 24.1 to 24.13 as follows:

- *for all kinds of fixed socket-outlets* 24.1;
- *for fixed socket-outlets with a base intended to be mounted directly on a surface* 24.3;
- *for portable single socket-outlets:*
 - *with enclosures, covers or bodies other than of elastomeric or thermoplastic material* 24.2;
 - *with enclosures, covers or bodies of elastomeric or thermoplastic material* 24.2, 24.4 and 24.5;
- *for portable multiple socket-outlets:*
 - *with enclosures, covers or bodies other than of elastomeric or thermoplastic material* 24.1 and 24.9;
 - *with enclosures, covers or bodies of elastomeric or thermoplastic material* 24.1, 24.4 and 24.9;
- *for plugs:*
 - *with enclosures, covers or bodies other than of elastomeric or thermoplastic material* 24.2 and 24.10;
 - *with enclosures, covers or bodies of elastomeric or thermoplastic material* 24.2, 24.4, 24.5 and 24.10;
- *for screwed glands of accessories having an IP code higher than IP20* 24.6;
- *for plug pins provided with insulating sleeves* 24.7;
- *for shuttered socket-outlets* 24.8;
- *for surface-type mounting boxes* 24.1;
- *for portable socket-outlets having means for suspension* 24.11, 24.12 and 24.13.

24.1 Les échantillons sont soumis à des coups au moyen d'un appareil d'essai de choc représenté aux figures 22, 23, 24 et 25.

La pièce de frappe a une face hémisphérique de 10 mm de rayon, constituée de polyamide ayant une dureté Rockwell de HR 100 et une masse de (150 ± 1) g.

Elle est fixée rigidement à l'extrémité inférieure d'un tube d'acier, de 9 mm de diamètre extérieur et de 0,5 mm d'épaisseur de paroi, pivotant à son extrémité supérieure de façon à ne se mouvoir que dans un plan vertical.

L'axe du pivot est à $(1\ 000 \pm 1)$ mm au-dessus de l'axe de la pièce de frappe.

La dureté Rockwell de la pièce de frappe en polyamide est déterminée en utilisant une bille ayant un diamètre de $(12,700 \pm 0,0025)$ mm, la charge initiale étant (100 ± 2) N et la surcharge $(500 \pm 2,5)$ N.

NOTE 1 Des renseignements complémentaires concernant la détermination de la dureté Rockwell des matières plastiques sont indiqués dans l'ISO 2039-2.

La conception de l'appareil est telle qu'il faut exercer une force comprise entre 1,9 N et 2,0 N sur la face de la pièce de frappe pour maintenir le tube en position horizontale.

Les échantillons sont fixés sur un carré de contreplaqué de 8 mm d'épaisseur nominale et de 175 mm environ de côté, le contreplaqué étant fixé, à ses arêtes supérieure et inférieure, à un cadre rigide qui fait partie du support.

Le support doit avoir une masse de (10 ± 1) kg et doit être monté sur un châssis rigide au moyen de pivots. Le châssis est fixé à une paroi massive.

Le mode de fixation est tel que

- l'échantillon puisse être placé de façon que le point d'impact se trouve dans un plan vertical de l'axe du pivot;
- l'échantillon puisse être déplacé horizontalement et puisse tourner autour d'un axe perpendiculaire à la surface du contreplaqué;
- le contreplaqué puisse être tourné de 60° dans les deux directions autour d'un axe vertical.

Les socles et les boîtes pour montage en saillie sont installés sur le contreplaqué comme en usage normal.

Les orifices d'entrée qui ne sont pas équipés de parois défonçables sont laissés ouverts; s'ils en sont équipés, la paroi défonçable de l'un d'eux est ouverte.

Dans le cas des socles pour montage encastré, l'échantillon est disposé dans un logement aménagé dans un bloc de bois de charme ou constitué d'un matériau ayant des caractéristiques mécaniques analogues, ce bloc étant fixé à une feuille de contreplaqué et non dans sa boîte de montage appropriée.

Si du bois est utilisé pour le bloc, la direction des fibres de bois doit être perpendiculaire à la direction de l'impact.

Les socles pour montage encastré avec fixation à vis doivent être fixés aux tenons logés dans le bloc de bois de charme au moyen de vis. Les socles pour montage encastré avec fixation à griffes sont fixés au bloc de bois de charme au moyen de griffes.

Avant d'appliquer les coups, les vis de fixation des bases et des capots sont serrées avec un couple égal aux deux tiers de celui spécifié au tableau 6.

24.1 *The specimens are subjected to blows by means of an impact-test apparatus as shown in figures 22, 23, 24 and 25.*

The striking element has a hemispherical face of 10 mm radius, made of polyamide having a Rockwell hardness of HR 100, and a mass of (150 ± 1) g.

It is rigidly fixed to the lower end of a steel tube with an external diameter of 9 mm and a wall thickness of 0,5 mm, which is pivoted at its upper end in such a way that it swings only in a vertical plane.

The axis of the pivot is $(1\ 000 \pm 1)$ mm above the axis of the striking element.

The Rockwell hardness of the polyamide striking element is determined by using a ball having a diameter of $(12,700 \pm 0,0025)$ mm, the initial load being (100 ± 2) N and the extra load $(500 \pm 2,5)$ N.

NOTE 1 Additional information concerning the determination of the Rockwell hardness of plastics is given in ISO 2039-2.

The design of the apparatus is such that a force between 1,9 N and 2,0 N has to be applied to the face of the striking element to maintain the tube in a horizontal position.

The specimens are mounted on a sheet of plywood, 8 mm nominal thickness and approximately 175 mm square, secured at its top and bottom edges to a rigid bracket which is part of the mounting support.

The mounting support shall have a mass of (10 ± 1) kg and shall be mounted on a rigid frame by means of pivots. The frame is fixed to a solid wall.

The design of the mounting is such that

- the specimen can be placed in such a way that the point of impact lies in the vertical plane through the axis of the pivot,*
- the specimen can be moved horizontally and turned about an axis perpendicular to the surface of the plywood,*
- the plywood can be turned 60° , in both directions about a vertical axis.*

Surface type socket-outlets and surface-mounting boxes are mounted on the plywood as in normal use.

Inlet openings which are not provided with knock-outs, are left open; if they are provided with knock-outs, one of them is opened.

Flush-type socket-outlets are mounted in a recess provided in a block of hornbeam or material having similar mechanical characteristics, which is fixed to a sheet of plywood, and not in its relevant mounting box.

If wood is used for the block, the direction of the wood fibres shall be perpendicular to the direction of impact.

Flush-type screw fixing socket-outlets shall be fixed by means of screws to lugs recessed in the hornbeam block. Flush-type claw fixing socket-outlets shall be fixed to the block by means of the claws.

Before applying the blows, fixing screws of bases and covers are tightened with a torque equal to two-thirds of that specified in table 6.

Les échantillons sont montés de façon que le point d'impact se trouve dans le plan vertical de l'axe du pivot.

On fait tomber la pièce de frappe de la hauteur indiquée au tableau 21.

Tableau 21 – Hauteur de chute pour l'essai de choc

Hauteur de chute mm	Partie de l'enveloppe soumise au choc	
	Appareils ayant un degré IPX0	Appareils ayant un degré IP supérieur à IPX0
100	A et B	–
150	C	A et B
200	D	C
250	–	D

A: Parties de la face avant, y compris les parties en retrait.
 B: Parties ne dépassant pas de plus de 15 mm de la surface de montage (distance du mur) après montage comme en usage normal, à l'exception des parties spécifiées en A.
 C: Parties autres que celles spécifiées en A, dépassant de plus de 15 mm mais pas plus de 25 mm de la surface de montage (distance du mur) après montage comme en usage normal.
 D: Parties autres que celles spécifiées en A ci-dessus, dépassant de plus de 25 mm de la surface de montage (distance du mur) après montage comme en usage normal.

L'énergie de choc, déterminée par les parties de l'échantillon qui dépassent le plus de la surface de montage, est appliquée sur toutes les parties de l'échantillon, à l'exception des parties spécifiées en A.

La hauteur de chute est la distance verticale entre la position d'un point de repère lorsque le pendule est libéré et la position de ce même point au moment du choc. Le point de repère est identifié sur la surface de la pièce de frappe à l'endroit où la ligne passant par le point d'intersection des axes du tube d'acier du pendule et de la pièce de frappe, perpendiculairement au plan passant par les deux axes, rencontre la surface.

Les échantillons sont soumis à des coups qui sont également répartis sur leur surface. Les coups ne sont pas appliqués sur les entrées défonçables.

Les coups suivants sont appliqués:

- *pour les parties spécifiées en A, cinq coups (voir figure 26a et figure 26b):*
 - *un coup au centre,*
 - *un coup sur chacun des points les plus défavorables entre le centre et les côtés, après que l'échantillon a été déplacé horizontalement,*
 - *un coup sur les points similaires, après que l'échantillon a été soumis à une rotation de 90° autour d'un axe perpendiculaire au contreplaqué.*
- *pour les parties spécifiées en B (pour autant que cela s'applique), C et D, quatre coups:*
 - *un coup sur un des côtés de l'échantillon sur lesquels le coup peut être appliqué après que la feuille de contreplaqué a été soumise à une rotation de 60° autour d'un axe vertical (voir figure 26c),*
 - *un coup sur le côté opposé de l'échantillon sur lequel le coup peut être appliqué après que la feuille de contreplaqué a été soumise à une rotation de 60° autour d'un axe vertical dans la direction opposée (voir figure 26c).*

The specimens are mounted so that the point of impact lies in a vertical plane through the axis of the pivot.

The striking element is allowed to fall from a height specified in table 21.

Table 21 – Height of fall for impact tests

Height of fall mm	Parts of enclosures subjected to impact	
	Accessories having IP code IPX0	Accessories having an IP code higher than IPX0
100	A and B	–
150	C	A and B
200	D	C
250	–	D

A: Parts on the front surface, including the parts which are recessed.

B: Parts which do not project more than 15 mm from the mounting surface (distance from the wall) after mounting as in normal use, with the exception of parts specified in A.

C: Parts other than those specified in A which project more than 15 mm and not more than 25 mm from the mounting surface (distance from the wall) after mounting as in normal use.

D: Parts other than those specified in A which project more than 25 mm from the mounting surface (distance from the wall) after mounting as in normal use.

The impact energy determined by the part of the specimen which projects most from the mounting surface is applied on all parts of the specimen, with the exception of those specified in A.

The height of fall is the vertical distance between the position of a checking point, when the pendulum is released, and the position of that point at the moment of impact. The checking point is marked on the surface of the striking element where the line through the point of intersection of the axes of the steel tube of the pendulum and the striking element, perpendicular to the plane through both axes, meets the surface.

The specimens are subjected to blows, which are evenly distributed. The blows are not applied to knock-outs.

The following blows are applied:

- *for parts specified in A, five blows (see figure 26a and figure 26b):*
 - *one blow to the centre,*
 - *one blow on each of the two most unfavourable points between the centre and the edges, after the specimen has been moved horizontally,*
 - *one blow on similar points, after the specimen has been turned 90° about its axis perpendicular to the plywood;*
- *for parts specified in B (as far as applicable), C and D, four blows:*
 - *one blow is applied on one of the sides of the specimen where the blow can be applied, after the plywood sheet has been turned 60° about a vertical axis (see figure 26c);*
 - *one blow on the opposite side of the specimen where blows can be applied, after the plywood sheet has been turned 60° about a vertical axis, in the opposite direction (see figure 26c).*

Après que l'échantillon a été soumis à une rotation de 90° autour de son axe perpendiculaire à la feuille de contreplaqué:

- *un coup sur un des côtés de l'échantillon sur lesquels le coup peut être appliqué après que la feuille de contreplaqué a été soumise à une rotation de 60° autour d'un axe vertical (voir figure 26d),*
- *un coup sur le côté opposé de l'échantillon sur lequel le coup peut être appliqué après que la feuille de contreplaqué a été soumise à une rotation de 60° autour d'un axe vertical dans la direction opposée (voir figure 26d).*

S'il existe des orifices d'entrée, l'échantillon est monté de façon que les deux lignes de coups soient disposées autant que possible à égale distance de ces entrées.

Les plaques de recouvrement et autres capots des socles multiples sont considérés comme étant autant de capots séparés, mais aucun point n'est soumis à plus d'un coup.

Pour les socles de degré IP supérieur à IPX0, l'essai est effectué les couvercles éventuels étant fermés et, de plus, le nombre approprié de coups est appliqué aux parties qui sont exposées lorsque les couvercles sont ouverts.

Après l'essai, l'échantillon ne doit pas présenter de détérioration au sens de la présente norme. En particulier, les parties sous tension ne doivent pas devenir accessibles.

Après l'essai sur une lentille (fenêtre pour voyants témoins), la lentille peut être fendue et/ou détachée, mais il ne doit pas être possible de toucher les parties actives avec

- *le calibre d'essai B de la CEI 61032 dans les conditions de 10.1;*
- *le calibre d'essai 11 de la CEI 61032 dans les conditions de 10.1 mais avec une force de 10 N;*
- *le fil d'essai de la figure 10 appliqué avec une force de 1 N pour les appareils avec protection accrue.*

En cas de doute, on vérifie s'il est possible de démonter et de remonter les parties extérieures, telles que boîtes, enveloppes, capots et plaques de recouvrement, sans que ces parties ou leur revêtement isolant se brisent.

Si une plaque de recouvrement doublée par une plaque intérieure est brisée, l'essai est répété sur la plaque intérieure, qui ne doit pas se briser.

NOTE 2 Une détérioration de la finition, de petites ébréchures qui ne réduisent pas les lignes de fuite ou les distances dans l'air au-dessous des valeurs spécifiées en 27.1 et de petits éclats qui ne mettent pas en cause la protection contre les chocs électriques ou les effets nuisibles dus à la pénétration de l'eau ne sont pas pris en considération.

Les craquelures qui ne sont pas visibles avec une vue normale ou corrigée sans grossissement supplémentaire, les craquelures superficielles dans les pièces moulées chargées de fibres et analogues ne sont pas prises en considération.

Les craquelures ou les trous dans la surface extérieure de n'importe quelle partie de l'appareil ne sont pas prises en considération si l'appareil est conforme à la présente norme même si cette partie est omise. Si un couvercle décoratif est doublé d'un couvercle intérieur, une rupture du couvercle décoratif n'est pas prise en considération si le couvercle intérieur résiste à l'essai après démontage du couvercle décoratif.

After the specimen has been turned 90° about its axis perpendicular to the plywood sheet:

- *one blow is applied on one of the sides of the specimen where the blow can be applied, after the plywood sheet has been turned 60° about a vertical axis (see figure 26d);*
- *one blow on the opposite side of the specimen where blows can be applied, after the plywood sheet has been turned 60° about a vertical axis in the opposite direction (see figure 26d).*

If inlet openings are provided, the specimen is mounted in such a way that the two lines of blows are, as closely as possible, equidistant from these openings.

Cover-plates and other covers of multiple socket-outlets are treated as though they were the corresponding number of separate covers, but only one blow is applied to any one point.

For socket-outlets having an IP code higher than IPX0, the test is made with the lids, if any, closed and, in addition the appropriate number of blows is applied to those parts which are exposed when the lids are open.

After the test, the specimen shall show no damage within the meaning of this standard. In particular, live parts shall not become accessible.

After the test on a lens (window for pilot lights) the lens may be cracked and/or dislodged, but it shall not be possible to touch live parts with

- *the test probe B of IEC 61032 under the conditions stated in 10.1;*
- *the test probe 11 of IEC 61032 under the conditions stated in 10.1, but with a force of 10 N;*
- *the steel wire of figure 10, applied with a force of 1 N, for accessories with increased protection.*

In case of doubt, it is verified that it is possible to remove and replace external parts such as boxes, enclosures, covers and cover-plates, without these parts or their insulating lining being broken.

If a cover-plate backed by an inner cover is broken, the test is repeated on the inner cover, which shall remain unbroken.

NOTE 2 Damage to the finish, small dents which do not reduce creepage distances or clearances below the value specified in 27.1 and small chips which do not adversely affect the protection against electric shock or harmful ingress of water are neglected.

Cracks not visible with normal or corrected vision, without additional magnification, and surface cracks in fibre-reinforced mouldings and the like are ignored.

Cracks or holes in the outer surface of any part of the accessory are ignored if the accessory complies with this standard even if this part is omitted. If a decorative cover is backed by an inner cover, fracture of the decorative cover is ignored if the inner cover withstands the test after removal of the decorative cover.

24.2 Les appareils mobiles démontables sont équipés du câble souple spécifié en 23.2 ayant la plus petite section nominale spécifiée au tableau 3 et une longueur libre de 100 mm environ mesurée depuis la partie extérieure du dispositif de protection.

Les vis des bornes et les vis d'assemblage sont serrées avec un couple égal aux deux tiers de celui spécifié au tableau 6.

Les appareils non démontables doivent être essayés en l'état de livraison, le câble souple ayant été coupé de façon qu'une longueur libre d'environ 100 mm dépasse de l'appareil.

Les échantillons sont individuellement soumis à l'essai ED: Chute libre, Procédure 2 de la CEI 60068-2-32, le nombre de chutes étant

- 1 000 si la masse de l'échantillon sans câble souple ne dépasse pas 100 g,
- 500 si la masse de l'échantillon sans câble souple dépasse 100 g, mais ne dépasse pas 200 g, et
- 100 si la masse de l'échantillon sans câble souple dépasse 200 g.

On fait tourner le tambour à une cadence de cinq tours par minute, ce qui provoque 10 chutes par minute.

Après l'essai, les échantillons ne doivent pas présenter de détérioration au sens de la présente norme. En particulier,

- aucune pièce ne doit s'être détachée ou avoir pris du jeu,
- les broches ne doivent pas s'être déformées au point que la fiche ne puisse plus être insérée dans un socle conforme à la feuille de norme correspondante, ni ne plus satisfaire aux prescriptions de 9.1 et 10.3,
- les broches ne doivent pas tourner lorsqu'un couple de 0,4 Nm est appliqué, d'abord dans un sens pendant 1 min, puis en sens inverse pendant 1 min.

NOTE 1 Au cours de l'examen qui suit cet essai, on porte une attention particulière au raccordement du câble souple.

NOTE 2 De petites cassures ne conduisent pas au rejet si elles n'affectent pas la protection contre les chocs électriques.

NOTE 3 Une détérioration de la finition et de petites ébréchures qui ne réduisent pas les lignes de fuite ou les distances d'isolement au-dessous des valeurs spécifiées en 27.1 ne sont pas prises en considération.

24.3 Les bases des socles pour montage en saillie sont fixées d'abord à une plaque d'acier rigide de forme cylindrique ayant un rayon égal à 4,5 fois la distance entre les trous de fixation, mais en aucun cas inférieur à 200 mm. Les axes des trous sont dans un plan perpendiculaire à l'axe du cylindre et parallèles au rayon passant à mi-distance des trous.

Les vis de fixation de la base sont serrées progressivement, le couple maximal appliqué étant de 0,5 Nm pour les vis ayant un diamètre sur filet inférieur ou égal à 3 mm et 1,2 Nm pour les vis de diamètres supérieurs.

Les bases des socles sont ensuite fixées de manière analogue à une plaque d'acier plane.

Pendant et après les essais, les bases des socles ne doivent pas présenter de détérioration susceptible d'affecter leur emploi ultérieur.

24.4 Les échantillons sont soumis à un essai de choc au moyen d'un appareil similaire à celui qui est représenté à la figure 27.

L'appareil d'essai, posé sur un bloc de caoutchouc mousse de 40 mm d'épaisseur, est placé avec les échantillons pendant 16 h au moins, dans un congélateur à une température de $(-15 \pm 2) ^\circ\text{C}$.

24.2 *Rewirable portable accessories are fitted with the flexible cable specified in 23.2 having the smallest nominal cross-sectional area specified in table 3 and a free length of approximately 100 mm measured from the outer end of the guard.*

Terminal screws and assembly screws are tightened with a torque equal to two-thirds of that specified in table 6.

Non-rewirable accessories are tested as delivered, the flexible cable being cut so that a free length of about 100 mm projects from the accessory.

The specimens are individually subjected to the test Ed: Free fall, procedure 2 of IEC 60068-2-32, the number of falls being

- 1 000 if the mass of the specimen without flexible cable does not exceed 100 g,*
- 500 if the mass of the specimen without flexible cable exceeds 100 g, but does not exceed 200 g, and*
- 100 if the mass of the specimen without flexible cable exceeds 200 g.*

The barrel is turned at a rate of five revolutions per minute, 10 falls per minute thus taking place.

After the test, the specimens shall show no damage within the meaning of this standard. In particular,

- no part shall have become detached or loosened;*
- the pins shall not have become so deformed that the plug cannot be introduced into a socket-outlet complying with the relevant standard sheet and also fails to comply with the requirements of 9.1 and 10.3;*
- the pins shall not turn when a torque of 0,4 Nm is applied, first in one direction for 1 min and then in the opposite direction for 1 min.*

NOTE 1 During the examination after the test, special attention is paid to the connection of the flexible cable.

NOTE 2 Small pieces may be broken off without causing rejection provided that the protection against electric shock is not affected.

NOTE 3 Damage to the finish and small dents which do not reduce the creepage distances or clearances below the values specified in 27.1 are ignored.

24.3 *The bases of surface type socket-outlets are first fixed to a cylinder of rigid steel sheet, having a radius equal to 4,5 times the distance between fixing holes but, in any case, no less than 200 mm. The axes of the holes are in a plane perpendicular to the axis of the cylinder and parallel to the radius through the centre of the distance between the holes.*

The fixing screws of the base are gradually tightened, the maximum torque applied being 0,5 Nm for screws having a thread diameter up to and including 3 mm and 1,2 Nm for screws having a larger thread diameter.

The bases of socket-outlets are then fixed in a similar manner to a flat steel sheet.

During and after the tests, the bases of socket-outlets shall show no damage impairing their further use.

24.4 *The specimens are subjected to an impact test by means of an apparatus as shown in figure 27.*

The apparatus, positioned on a pad of sponge rubber 40 mm thick, is placed together with the specimens in a freezer at a temperature of (-15 ± 2) °C, for at least 16 h.

A la fin de cette période, tous les échantillons sont tour à tour disposés en position normale d'utilisation, comme indiqué à la figure 27, et on laisse tomber un poids d'une hauteur de 100 mm. La masse du poids est de $(1\ 000 \pm 2)$ g.

Après l'essai, les échantillons ne doivent pas présenter de détérioration au sens de la présente norme.

24.5 *Les échantillons sont soumis à un essai de compression conformément à la figure 8, la température de la plaque d'essai, de la base et des échantillons étant de (23 ± 2) °C et la force appliquée étant de 300 N.*

Les échantillons sont placés d'abord dans la position a) indiquée sur la figure 8 et la force est appliquée pendant 1 min. Ils sont ensuite placés dans la position b) indiquée sur la figure 8 et de nouveau soumis à la force pendant 1 min.

Les échantillons ne doivent pas présenter de détérioration au sens de la présente norme, 15 min après retrait de l'appareil d'essai.

24.6 *Les presse-étoupe à vis sont équipés d'une broche métallique cylindrique dont le diamètre, en millimètres, est égal au diamètre intérieur de la bague d'étanchéité, arrondi au millimètre immédiatement inférieur.*

Les presse-étoupe sont ensuite serrés à l'aide d'une clé appropriée, le couple indiqué dans le tableau 22 étant appliqué pendant 1 min.

Tableau 22 – Valeurs du couple d'essai pour les presse-étoupe

Diamètre de la broche d'essai mm	Couple Nm	
	Presse-étoupe métalliques	Presse-étoupe en matériau moulé
Jusqu'à 14 inclus	6,25	3,75
Au-dessus de 14 et jusqu'à 20 inclus	7,5	5,0
Au-dessus de 20	10,0	7,5

Après l'essai, les presse-étoupe et les enveloppes des échantillons ne doivent pas présenter de détérioration au sens de cette norme.

24.7 *Les broches des fiches pourvues d'une gaine isolante sont soumises à l'essai suivant au moyen d'un appareil d'essai similaire à celui qui est représenté à la figure 28.*

L'appareil d'essai comporte une barre disposée horizontalement, pivotant autour de son point central. Une courte longueur de fil d'acier de 1 mm de diamètre, pliée en forme de U à base rectiligne, est solidement attachée, par ses deux extrémités, à une des extrémités de la barre, de façon que la partie rectiligne dépasse la barre du côté inférieur et soit parallèle à l'axe du pivot de la barre.

La fiche est maintenue par une bride appropriée dans une position telle que la partie rectiligne du fil d'acier repose perpendiculairement sur la broche de la fiche. La broche est inclinée vers le bas d'un angle de 10° avec le plan horizontal.

La barre est chargée de façon que le fil exerce une force de 4 N sur la broche.

At the end of this period, each specimen, in turn, is placed in the normal position of use as shown in figure 27, and a weight is allowed to fall from a height of 100 mm. The mass of the falling weight is $(1\ 000 \pm 2)$ g.

After the test, the specimen shall show no damage within the meaning of this standard.

24.5 The specimens are subjected to a compression test as shown in figure 8, the temperature of the pressure plate, of the base and of the specimens being (23 ± 2) °C and the force applied being 300 N.

The specimens are first placed in position a), as shown in figure 8, and the force is applied for 1 min. They are then placed in position b), as shown in figure 8, and again subjected to the force for 1 min.

The specimens are removed from the test apparatus and after 15 min they shall show no damage within the meaning of this standard.

24.6 Screwed glands are fitted with a cylindrical metal rod having a diameter, in millimetres, equal to the nearest whole number below the internal diameter, in millimetres, of the packing.

The glands are then tightened by means of a suitable spanner, the torque shown in table 22 being applied for 1 min.

Table 22 – Torque test values for glands

Diameter of test rod mm	Torque Nm	
	Metal glands	Glands of moulded material
Up to and including 14	6,25	3,75
Above 14, up to and including 20	7,5	5,0
Above 20	10,0	7,5

After the test, the glands and the enclosures of the specimens shall show no damage within the meaning of this standard.

24.7 Plug pins provided with insulating sleeves are subjected to the following test by means of an apparatus as shown in figure 28.

The test apparatus comprises a horizontally disposed beam, which is pivoted about its centre point. A short length of steel wire, 1 mm in diameter and bent into a U-shape, the base of the U being straight, is rigidly attached, at both ends, to one end of the beam, so that the straight part projects below the beam and is parallel to the axis of the beam pivot.

The plug is held by a suitable clamp in such a position that the straight part of the steel wire rests on the plug pin, perpendicular to it. The pin slopes downwards at an angle of 10° to the horizontal.

The beam is loaded so that the wire exerts a force of 4 N on the pin.

La fiche est déplacée horizontalement dans un sens, puis dans l'autre, dans le plan de l'axe de la barre, de façon que le fil frotte sur la broche. La longueur de broche ainsi soumise au frottement est d'environ 9 mm, dont 7 mm environ sur la gaine isolante. Le nombre de mouvements est de 20 000 (10 000 dans chaque direction), et la cadence de manœuvre est de 30 mouvements par minute.

L'essai est effectué sur une seule broche de chaque échantillon.

Après l'essai, les broches ne doivent pas présenter de détériorations susceptibles d'affecter la sécurité ou de nuire à l'emploi ultérieur de la fiche; en particulier, la gaine ne doit pas être percée ou retroussée.

24.8 Les socles munis d'obturateurs doivent avoir des obturateurs conçus de façon qu'ils résistent à la force mécanique à laquelle on peut s'attendre en usage normal, par exemple lorsqu'une broche d'une fiche est appuyée par inadvertance sur l'obturateur de l'orifice d'entrée d'une alvéole du socle.

La conformité est vérifiée par les essais suivants sur les échantillons qui ont été soumis à l'essai de l'article 21, avec et sans préconditionnement, comme en 16.1.

Une broche d'une fiche du même système est appliquée pendant 1 min avec une force de 40 N contre l'obturateur de l'orifice d'entrée perpendiculairement à la face avant du socle.

Pour les obturateurs prévus comme étant le seul moyen pour empêcher la mise en attente, la force doit être de 75 N au lieu de 40 N.

Lorsque le socle est conçu pour recevoir des fiches de types différents, l'essai est fait avec une broche d'une fiche dont la broche a les dimensions maximales.

La broche ne doit pas entrer en contact avec des parties actives.

Un indicateur électrique de tension comprise entre 40 V et 50 V est utilisé pour vérifier le contact avec la partie concernée.

Après l'essai, les échantillons ne doivent pas présenter de détérioration au sens de la présente norme.

NOTE De petites ébréchantures sur la surface qui ne nuisent pas à l'usage ultérieur du socle ne sont pas prises en considération.

24.9 Les socles mobiles multiples démontables sont équipés du type de câble souple le plus léger ayant la plus petite section nominale spécifiée dans le tableau 3.

L'extrémité libre du câble souple est fixée à un mur, à une hauteur de 750 mm au-dessus du sol, comme représenté à la figure 29.

L'échantillon est maintenu de façon que le câble souple soit horizontal, puis on le laisse tomber huit fois sur un sol en béton, le câble souple étant tourné de 45° au niveau de sa fixation après chaque chute.

Après l'essai, les échantillons ne doivent pas présenter de détérioration au sens de la présente norme; en particulier, aucune partie ne doit s'être détachée ou avoir pris du jeu.

Les appareils de degré IP supérieur à IPX0 doivent être à nouveau soumis à l'essai correspondant comme spécifié en 16.2.

NOTE De petites ébréchantures ou éclats qui ne mettent pas en cause la protection contre les chocs électriques ou la pénétration nuisible de l'eau ne sont pas pris en considération.

The plug is moved backwards and forwards in a horizontal direction in the plane of the axis of the beam, so that the wire rubs along the pin. The length of the pin thus abraded is approximately 9 mm, of which approximately 7 mm is over the insulating sleeve. The number of movements is 20 000 (10 000 in each direction) and the rate of operation is 30 movements per minute.

The test is made on one pin of each specimen.

After the test, the pins shall show no damage which may affect safety or impair the further use of the plug, in particular, the insulating sleeve shall not have punctured or rucked up.

24.8 Shuttered socket-outlets shall have the shutter so designed that it withstands the mechanical force which may be expected in normal use, for example when a pin of a plug is inadvertently forced against the shutter of a socket-outlet entry hole.

Compliance is checked by the following tests, which are carried out on specimens which have been submitted to the test according to clause 21, both with and without previous treatment as in 16.1.

One pin from a plug of the same system is applied for 1 min with a force of 40 N against the shutter of an entry hole in a direction perpendicular to the front surface of the socket-outlet.

For shutters provided as the only means to prevent single pole insertion, the force shall be 75 N instead of 40 N.

Where the socket-outlet is designed to accept plugs of different types, the test is made with a pin from a plug with the largest size pin.

The pin shall not come in contact with live parts.

An electrical indicator with a voltage not less than 40 V and not more than 50 V is used to show contact with the relevant part.

After the test, the specimens shall show no damage within the meaning of this standard.

NOTE Small dents on the surface which do not adversely affect further use of the socket-outlet are ignored.

24.9 *Rewirable multiple portable socket-outlets are fitted with the lightest type of flexible cable of the smallest nominal cross-sectional area specified in table 3.*

The free end of the flexible cable is fixed to a wall at a height of 750 mm above the floor, as shown in figure 29.

The specimen is held so that the flexible cable is horizontal and then it is allowed to fall onto a concrete floor, eight times, the flexible cable being rotated through 45° at its fixing after each fall.

After the test, the specimens shall show no damage within the meaning of this standard; in particular, no part shall have become detached or loosened.

Accessories having an IP code higher than IPX0 shall be submitted again to the relevant test as specified in 16.2.

NOTE Small chips and dents which do not adversely affect the protection against electric shock or harmful effects due to ingress of water are ignored.

24.10 Cet essai est effectué sur des échantillons neufs.

La fiche est placée sur une plaque rigide en acier munie de trous adaptés aux broches de la fiche, comme cela est représenté à l'exemple de la figure 30.

Les distances entre les centres des trous (par exemple d_1 et d_2) doivent être les mêmes que les distances entre les centres du cercle circonscrit à la section de chaque broche dans la feuille de norme de la fiche.

Chaque trou doit avoir un diamètre égal à celui du cercle circonscrit à la section de la broche plus $(6 \pm 0,5)$ mm.

La fiche est placée sur la plaque d'acier de façon que les centres des cercles circonscrits aux broches coïncident avec les centres des trous.

Une traction P égale à la force maximale d'extraction, comme indiqué dans le tableau 16, est appliquée, sans secousses, pendant 1 min sur chaque broche l'une après l'autre, dans la direction de l'axe longitudinal de la broche.

La traction est appliquée à l'intérieur d'une étuve à une température de (70 ± 2) °C, 1 h après que la fiche a été placée dans l'étuve.

Après l'essai, on laisse refroidir la fiche à la température ambiante et ensuite aucune des broches ne doit s'être déplacée dans le corps de la fiche de plus de 1 mm.

24.11 Les écrans, situés entre l'espace prévu pour les moyens de suspension sur une surface de montage et les parties actives, qui sont susceptibles d'être soumis à des contraintes mécaniques lorsque le socle mobile est suspendu à une surface de montage doivent être essayés soumis à l'essai suivant.

Une tige d'acier cylindrique, d'un diamètre de 3 mm et ayant une extrémité hémisphérique avec un rayon de 1,5 mm, est poussée perpendiculairement à la surface de montage, dans la position la plus défavorable, pendant 10 s contre l'écran, avec une force égale à 1,5 fois la force maximale d'extraction de la fiche (comme spécifié en 22.2 au tableau 16).

La tige ne doit pas percer l'écran.

24.12 Le socle mobile équipé avec un câble souple approprié est suspendu sur la surface de montage, comme en usage normal, au moyen d'une tige d'acier cylindrique ayant les mêmes dimensions que celles de la tige décrite en 24.11, et une longueur suffisante pour entrer en contact avec la partie arrière de l'écran.

Une traction, d'intensité égale à la force prescrite en 23.2 pour vérifier l'ancrage du câble souple est appliquée dans la position la plus défavorable au câble souple pendant 10 s.

Pendant l'essai, les moyens de suspension du socle mobile sur une surface de montage ne doivent pas se rompre de façon que les parties actives deviennent accessibles au doigt d'essai normalisé.

24.13 Le socle mobile est suspendu sur une surface de montage, comme en usage normal, en utilisant une vis à tête ronde ayant un corps de 3 mm de diamètre, et est soumis à un essai de traction avec la force d'extraction maximale spécifiée pour la fiche correspondante, conformément au tableau 16, cette force étant exercée sans à-coups.

La force de traction est appliquée pendant 10 s perpendiculairement à la face d'engagement du socle donnant la contrainte maximale sur les moyens de suspension.

24.10 *This test is made on new specimens.*

The plug is placed on a rigid steel plate provided with holes suitable for the pins of the plug as shown as an example in figure 30.

The distances between the centres of the holes (for example, d_1 and d_2) shall be the same as the distances between the centres of the circle circumscribed around the cross-sectional area of each pin in the standard sheet of the plug.

Each hole shall have a diameter equal to that of the circle circumscribed around the cross-sectional area of the pin plus $(6 \pm 0,5)$ mm.

The plug is positioned on the steel plate in such a way that the centres of the circles circumscribing the pins coincide with the centres of the holes.

A pull P equal to the maximum withdrawal force as given in table 16, is applied, without jerks, for 1 min on each pin in turn, in the direction of the longitudinal axis of the pin.

The pull is applied within a heating cabinet at a temperature of (70 ± 2) °C, 1 h after the plug has been placed in the heating cabinet.

After the test, the plug is allowed to cool down to ambient temperature and it shall be verified that no pin has been displaced in the body of the plug by more than 1 mm.

24.11 *Barriers, between the space intended for the suspension means fixed to the mounting surface and the live parts, likely to be subjected to mechanical strain when the portable socket-outlet is suspended on a mounting surface, are tested as follows.*

A cylindrical steel rod, having a diameter of 3 mm and a hemispherical end with a radius of 1,5 mm, is pushed perpendicular to the supporting mounting surface, in the most unfavourable position, for 10 s against the barrier, the force being equal to 1,5 times the maximum plug withdrawal force (as specified in 22.2, table 16).

The rod shall not pierce the barrier.

24.12 *The portable socket-outlet, fitted with an appropriate flexible cable, is suspended on the mounting surface as in normal use, by means of a cylindrical steel rod having the same dimensions as the rod described in 24.11, and a length sufficient to touch the rear of the barrier.*

A pull equal to the force prescribed in 23.2 for checking the flexible cable anchorage is applied, in the most unfavourable position, to the flexible cable for 10 s.

During the test, the portable socket-outlet means for suspension on a mounting surface shall not break in a way which allows live parts to become accessible to the standard test finger.

24.13 *The portable socket-outlet is suspended on the mounting surface as in normal use, using a round head screw with shank diameter of 3 mm, and is subjected to a pull test with the maximum withdrawal force specified, for the corresponding plug, in table 16, applied without jerks.*

The pull force is applied for 10 s perpendicular to the engagement face of the socket-outlet giving the greatest strain on the suspension means.

Pendant l'essai, les moyens de suspension sur un mur du socle mobile ne doivent pas se rompre de façon que les parties actives deviennent accessibles au calibre d'essai B de la CEI 61032.

NOTE Dans les cas où l'on dispose de plusieurs moyens de suspension, les essais de 24.11, 24.12 et 24.13 sont effectués avec chacun d'eux.

24.14 *Lors de l'essai visant à déterminer la force nécessaire pour détacher ou maintenir les capots, plaques de recouvrement ou leurs parties, les appareils sont montés comme en usage normal.*

Les socles pour montage encastré sont fixés dans des boîtes de montage appropriées, qui sont installées comme en usage normal de telle façon que les rebords des boîtes affleurent la surface de la paroi et que les capots ou plaques de recouvrement ou leurs parties soient ajustés.

Les fiches et les socles mobiles sont fixés d'une manière convenable de façon à pouvoir appliquer la force aux couvercles, capots et plaques de recouvrement ou à leurs parties.

Si les capots ou plaques de recouvrement ou leurs parties sont pourvus de moyens de verrouillage qui peuvent être manœuvrés sans l'aide d'un outil, ces moyens sont déverrouillés.

Pour les socles fixes, la conformité est vérifiée selon 24.14.1 et 24.14.2 (voir 13.7.2).

Pour les fiches et socles mobiles, la conformité est vérifiée selon 24.14.3.

24.14.1 Vérification du maintien des capots ou plaques de recouvrement

Des forces sont progressivement appliquées, perpendiculairement à la surface de montage, de telle façon que la force résultante agissant au centre du capot, de la plaque de recouvrement ou de leurs parties soit respectivement

- *40 N pour les capots, plaques de recouvrement ou leurs parties qui satisfont aux essais de 24.17 et 24.18, ou*
- *80 N pour les autres capots, plaques de recouvrement ou leurs parties.*

La force est appliquée pendant 1 min. Les capots ou plaques de recouvrement ne doivent pas se détacher.

L'essai est ensuite recommencé sur des échantillons neufs, les capots ou plaques de recouvrement ayant été ajustés sur la paroi après qu'une feuille d'un matériau dur de $(1 \pm 0,1)$ mm d'épaisseur a été placée autour du cadre, comme indiqué à la figure 31.

NOTE La feuille de matériau dur est utilisée pour simuler le papier mural et peut être constituée de plusieurs épaisseurs.

Après l'essai les échantillons ne doivent pas présenter de dommages au sens de la présente norme.

24.14.2 Vérification de l'enlèvement des capots ou plaques de recouvrement

Une force ne dépassant pas 120 N est progressivement appliquée, dans une direction perpendiculaire à la surface de montage ou de support, aux capots, plaques de recouvrement ou à leurs parties au moyen d'un crochet, placé tour à tour dans les rainures, creux, interstices ou endroits analogues prévus pour leur démontage.

Les capots ou plaques de recouvrement doivent se détacher.

During the test, the portable socket-outlet means for suspension on a wall shall not break in a way which allows live parts to become accessible to the test probe B of IEC 61032.

NOTE Where more than one means of suspension exist, the tests of 24.11, 24.12 and 24.13 are carried out on each means of suspension.

24.14 *When checking the forces necessary to retain or remove covers, cover-plates or parts of them, the accessories are mounted as for normal use.*

Flush-type socket-outlets are fixed in appropriate mounting boxes, which are installed as for normal use so that the rims of the boxes are flush with the walls and covers or cover-plates, or parts of them, are fitted.

Plugs and portable socket-outlets are fixed in a suitable manner so that the force can be applied to the cover, cover-plates or parts of them.

If the covers or cover-plates, or parts of them, are provided with locking means which can be operated without the aid of a tool, these means are unlocked.

For fixed socket-outlets, compliance is checked according to 24.14.1 and 24.14.2 (see 13.7.2).

For plugs and portable socket-outlets compliance is checked according to 24.14.3.

24.14.1 Verification of the retention of covers or cover-plates

Forces are gradually applied perpendicular to the mounting surface, in such a way that the resulting force acting on the centre of the covers, cover-plates, or parts of them is respectively

- 40 N, for covers, cover-plates or parts of them complying with the tests of 24.17 and 24.18, or*
- 80 N, for other covers, cover-plates or parts of them.*

The force is applied for 1 min. The covers or cover-plates shall not come off.

The test is then repeated on new specimens, the cover or cover-plate being fitted on the wall after a sheet of hard material, $(1 \pm 0,1)$ mm thick, has been fitted around the supporting frame as shown in figure 31.

NOTE The sheet of hard material is used to simulate wallpaper and may consist of a number of pieces.

After the test, the specimens shall show no damage within the meaning of this standard.

24.14.2 Verification of the removal of covers or cover-plates

A force not exceeding 120 N is gradually applied, perpendicular to the mounting/supporting surfaces, to covers, cover-plates or parts of them by means of a hook placed in turn in each of the grooves, holes, spaces or the like, provided for removing them.

The covers or cover-plates shall come off.

L'essai est répété 10 fois sur chaque partie séparable dont la fixation ne dépend pas de vis, en répartissant les points d'application autant que possible de façon égale, la force d'arrachement étant appliquée à chaque fois aux différentes rainures, creux ou endroits analogues prévus pour le démontage des parties séparables.

L'essai est ensuite recommencé sur des échantillons neufs, les capots ou plaques de recouvrement ayant été ajustés sur la paroi après qu'une feuille d'un matériau dur de $(1 \pm 0,1)$ mm d'épaisseur a été placée autour du cadre, comme indiqué à la figure 31.

Après l'essai, les échantillons ne doivent pas présenter de dommage au sens de la présente norme.

24.14.3 *Pour les fiches et socles mobiles, une force est appliquée graduellement jusqu'à atteindre 80 N, puis maintenue pendant 1 min, aux capots, plaques de recouvrement ou leurs parties, les autres parties de l'appareil étant fixées.*

L'essai doit être effectué dans les conditions les plus défavorables.

Pendant l'essai, les capots, plaques de recouvrement ou leurs parties ne doivent pas se détacher.

L'essai est ensuite répété avec une force de 120 N.

- a) Pour les fiches démontables et les socles mobiles démontables, pendant l'essai, le capot, la plaque de recouvrement ou des parties de ceux-ci peuvent se détacher, mais l'échantillon ne doit présenter aucun dommage au sens de la présente norme.*
- b) Pour les appareils non démontables, non surmoulés, pendant l'essai, le capot, la plaque de recouvrement ou des parties de ceux-ci peuvent se détacher, mais les appareils doivent être inutilisables de façon permanente (voir 14.1).*

24.15 *L'essai est effectué comme décrit en 24.14 mais en utilisant, pour 24.14.1, les forces suivantes:*

- 10 N pour les capots et plaques de recouvrement qui satisfont aux essais de 24.17 et 24.18,*
- 20 N pour les autres capots ou plaques de recouvrement.*

24.16 *L'essai est effectué comme décrit en 24.14 mais en utilisant, pour 24.14.1, une force de 10 N pour tous les capots ou plaques de recouvrement.*

24.17 *Le calibre de la figure 32 est poussé vers chaque côté de chaque capot ou plaque de recouvrement qui est fixé sans vis sur une surface de montage ou de support, comme indiqué à la figure 33. Le calibre est appliqué perpendiculairement à chaque côté en essai, la face B s'appuyant sur la surface de montage ou de support et la face A étant perpendiculaire à cette surface.*

Dans le cas où un capot ou une plaque de recouvrement est fixé sans vis sur un autre capot ou plaque de recouvrement ou à une boîte de montage ayant les mêmes dimensions extérieures, la face B du calibre doit être placée au même niveau que la jonction, le contour du capot ou de la plaque de recouvrement ne dépassant pas le contour de la surface de support.

Les distances entre la face C du calibre et le contour extérieur du côté en essai, mesurées parallèlement à la face B, ne doivent pas décroître (à l'exception des rainures, trous, conicités inverses ou endroits analogues placés à une distance inférieure à 7 mm à partir du plan comprenant la face B et satisfaisant à l'essai de 24.18) lorsque les mesures sont répétées en partant du point X dans la direction de la flèche Y (voir figure 34).

The test is made 10 times on each separable part, the fixing of which is not dependent on screws, the removal force being applied each time to the different grooves, holes, or the like provided for removing the separable part, equally distributing as far as practicable the application points.

The test is then repeated on new specimens, the cover or cover-plate being fitted on the wall after a sheet of hard material, $(1 \pm 0,1)$ mm thick, has been fitted around the supporting frame, as shown in figure 31.

After the test, the specimens shall show no damage within the meaning of this standard.

24.14.3 *For plugs and portable socket-outlets, a force is gradually applied until 80 N is achieved and maintained for 1 min, to covers, cover-plates or parts of them while the other parts of the accessory are fixed.*

The test shall be carried out in the most unfavourable conditions.

During the test the covers, cover-plates or parts of them shall not come off.

The test is then repeated with a force of 120 N.

- a) *For rewirable plugs and rewirable portable socket-outlets the cover, the cover-plate or parts of them may come off during the test but the specimen shall show no damage within the meaning of this standard.*
- b) *For non-rewirable, non moulded-on accessories, during the test, the cover, the cover-plate or parts of them may come off but the accessories shall be permanently useless (see 14.1).*

24.15 *The test is made as described in 24.14, but applying, for 24.14.1, the following forces:*

- 10 N, for covers or cover-plates complying with the tests of 24.17 and 24.18;
- 20 N, for other covers or cover-plates.

24.16 *The test is made as described in 24.14, but applying, for 24.14.1, the force of 10 N for all covers or cover-plates.*

24.17 *The gauge shown in figure 32 is pushed toward each side of each cover or cover-plate which is fixed without screws on a mounting or supporting surface, as shown in figure 33. The face B resting on the mounting/supporting surface, with the face A perpendicular to it, the gauge is applied at right angles to each side under test.*

In the case of a cover or cover-plate fixed without screws to another cover or cover-plate, or to a mounting box having the same outline dimensions, face B of the gauge shall be placed at the same level as the junction; the outline of the cover or cover-plate not exceeding the outline of the supporting surface.

The distances between face C of the gauge and the outline of the side under test, measured parallel to face B, shall not decrease (with the exception of grooves, holes, reverse tapers or the like, placed at a distance less than 7 mm from a plane including face B and complying with the test of 24.18) when measurements are repeated, starting from point X in the direction of the arrow Y (see figure 34).

24.18 *Un calibre conforme à la figure 35, appliqué avec une force de 1 N, ne doit pas, lorsqu'il est appliqué parallèlement à la surface de montage/support et perpendiculairement à la partie en essai, comme indiqué à la figure 36, pénétrer de plus de 1,0 mm depuis la partie supérieure de toute rainure, trou ou conicité inverse ou endroit analogue.*

NOTE La vérification pour déterminer si le calibre selon la figure 35 entre de plus de 1,0 mm est effectuée par rapport à une surface perpendiculaire à la face B et comprenant la partie supérieure du contour des rainures, trous, conicités inverses ou endroits analogues.

25 Résistance à la chaleur

Les appareils et les boîtes de montage en saillie doivent être résistants à la chaleur.

La conformité est vérifiée comme suit:

- a) *pour les boîtes de montage en saillie, capots, plaques de recouvrement et cadres séparés, par l'essai de 25.3;*
- b) *pour les appareils mobiles, par les essais de 25.1 et 25.4, à l'exception des parties éventuelles traitées au point a), et par les essais de 25.3, à l'exception des parties en caoutchouc naturel ou synthétique ou en mélange des deux;*
- c) *pour les socles fixes, par les essais de 25.1, 25.2, à l'exception des parties éventuelles traitées au point a), et par les essais de 25.3, à l'exception des parties en caoutchouc naturel ou synthétique ou en mélange des deux.*

Les parties prévues uniquement pour la décoration, telles que certains capots, ne sont pas soumises à cet essai.

25.1 *Les échantillons sont maintenus pendant 1 h dans une étuve à une température de (100 ± 2) °C.*

Au cours de l'essai, ils ne doivent subir aucune modification qui nuirait à leur emploi ultérieur, et la matière de remplissage éventuelle ne doit pas avoir coulé au point que les parties sous tension soient devenues apparentes.

Après l'essai, on laisse refroidir les échantillons approximativement à la température ambiante. Il ne doit y avoir aucun accès possible aux parties actives qui ne sont normalement pas accessibles lorsque les échantillons sont montés comme en usage normal, même si le calibre d'essai B de la CEI 61032 est appliqué avec une force ne dépassant pas 5 N.

Après l'essai, le marquage doit être encore lisible.

La décoloration, les boursoufflures ou un simple déplacement de la matière de remplissage ne sont pas pris en considération, sous réserve que la sécurité ne soit pas altérée au sens de la présente norme.

25.2 *Les parties en matériau isolant nécessaires pour maintenir en place les pièces transportant le courant et celles du circuit de terre, ainsi que les parties en matière thermoplastique situées sur la face frontale dans une zone de 2 mm de large autour des orifices d'entrée des broches de phase et de neutre des socles doivent être soumises à un essai de pression à la bille au moyen d'un appareil similaire à celui qui est représenté à la figure 37, à l'exception des pièces isolantes nécessaires pour maintenir en place la borne de terre dans une boîte, qui doivent être essayées comme spécifié en 25.3.*

NOTE Lorsqu'il n'est pas possible d'effectuer l'essai sur les échantillons, il convient d'effectuer l'essai sur un spécimen d'une épaisseur d'au moins 2 mm, découpé dans l'échantillon. Si cela n'est pas possible, on peut utiliser au maximum quatre couches découpées dans l'échantillon, auquel cas l'épaisseur totale de l'ensemble des couches ne doit pas être inférieure à 2,5 mm.

24.18 A gauge according to figure 35, applied with a force of 1 N shall not enter more than 1,0 mm from the upper part of any groove, hole or reverse taper, or the like, when the gauge is applied parallel to the mounting/supporting surface and perpendicular to the part under test, as shown in figure 36.

NOTE Verification as to whether, according to figure 35, the gauge has entered by more than 1,0 mm is made with reference to a surface perpendicular to face B and including the upper part of the outline of the grooves, holes, reverse tapers or the like.

25 Resistance to heat

Accessories and surface-type mounting boxes shall be resistant to heat.

Compliance is checked as follows:

- a) *for surface-type mounting boxes, separable covers, separable cover-plates and separable frames by the test of 25.3;*
- b) *for portable accessories, with the exception of parts, if any, covered by a), by the tests of 25.1, 25.4 and, with the exception of parts made from natural or synthetic rubber or a mixture of both, by the test of 25.3;*
- c) *for fixed socket-outlets, with the exception of parts, if any, covered by a), by the tests of 25.1, 25.2 and, with the exception of parts made from natural or synthetic rubber or a mixture of both, by the test of 25.3.*

Parts intended only for decorative purposes, such as certain lids, are not submitted to this test.

25.1 *The specimens are kept for 1 h in a heating cabinet at a temperature of (100 ± 2) °C.*

During the test, they shall not undergo any change impairing their further use and sealing compound, if any, shall not flow to such an extent that live parts are exposed.

After the test, the specimens are then allowed to cool down to approximately room temperature. There shall be no access to live parts which are normally not accessible when the specimens are mounted as in normal use, even if the probe B of IEC 61032 is applied with a force not exceeding 5 N.

After the test, markings shall still be legible.

Discoloration, blisters or slight displacement of the sealing compound is disregarded, provided that safety is not impaired within the meaning of this standard.

25.2 *Parts of insulating material necessary to retain current-carrying parts and parts of the earthing circuit in position, as well as parts of the front surface zone of thermoplastic material, 2 mm wide, surrounding the phase and neutral pin entry holes of socket-outlets, shall be subjected to a ball-pressure test by means of the apparatus shown in figure 37, except that the insulating parts necessary to retain the earthing terminals in position in a box shall be tested as specified in 25.3.*

NOTE When it is not possible to carry out the test on the specimens, the test should be carried out on a piece at least 2 mm thick which is cut from the specimen. If this is not possible, no more than four layers, each cut from the same specimen, may be used, in which case the total thickness of the layers shall be not less than 2,5 mm.

La partie soumise à l'essai doit être placée sur une plaque d'acier d'au moins 3 mm d'épaisseur directement en contact avec celle-ci.

La surface de la partie à essayer est disposée horizontalement et la partie hémisphérique du dispositif d'essai est appliquée contre cette surface avec une force de 20 N.

La charge d'essai et les moyens de support doivent être placés dans une étuve suffisamment longtemps avant le début de l'essai de façon à être sûr qu'ils ont atteint la température d'essai stabilisée.

L'essai est effectué dans une étuve à une température de (125 ± 2) °C.

Après 1 h, la partie hémisphérique doit être retirée de l'échantillon qui est alors refroidi, en 10 s approximativement, par immersion dans de l'eau froide, à température ambiante.

Le diamètre de l'empreinte due à la bille est mesuré et ne doit pas dépasser 2 mm.

25.3 *Les parties en matière isolante qui ne sont pas nécessaires pour maintenir en place les pièces transportant le courant et les parties du circuit de terre, même si elles sont en contact avec elles, sont soumises à un essai de pression à la bille conformément à 25.2, mais l'essai est effectué à une température de (70 ± 2) °C, ou (40 ± 2) °C, augmentée de l'échauffement le plus élevé déterminé pour la partie correspondante pendant l'essai de l'article 19, la plus grande des deux valeurs étant retenue.*

25.4 *Les échantillons sont soumis à un essai de compression au moyen d'un appareil similaire à celui qui est représenté à la figure 38, l'essai étant effectué dans une étuve à la température de (80 ± 2) °C.*

L'appareil comporte deux mâchoires en acier, ayant une face cylindrique de 25 mm de rayon, 15 mm de largeur et 50 mm de longueur. La longueur de 50 mm peut être augmentée en fonction de la taille de l'appareil à essayer.

Les coins sont arrondis avec un rayon de 2,5 mm.

L'échantillon est serré entre les mâchoires de façon que celles-ci le compriment dans la zone qui est saisie à la main en usage normal, l'axe des mâchoires coïncidant autant que possible avec le centre de cette zone. La force appliquée par les mâchoires est de 20 N.

Après 1 h, les mâchoires sont enlevées et les échantillons ne doivent pas présenter de détérioration au sens de la présente norme.

26 Vis, pièces transportant le courant et connexions

26.1 *Les raccords, électriques ou mécaniques, doivent résister aux efforts mécaniques qui se produisent en usage normal.*

Les raccords mécaniques à utiliser lors de l'installation des appareils peuvent être réalisés en utilisant des vis autotaraudeuses par déformation de matière ou des vis autotaraudeuses par enlèvement de matière seulement si les vis sont fournies avec la pièce dans laquelle il est prévu de les insérer. De plus, les vis autotaraudeuses par enlèvement de matière prévues pour être utilisées pendant l'installation doivent être retenues dans la partie concernée de l'appareil.

Les vis ou les écrous qui transmettent la pression de contact doivent s'engager sur un filet métallique.

The part under test shall be placed on a steel plate at least 3 mm thick and in direct contact with it.

The surface of the part to be tested is placed in the horizontal position and the hemispherical tip of the test equipment is pressed against the surface with a force of 20 N.

The test load and the supporting means shall be placed within the heating cabinet for a sufficient time to ensure that they have attained the stabilized testing temperature before the test commences.

The test is made in a heating cabinet at a temperature of (125 ± 2) °C.

After 1 h the ball shall be removed from the specimen, which is then immersed within 10 s, in cold water for cooling down to approximately room temperature.

The diameter of the impression caused by the ball is measured and shall not exceed 2 mm.

25.3 *Parts of insulating material not necessary to retain current-carrying parts and parts of the earthing circuit in position, even though they are in contact with them, are subjected to a ball-pressure test in accordance with 25.2, but the test is made at a temperature of (70 ± 2) °C, or (40 ± 2) °C plus the highest temperature rise determined for the relevant part during the test of clause 19, whichever is the higher.*

25.4 *The specimens are subjected to a compression test by means of an apparatus as shown in figure 38, the test being made in a heating cabinet at a temperature of (80 ± 2) °C.*

The apparatus comprises two steel jaws, having a cylindrical face of 25 mm radius, a width of 15 mm and a length of 50 mm. The length of 50 mm can be increased, depending on the size of the accessory to be tested.

The corners are rounded with a radius of 2,5 mm.

The specimen is clamped between the jaws in such a way that these press against it in the area where it is gripped in normal use, the centre line of the jaws coinciding as nearly as possible with the centre of this area. The force applied through the jaws is 20 N.

After 1 h, the jaws are removed and the specimens shall show no damage within the meaning of this standard.

26 Screws, current-carrying parts and connections

26.1 Connections, electrical or mechanical, shall withstand the mechanical stresses occurring in normal use.

Mechanical connections to be used during installation of accessories may be made using thread-forming screws or thread-cutting screws only when the screws are supplied together with the piece in which they are intended to be inserted. In addition, thread-cutting screws intended to be used during installation shall be captive with the relevant part of the accessory.

Screws or nuts which transmit contact pressure shall be in engagement with a metal thread.

La conformité est vérifiée par examen et, pour les vis et les écrous qui transmettent la pression de contact ou qui sont manœuvrés lors de l'installation de l'appareil, par l'essai suivant.

NOTE 1 Les prescriptions pour la vérification des bornes sont données à l'article 12.

Les vis ou les écrous sont serrés et desserrés

- 10 fois s'il s'agit de vis s'engageant dans un filetage en matière isolante ou de vis en matière isolante,
- 5 fois dans les autres cas.

Les vis et les écrous s'engageant sur un filetage en matière isolante et les vis en matière isolante sont complètement retirés à chaque fois et remis.

L'essai est effectué à l'aide d'un tournevis approprié ou d'un outil approprié, en appliquant le couple indiqué dans le tableau 6.

Pendant l'essai, on ne doit constater aucune détérioration nuisible à la réalisation ultérieure des connexions à vis, telle que la rupture des vis ou une détérioration des fentes des têtes de vis (rendant impossible l'utilisation du tournevis approprié), des filetages, des rondelles ou des étriers.

NOTE 2 Les vis ou écrous qui sont manœuvrés lors du branchement des appareils comprennent les vis de fixation des capots ou des plaques de recouvrement, etc., mais non les dispositifs pour le raccordement des conduits filetés et les vis pour la fixation de la base d'un socle fixe.

NOTE 3 Il convient que la forme de la lame du tournevis utilisé pour l'essai soit adaptée à la tête de la vis à essayer. Il convient de serrer sans secousses les vis et écrous. Les détériorations subies par les capots ne sont pas prises en considération.

NOTE 4 Les connexions réalisées au moyen de vis sont considérées comme vérifiées en partie par les essais des articles 21 et 24.

26.2 Pour les vis s'engageant dans un taraudage en matière isolante qui sont manœuvrées lors du montage de l'appareil pendant l'installation, leur introduction correcte dans le trou de la vis ou l'écrou doit être assurée.

La conformité est vérifiée par examen et par un essai manuel.

NOTE La prescription concernant l'introduction correcte est satisfaite si l'introduction en biais de la vis est évitée, par exemple au moyen d'un guidage sur la partie à fixer, par une gorge dans le taraudage ou par l'emploi d'une vis dont le début du filet a été enlevé.

26.3 Les connexions électriques doivent être conçues de façon telle que la pression de contact ne soit pas transmise par l'intermédiaire de matériaux isolants autres que la céramique, le mica pur, ou d'autres matières présentant des caractéristiques au moins équivalentes, sauf si un retrait ou un affaissement éventuel de la matière isolante est susceptible d'être compensé par une élasticité suffisante des pièces métalliques.

Cette prescription n'exclut pas les réalisations avec un câble souple à filé rosette où la pression de contact est obtenue à partir des parties isolantes ayant des caractéristiques telles qu'elles assurent un contact sûr et permanent dans toutes les conditions d'usage normal, en particulier en ce qui concerne le retrait, le vieillissement ou le fluage de la partie isolante.

Les connexions effectuées par perçage de l'isolant des câbles souples à filé rosette doivent être sûres.

La conformité est vérifiée par examen et, pour la dernière prescription, par un essai qui est à l'étude.

NOTE Le caractère approprié du matériau est estimé par rapport à la stabilité des dimensions.

Compliance is checked by inspection and, for screws and nuts transmitting contact pressure or which are operated when connecting up the accessory, by the following test.

NOTE 1 The requirements for the verification of terminals are given in clause 12.

The screws or nuts are tightened and loosened

- *10 times for screws in engagement with a thread of insulating material and for screws of insulating material*
- *five times for all other cases.*

Screws or nuts in engagement with a thread of insulating material and screws of insulating material are completely removed and reinserted each time.

The test is made by means of a suitable screwdriver or a suitable tool, applying a torque as specified in table 6.

During the test, no damage impairing the further use of the screwed connections shall occur, such as breakage of screws or damage to the head slots (rendering the use of an appropriate screwdriver impossible), threads, washers or stirrups.

NOTE 2 Screws or nuts which are operated when connecting up accessories include screws for fixing covers or cover plates, etc., but not connecting means for screwed conduits and screws for fixing the base of a fixed socket-outlet.

NOTE 3 The shape of the blade of the screw-driver used for the test should match the head of the screw to be tested. The screws and nuts should not be tightened in jerks. Damage to covers is ignored.

NOTE 4 Screwed connections are considered as partially checked by the tests of clauses 21 and 24.

26.2 For screws in engagement with a thread of insulating material which are operated when mounting the accessory during installation, their correct introduction into the screw hole or nut shall be ensured.

Compliance is checked by inspection and by manual test.

NOTE The requirements with regard to correct introduction is met if introduction of the screw in a slanting manner is prevented, for example, by guiding the screw by the part to be fixed, by a recess in the female thread or by the use of a screw with the leading thread removed.

26.3 Electrical connections shall be designed in such a way that contact pressure is not transmitted through insulating material other than ceramic, pure mica or other material with characteristics no less suitable, unless there is sufficient resiliency in the metallic parts to compensate for any possible shrinkage or yielding of the insulating material.

This requirement does not preclude designs with flat tinsel cord where the contact pressure is obtained from insulating parts having such properties as to ensure reliable and permanent contact under all conditions of normal use, especially in view of shrinking, ageing or cold flow of the insulating part.

Connections made by insulation piercing of tinsel cord shall be reliable.

Compliance is checked by inspection and, for the last requirement, by a test which is under consideration.

NOTE The suitability of the material is considered in relation to the stability of the dimensions.

26.4 On doit empêcher les vis et les rivets, servant à la fois pour effectuer des connexions électriques et des assemblages mécaniques, de prendre du jeu et/ou de tourner.

La conformité est vérifiée par examen et par un essai manuel.

NOTE 1 Des rondelles élastiques peuvent constituer un verrouillage suffisant.

NOTE 2 Dans le cas de rivets, un axe non circulaire ou une entaille appropriée peuvent être suffisants.

NOTE 3 L'utilisation de matière de remplissage qui se ramollit sous l'influence de la chaleur ne protège efficacement contre le desserrage que les connexions à vis qui ne sont pas soumises à des efforts de torsion en usage normal.

26.5 Les pièces transportant le courant, y compris celles des bornes (ainsi que les bornes de terre), doivent être en métal ayant, dans les conditions se produisant dans l'appareil, une résistance mécanique, une conductivité électrique et une résistance à la corrosion convenables en fonction de l'usage auquel elles sont destinées.

La conformité est vérifiée par examen et, si nécessaire, par analyse chimique.

NOTE Des exemples de métaux convenables, lorsqu'ils sont utilisés dans les limites permises de température et dans des conditions normales de pollution chimique sont les suivants:

- le cuivre;
- un alliage contenant au moins 58 % de cuivre pour les pièces laminées à froid ou au moins 50 % de cuivre pour les autres pièces;
- l'acier inoxydable contenant au moins 13 % de chrome et pas plus de 0,09 % de carbone;
- l'acier recouvert d'un revêtement électrolytique de zinc conformément à l'ISO 2081, le revêtement ayant une épaisseur minimale de
 - 5 µm, condition de service ISO n° 1, pour les appareils classifiés IPX0;
 - 12 µm, condition de service ISO n° 2, pour les appareils classifiés IPX4;
 - 25 µm, condition de service ISO n° 3, pour les appareils classifiés IPX5;
- l'acier recouvert d'un revêtement électrolytique de nickel et de chrome conformément à l'ISO 1456, le revêtement ayant une épaisseur minimale de
 - 20 µm, condition de service ISO n° 2, pour les appareils classifiés IPX0;
 - 30 µm, condition de service ISO n° 3, pour les appareils classifiés IPX4;
 - 40 µm, condition de service ISO n° 4, pour les appareils classifiés IPX5;
- l'acier recouvert d'un revêtement électrolytique d'étain conformément à l'ISO 2093, le revêtement ayant une épaisseur minimale de
 - 12 µm, condition de service ISO n° 2, pour les appareils classifiés IPX0;
 - 20 µm, condition de service ISO n° 3, pour les appareils classifiés IPX4;
 - 30 µm, condition de service ISO n° 4, pour les appareils classifiés IPX5.

Les parties transportant le courant susceptibles d'être soumises à une usure mécanique ne doivent pas être constituées d'acier revêtu électrolytiquement.

Dans des conditions humides, les métaux présentant une grande différence de potentiel électrochimique entre eux ne doivent pas être mis en contact l'un avec l'autre.

La conformité est vérifiée par un essai qui est à l'étude.

NOTE La prescription de ce paragraphe ne s'applique pas aux vis, écrous, rondelles, organes de serrage et parties similaires des bornes.

26.6 Les contacts qui sont soumis au frottement en usage normal doivent être en métal résistant à la corrosion.

26.4 Screws and rivets, which serve as electrical as well as mechanical connections, shall be locked against loosening and/or turning.

Compliance is checked by inspection and by manual test.

NOTE 1 Spring washers may provide satisfactory locking.

NOTE 2 For rivets, a non-circular shank or an appropriate notch may be sufficient.

NOTE 3 Sealing compound which softens on heating provides satisfactory locking only for screw connections not subjected to torsion in normal use.

26.5 Current-carrying parts, including those of terminals (as well as earthing terminals), shall be of metal having, under the conditions occurring in the accessory, mechanical strength, electrical conductivity and resistance to corrosion adequate for their intended use.

Compliance is checked by inspection and, if necessary, by chemical analysis.

NOTE Examples of suitable metals, when used within the permissible temperature range and under normal conditions of chemical pollution, are as follows:

- copper;
- an alloy containing at least 58 % copper for parts made from cold-rolled sheet or at least 50 % copper for other parts;
- stainless steel containing at least 13 % chromium and not more than 0,09 % carbon;
- steel provided with an electroplated coating of zinc according to ISO 2081, the coating having a thickness of at least
 - 5 µm, service condition ISO no. 1, for accessories classified IP code IPX0;
 - 12 µm, service condition ISO no. 2, for accessories classified IP code IPX4;
 - 25 µm, service condition ISO no. 3, for accessories classified IP code IPX5;
- steel provided with an electroplated coating of nickel and chromium according to ISO 1456, the coating having a thickness of at least
 - 20 µm, service condition ISO no. 2, for accessories classified IP code IPX0;
 - 30 µm, service condition ISO no. 3, for accessories classified IP code IPX4;
 - 40 µm, service condition ISO no. 4, for accessories classified IP code IPX5;
- steel provided with an electroplated coating of tin according to ISO 2093, the coating having a thickness of at least
 - 12 µm, service condition ISO no. 2, for accessories classified IP code IPX0;
 - 20 µm, service condition ISO no. 3, for accessories classified IP code IPX4;
 - 30 µm, service condition ISO no. 4, for accessories classified IP code IPX5.

Current-carrying parts which may be subjected to mechanical wear shall not be made of steel provided with an electroplated coating.

Under moist conditions, metals showing a great difference of electromechanical potential with respect to each other shall not be used in contact with each other.

Compliance is checked by a test which is under consideration.

NOTE The requirement of this subclause does not apply to screws, nuts, washers, clamping plates and similar parts of terminals.

26.6 Contacts which are subjected to a sliding action in normal use shall be of a metal resistant to corrosion.

Compliance with the requirements of 26.5 and 26.6 is checked by inspection and, in case of doubt, by chemical analysis.

26.7 Les vis autotaraudeuses par déformation de matière et les vis autotaraudeuses par enlèvement de matière ne doivent pas être utilisées pour la connexion des pièces transportant le courant.

Les vis autotaraudeuses par déformation de matière et les vis autotaraudeuses par enlèvement de matière peuvent être utilisées pour assurer la continuité de terre sous réserve qu'il ne soit pas nécessaire d'intervenir sur la connexion en usage normal et qu'au moins deux vis soient utilisées pour chaque connexion.

La conformité est vérifiée par examen.

27 Lignes de fuite, distances dans l'air et distances à travers la matière de remplissage

27.1 Les lignes de fuite, les distances dans l'air et les distances à travers la matière de remplissage ne doivent pas être inférieures aux valeurs indiquées dans le tableau 23.

26.7 Thread-forming screws and thread-cutting screws shall not be used for the connection of current-carrying parts.

Thread-forming screws and thread-cutting screws may be used to provide earthing continuity, provided that it is not necessary to disturb the connection in normal use and that at least two screws are used for each connection.

Compliance is checked by inspection.

27 Creepage distances, clearances and distances through sealing compound

27.1 Creepage distances, clearances and distances through sealing compound shall be not less than the values shown in table 23.

Tableau 23 – Lignes de fuite, distances d'isolement dans l'air et distances à travers la matière de remplissage

Description		mm
<i>Ligne de fuite:</i>		
1	entre pièces sous tension de polarités différentes	4 ^a
2	entre les pièces sous tension et	
	– les surfaces accessibles des pièces en matériau isolant	3
	– les pièces métalliques mises à terre, y compris le circuit de terre	3
	– les cadres métalliques soutenant la base des socles encastrés	3
	– les vis ou dispositifs destinés à la fixation des bases, des capots ou des plaques de recouvrement de socles fixes	3
	– les vis d'assemblage extérieures, autres que les vis qui se trouvent sur la face d'engagement des fiches et qui sont séparées du circuit de terre	3
3	entre les broches d'une fiche et les pièces métalliques qui y sont connectées, lorsque la fiche est complètement engagée et un socle du même système dont les pièces métalliques accessibles ne sont pas mises à la terre ^b , et sont réalisées selon la construction la plus défavorable ^c	6 ^d
4	entre les pièces métalliques accessibles non mises à la terre ^b d'un socle et d'une fiche du même système, la fiche étant complètement insérée et les broches et pièces métalliques étant connectées, et réalisées selon la construction la plus défavorable ^c	6 ^d
5	entre les pièces sous tension d'un socle (sans fiche) ou d'une fiche et ses pièces métalliques accessibles qui ne sont pas mises à la terre ou ses pièces métalliques fonctionnelles mises à la terre ^b	6 ^d
<i>Distance dans l'air:</i>		
6	entre pièces sous tension de polarité différente	3
7	entre les pièces sous tension et	
	– les surfaces accessibles des pièces en matériau isolant	3
	– les pièces métalliques mises à terre non mentionnées aux point 8 et 9, y compris les pièces du circuit de terre	3
	– les armatures métalliques servant de support à la base des socles encastrés	3
	– les vis ou dispositifs destinés à la fixation des bases, des capots ou des plaques de recouvrement de socles fixes	3
	– les vis d'assemblage extérieures, autres que les vis qui se trouvent sur la face d'engagement des fiches et qui sont isolées du circuit de terre	3
8	entre les pièces sous tension et	
	– les boîtes en métal exclusivement mises à la terre ^e , le socle étant monté dans la position la plus défavorable	3
	– les boîtes en métal non mises à la terre, sans revêtement isolant, dont le socle est monté dans la position la plus défavorable	4,5
	– les pièces métalliques accessibles non mises à la terre ou avec mise à la terre fonctionnelle des parties métalliques des fiches et socles	6
9	entre les pièces sous tension et la surface sur laquelle est montée la base d'un socle pour pose en saillie	6
10	entre les pièces sous tension et le fond du passage éventuel des conducteurs, ménagé sous la base d'un socle pour pose en saillie	3
<i>Distance à travers la matière isolante de remplissage:</i>		
11	entre les pièces sous tension recouvertes d'une épaisseur d'au moins 2 mm de matière de remplissage et la surface d'appui de la base d'un socle pour pose en saillie	4 ^a
12	entre les pièces sous tension recouvertes d'une épaisseur d'au moins 2 mm de matière de remplissage et le fond du passage éventuel des conducteurs, ménagé sous la base d'un socle pour pose en saillie	2,5
^a Cette valeur est réduite à 3 mm pour les appareils dont la tension assignée est inférieure ou égale à 250 V. ^b A l'exception des vis et éléments analogues. ^c La construction la plus défavorable peut être vérifiée au moyen d'un calibre qui est basé sur des feuilles de norme en fonction du système concerné. ^d Cette valeur est réduite à 4,5 mm pour les appareils dont la tension assignée est inférieure ou égale à 250 V. ^e Les boîtes en métal mises à la terre sont exclusivement celles qui ne conviennent que pour l'utilisation dans les installations où la mise à la terre des boîtes métalliques est exigée.		

Table 23 – Creepage distances, clearances and distances through insulating sealing compound

Description	mm
<i>Creepage distance:</i>	
1 between live parts of different polarity	4 ^a
2 between live parts and – accessible surface of parts of insulating material – earthed metal parts including parts of earthing circuit – metal frames supporting the base of flush-type socket-outlets – screws or devices for fixing bases, covers or cover-plates of fixed socket-outlets – external assembly screws, other than screws which are on the engagement face of plugs and are isolated from the earthing circuit	3 3 3 3 3
3 between pins of plugs and metal parts connected to them, when fully engaged, and a socket-outlet of the same system having accessible unearthed metal parts ^b , made according to the most unfavourable construction ^c	6 ^d
4 between the accessible unearthed metal parts ^b of a socket-outlet and a fully engaged plug of the same system having pins and metal parts connected to them made according to the most unfavourable construction ^c	6 ^d
5 between live parts of a socket-outlet (without a plug) or of a plug and their accessible unearthed or functional earthed metal parts ^b	6 ^d
<i>Clearance:</i>	
6 between live parts of different polarity	3
7 between live parts and – accessible surface of parts of insulating material – earthed metal parts not mentioned under items 8 and 9 including parts of earthing circuit, – metal frames supporting the base of flush-type socket-outlets – screws or devices for fixing bases, covers or cover-plates of fixed socket-outlets – external assembly screws, other than screws which are on the engagement face of plugs and are isolated from the earthing circuit	3 3 3 3 3
8 between live parts and	3
– exclusively earthed metal boxes ^e with the socket-outlet in the most unfavourable position – unearthed metal boxes, without insulating lining with the socket-outlet in the most unfavourable position	4,5 4,5
– accessible unearthed or functional earthed metal parts of socket-outlets and plugs	6
9 between live parts and the surfaces on which the base of a socket-outlet for surface mounting is mounted	6
10 between live parts and the bottom of any conductor recess, if any, in the base of a socket-outlet for surface mounting	3
<i>Distance through insulating sealing compound:</i>	
11 between live parts covered with at least 2 mm of sealing compound and the surface on which the base of a socket-outlet for surface mounting is mounted	4 ^a
12 between live parts covered with at least 2 mm of sealing compound and the bottom of any conductor recess, if any, in the base of a socket-outlet for surface mounting	2,5
^a This value is reduced to 3 mm for accessories having a rated voltage up to and including 250 V.	
^b With exception of screws and the like.	
^c The most unfavourable construction may be checked by means of a gauge which is based on the standard sheets relevant to the system concerned.	
^d This value is reduced to 4,5 mm for accessories having a rated voltage up to and including 250 V.	
^e Exclusively earthed metal boxes are those suitable only for use in installations where earthing of metal boxes is required.	

La conformité est vérifiée par des mesures.

Pour les appareils démontables, les mesures sont faites sur l'échantillon équipé de conducteurs de la plus grande section nominale spécifiée dans le tableau 3, et aussi sur l'échantillon sans conducteurs.

L'âme du conducteur doit être introduite dans la borne et raccordée de telle façon que l'isolation du conducteur touche la partie métallique de l'organe de serrage ou, dans le cas où l'isolation du conducteur est empêchée, par construction, de toucher la partie métallique, l'extérieur de l'obstacle.

Pour les appareils non démontables, les mesures sont effectuées sur l'échantillon en état de livraison.

Les socles sont vérifiés avec une fiche insérée, ainsi que sans fiche.

Les lignes de fuite à travers les fentes ou ouvertures dans les parties extérieures en matière isolante sont mesurées en utilisant une feuille métallique appliquée sur la surface accessible autre que la face d'engagement des fiches. La feuille est poussée dans les coins et parties analogues au moyen du calibre d'essai 11 de la CEI 61032 mais elle n'est pas enfoncée dans les ouvertures.

Pour les socles pour pose en saillie classés IP20 selon la CEI 60529, le conduit ou le câble le plus défavorable est introduit de 1 mm dans les socles, conformément à 13.22. Si l'armature métallique servant de support à la base d'un socle encastré peut être déplacée, cette armature est placée dans la position la plus défavorable.

NOTE 1 Une fente de moins de 1 mm de largeur n'intervient dans l'évaluation des lignes de fuite qu'à concurrence de sa largeur.

NOTE 2 Une distance dans l'air de moins de 1 mm n'est pas prise en considération pour l'évaluation de la distance totale dans l'air.

NOTE 3 La surface sur laquelle la base d'un socle pour pose en saillie est montée comprend toute surface en contact avec la base lorsque le socle est installé. Si la base est pourvue d'une plaque métallique à l'arrière, cette plaque n'est pas considérée comme surface de montage.

27.2 La matière isolante de remplissage ne doit pas dépasser le bord de la cavité dans laquelle elle est coulée.

27.3 Les socles pour pose en saillie ne doivent pas être pourvus à l'arrière de barrettes nues transportant le courant.

La conformité aux prescriptions de 27.2 et 27.3 est vérifiée par examen.

28 Résistance de la matière isolante à la chaleur anormale, au feu et aux courants de cheminement

28.1 Résistance à la chaleur anormale et au feu

Les parties en matière isolante qui pourraient être exposées aux contraintes thermiques dues à des causes électriques et dont la détérioration pourrait affecter la sécurité de l'appareil ne doivent pas être endommagées de façon excessive par une chaleur anormale et par le feu.

La conformité est vérifiée par l'essai de 28.1.1 et, de plus, pour les fiches munies de broches pourvues de gaines isolantes, par l'essai de 28.1.2.

Compliance is checked by measurement.

For rewirable accessories, the measurements are made on the specimen fitted with conductors of the largest nominal cross-sectional area specified in table 3 and also without conductors.

The conductor shall be inserted into the terminal and connected in such a way that the core insulation touches the metal part of the clamping unit or, where the core insulation is prevented by construction from touching the metal part, the outside of the obstruction.

For non-rewirable accessories, the measurements are made on the specimen as delivered.

Socket-outlets are checked when in engagement with a plug and also without a plug.

Distances through slots or openings in external parts of insulating material are measured using a metal foil in contact with the accessible surface other than the engagement face of plugs. The foil is pushed into corners and the like by means of the test probe 11 of IEC 61032, but is not pressed into openings.

For surface-type socket-outlets classified IP20 according to IEC 60529, the most unfavourable conduit or cable is introduced for a distance of 1 mm into the socket-outlet in accordance with 13.22. If the metal frame supporting the base of a flush-type socket-outlet is movable, this frame is placed in the most unfavourable position.

NOTE 1 The contribution to the creepage distance of any groove less than 1 mm wide is limited to its width.

NOTE 2 Any air-gap less than 1 mm wide is ignored in computing the total clearance.

NOTE 3 The surface on which the base of a socket-outlet for surface mounting is mounted includes any surface in contact with the base when the socket-outlet is installed. If the base is provided with a metal plate at the back, this plate is not regarded as the mounting surface.

27.2 Insulating sealing compound shall not protrude above the edge of the cavity in which it is contained.

27.3 Surface-type socket-outlets shall not have bare current-carrying strips at the back.

Compliance with the requirements of 27.2 and 27.3 is checked by inspection.

28 Resistance of insulating material to abnormal heat, to fire and to tracking

28.1 Resistance to abnormal heat and to fire

Parts of insulating material which might be exposed to thermal stresses due to electric effects, and the deterioration of which might impair the safety of the accessory, shall not be unduly affected by abnormal heat and by fire.

Compliance is checked by the test of 28.1.1 and, in addition, for plugs with pins provided with insulating sleeves, by the test of 28.1.2

28.1.1 Essai au fil incandescent

L'essai est effectué selon la CEI 60695-2-10 et la CEI 60695-2-11, aux conditions suivantes:

- *pour les pièces en matière isolante nécessaires pour maintenir en place les pièces transportant le courant et les parties du circuit de mise à la terre des appareils fixes, par l'essai fait à une température de 850 °C, à l'exception des pièces en matière isolante nécessaires pour maintenir la borne de terre en position dans la boîte, qui doivent être essayées à une température de 650 °C.*

NOTE 1 Les contacts latéraux de mise à la terre fixés à la partie principale (base) du socle ne sont pas considérés comme étant maintenus en position par un capot démontable lorsque la fiche n'est pas insérée.

- *pour les pièces en matière isolante nécessaires pour maintenir en place les pièces transportant le courant et les parties du circuit de mise à la terre des appareils mobiles, par l'essai fait à une température de 750 °C;*
- *pour les pièces en matière isolante qui ne sont pas nécessaires pour maintenir en place les pièces transportant le courant et les parties du circuit de mise à la terre, même si elles sont en contact avec ces dernières, par l'essai fait à une température de 650 °C.*

Si les essais spécifiés sont à exécuter en plus d'un endroit sur le même échantillon, on doit veiller à ce qu'aucune détérioration provoquée par les essais précédents n'affecte le résultat de l'essai à exécuter.

Les petites pièces, dont la surface est complètement incluse dans un cercle de 15 mm de diamètre, ou dont n'importe quelle partie de la surface est extérieure à un cercle de 15 mm de diamètre et où dont chacune des surfaces ne peut contenir un cercle de 8 mm de diamètre, ne sont pas soumises à l'essai de ce paragraphe (voir figure 39 pour une représentation diagrammatique).

NOTE 2 Lors de la vérification d'une surface, il n'est pas tenu compte des trous et épaulements sur les surfaces dont la plus grande dimension n'est pas supérieure à 2 mm.

Les essais ne sont pas effectués sur les pièces en matière céramique.

NOTE 3 L'essai au fil incandescent est effectué pour s'assurer qu'un fil d'essai, chauffé électriquement dans des conditions d'essai définies, n'entraîne pas l'inflammation des parties isolantes, ou pour s'assurer, dans l'éventualité où une partie de la matière isolante aurait pu être enflammée par le fil d'essai chauffé dans des conditions définies, que cette partie ne brûle que pendant un temps limité et sans propager le feu par flamme, par des parties incandescentes ou par des gouttelettes tombant de la pièce en essai sur la planche de pin couverte de papier de soie.

Il est recommandé que l'échantillon soit, dans la mesure du possible, un appareil complet.

NOTE 4 Si l'essai ne peut pas être effectué sur un appareil complet, une partie convenable peut être découpée afin d'effectuer cet essai.

L'essai est effectué sur un seul échantillon.

L'essai est effectué en appliquant le fil incandescent une fois.

En cas de doute, l'essai doit être répété sur deux autres échantillons.

L'échantillon doit être disposé, pendant l'essai, dans la position la plus défavorable susceptible d'apparaître en utilisation normale (avec la surface essayée en position verticale).

L'extrémité du fil incandescent doit être appliquée sur la surface spécifiée de l'échantillon en tenant compte des conditions d'utilisation prévues dans lesquelles un élément chauffé ou incandescent peut entrer en contact avec l'échantillon.

28.1.1 Glow-wire test

The test is performed according to IEC 60695-2-10 and IEC 60695-2-11 under the following conditions:

- *for parts made of insulating material, necessary to retain current-carrying parts and parts of the earthing circuit of fixed accessories in position, by the test made at 850 °C, with the exception of parts of insulating material needed to retain the earth terminal in position in a box, which shall be tested at a temperature of 650 °C;*

NOTE 1 Side earthing contacts fixed to the main part (base) of the socket-outlet are not considered to be retained in position by a removable cover when the plug is not inserted.

- *for parts of insulating material, necessary to retain current-carrying parts, and parts of the earthing circuit of portable accessories in position, by the test made at a temperature of 750 °C;*
- *for parts of insulating material, not necessary to retain current-carrying parts and parts of the earthing circuit in position, even though they are in contact with them, by the test made at a temperature of 650 °C.*

If the tests specified have to be made at more than one place on the same specimen, care shall be taken to ensure that any deterioration caused by previous tests does not affect the result of the test to be made.

Small parts, where each surface lies completely within a circle of 15 mm diameter, or where any part of the surface lies outside a 15 mm diameter circle and where it is not possible to fit a circle of 8 mm diameter on any of the surfaces, are not subjected to the test of this subclause (see figure 39 for diagrammatic representation).

NOTE 2 When checking a surface, projections on the surfaces and holes which are not greater than 2 mm on the largest dimension are disregarded.

The tests are not made on parts of ceramic material.

NOTE 3 The glow-wire test is applied to ensure that an electrically heated test wire under defined test conditions does not cause ignition of insulating parts or to ensure that a part of insulating material, which might be ignited by the heated test wire under defined conditions, has a limited time to burn without spreading fire by flame or burning parts or droplets falling down from the tested parts onto the pinewood board covered with a tissue paper.

If possible, the specimen should be a complete accessory.

NOTE 4 If the test cannot be made on a complete accessory, a suitable part may be cut from it for the purpose of the test.

The test is made on one specimen.

The test is made applying the glow-wire once.

In case of doubt, the test shall be repeated on two further specimens.

The specimen shall be positioned during the test in the most unfavourable position of its intended use (with the surface tested in a vertical position).

The tip of the glow-wire shall be applied to the specified surface of the specimen taking into account the conditions of the intended use under which a heated or glowing element may come into contact with the specimen.

L'échantillon est considéré comme ayant satisfait à l'essai au fil incandescent si

- aucune flamme visible et aucune incandescence prolongée n'apparaît, ou si*
- les flammes et l'incandescence sur l'échantillon s'éteignent dans les 30 s qui suivent le retrait du fil incandescent.*

Le papier de soie ne doit pas s'être enflammé et la planche ne doit pas être roussie.

28.1.2 *Echantillon d'une fiche munie de broches pourvues de gaines isolantes est essayé au moyen de l'appareil d'essai similaire à celui qui est représenté à la figure 40.*

Cet appareil d'essai est constitué d'une plaque isolante A et d'une partie métallique B: entre ces deux pièces, un espace d'air de 3 mm doit être prévu et cette distance doit être obtenue par des moyens qui n'empêchent pas la circulation d'air autour des broches.

La surface frontale de la plaque isolante A doit être ronde et plate et avoir un diamètre égal à deux fois la dimension maximale permise pour la face d'insertion de la fiche, donnée dans la feuille de norme correspondante.

L'épaisseur de cette plaque isolante doit être de 5 mm.

La partie métallique B doit être en laiton et avoir, pour une longueur d'au moins 20 mm, la même forme que le tracé extérieur maximal de la fiche, conformément à la feuille de norme correspondante.

Le reste de cette partie métallique doit avoir une forme telle que l'appareil à essayer soit chauffé à travers elle par conduction et que la transmission de chaleur à l'appareil en essai par convection ou rayonnement soit réduite au minimum.

Un thermocouple doit être introduit à une distance de 7 mm à partir de la surface frontale de la partie métallique en position symétrique, comme représenté à la figure 40.

Les dimensions des trous pour les broches dans la partie métallique B doivent être supérieures de 0,1 mm aux dimensions maximales des broches données dans la feuille de norme correspondante et la distance entre broches doit être la même que celle donnée dans la feuille de norme correspondante. La profondeur des trous doit être suffisante.

NOTE 1 Afin de pouvoir nettoyer les trous, la partie métallique B peut être composée de deux ou plusieurs pièces.

Les échantillons sont introduits dans l'appareil d'essai, placés dans la position horizontale la plus défavorable lorsque l'appareil d'essai a atteint une température stable, mesurée au moyen du thermocouple, de (120 ± 5) °C pour les appareils ayant un courant assigné de 2,5 A, et de (180 ± 5) °C pour les appareils ayant des courants assignés plus élevés.

La température est maintenue aux valeurs appropriées pendant 3 h.

Les échantillons sont ensuite sortis de l'appareil d'essai et on les laisse refroidir jusqu'à la température ambiante à laquelle ils sont maintenus pendant au moins 4 h.

Les manchons isolants des broches des échantillons sont alors soumis à un essai de choc conforme à l'article 30, mais effectué à la température ambiante, et à un examen visuel.

NOTE 2 Pendant l'examen visuel, il convient qu'aucune craquelure n'apparaisse, qui soit visible sous une vue normale ou corrigée sans grossissement supplémentaire sur les manchons isolants, et que les dimensions des manchons isolants n'aient pas subi des modifications telles qu'elles affectent la protection contre un contact accidentel.

The specimen is regarded as having passed the glow-wire test if

- there is no visible flame and no sustained glowing, or if*
- flames and glowing at the specimen extinguish within 30 s after removal of the glow-wire.*

There shall be no ignition of the tissue paper or scorching of the board.

28.1.2 *The specimen of a plug with pins provided with insulating sleeves is tested by means of the test apparatus as shown in figure 40.*

This test apparatus consists of an insulating plate A and of a metal part B: between these two parts an air space of 3 mm shall be provided and this distance shall be obtained through means which do not impair the air circulation around the pins.

The front surface of the insulating plate A shall be round and flat and have a diameter equal to twice the maximum permissible dimension of the engagement face of the plug given in the relevant standard sheet.

The thickness of this insulating plate shall be 5 mm.

The metal part B shall be of brass and have, for a distance of at least 20 mm, the same shape as the maximum outline of the plug according to the relevant standard sheet.

The rest of this metal part shall be so shaped that the accessory under test is heated through it by conduction, and the heat transmission to the accessory under test by convection or radiation is reduced to a minimum.

A thermocouple shall be inserted at a distance of 7 mm from the front surface of the metal part in a symmetrical position, as shown in figure 40.

The dimensions of the holes for the pins in the metal part B shall be 0,1 mm larger than the maximum dimensions of the pins given in the relevant standard sheet and the distances between the pins shall be the same as those given in the relevant standard sheet; the depth of the holes shall be sufficient.

NOTE 1 The metal part B can be made of two or more component pieces, for hole cleaning purposes.

The specimens are inserted in the test apparatus, placed in the most unfavourable horizontal position, when the test apparatus has reached a steady temperature, measured by means of the thermocouple, of (120 ± 5) °C for accessories having a rated current of 2,5 A, and (180 ± 5) °C for accessories having a higher current rating.

The temperature is maintained at the relevant values for 3 h.

The specimens are then taken out from the test apparatus and are allowed to cool down to room temperature, at which they are maintained for at least 4 h.

The insulating sleeves of the pins of the specimens are then submitted to an impact test in accordance with clause 30 but made at ambient temperature, and subject to visual inspection.

NOTE 2 During visual inspection, no cracks on the insulating sleeves should be visible with normal or corrected vision without additional magnification, and the dimensions of the insulating sleeves should not have changed so as to impair protection against accidental contact.

28.2 Résistance aux courants de cheminement

Pour les appareils de degré IP supérieur à IPX0, les parties en matière isolante maintenant en place les parties actives doivent être en une matière résistant aux courants de cheminement.

La conformité est vérifiée selon les prescriptions de la CEI 60112.

Les parties en céramique ne sont pas soumises aux essais.

Une surface plane de la partie à essayer, si possible d'au moins (15 × 15) mm, est disposée horizontalement.

Le matériau à essayer doit avoir un indice de résistance au cheminement de 175 en utilisant la solution d'essai A avec des intervalles de gouttes de (30 ± 5) s.

Il ne doit se produire ni contournement, ni claquage entre les électrodes avant qu'il ne soit tombé au total 50 gouttes.

29 Protection contre la rouille

Les pièces en métaux ferreux, y compris les capots et boîtes de montage en saillie, doivent être protégées convenablement contre la rouille.

La conformité est vérifiée par l'essai suivant.

Les pièces à essayer sont dégraissées en utilisant un agent dégraissant approprié.

Les pièces sont ensuite plongées pendant 10 min dans une solution à 10 % de chlorure d'ammonium dans l'eau, maintenue à une température de (20 ± 5) °C.

Sans les sécher, mais après avoir ôté les gouttes éventuelles en les secouant, les pièces sont placées pendant 10 min dans une enceinte à atmosphère saturée d'humidité à une température de (20 ± 5) °C.

Après séchage pendant 10 min dans une étuve à une température de (100 ± 5) °C, les pièces ne doivent présenter aucune trace de rouille sur leurs surfaces.

NOTE 1 Les traces de rouille sur les arêtes ou un voile jaunâtre disparaissant par simple frottement ne sont pas pris en considération.

NOTE 2 Pour les petits ressorts et organes analogues et pour les parties inaccessibles exposées à l'abrasion, une couche de graisse peut constituer une protection suffisante contre la rouille. De telles pièces ne sont soumises à l'essai que s'il y a un doute au sujet de l'efficacité de la couche de graisse, et l'essai est alors effectué sans dégraissage préalable.

30 Essais supplémentaires sur broches pourvues de gaines isolantes

La matière des manchons isolants de la broche doit être résistante aux contraintes auxquelles elle peut être soumise aux hautes températures susceptibles d'apparaître dans des conditions voisines de celles d'un mauvais contact, et aux basses températures dans des conditions particulières de service.

La conformité est vérifiée au moyen des essais suivants.

28.2 Resistance to tracking

For accessories having an IP code higher than IPX0, parts of insulating material retaining live parts in position shall be of material resistant to tracking.

Compliance is checked according to IEC 60112.

Ceramic parts are not tested.

A flat surface of the part to be tested, if possible at least (15 × 15) mm, is placed in a horizontal position.

The material under test shall pass a proof-tracking index of 175 using test solution A with an interval between drops of (30 ± 5) s.

No flashover or breakdown between electrodes shall occur before a total of 50 drops has fallen.

29 Resistance to rusting

Ferrous parts, including covers and surface-mounting boxes, shall be adequately protected against rusting.

Compliance is checked by the following test.

All grease is removed from the parts to be tested, using a suitable degreasing agent.

The parts are then immersed for 10 min in a 10 % solution of ammonium chloride in water at a temperature of (20 ± 5) °C.

Without drying, but after shaking off any drops, the parts are placed for 10 min in a box containing air saturated with moisture at a temperature of (20 ± 5) °C.

After the parts have been dried for 10 min in a heating cabinet at a temperature of (100 ± 5) °C, their surfaces shall show no signs of rust.

NOTE 1 Traces of rust on sharp edges and any yellowish film removable by rubbing are ignored.

NOTE 2 For small springs and the like, and for inaccessible parts exposed to abrasion, a layer of grease may provide sufficient protection against rusting. Such parts are subjected to the test only if there is doubt about the effectiveness of the grease film, and the test is then made without previous removal of the grease.

30 Additional tests on pins provided with insulating sleeves

The material of pin-insulating sleeves shall be resistant to the stresses to which it may be subjected at high temperature, likely to occur in conditions approaching bad connection conditions, and at low temperatures in particular conditions of service.

Compliance is checked by means of the following tests.

30.1 Essais de pression à haute température

Les échantillons sont essayés au moyen de l'appareil représenté à la figure 41. Cet appareil a une lame rectangulaire (voir figure 41a), avec une arête de 0,7 mm de largeur, à utiliser dans le cas de broches rondes, ou une lame ayant une forme ronde (voir figure 41b), d'un diamètre de 6 mm et une arête de 0,7 mm, à utiliser dans les autres cas.

Les échantillons sont placés dans la position représentée sur la figure 41.

La force appliquée par la lame est de 2,5 N.

L'appareil est maintenu avec l'échantillon en place pendant 2 h dans une étuve à une température de (200 ± 5) °C.

L'échantillon est ensuite retiré de l'appareil d'essai et refroidi dans les 10 s, par immersion dans l'eau froide.

L'épaisseur de l'isolant est mesurée immédiatement au point d'application.

L'épaisseur à l'intérieur de la surface d'application ne doit pas être inférieure à 50 % de l'épaisseur mesurée avant l'essai.

NOTE Les valeurs 2,5 N et (200 ± 5) °C sont provisoires.

30.2 Essai statique de chaleur humide

Un lot de trois échantillons est soumis à deux cycles de chaleur humide conformément à la CEI 60068-2-30.

Après ce traitement et après retour à la température ambiante, les échantillons sont soumis aux essais suivants:

- *essai de résistance d'isolement et de rigidité diélectrique conformément à l'article 17;*
- *essai d'abrasion conformément à 24.7.*

30.3 Essai à basse température

Un lot de trois échantillons est maintenu à (-15 ± 2) °C pendant 24 h.

Après retour à la température ambiante, les échantillons sont soumis aux essais suivants:

- *essai de résistance d'isolement et de rigidité diélectrique conformément à l'article 17;*
- *essai d'abrasion conformément à 24.7.*

30.4 Essai de choc à basse température

Les échantillons sont soumis à un essai de choc au moyen d'un appareil d'essai décrit à la figure 42. La masse du poids coulissant est de (100 ± 1) g.

L'appareil, sur un bloc de caoutchouc mousse de 40 mm d'épaisseur, est placé, de même que les échantillons, dans un congélateur à une température de (-15 ± 2) °C pendant au moins 24 h.

A la fin de cette période, chaque échantillon est successivement mis en place comme indiqué sur la figure 42 et on laisse tomber le poids coulissant d'une hauteur de 100 mm. Quatre chocs sont appliqués successivement au même échantillon, celui-ci étant soumis à une rotation de 90° entre les chocs.

30.1 Pressure test at high temperature

The specimens are tested by means of the apparatus shown in figure 41. This apparatus has a rectangular blade (see figure 41a) with an edge 0,7 mm wide, to be used in the case of round pins, or a blade having a round shape (see figure 41b), with a diameter of 6 mm and an edge of 0,7 mm, in other cases.

The specimens are placed in position as shown in figure 41.

The force applied through the blade is 2,5 N.

The apparatus, with the specimen in position, is maintained for 2 h in a heating cabinet at a temperature of (200 ± 5) °C.

The specimen is then removed from the apparatus and, within 10 s, cooled by immersion in cold water.

The thickness of the insulation is measured immediately at the point of impression.

The thickness within the area of the impression shall be not less than 50 % of the thickness measured before the test.

NOTE The values 2,5 N and (200 ± 5) °C are provisional.

30.2 Static damp heat test

A set of three specimens is submitted to two damp heat cycles in accordance with IEC 60068-2-30.

After this treatment and after regaining ambient temperature, the specimens are submitted to the following tests:

- insulation resistance and electric strength test, in accordance with clause 17,*
- abrasion test, in accordance with 24.7.*

30.3 Test at low temperature

A set of three specimens is maintained at (-15 ± 2) °C for 24 h.

After regaining ambient temperature, the specimens are submitted to the following tests:

- insulation resistance and electric strength test, in accordance with clause 17;*
- abrasion test, in accordance with 24.7.*

30.4 Impact test at low temperature

The specimens are subjected to an impact test by means of the apparatus as shown in figure 42. The mass of the falling weight is (100 ± 1) g.

The apparatus, on a sponge rubber pad, 40 mm thick, is placed, together with the specimens, in a freezer at a temperature of (-15 ± 2) °C for at least 24 h.

At the end of this period, each specimen in turn, is placed in position, as shown in figure 42, and the falling weight is allowed to fall from a height of 100 mm. Four impacts are applied successively to the same specimen, rotating it through 90° between impacts.

Après l'essai, on laisse les échantillons revenir approximativement à la température ambiante et ils sont ensuite examinés.

Aucune craquelure sur les manchons isolants ne doit être visible sous une vue normale ou corrigée sans agrandissement supplémentaire.

NOTE La durée de refroidissement de 24 h, mentionnée dans les essais de 30.3 et 30.4, comprend le temps nécessaire pour refroidir l'appareil d'essai.

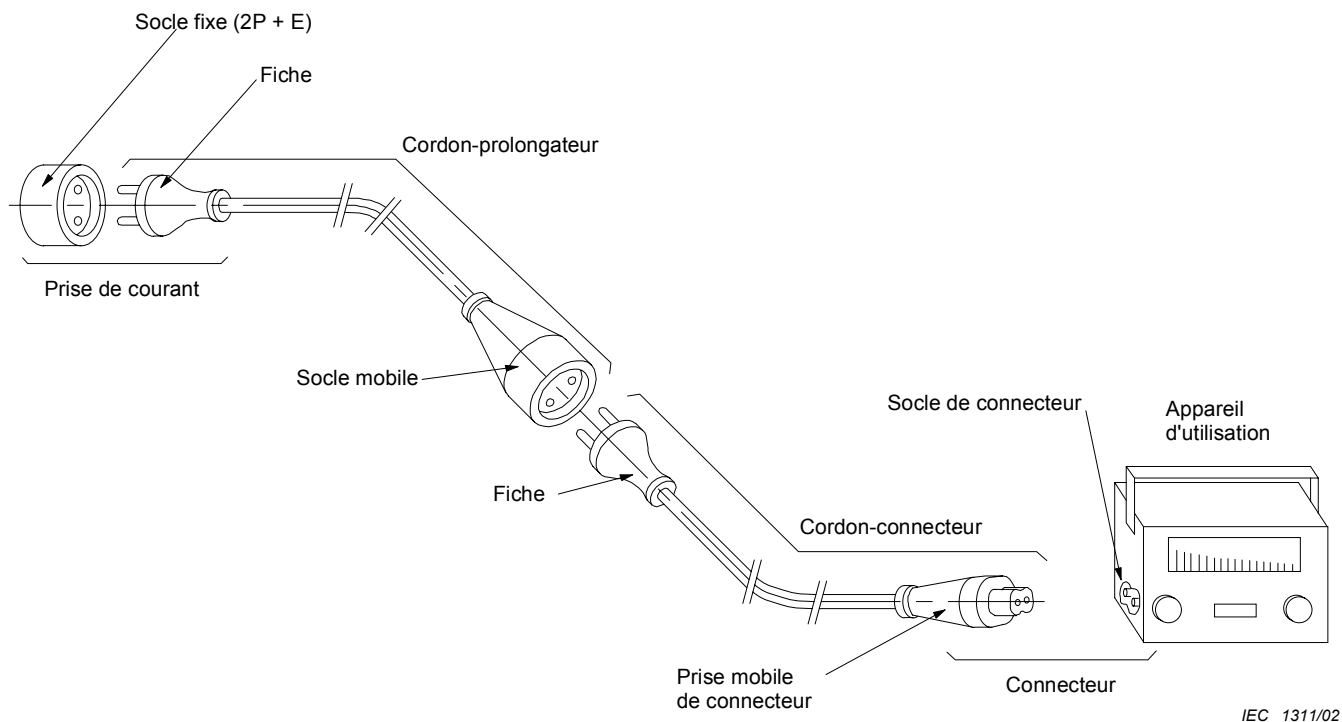


Figure 1a – Dessin indiquant divers appareils et leur emploi

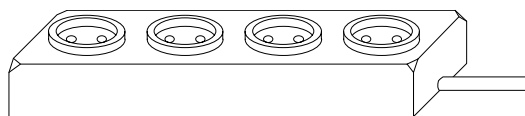


Figure 1b – Socle mobile multiple (type de table)

Figure 1 – Exemples d'appareils

After the test the specimens are allowed to attain approximately room temperature and are then examined.

No cracks of the insulating sleeves shall be visible with normal or corrected vision without additional magnification.

NOTE The cooling period of 24 h, mentioned in the tests of 30.3 and 30.4, includes the time necessary for cooling down the apparatus.

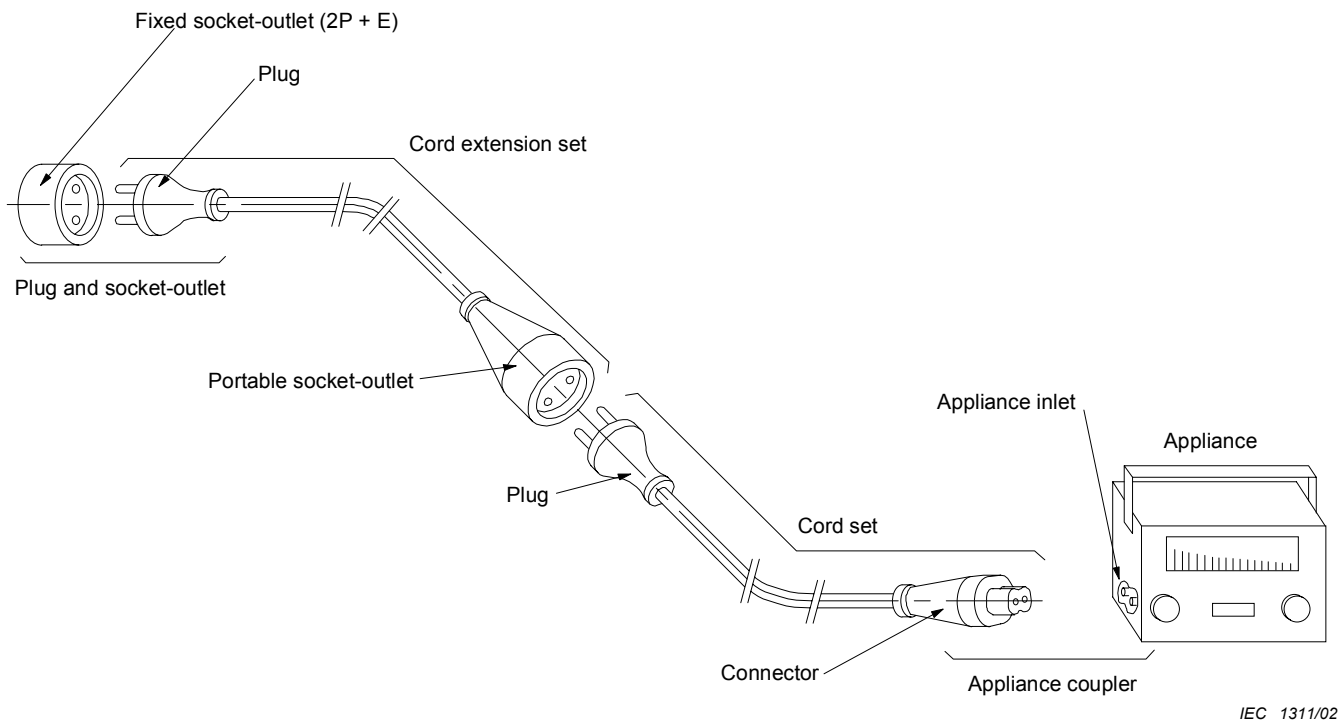
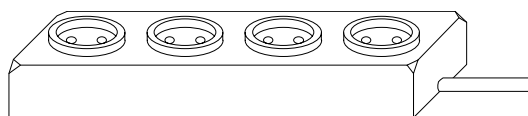


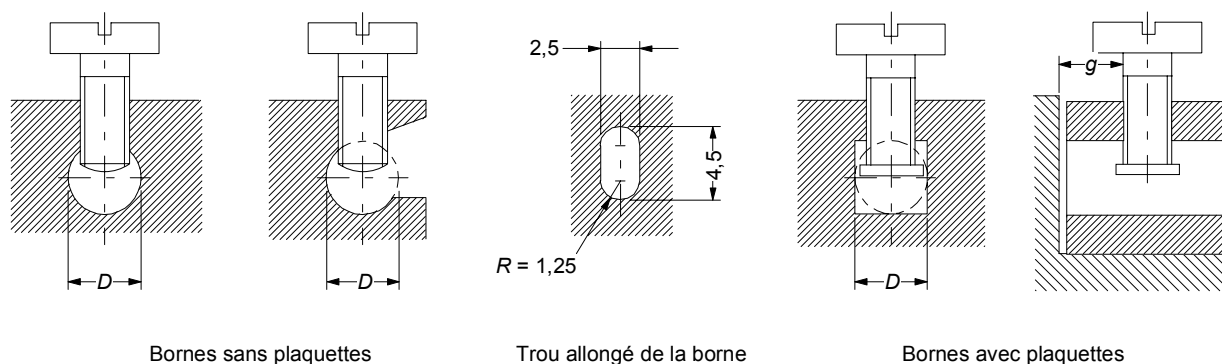
Figure 1a – Diagram showing various accessories and their use



IEC 1312/02

Figure 1b – Multiple portable socket-outlet (table type)

Figure 1 – Example of accessories



IEC 1313/02

Dimensions en millimètres

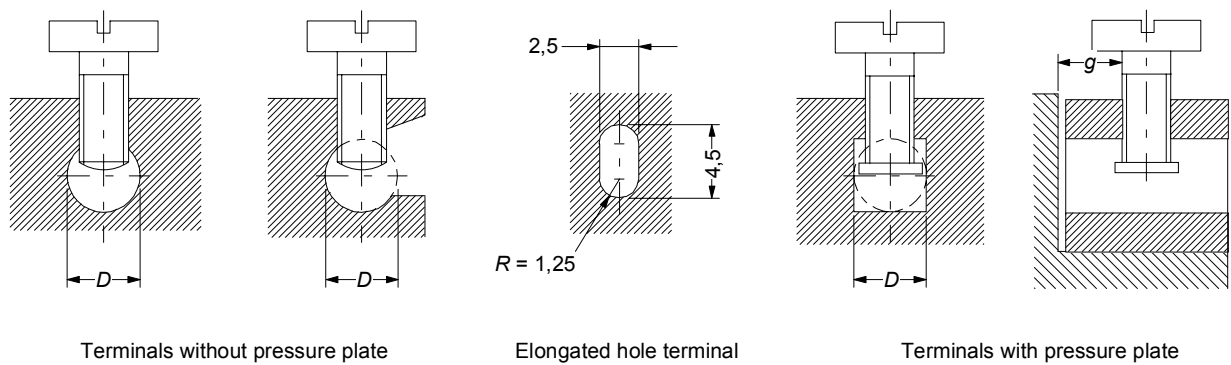
Section du conducteur accepté par la borne mm ²	Diamètre minimal <i>D</i> (ou dimensions minimales) du logement du conducteur mm	Distance minimale <i>g</i> entre la vis de serrage et l'extrémité du conducteur poussé à fond mm		Couple de torsion Nm					
				1 ^a		2 ^a		3 ^a	
				Une vis	Deux vis	Une vis	Deux vis	Une vis	Deux vis
Jusqu'à 1,5	2,5	1,5	1,5	0,2	0,2	0,4	0,4	0,4	0,4
2,5 (trou circulaire)	3,0	1,5	1,5	0,25	0,2	0,5	0,4	0,5	0,4
2,5 (trou allongé)	2,5 × 4,5	1,5	1,5	0,25	0,2	0,5	0,4	0,5	0,4
4	3,6	1,8	1,5	0,4	0,2	0,8	0,4	0,8	0,4
6	4,0	1,8	1,5	0,4	0,25	0,8	0,5	0,8	0,5
10	4,5	2,0	1,5	0,7	0,25	1,2	0,5	1,2	0,5

^a Les valeurs spécifiées s'appliquent aux vis faisant l'objet des colonnes correspondantes du tableau 6.

La partie de la borne portant le trou taraudé et la partie de la borne contre laquelle le conducteur est serré par la vis peuvent être deux parties distinctes, par exemple dans le cas d'une borne à étrier.

La forme du logement du conducteur peut différer de celles qui sont représentées, sous réserve que l'on puisse y inscrire un cercle de diamètre égal à la valeur minimale spécifiée pour *D*, ou ayant le contour minimal spécifié pour le trou allongé de la borne acceptant ces conducteurs jusqu'à 2,5 mm² de section.

Figure 2 – Bornes à trou



Terminals without pressure plate

Elongated hole terminal

Terminals with pressure plate

IEC 1313/02

Dimensions in millimetres

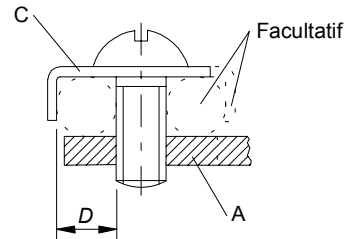
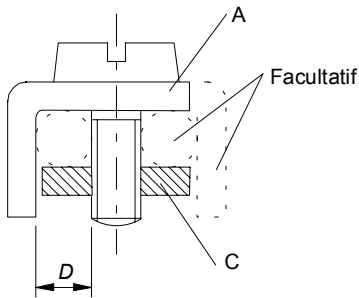
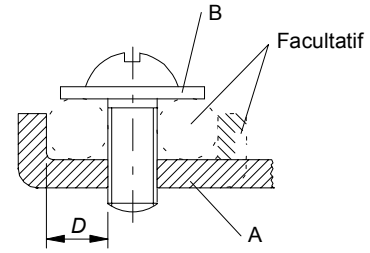
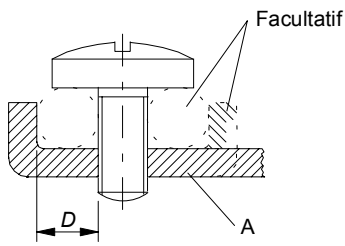
Cross-section of conductor accepted by the terminal mm ²	Minimum diameter <i>D</i> (or minimum dimensions) of conductor space mm	Minimum distance <i>g</i> between clamping screw and end of conductor when fully inserted mm		Torque Nm					
				1 ^a		2 ^a		3 ^a	
				One screw	Two screws	One screw	Two screws	One screw	Two screws
Up to 1,5	2,5	1,5	1,5	0,2	0,2	0,4	0,4	0,4	0,4
2,5 (circular hole)	3,0	1,5	1,5	0,25	0,2	0,5	0,4	0,5	0,4
2,5 (elongated hole)	2,5 × 4,5	1,5	1,5	0,25	0,2	0,5	0,4	0,5	0,4
4	3,6	1,8	1,5	0,4	0,2	0,8	0,4	0,8	0,4
6	4,0	1,8	1,5	0,4	0,25	0,8	0,5	0,8	0,5
10	4,5	2,0	1,5	0,7	0,25	1,2	0,5	1,2	0,5

^a The values specified apply to screws covered by the corresponding columns in table 6.

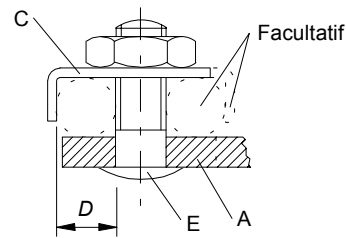
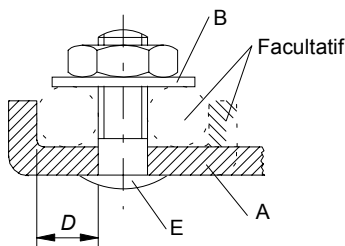
The part of the terminal containing the threaded hole and the part of the terminal against which the conductor is clamped by the screw may be two separate parts, as in the case of terminals provided with a stirrup.

The shape of the conductor space may differ from those shown, provided that a circle with a diameter equal to the minimum specified for *D* or the minimum outline specified for the elongated hole accepting cross-sections of conductors up to 2,5 mm² can be inscribed.

Figure 2 – Pillar terminals



Bornes à serrage sous tête de vis



Bornes à goujon fileté

IEC 1314/02

Légende

- A Partie fixe
- B Rondelle ou plaquette
- C Dispositif empêchant le conducteur de s'échapper
- D Logement du conducteur
- E Goujon

Figure 3a – Vis ne nécessitant pas de rondelle ou plaquette

Figure 3b – Vis nécessitant une rondelle, plaquette ou dispositif empêchant le conducteur ou ses brins de s'échapper

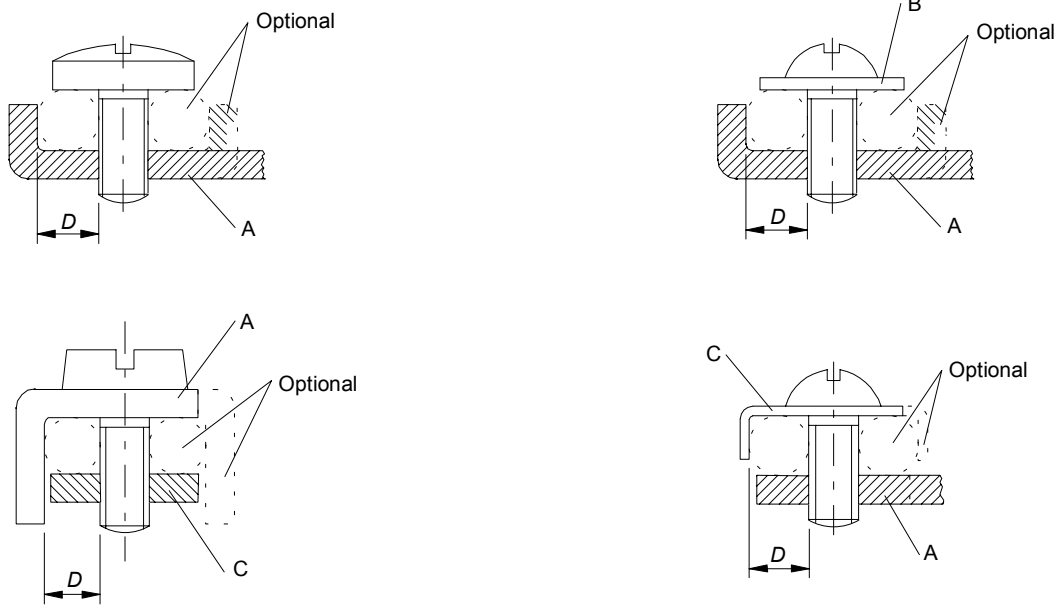
Section du conducteur accepté par la borne mm ²	Diamètre minimal <i>D</i> du logement du conducteur mm	Couple de torsion Nm	
		3 ^a	
		Une vis ou un goujon	Deux vis ou deux goujons
Jusqu'à 1,5	1,7	0,5	–
Jusqu'à 2,5	2,0	0,8	–
Jusqu'à 4	2,7	1,2	0,5
Jusqu'à 6	3,6	2,0	1,2
Jusqu'à 10	4,3	2,0	1,2

^a Les valeurs spécifiées s'appliquent aux vis faisant l'objet des colonnes correspondantes du tableau 6.

La partie maintenant le conducteur en place peut être en matière isolante pourvu que la pression nécessaire au serrage du conducteur ne se transmette pas par l'intermédiaire d'un matériau isolant.

Le deuxième logement du conducteur facultatif pour la borne acceptant des conducteurs jusqu'à 2,5 mm² de section peut être utilisé pour la connexion du deuxième conducteur quand il est prescrit de brancher deux conducteurs de 2,5 mm².

Figure 3 – Bornes à serrage sous tête de vis et bornes à goujon fileté



Screw terminals



Stud terminals

IEC 1314/02

Key

- A Fixed part
- B Washer or clamping plate
- C Anti-spread device
- D Conductor space
- E Stud

Figure 3a – Screw/stud not requiring washer or clamping plate

Figure 3b – Screw/stud requiring washer, clamping plate or anti-spread device

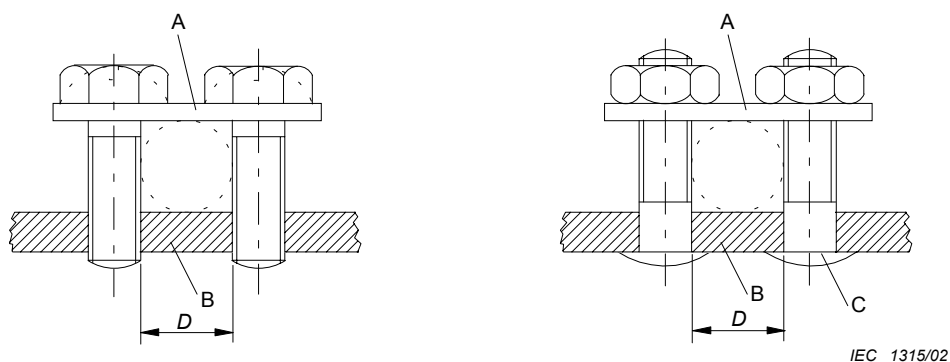
Cross-section of conductor accepted by the terminal mm ²	Minimum diameter D of conductor space mm	Torque	
		3 ^a	
		One screw or stud	Two screws or studs
Up to 1,5	1,7	0,5	–
Up to 2,5	2,0	0,8	–
Up to 4	2,7	1,2	0,5
Up to 6	3,6	2,0	1,2
Up to 10	4,3	2,0	1,2

^a The values specified apply to the screws covered by the corresponding columns in table 6.

The part which retains the conductor in position may be of insulating material provided the pressure necessary to clamp the conductor is not transmitted through the insulating material.

The second optional space for the terminal accepting cross-section of conductors up to 2,5 mm² may be used for the connection of the second conductor when it is required to connect two 2,5 mm² conductors.

Figure 3 – Screw terminals and stud terminals



Légende

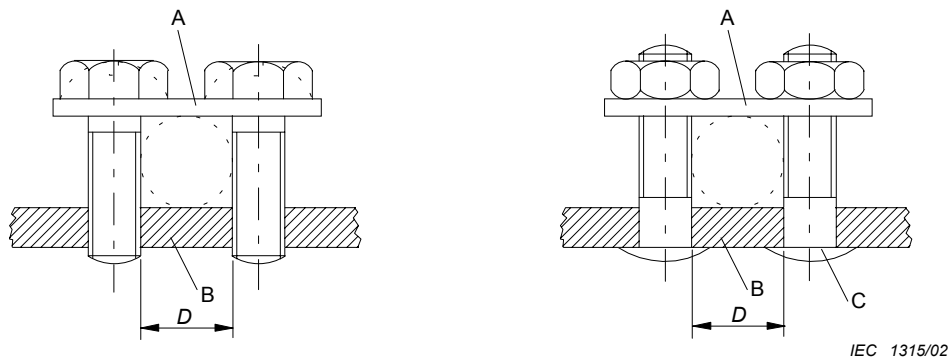
- A Plaquette
- B Partie fixe
- C Goujon
- D Logement du conducteur

Section du conducteur accepté par la borne mm ²	Diamètre minimal <i>D</i> du logement du conducteur mm	Couple de torsion Nm
Jusqu'à 4	3,0	0,5
Jusqu'à 6	4,0	0,8
Jusqu'à 10	4,5	1,2

La forme du logement du conducteur peut différer de celle qui est représentée sur la figure, sous réserve que l'on puisse y inscrire un cercle de diamètre égal à la valeur minimale spécifiée pour *D*.

Les deux faces de la plaquette peuvent avoir une forme différente pour loger soit des conducteurs de petite section, soit des conducteurs de forte section par retournement de la plaquette.

Figure 4 – Bornes à plaquette

**Key**

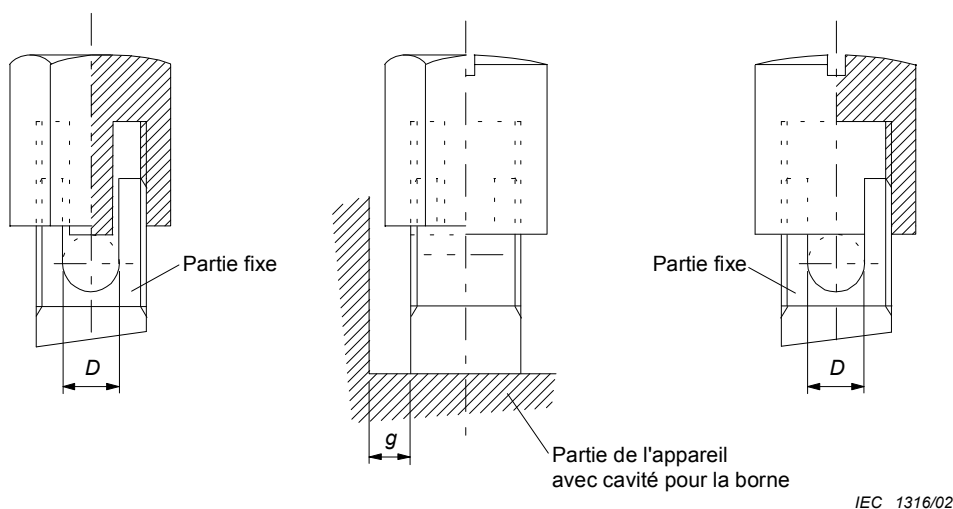
- A Saddle
- B Fixed part
- C Stud
- D Conductor space

Cross-section of conductor accepted by the terminal mm ²	Minimum diameter <i>D</i> of conductor space mm	Torque Nm
Up to 4	3,0	0,5
Up to 6	4,0	0,8
Up to 10	4,5	1,2

The shape of the conductor space may differ from that shown in the figure, provided that a circle with a diameter equal to the minimum value specified for *D* can be inscribed.

The shape of the upper and lower faces of the saddle may have a different shape to accommodate conductors of either small or large cross-sectional areas by inverting the saddle.

Figure 4 – Saddle terminals



Section du conducteur accepté par la borne mm ²	Diamètre minimal <i>D</i> du logement du conducteur ^a mm	Distance minimale <i>g</i> entre la partie fixe et l'extrémité du conducteur poussé à fond ^a Nm
Jusqu'à 1,5	1,7	1,5
Jusqu'à 2,5	2,0	1,5
Jusqu'à 4	2,7	1,8
Jusqu'à 6	3,6	1,8
Jusqu'à 10	4,3	2,0

^a Le fond du logement du conducteur doit être légèrement arrondi, de façon à permettre une connexion sûre.

NOTE La valeur du couple de torsion à appliquer est celle spécifiée dans les colonnes 2 ou 3 du tableau 6, suivant celle qui s'applique.

Figure 5 – Bornes à capot taraudé

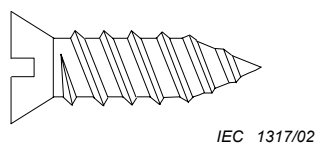


Figure 6 – Exemple de vis autotaraudeuse par déformation de matière

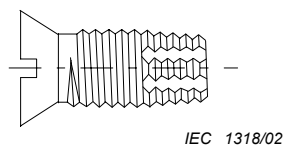
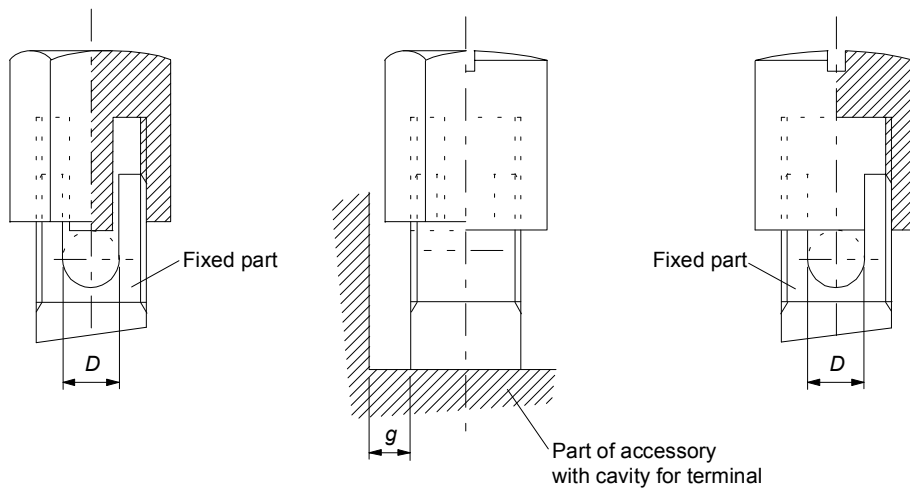


Figure 7 – Exemple de vis autotaraudeuse par enlèvement de matière



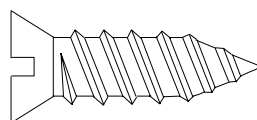
IEC 1316/02

Cross-section of conductor accepted by the terminal mm ²	Minimum diameter <i>D</i> of conductor space ^a mm	Minimum distance <i>g</i> between fixed part and end of conductor when fully inserted mm
Up to 1,5	1,7	1,5
Up to 2,5	2,0	1,5
Up to 4	2,7	1,8
Up to 6	3,6	1,8
Up to 10	4,3	2,0

^a The bottom of the conductor space must be slightly rounded in order to obtain a reliable connection.

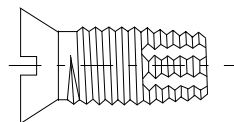
NOTE The value of the torque to be applied is that specified in column 2 or 3 of table 6 as appropriate.

Figure 5 – Mantle terminals



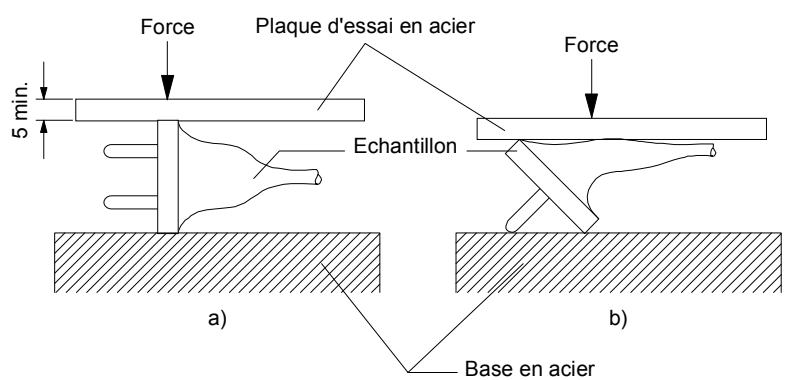
IEC 1317/02

Figure 6 – Example of thread-forming screw



IEC 1318/02

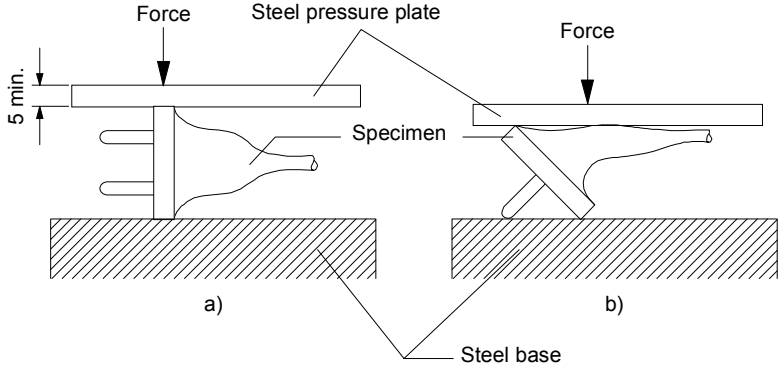
Figure 7 – Example of thread-cutting screw



IEC 1319/02

Dimensions en millimètres

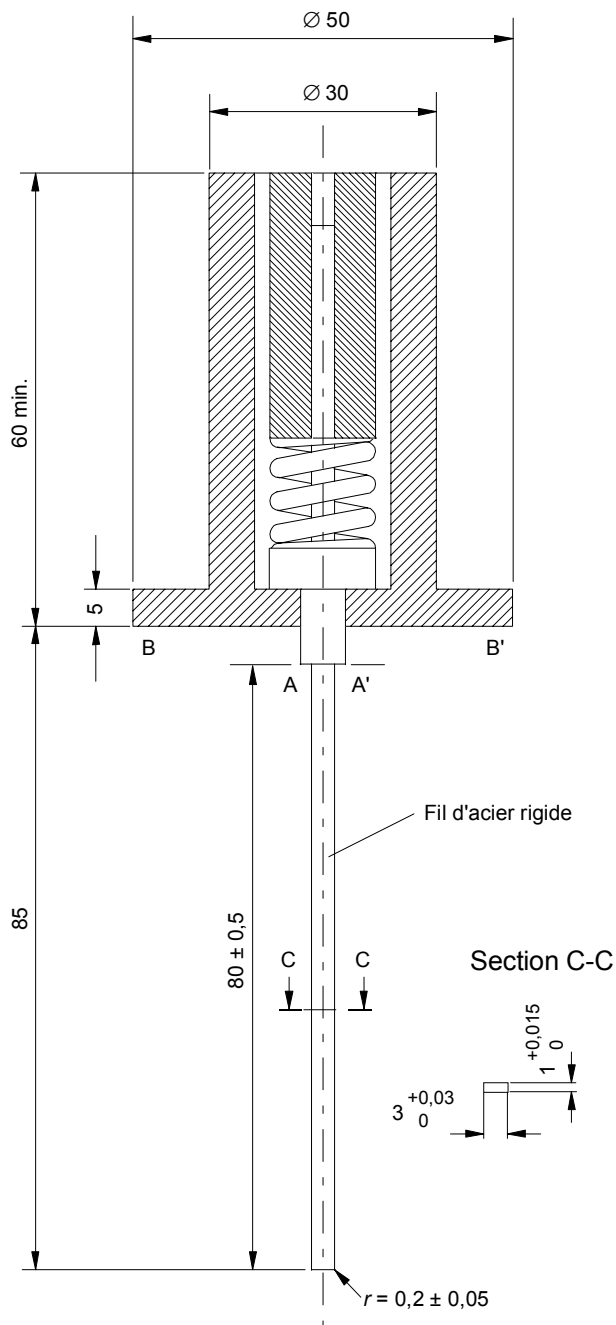
Figure 8 – Disposition pour l'essai de compression de 24.5



IEC 1319/02

Dimensions in millimetres

Figure 8 – Arrangement for compression test of 24.5

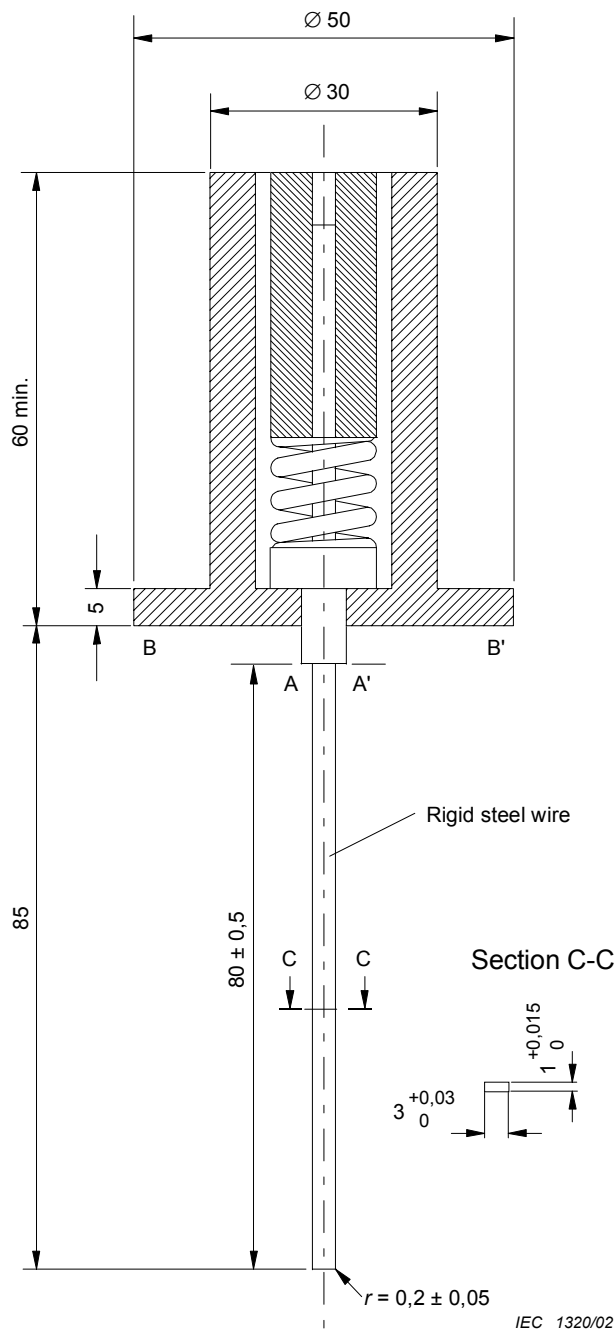


IEC 1320/02

Dimensions en millimètres

Pour étalonner le calibre, une force de compression de 20 N est appliquée sur le fil rigide en acier dans la direction de son axe: les caractéristiques du ressort calibré interne doivent être telles que les surfaces A – A' et B – B' se trouvent pratiquement dans le même plan quand cette force est appliquée.

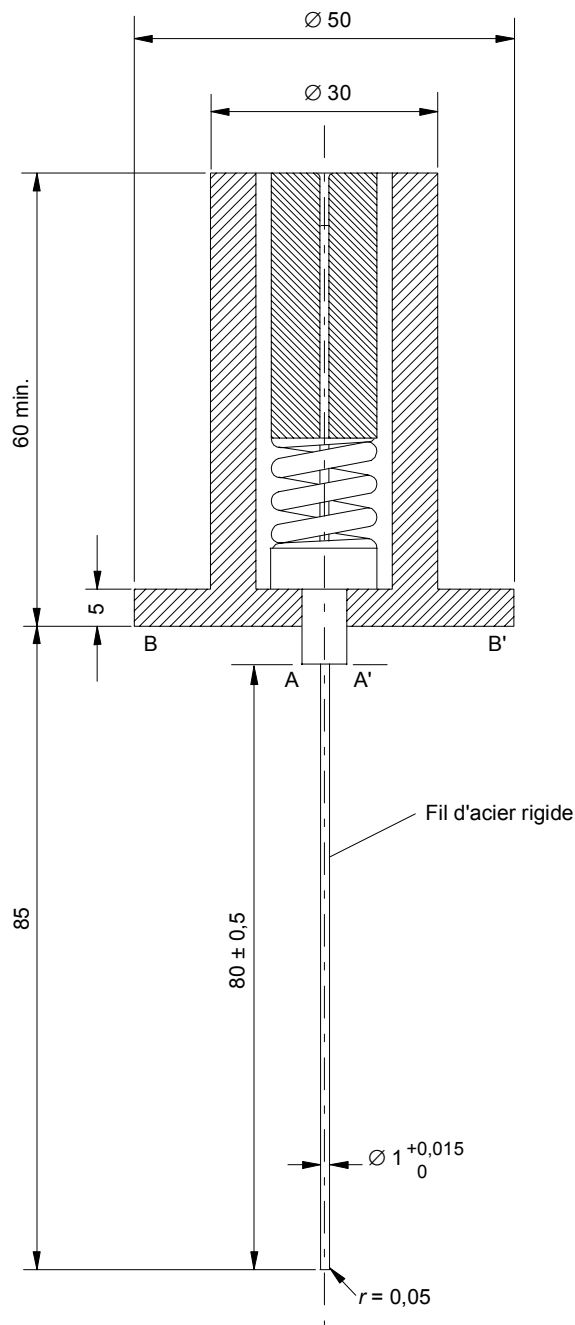
Figure 9 – Calibre pour vérifier la non-accessibilité aux parties actives, à travers les obturateurs



Dimensions in millimetres

To calibrate the gauge, a push force of 20 N is applied on the steel rigid wire in the direction of its axis: the characteristics of the gauge internal spring shall be such that the surface A – A' is brought practically to the same level as the surface B – B' when this force is applied.

Figure 9 – Gauge for checking non-accessibility of live parts, through shutters

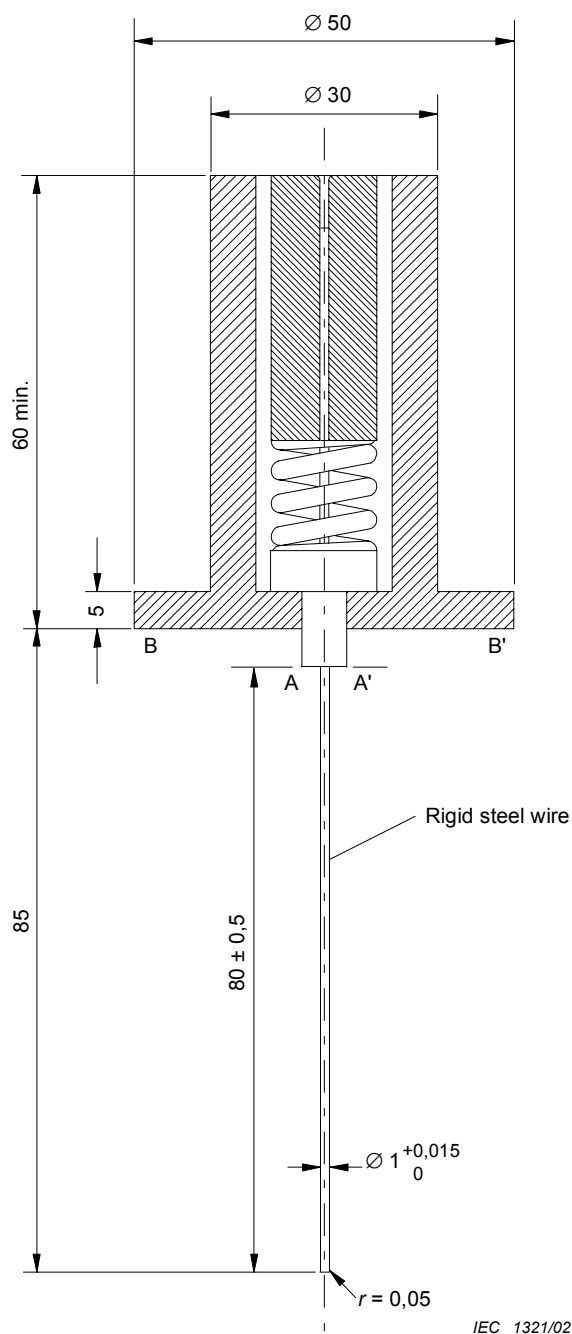


IEC 1321/02

Dimensions en millimètres

Pour étalonner le calibre, une force de compression de 1 N est appliquée sur le fil rigide en acier dans la direction de son axe: les caractéristiques du ressort calibré interne doivent être telles que les surfaces A – A' et B – B' se trouvent pratiquement dans le même plan quand cette force est appliquée.

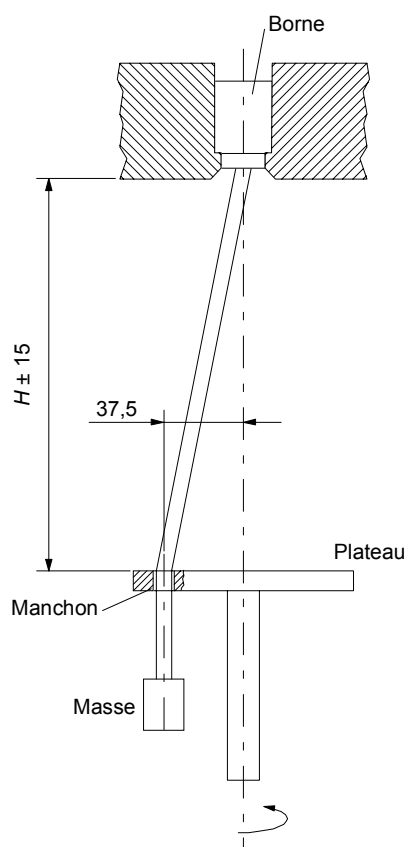
Figure 10 – Calibre de vérification de la non-accessibilité aux parties actives, à travers les obturateurs, et aux parties actives pour les socles ayant une protection accrue



Dimensions in millimetres

To calibrate the gauge, a push force of 1 N is applied on the steel rigid wire in the direction of its axis: the characteristics of the gauge internal spring shall be such that the surface A – A' is brought practically to the same level as the surface B – B' when this force is applied.

Figure 10 – Gauge for checking non-accessibility of live parts, through shutters, and of live parts of socket-outlets with increased protection

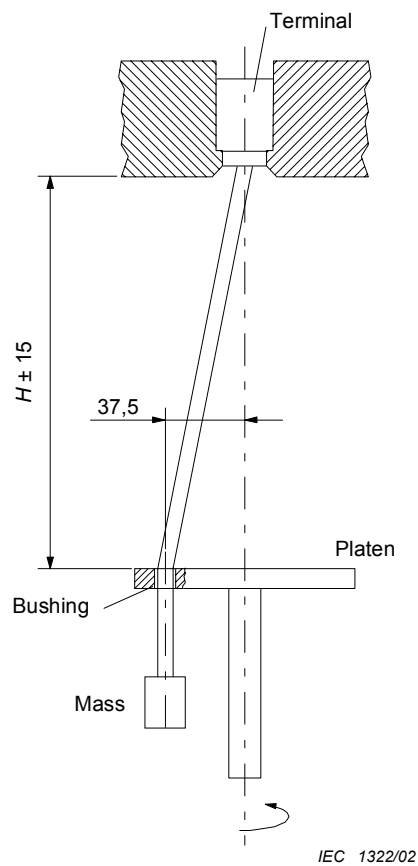


IEC 1322/02

Dimensions en millimètres

NOTE Il convient de s'assurer que le trou pour le manchon est réalisé de façon à assurer que la force appliquée au câble soit uniquement une force de traction et que la transmission de toute torsion à la connexion des moyens de serrage soit empêchée.

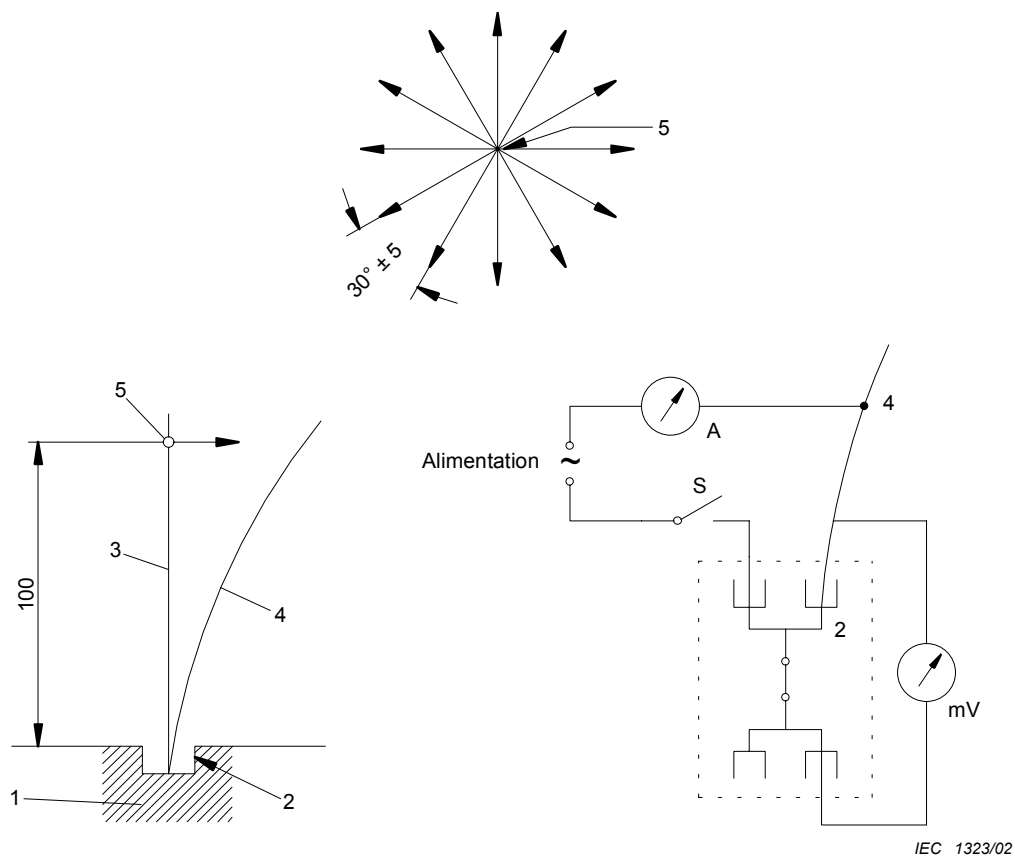
Figure 11 – Dispositif pour vérifier les dommages aux conducteurs



Dimensions in millimetres

NOTE Care should be taken that the bushing hole is made in a way which ensures that the force extended to the cable is pure pulling force and that the transmission of any torque to the connection in the clamping means is avoided.

Figure 11 – Arrangement for checking damage to conductors



IEC 1323/02

Dimensions en millimètres

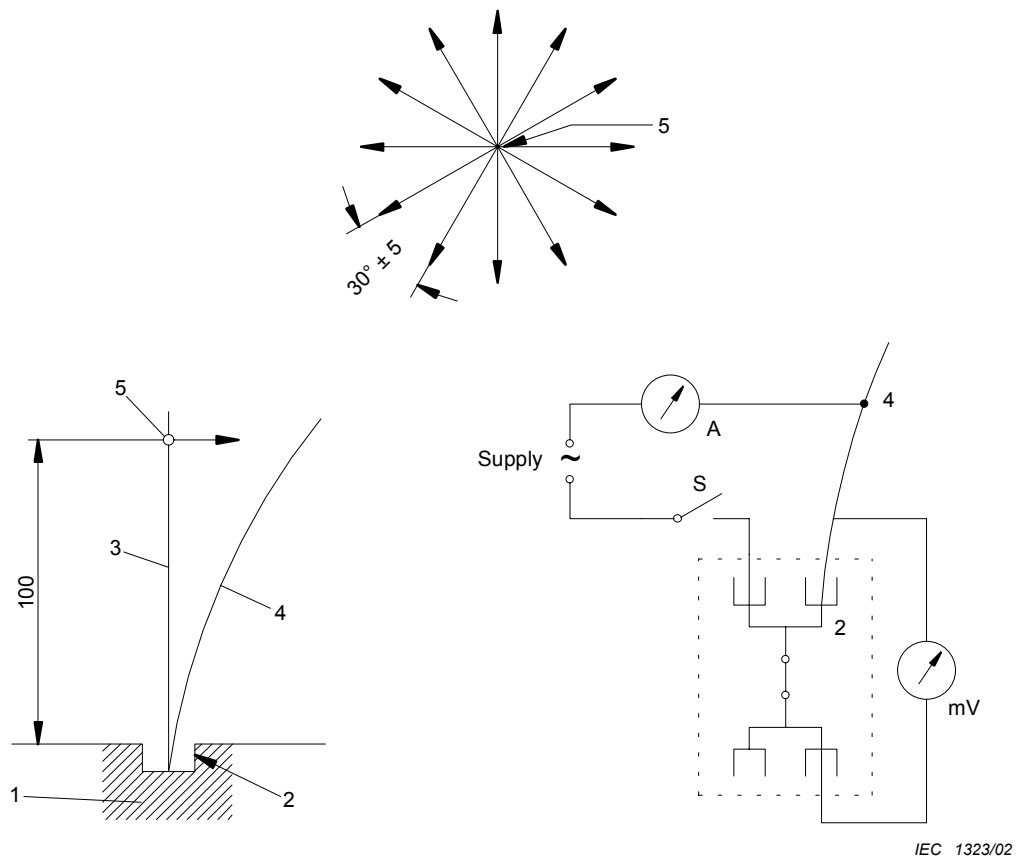
Légende

- A Ampèremètre
- mV Millivoltmètre
- S Interrupteur
- 1 Echantillon
- 2 Organe de serrage en essai
- 3 Conducteur d'essai
- 4 Conducteur d'essai dévié
- 5 Point d'application de la force pour dévier le conducteur
- 6 Force de déflexion (perpendiculaire au conducteur droit)

Figure 12a – Principe de l'appareil pour les essais de déflexion sur les bornes sans vis

Figure 12b – Exemple de dispositions d'essai pour la mesure de la chute de tension lors de l'essai de déflexion sur les bornes sans vis

Figure 12 – Indications pour l'essai de déflexion



Dimensions in millimetres

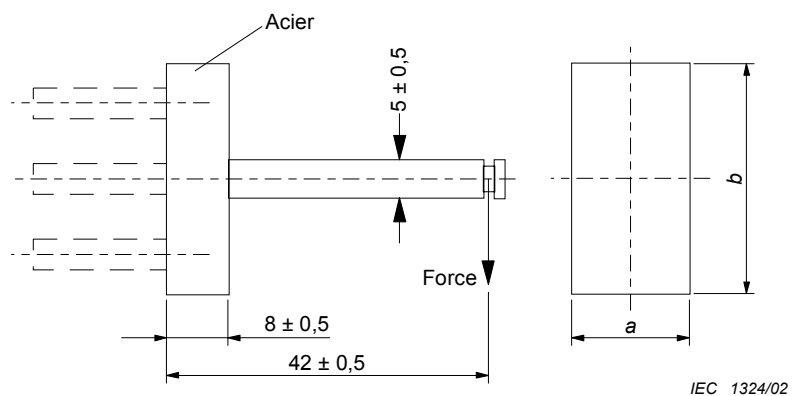
Key

- A Ammeter
- mV Millivoltmetre
- S Switch
- 1 Sample
- 2 Clamping unit under test
- 3 Test conductor
- 4 Test conductor, deflected
- 5 Point of application of the force for deflecting the conductor
- 6 Deflection force (perpendicular to the straight conductor)

Figure 12a – Principle of the test apparatus for deflection on screwless terminals

Figure 12b – Example of test arrangement to measure the voltage drop during deflection test on screwless terminals

Figure 12 – Information for deflection test

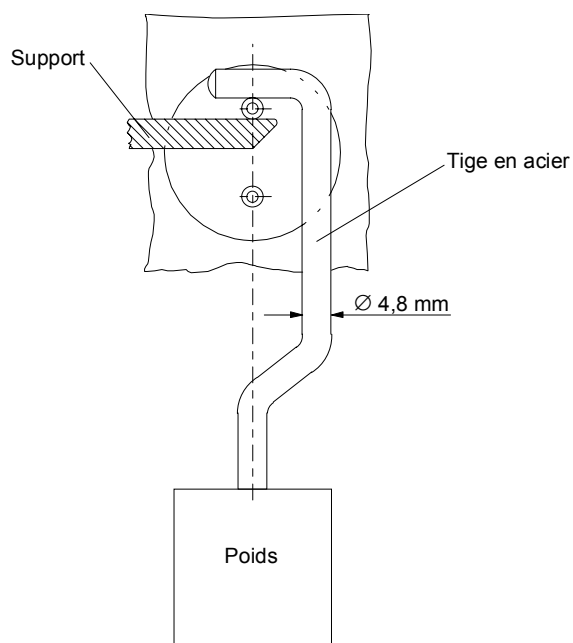


IEC 1324/02
Dimensions en millimètres

NOTE 1 Il convient de choisir *a* et *b* en fonction des feuilles de norme appropriées.

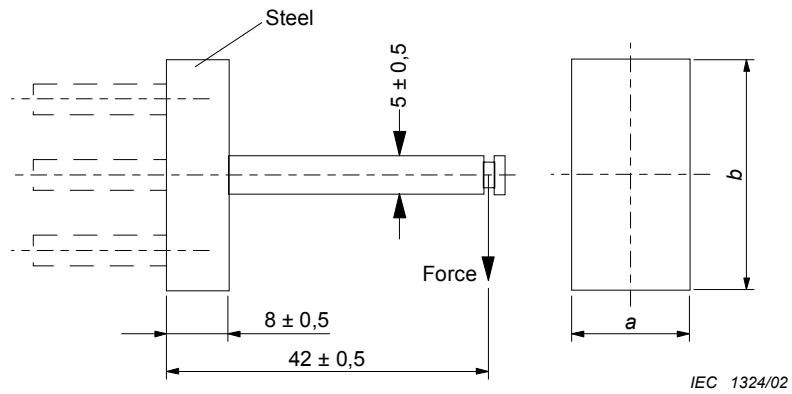
NOTE 2 Dimensions et disposition des broches selon les feuilles de norme appropriées.

Figure 13 – Dispositif pour la vérification de la résistance aux efforts latéraux



IEC 1325/02

Figure 14 – Dispositif d'essai des broches non massives



Dimensions in millimetres

NOTE 1 The dimensions *a* and *b* should be chosen according to the appropriate standard sheets.

NOTE 2 Dimensions and arrangement of pins in compliance with standard sheets.

Figure 13 – Device for checking the resistance to lateral strain

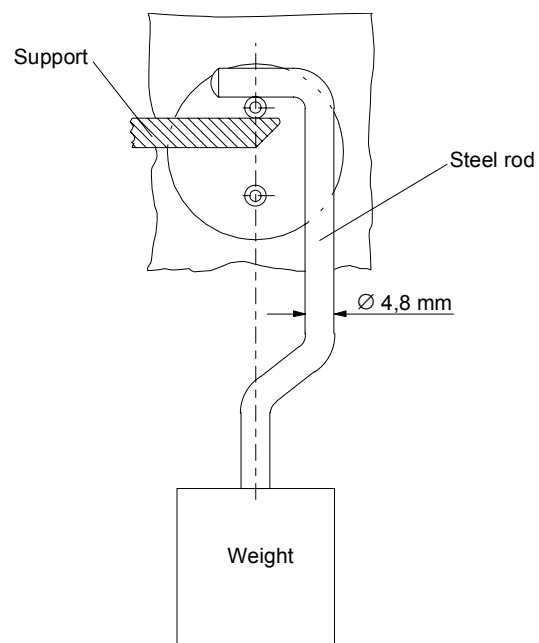
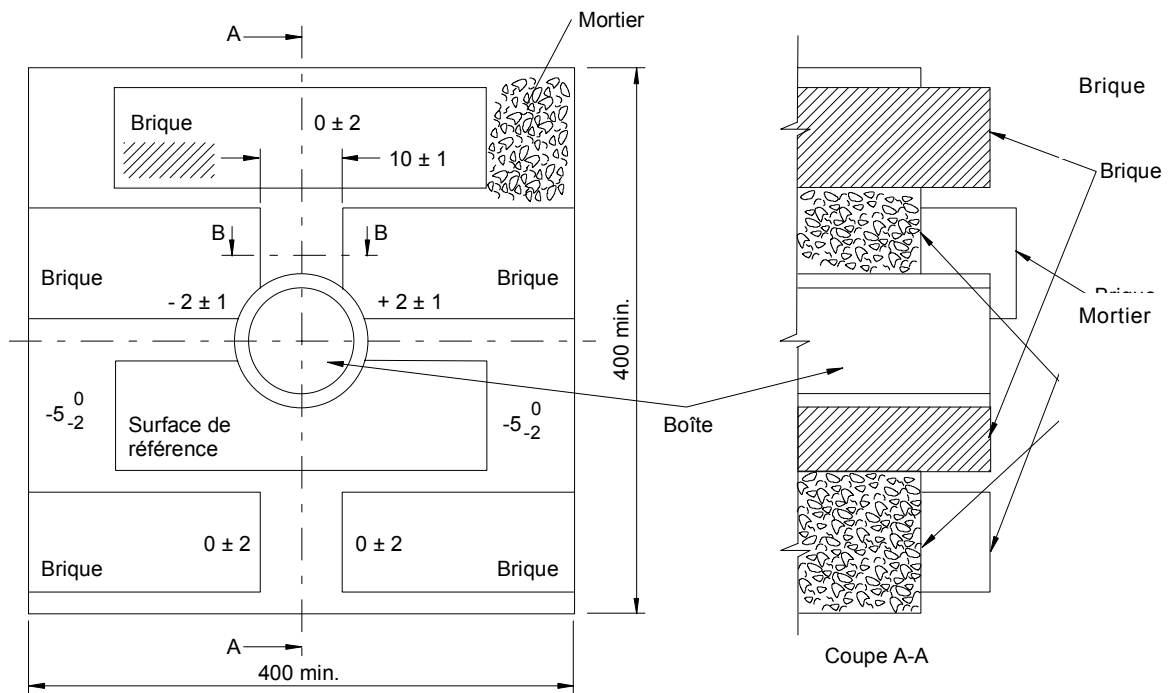
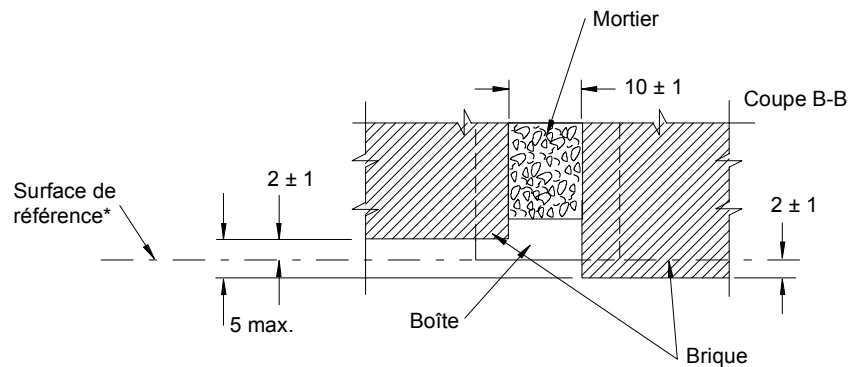


Figure 14 – Device for testing non-solid pins



Tous les joints de mortier doivent avoir une épaisseur de (10 ± 5) mm, sauf spécification contraire

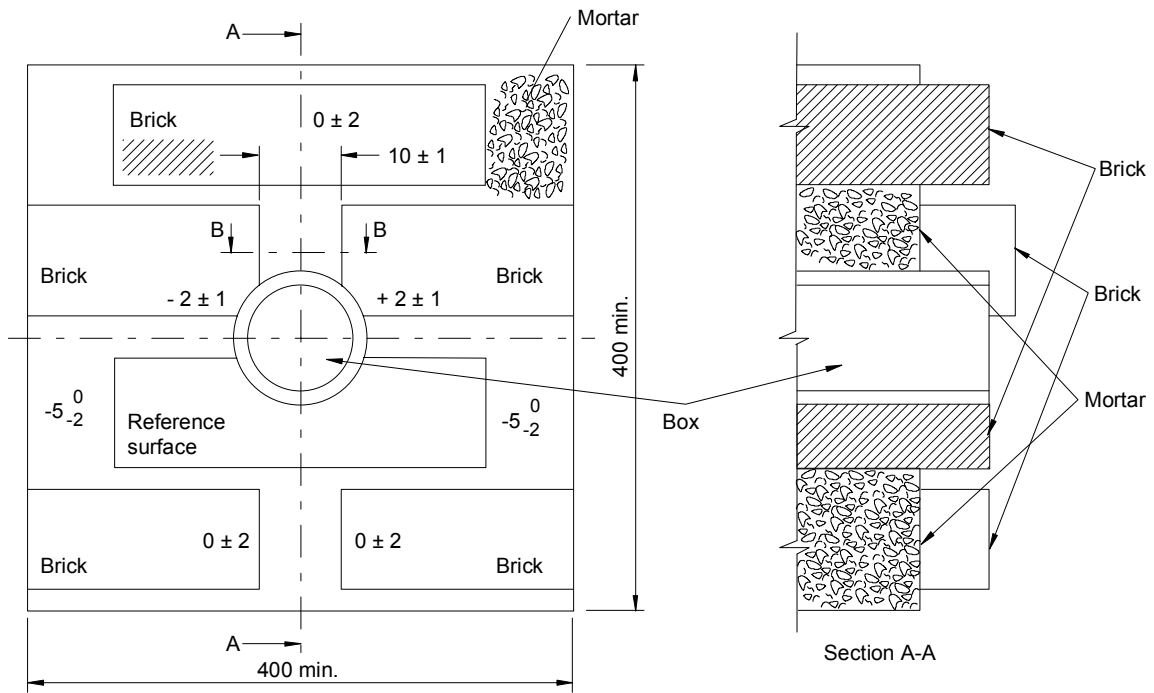


* ou selon les instructions du fabricant

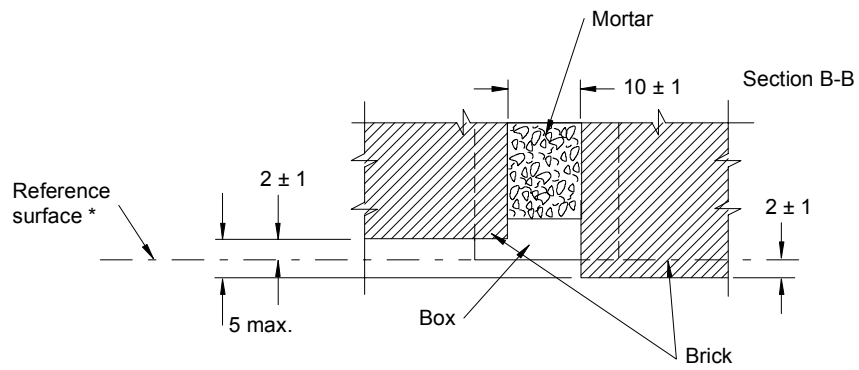
IEC 1326/02

Dimensions en millimètres

Figure 15 – Mur d'essai suivant les prescriptions de 16.2.1



All mortar joints 10 ± 5 mm thick unless otherwise specified

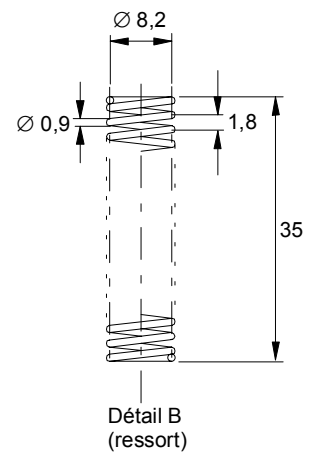
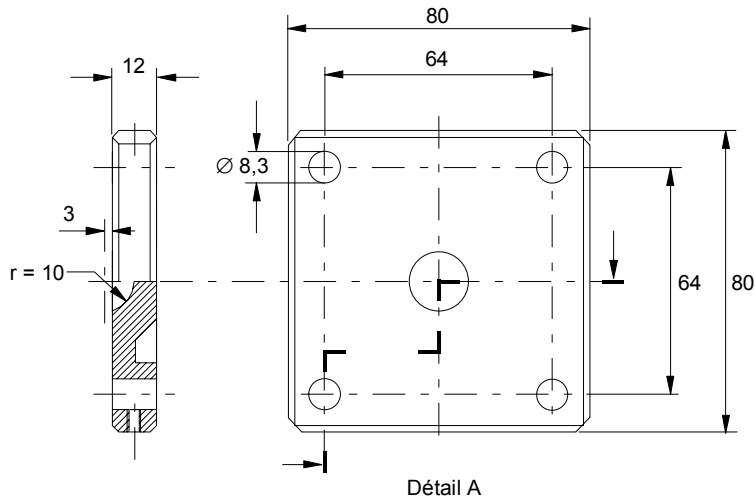
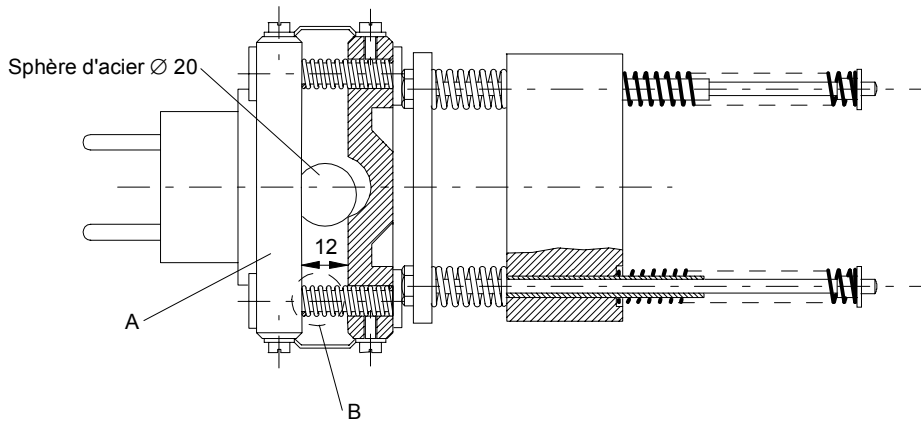
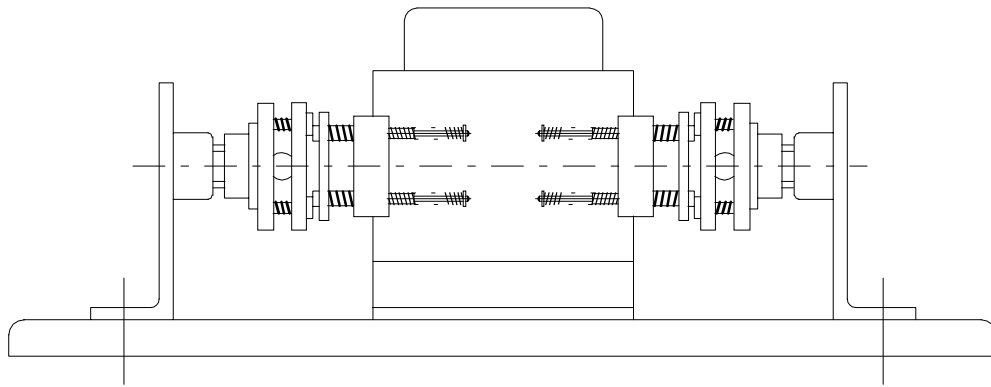


* or in accordance with the manufacturer's instructions

IEC 1326/02

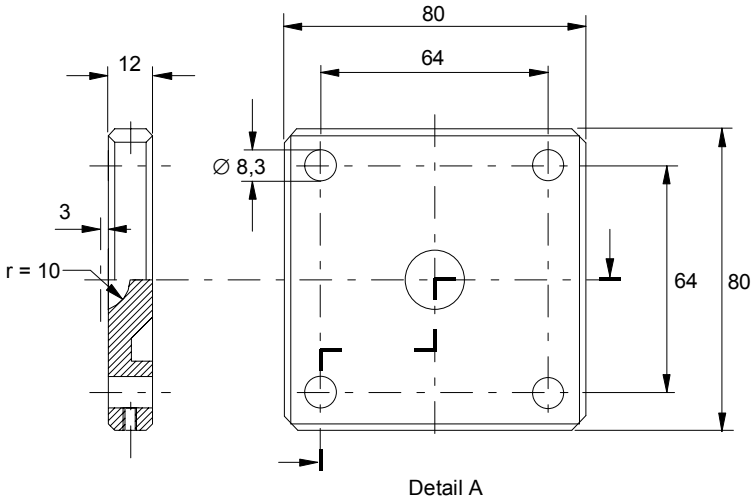
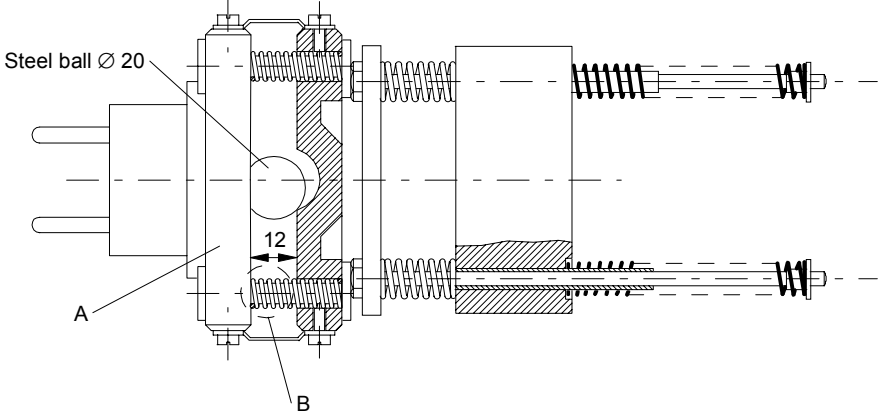
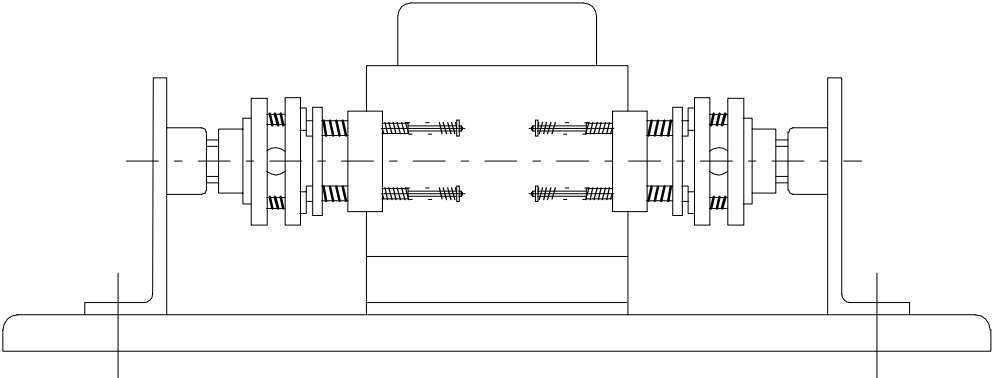
Dimensions in millimetres

Figure 15 – Test wall in accordance with the requirements of 16.2.1



IEC 1327/02

Dimensions en millimètres



Detail B (spring)
IEC 1327/02

Dimensions in millimetres

Les ressorts autres que les ressorts B doivent être choisis et réglés de façon que:

dans la position de non-engagement, ils exercent une force sur le support de la fiche comme spécifié dans le tableau suivant:

Caractéristiques assignées	Nombre de pôles	Force de séparation N
Jusqu'à 10 A inclus	2	3,5
	3	4,5
Au-dessus de 10 A, jusqu'à 16 A inclus	2	7,2
	3	8,1
	Plus de 3	9
Au-dessus de 16 A, jusqu'à 32 A inclus	2	12,6
	3	12,6
	Plus de 3	14,4

Lorsqu'ils sont comprimés au tiers de la différence entre leur longueur dans la position de non-engagement et la longueur après compression totale, ils exercent une force égale à 1,2 fois la force maximale d'extraction appropriée spécifiée à l'article 22.

Figure 16 – Exemple d'appareil d'essai pour la vérification du pouvoir de coupure et du fonctionnement normal

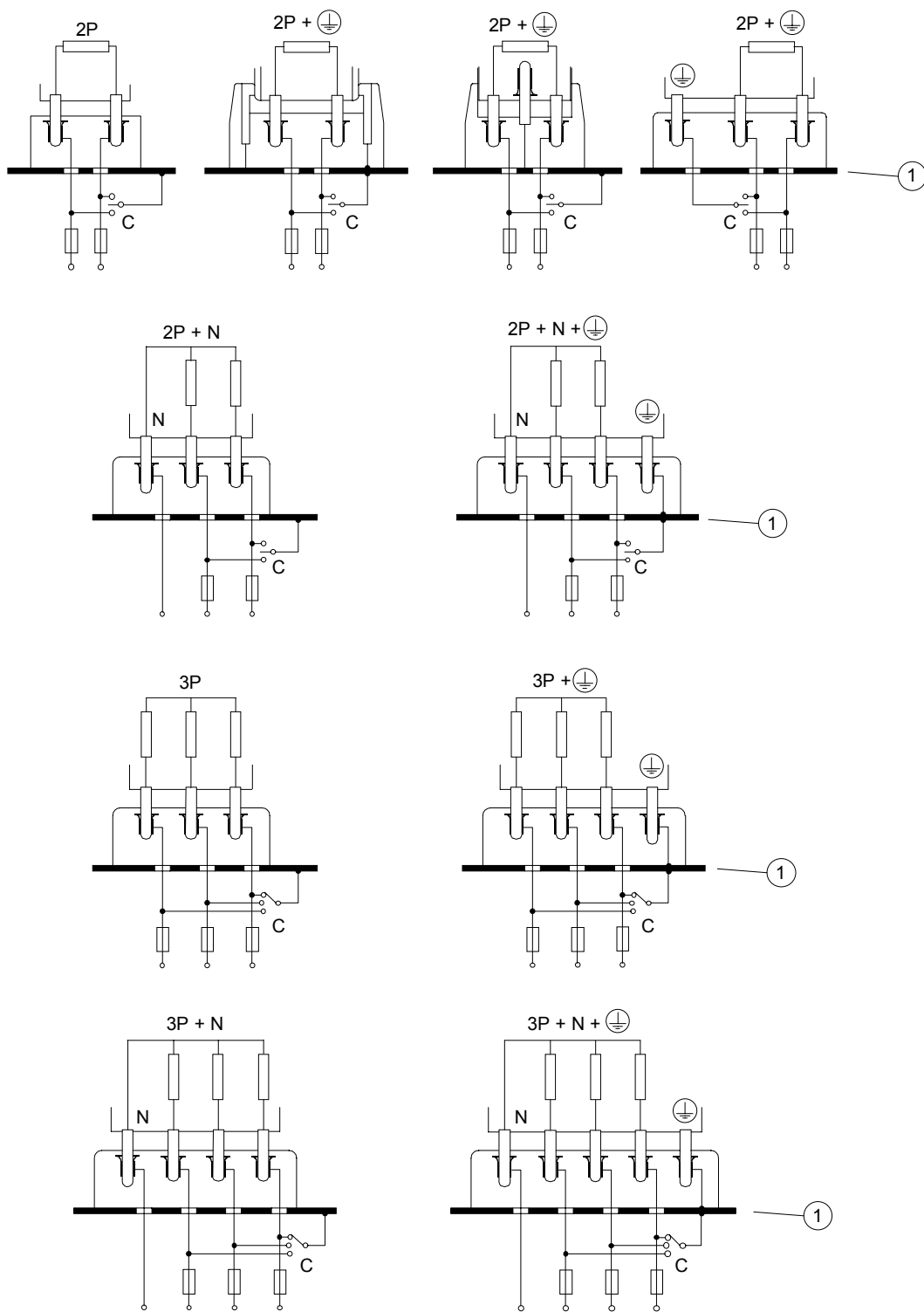
The springs, other than springs B, shall be chosen and adjusted in such a way that:

in the disengaged position they exert a force on the plug carrier as specified in the following table:

Rating	Number of poles	Force on the plug carrier N
Up to and including 10 A	2	3,5
	3	4,5
Above 10 A up to and including 16 A	2	7,2
	3	8,1
	More than 3	9
Above 16 A up to and including 32 A	2	12,6
	3	12,6
	More than 3	14,4

When compressed by one-third of the difference between the length in the disengaged position and the fully compressed length, they exert a force equal to 1,2 times the appropriate maximum withdrawal force specified in clause 22.

Figure 16 – Example of apparatus for breaking capacity and normal operation test



Légende

1 support métallique

IEC 1328/02

Figure 17 – Schémas du circuit pour les essais du pouvoir de coupure et de fonctionnement normal

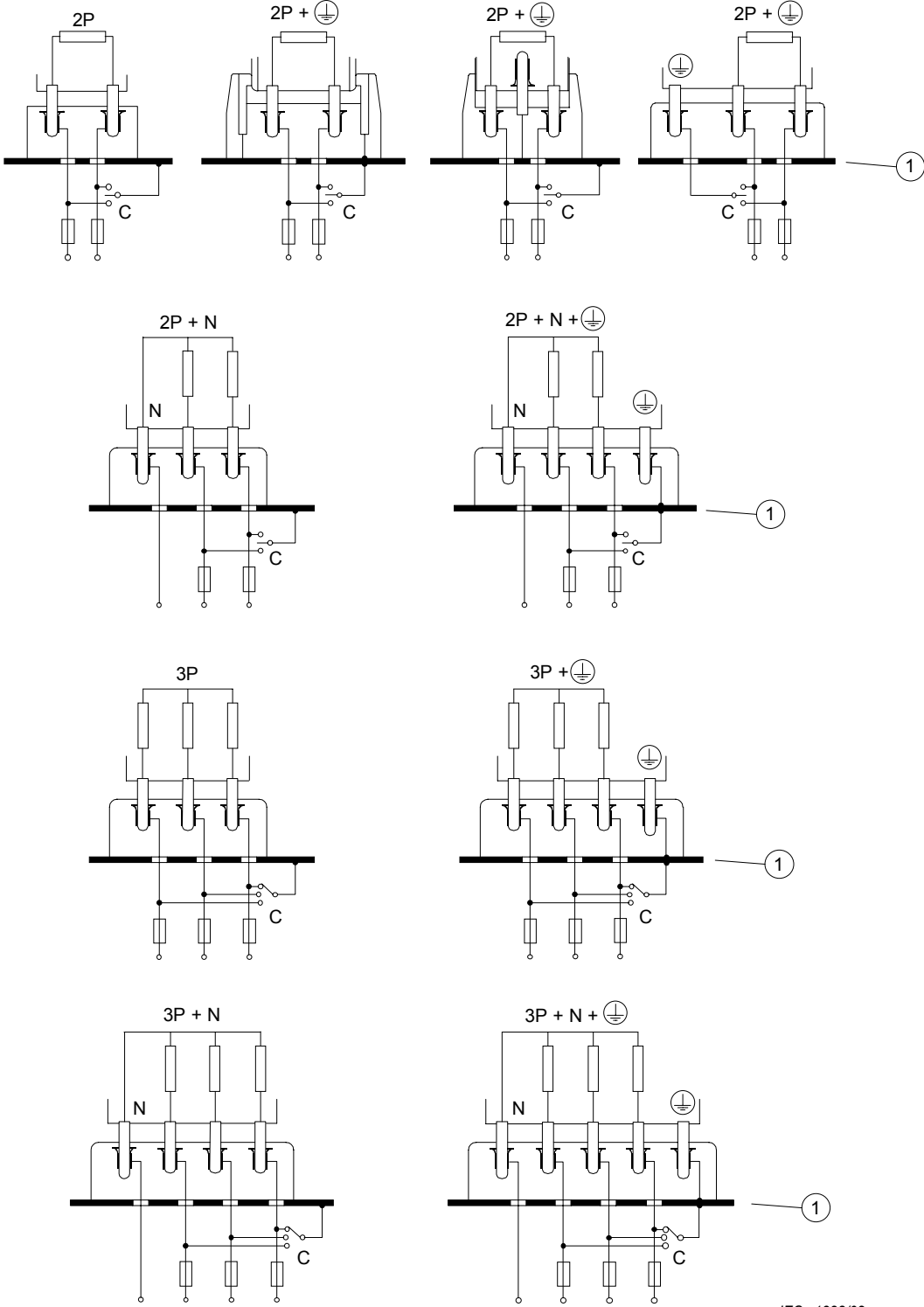
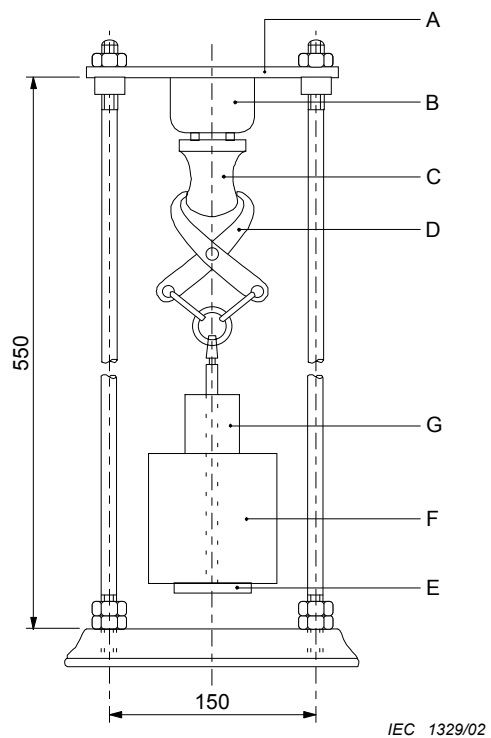


Figure 17 – Circuit diagrams for breaking capacity and normal operation tests

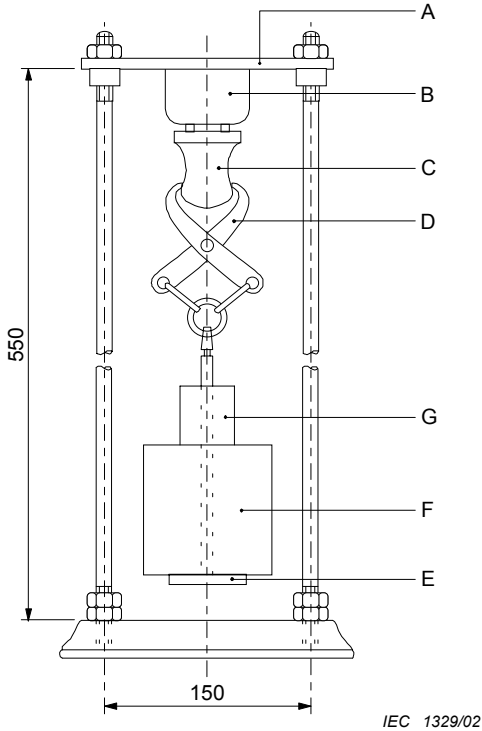


Dimensions en millimètres

Composants

- A Support
- B Echantillon
- C Fiche d'essai
- D Griffe
- E Plateau
- F Masse principale
- G Masse supplémentaire

Figure 18 – Appareil pour la vérification de la force d'extraction

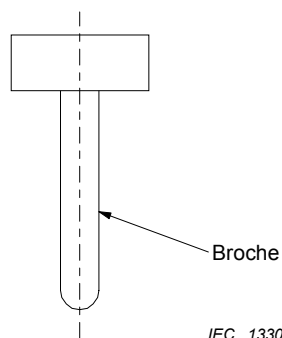


Dimensions in millimetres

Components

- A Mounting plate
- B Specimen
- C Test plug
- D Clamp
- E Carrier
- F Principal weight
- G Supplementary weight

Figure 18 – Apparatus for verification of maximum withdrawal force

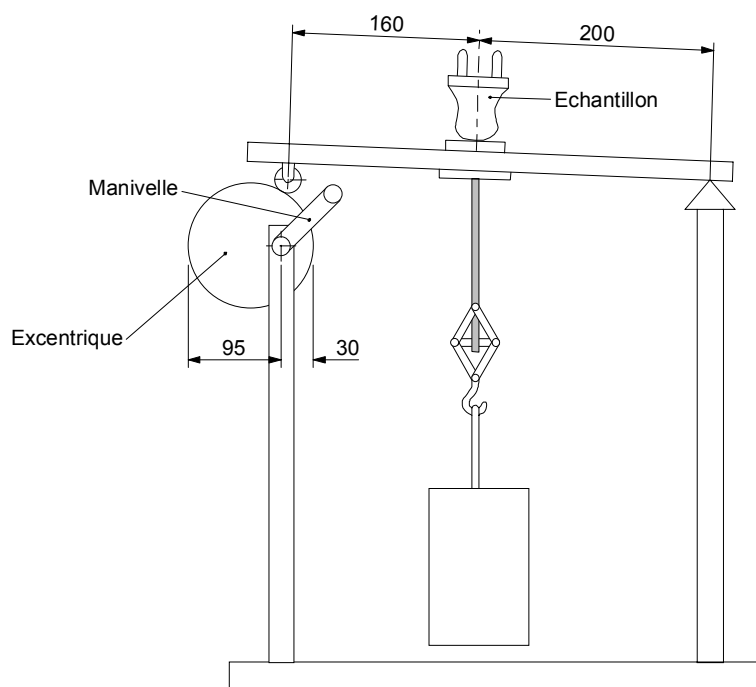


IEC 1330/02

NOTE 1 Il convient de répartir la masse également autour des lignes de la broche.

NOTE 2 Dimensions selon les feuilles de norme appropriées.

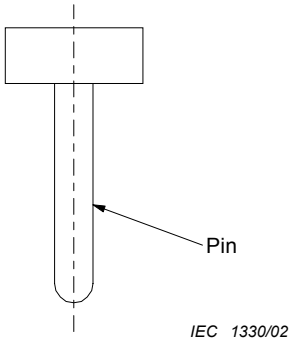
Figure 19 – Calibre pour la vérification de la force minimale d'extraction



IEC 1331/02

Dimensions en millimètres

Figure 20 – Appareils pour vérifier la fixation du câble

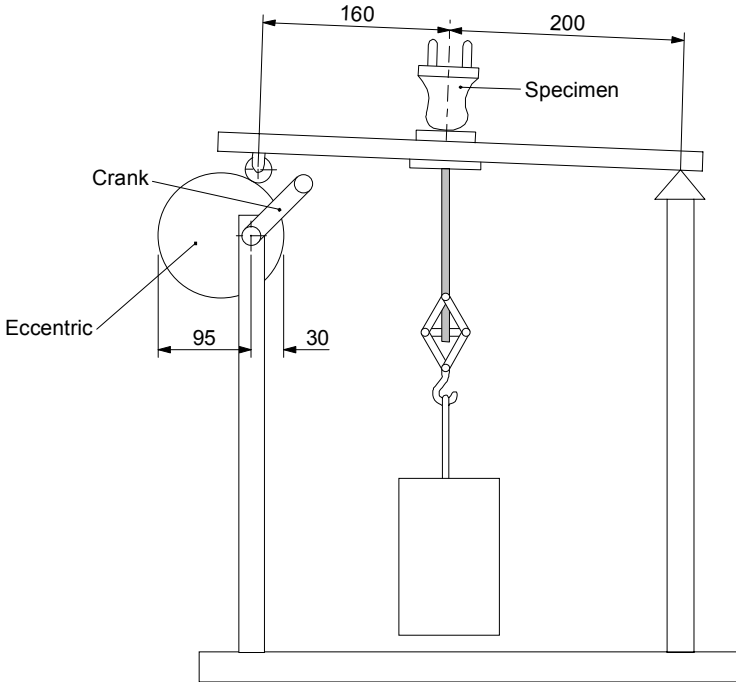


IEC 1330/02

NOTE 1 The mass should be equally positioned around the centreline(s) of the pin.

NOTE 2 Dimensions according to the relevant standard sheet.

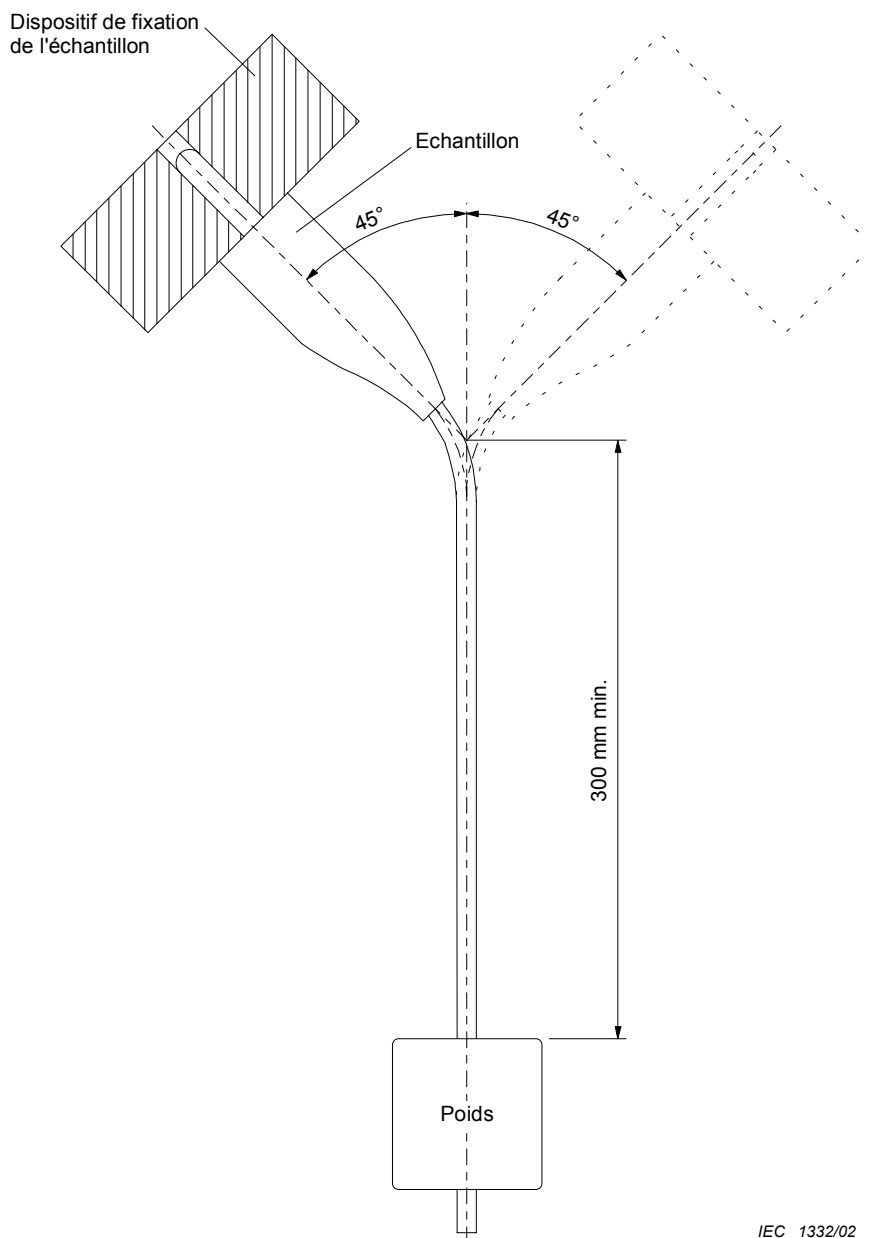
Figure 19 – Gauge for the verification of minimum withdrawal force



IEC 1331/02

Dimensions in millimetres

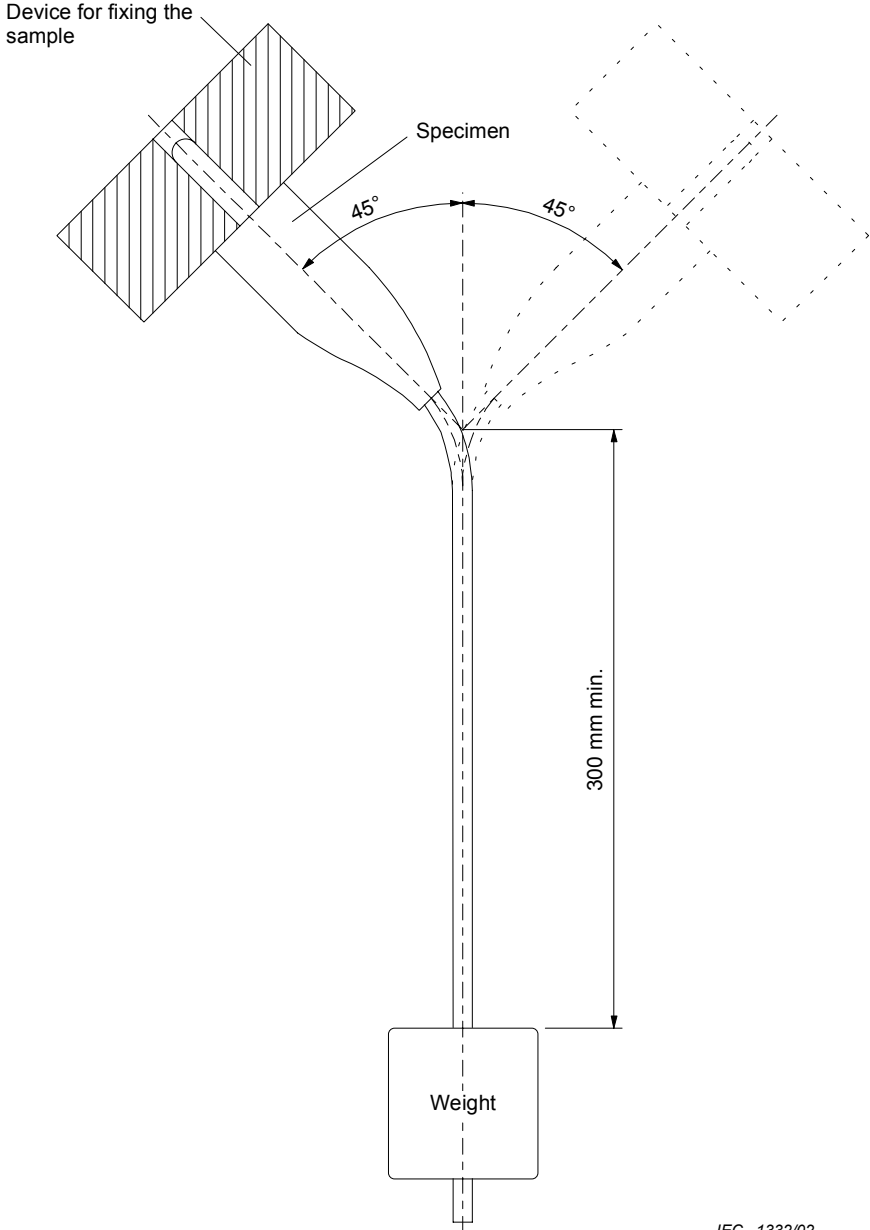
Figure 20 – Apparatus for testing cord retention



IEC 1332/02

Un réglage des différents supports d'appareils au moyen d'une broche filetée doit être prévu conformément au commentaire en 23.4.

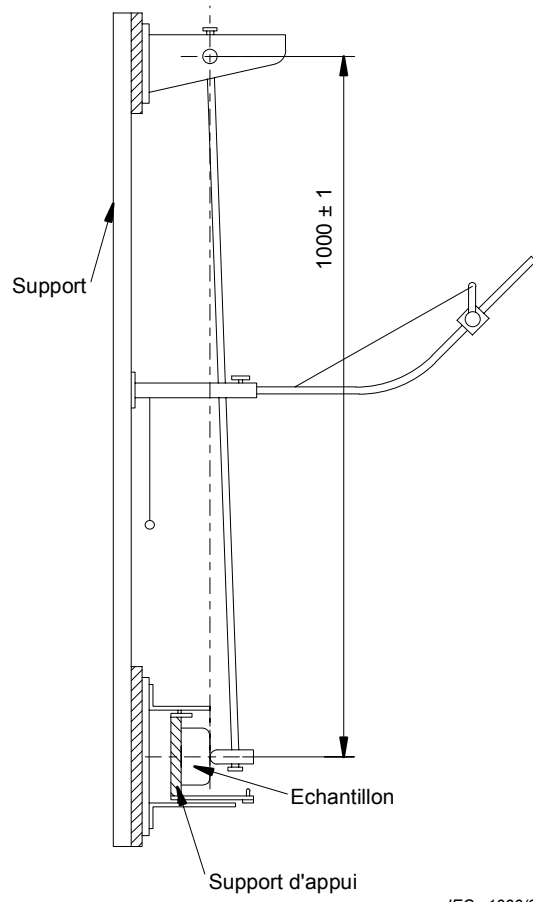
Figure 21 – Appareil d'essai de flexion



IEC 1332/02

An adjustment of the different supports for the accessories by means of a threaded spindle shall be provided according to the explanation in 23.4.

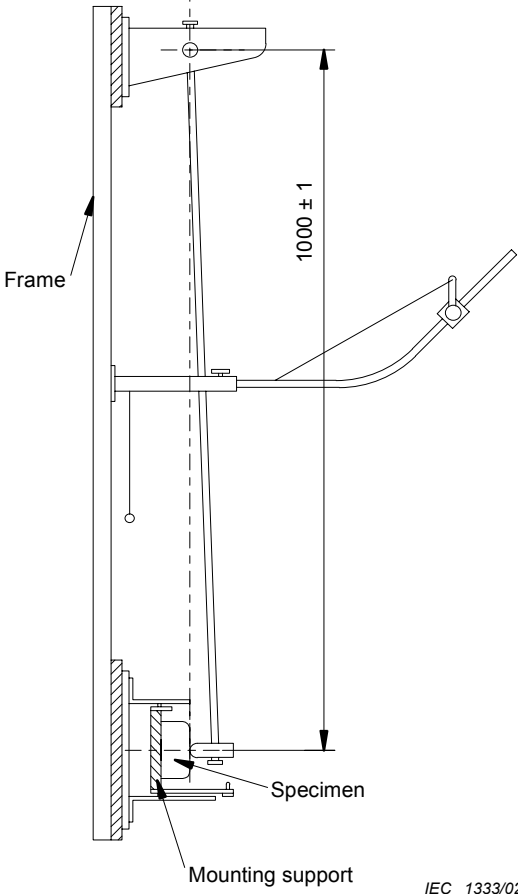
Figure 21 – Apparatus for flexing test



IEC 1333/02

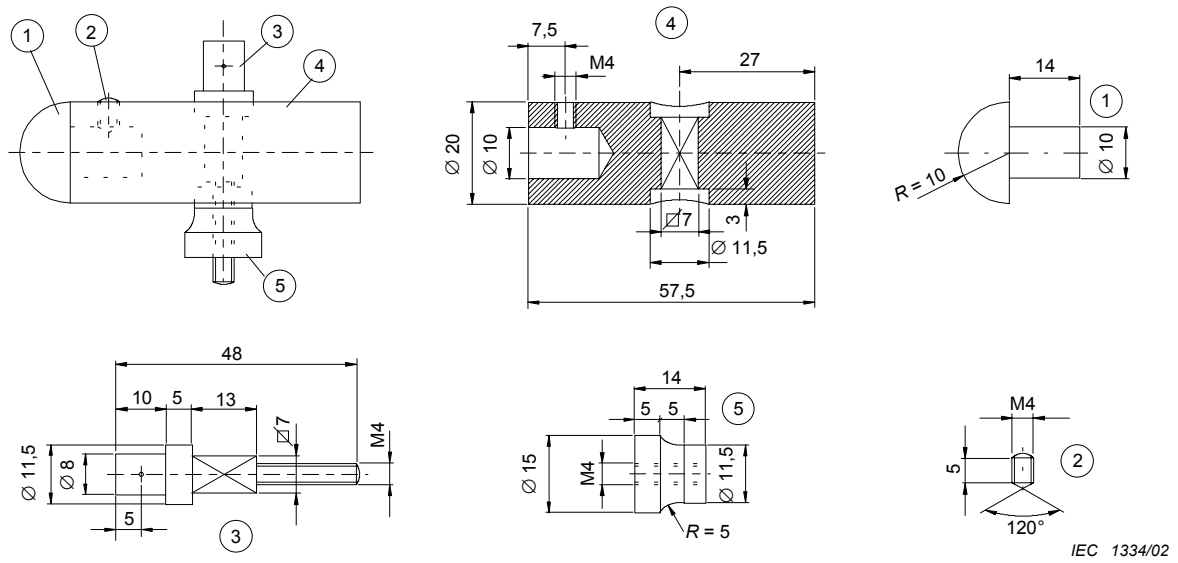
Dimensions en millimètres

Figure 22 – Appareil d'essai de choc



Dimensions in millimetres

Figure 22 – Impact-test apparatus

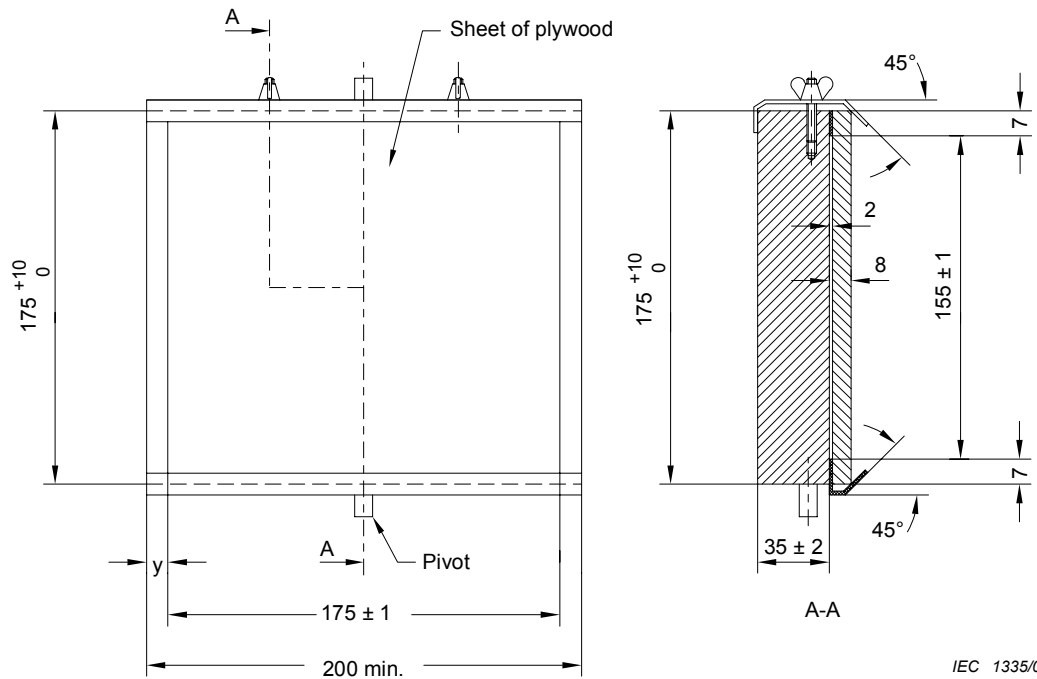


Key

- ① Polyamide
- ②, ③, ④, ⑤ Steel Fe 360

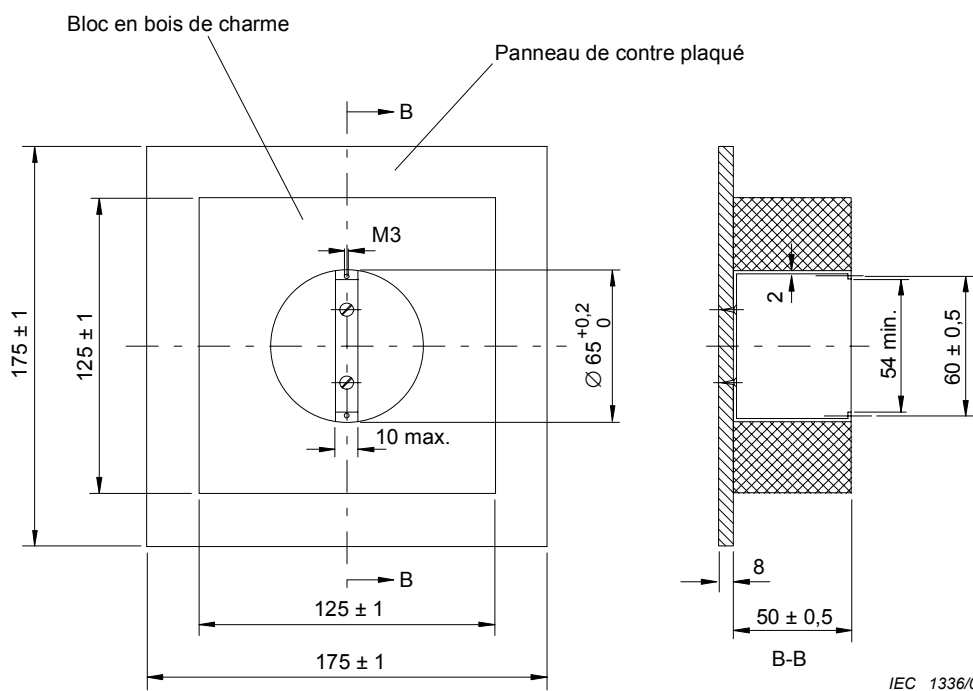
Dimensions in millimetres

Figure 23 – Details of the striking element



Dimensions in millimetres

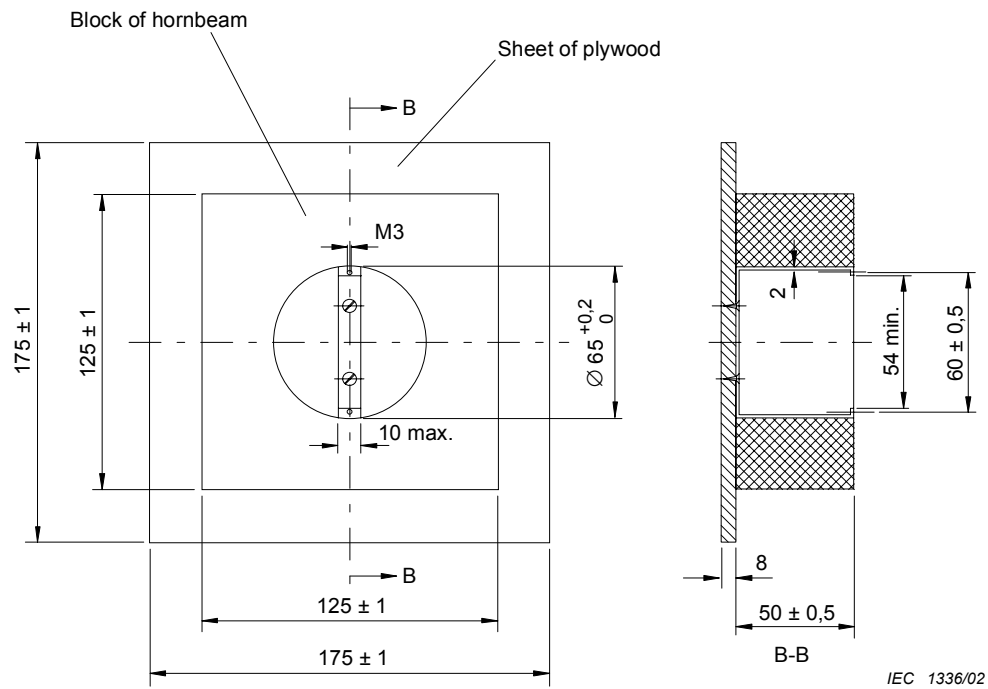
Figure 24 – Mounting support for specimens



Dimensions en millimètres

Les dimensions du logement dans le bloc en bois de charme sont données à titre d'exemple. Des dimensions plus générales sont à l'étude.

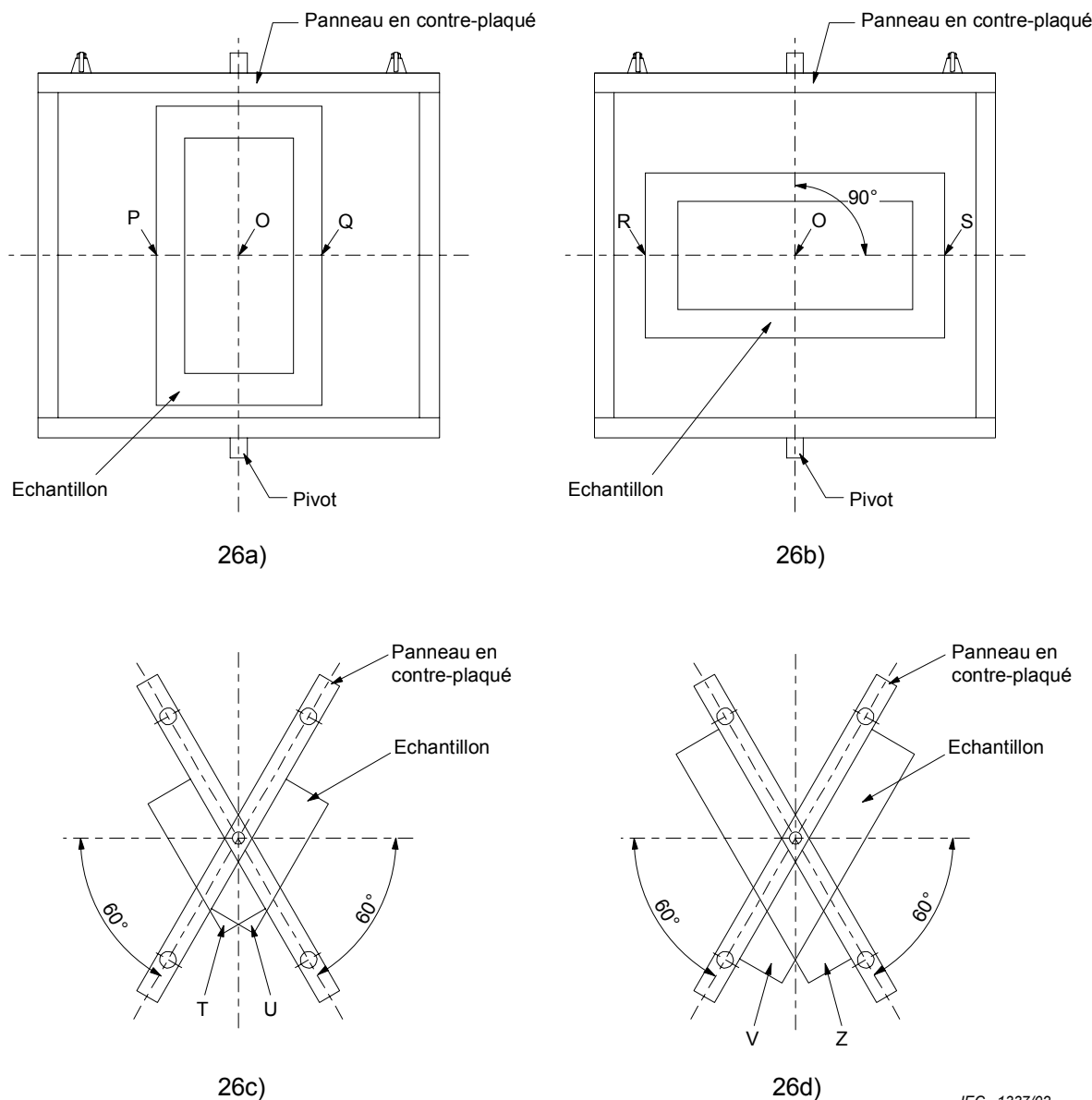
Figure 25 – Bloc sur lequel sont fixés les appareils pour pose encastrée



Dimensions in millimetres

The dimensions of the recess in the hornbeam block are given as an example. More general dimensions are under consideration.

Figure 25 – Mounting block for flush-type accessories

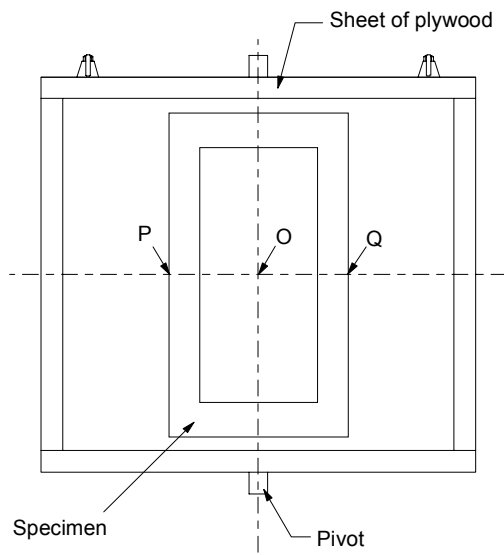


IEC 1337/02

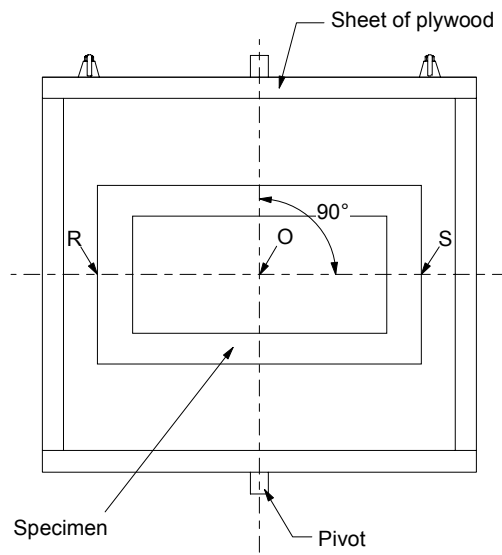
Application des coups			
Schéma	Nombre de coups total	Points d'application	Parties à essayer
26a)	3	Un au centre Un entre O et P ^a Un entre O et Q ^a	A
26b)	2	Un entre O et R ^a Un entre O et S ^a	A
26c)	2	Un sur la surface T ^a Un sur la surface U ^a	B, C et D
26d)	2	Un sur la surface V ^a Un sur la surface Z ^a	B, C et D

^a Le coup est appliqué sur le point le plus défavorable.

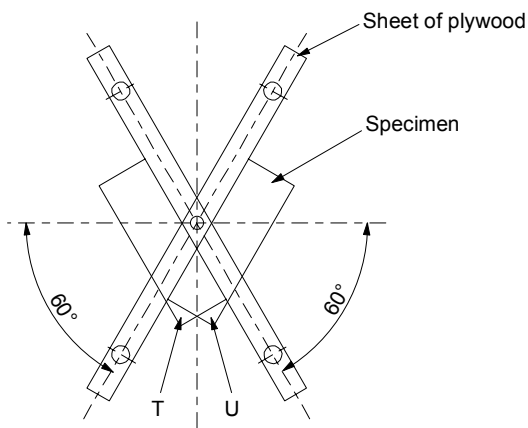
Figure 26 – Schémas donnant l'application des coups selon le tableau 21



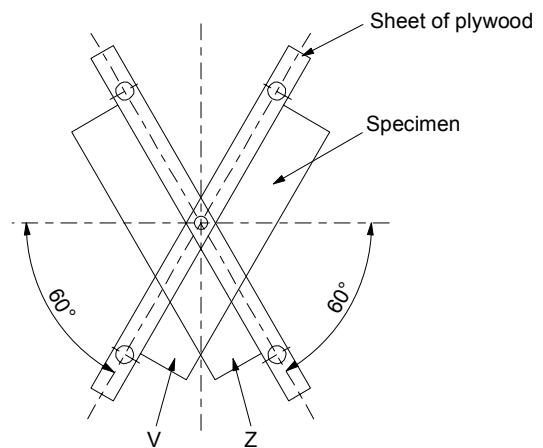
26a)



26b)



26c)



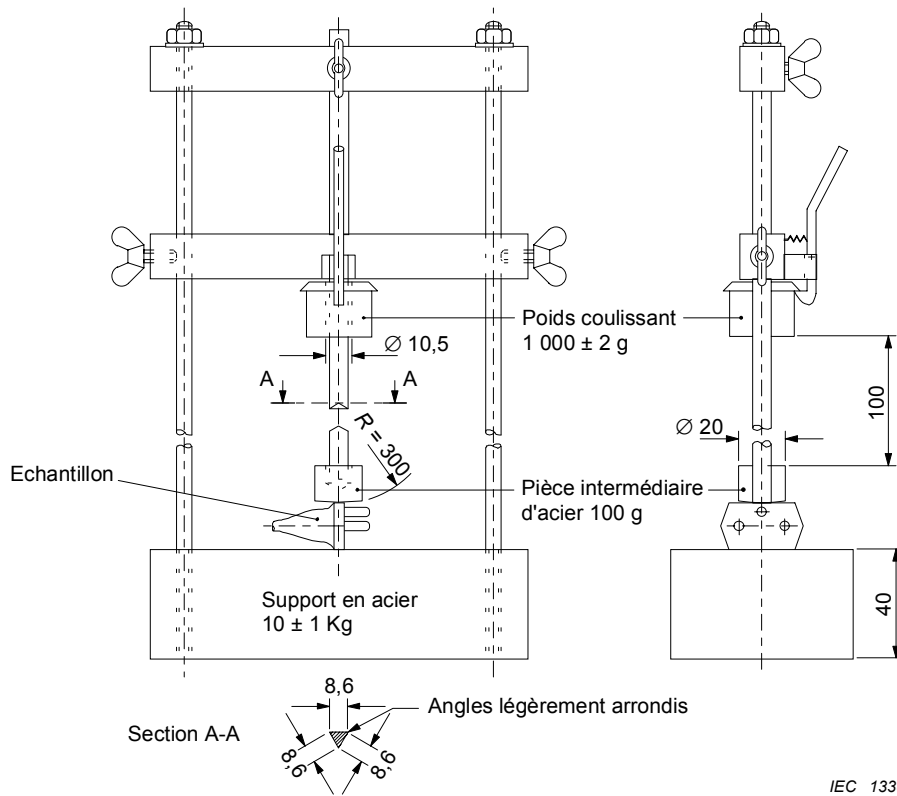
26d)

IEC 1337/02

Application of the blows			
Sketch	Total number of blows	Points of application	Parts to be tested
26a)	3	One at the centre One between O and P ^a One between O and Q ^a	A
26b)	2	One between O and R ^a One between O and S ^a	A
26c)	2	One on the surface T ^a One on the surface U ^a	B, C and D
26d)	2	One on the surface V ^a One on the surface Z ^a	B, C and D

^a The blow is applied to the most unfavourable point.

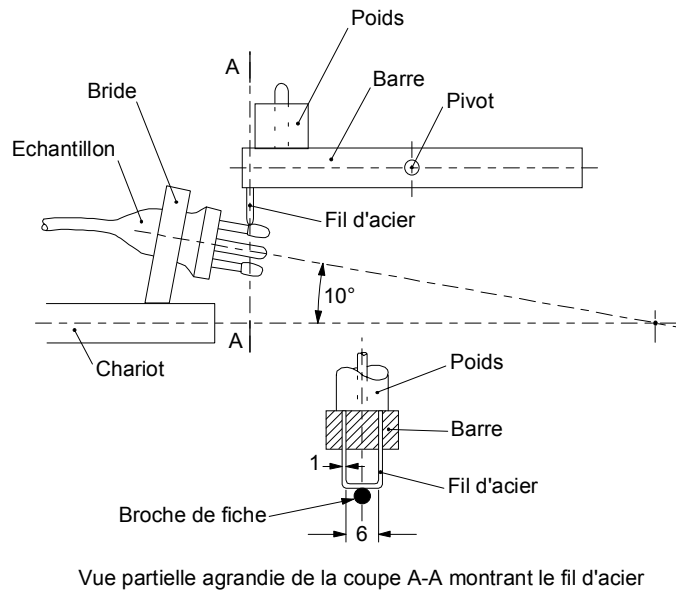
Figure 26 – Sketches showing the application of the blows according to table 21



IEC 1338/02

Dimensions en millimètres

Figure 27 – Appareil d'essai de choc à basse température de 24.4

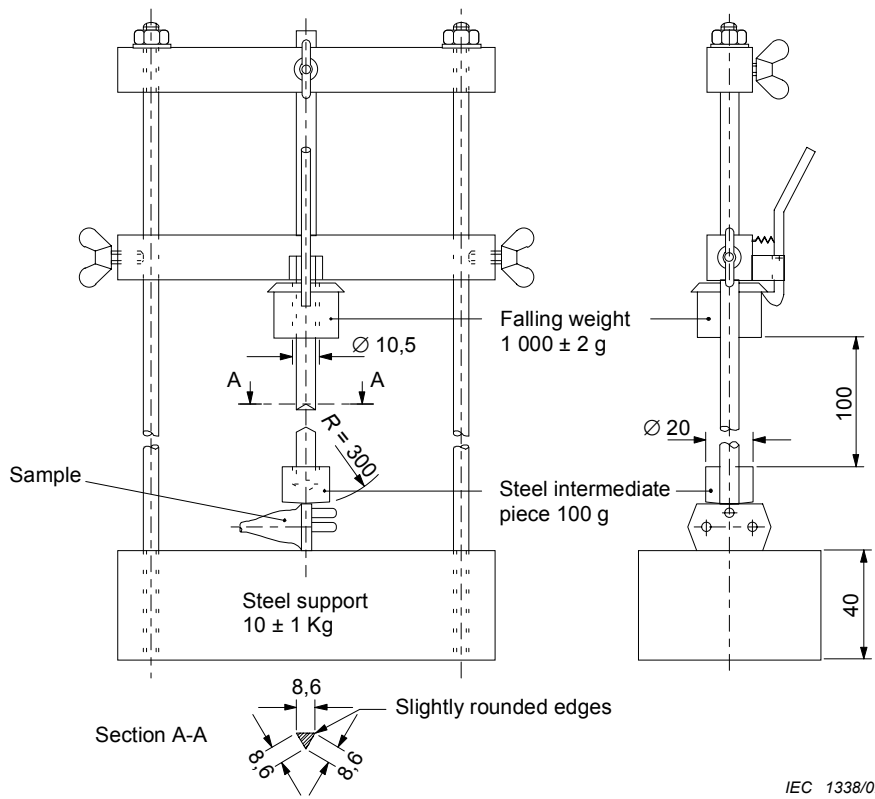


Vue partielle agrandie de la coupe A-A montrant le fil d'acier

IEC 1339/02

Dimensions en millimètres

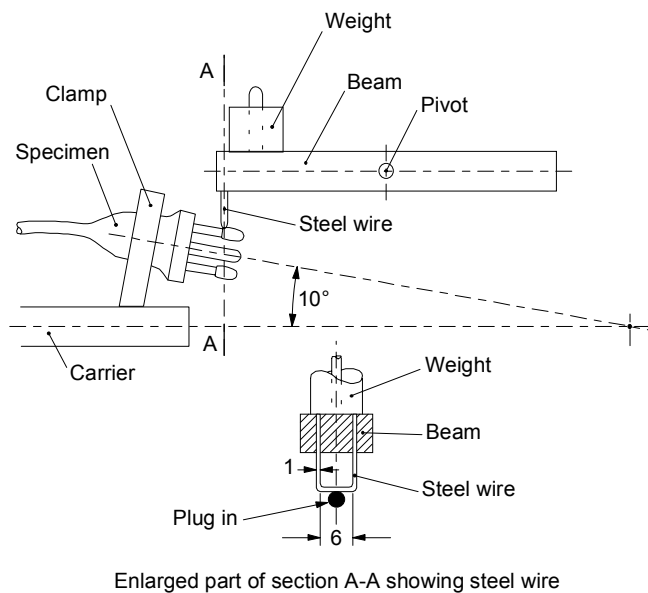
Figure 28 – Appareil pour l'essai d'abrasion des gaines isolantes des broches de fiches



IEC 1338/02

Dimensions in millimetres

Figure 27 – Apparatus for impact test at low temperature of 24.4

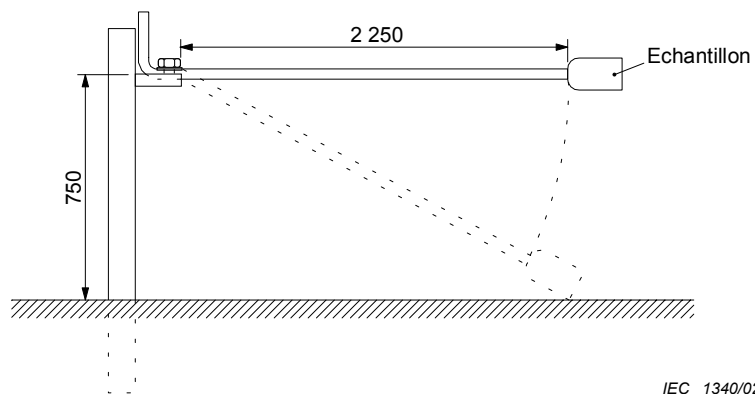


Enlarged part of section A-A showing steel wire

IEC 1339/02

Dimensions in millimetres

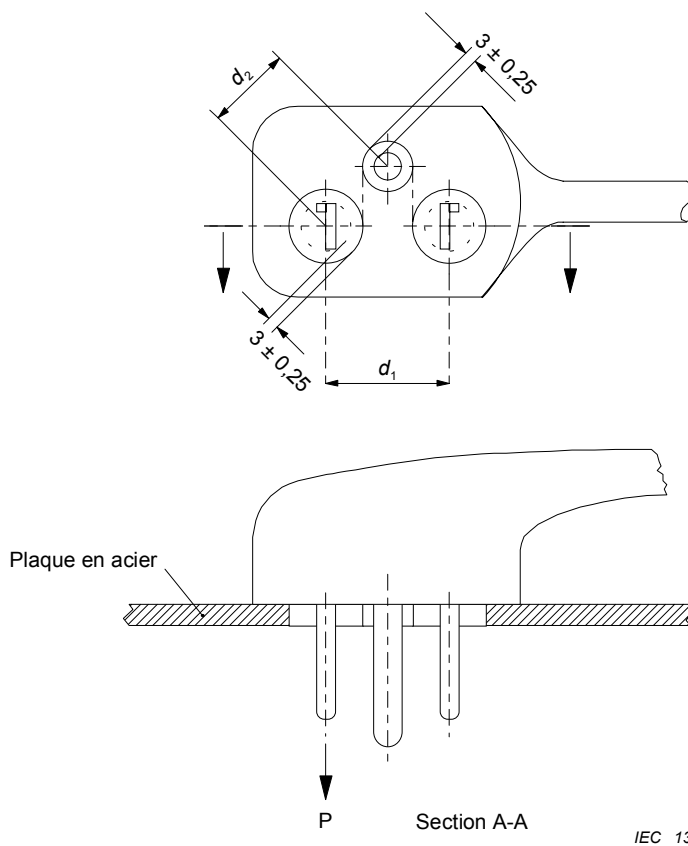
Figure 28 – Apparatus for abrasion test on insulating sleeves of plug pins



IEC 1340/02

Dimensions en millimètres

Figure 29 – Dispositif pour l'essai de la résistance mécanique des prises mobiles multiples



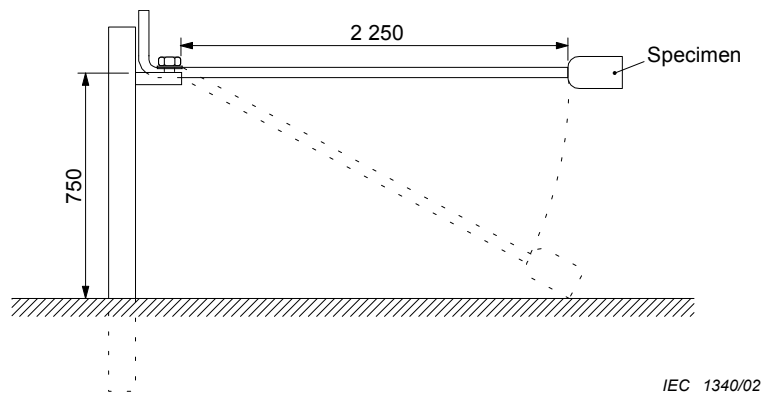
IEC 1341/02

Dimensions en millimètres

Légende

P Traction

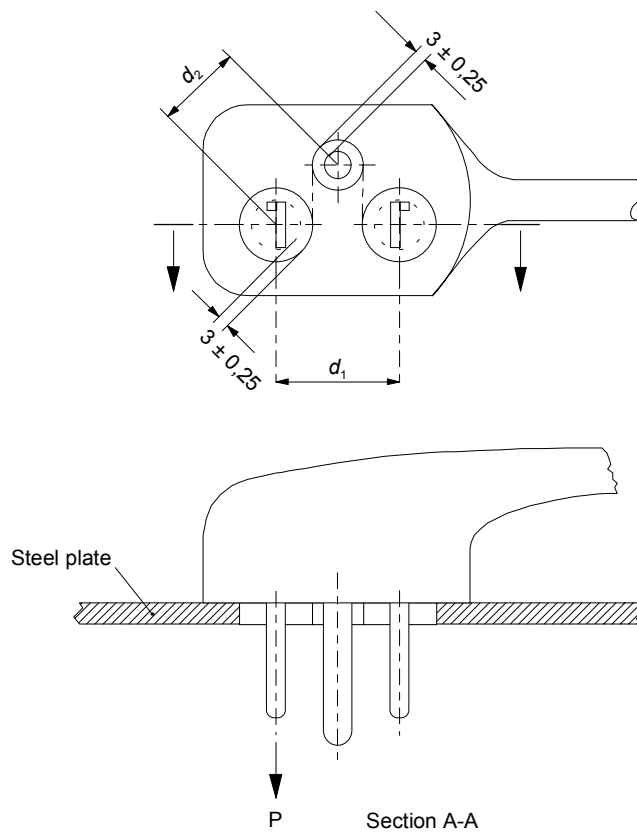
Figure 30 – Exemple de dispositif d'essai pour vérifier la fixation des broches dans le corps de la fiche



IEC 1340/02

Dimensions in millimetres

Figure 29 – Arrangement for mechanical strength test on multiple portable socket-outlets



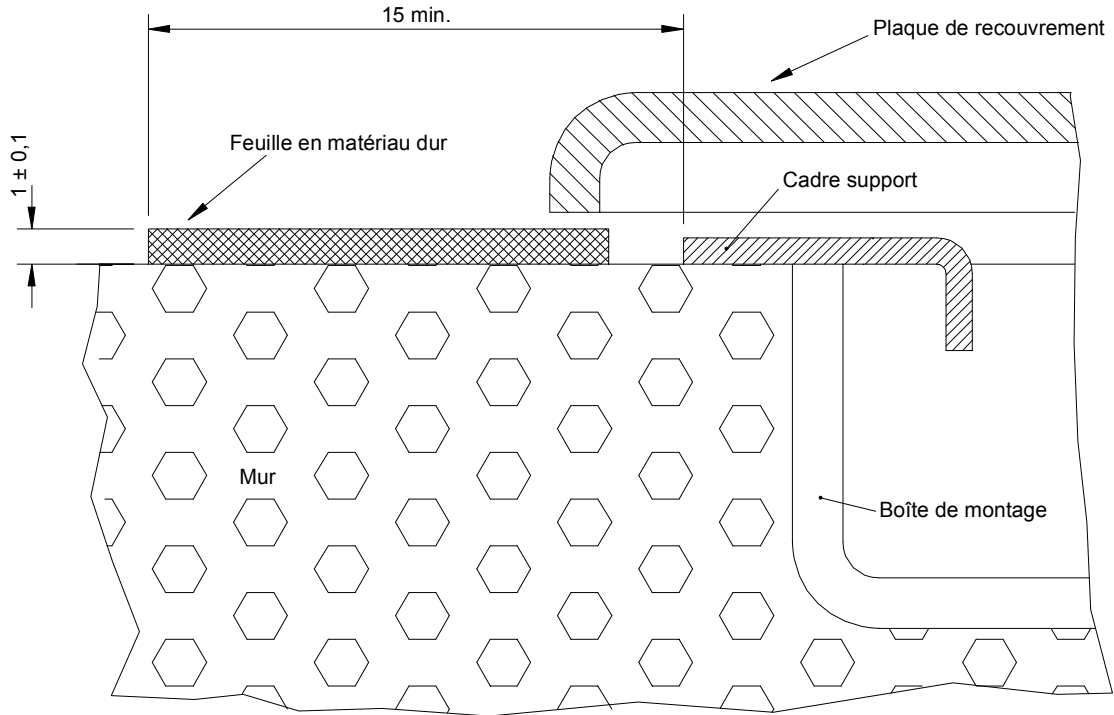
IEC 1341/02

Dimensions in millimetres

Key

P Traction

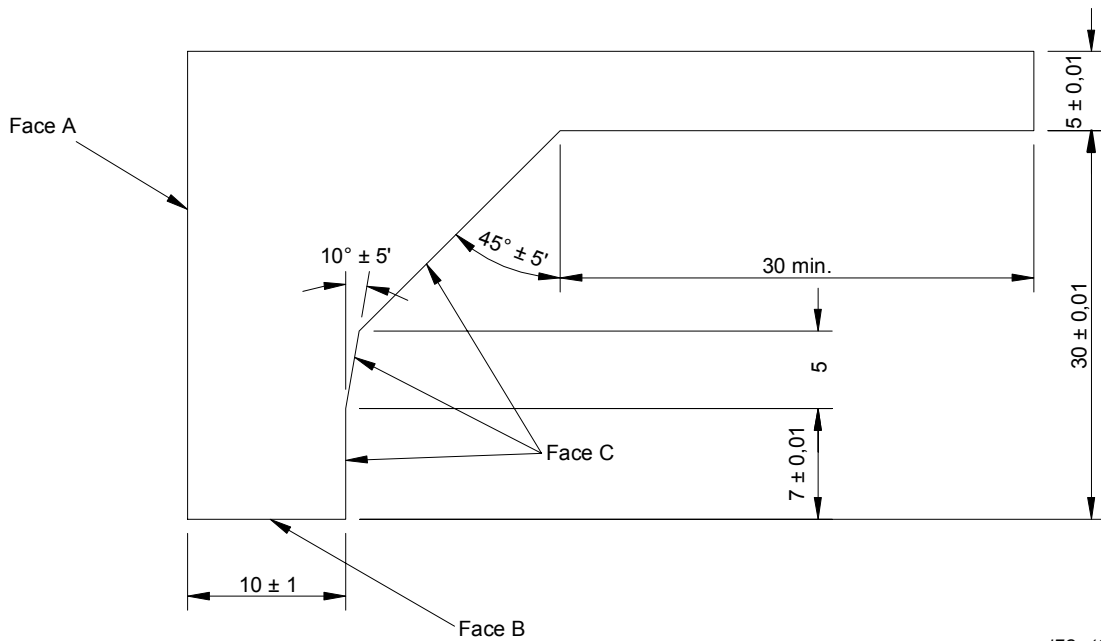
Figure 30 – Example of test arrangement to verify the fixation of pins in the body of the plug



IEC 1342/02

Dimensions en millimètres

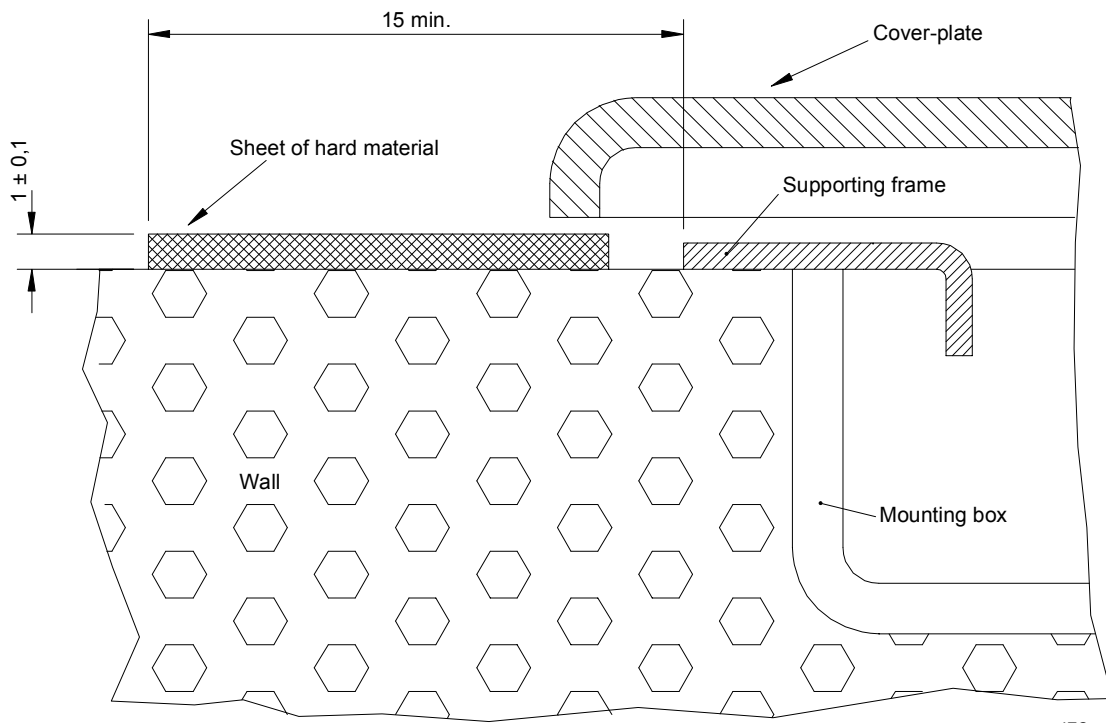
Figure 31 – Disposition pour l'essai des capots ou des plaques de recouvrement



IEC 1343/02

Dimensions en millimètres

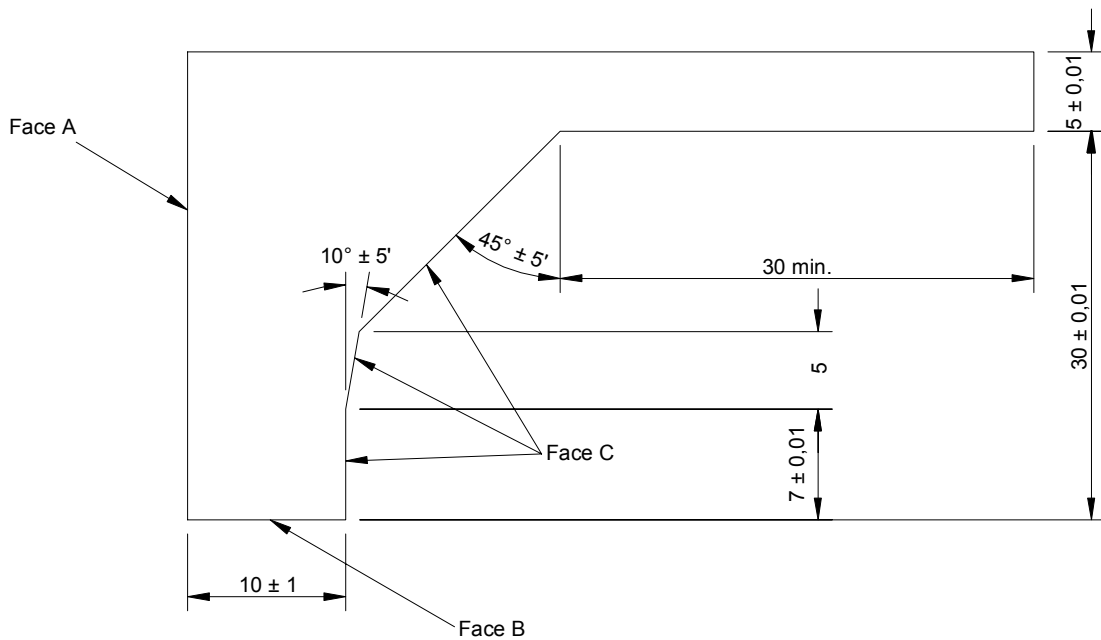
Figure 32 – Calibre (épaisseur approximative 2 mm) pour la vérification du contour des capots ou plaques de recouvrement



IEC 1342/02

Dimensions in millimetres

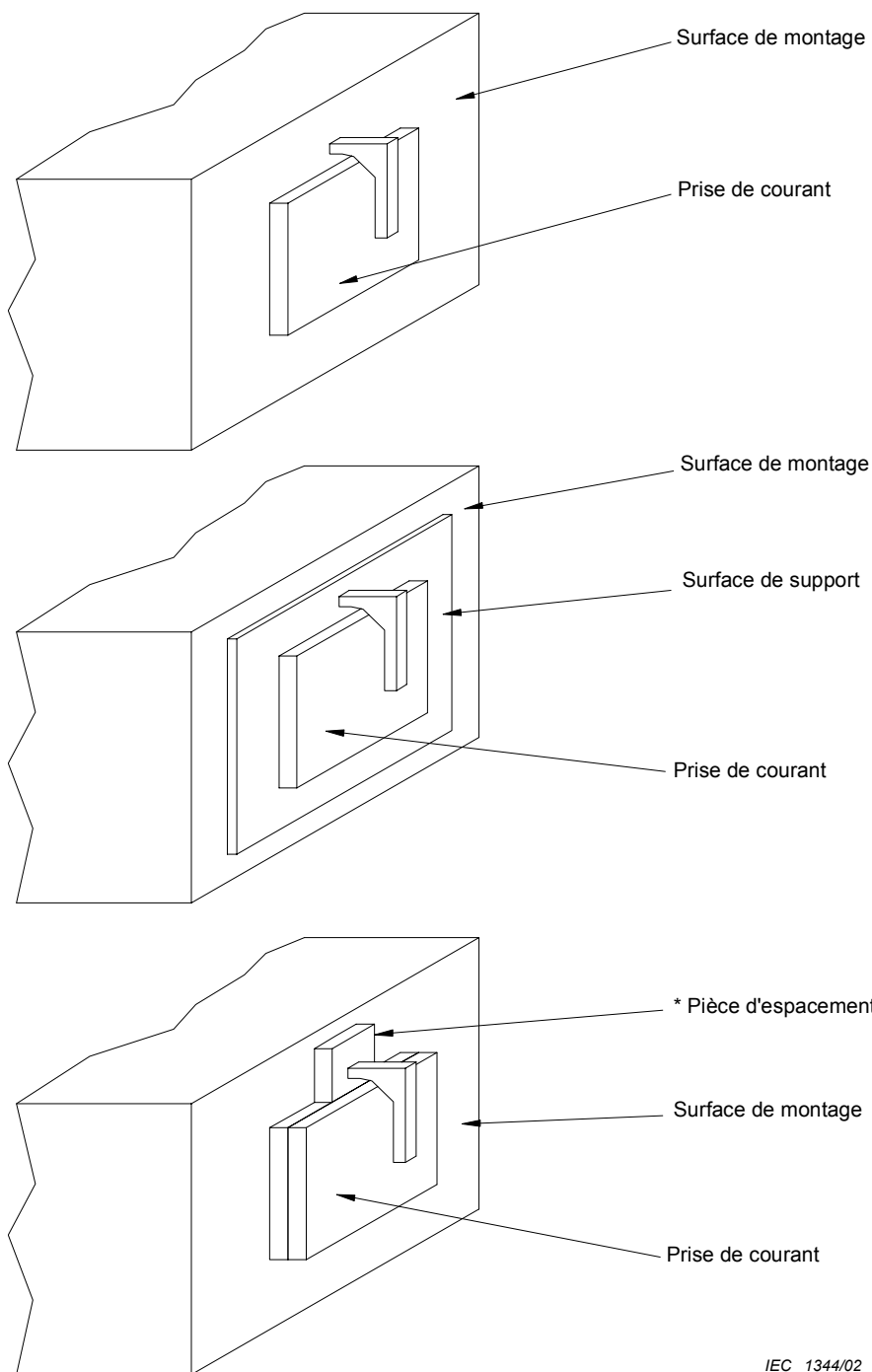
Figure 31 – Arrangement for test on covers or cover-plates



IEC 1343/02

Dimensions in millimetres

Figure 32 – Gauge (thickness about 2 mm) for the verification of the outline of covers or cover-plates

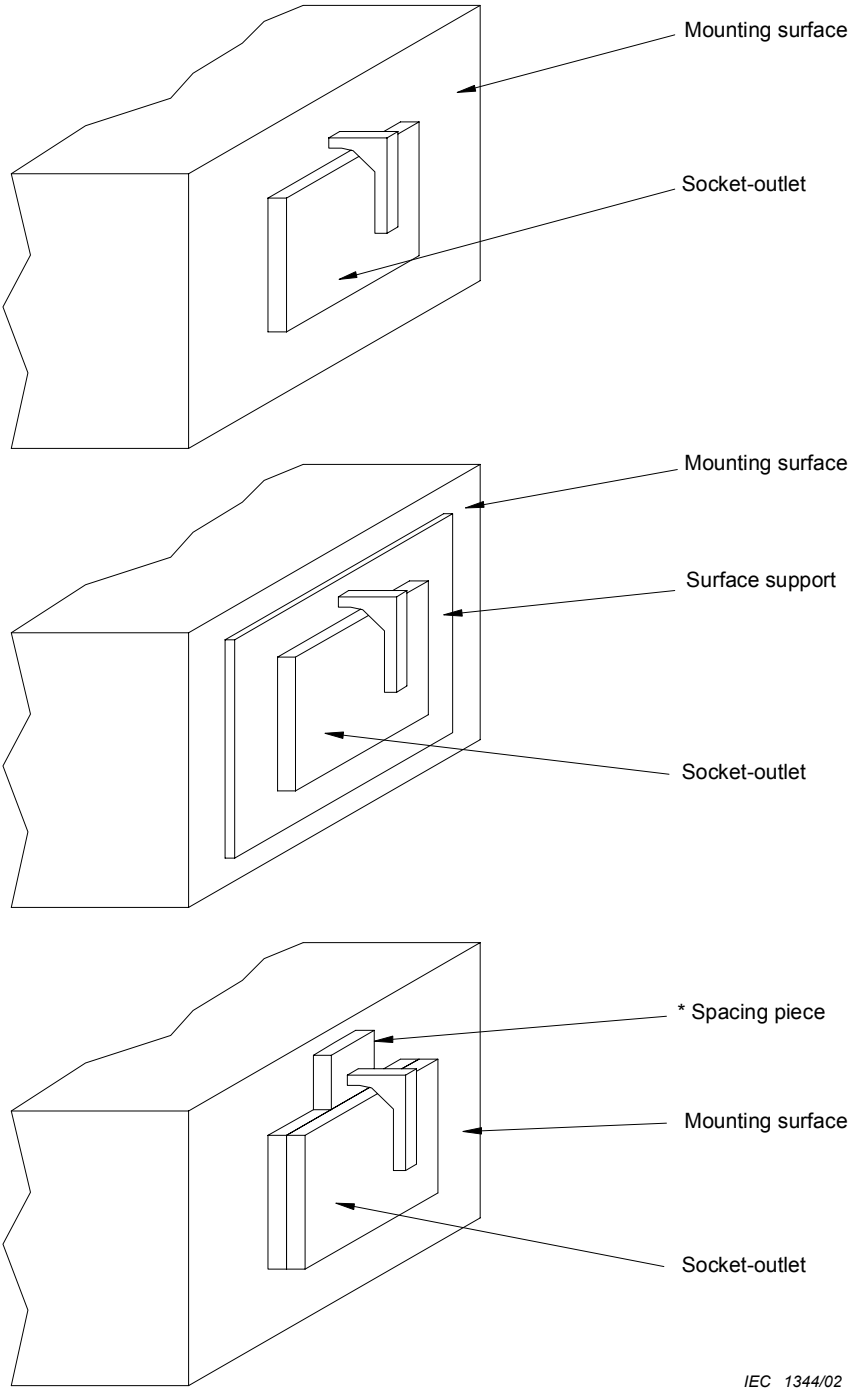


IEC 1344/02

Dimensions en millimètres

* Pièces d'espacement ayant la même épaisseur que la partie support.

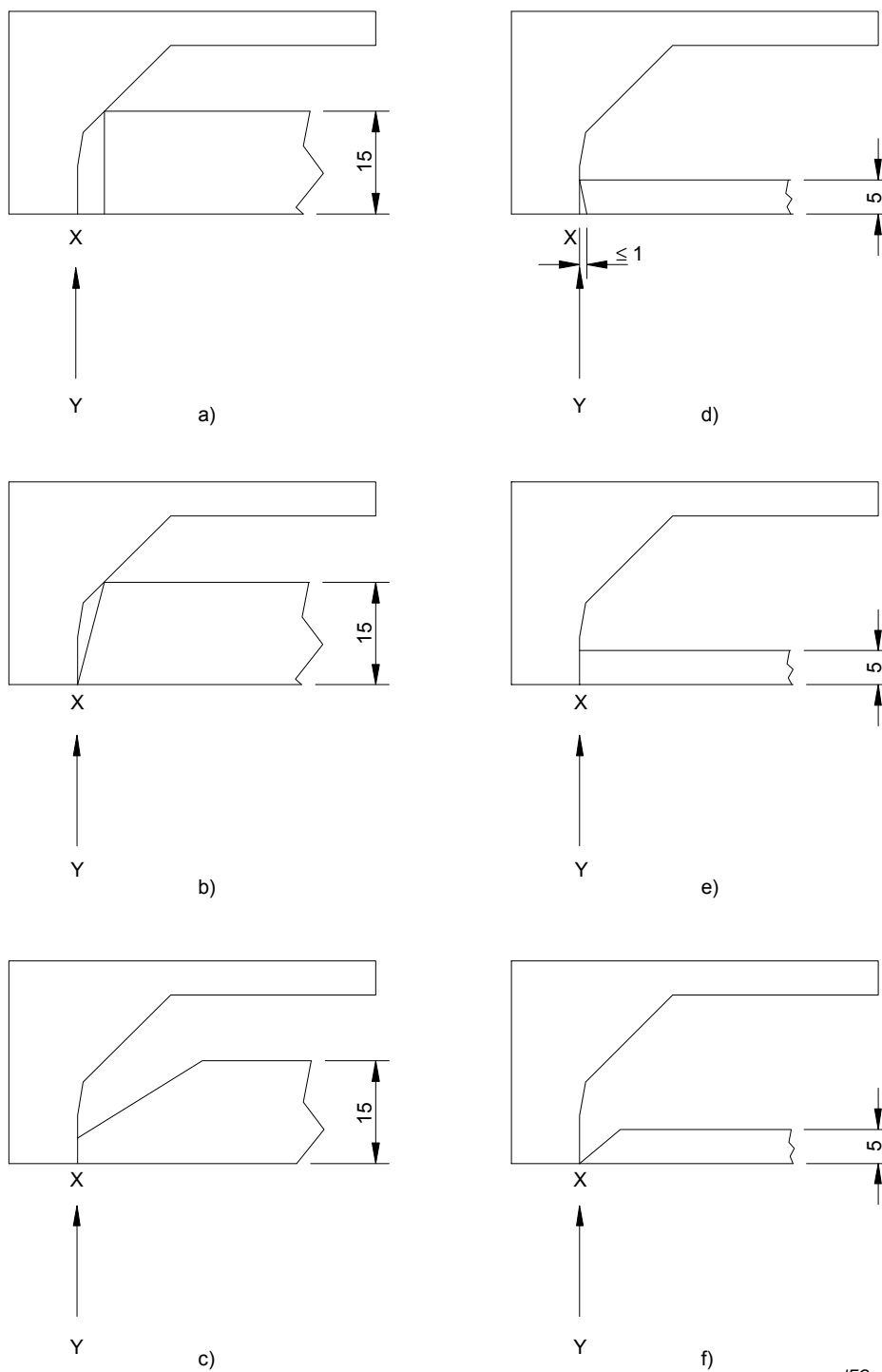
Figure 33 – Exemples de l'application du calibre de la figure 32 sur des capots fixés sans vis sur une surface de montage ou de support



Dimensions in millimetres

* Spacing piece having the same thickness as that of the supporting part.

Figure 33 – Examples of application of the gauge of figure 32 on covers fixed without screws on a mounting surface or supporting surface



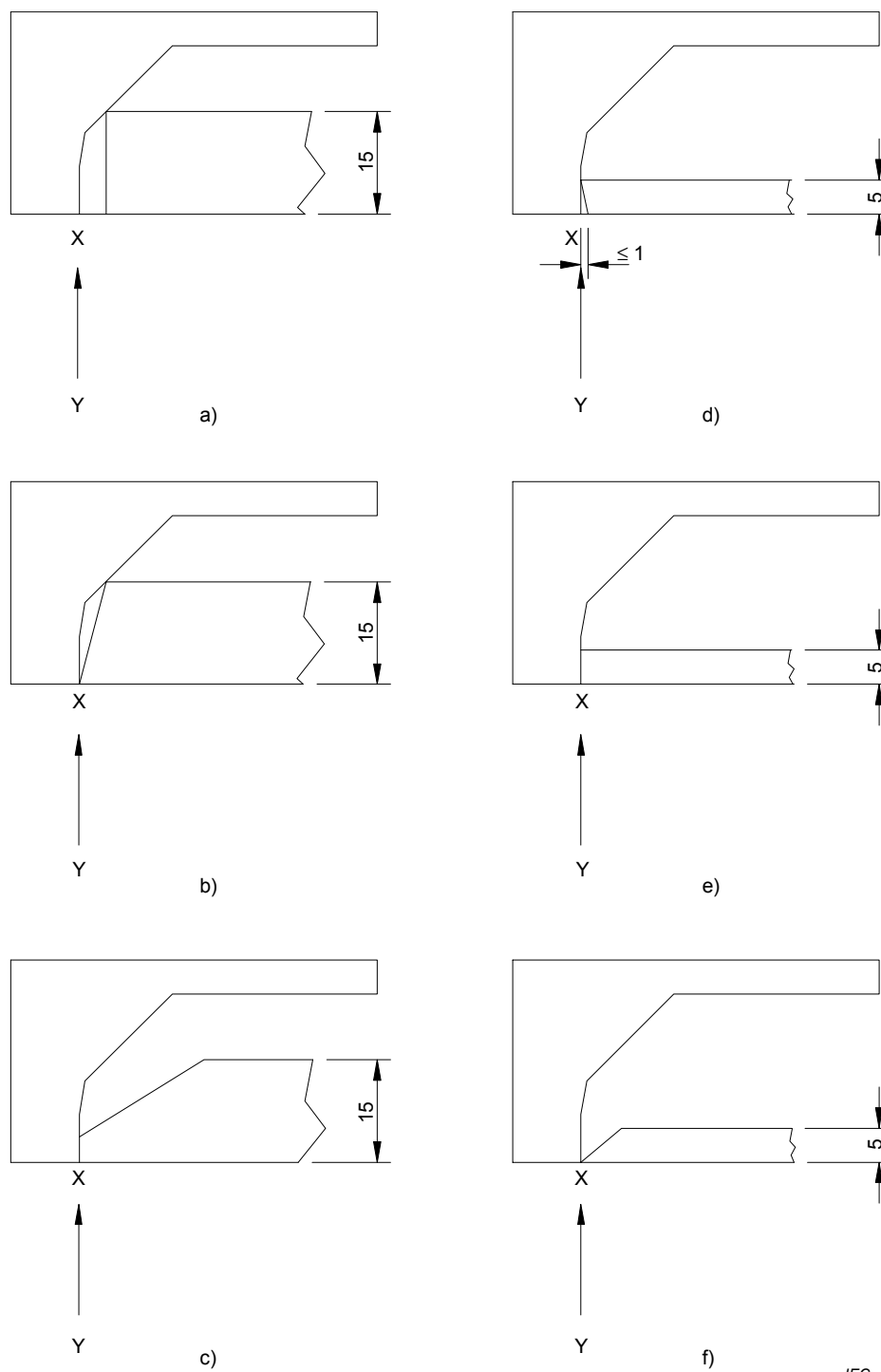
IEC 1345/02

Dimensions en millimètres

Les cas a) et b) ne sont pas conformes.

Les cas c), d), e) et f) sont conformes (la conformité doit toutefois être aussi vérifiée avec les prescriptions données en 24.18 en utilisant le calibre indiqué à la figure 35).

Figure 34 – Exemples de l'application du calibre de la figure 32 selon les prescriptions données en 24.17



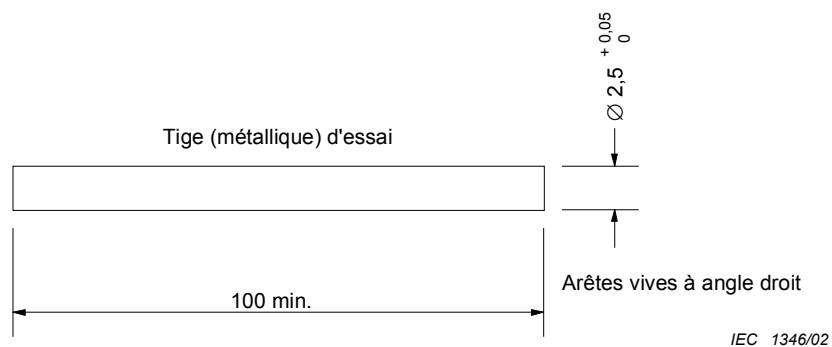
IEC 1345/02

Dimensions in millimetres

Cases a) and b) do not comply.

Cases c), d), e) and f) comply (compliance shall, however, also be checked with the requirements of 24.18, using the gauge shown in figure 35).

Figure 34 – Examples of application of the gauge of figure 32 in accordance with the requirements of 24.17



Dimensions en millimètres

Figure 35 – Calibre de vérification des rainures, trous et conicités inverses

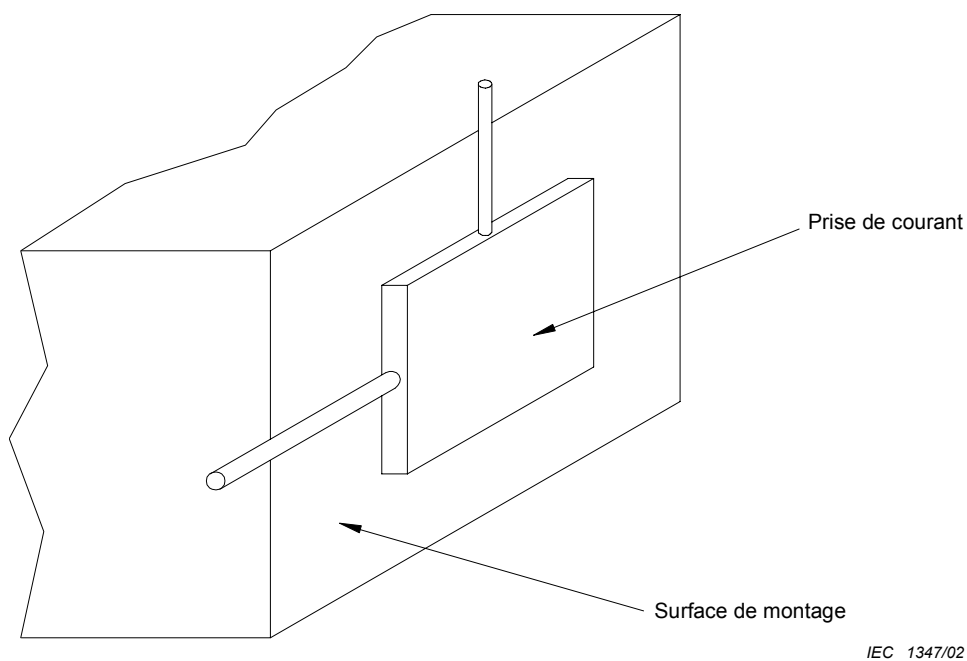
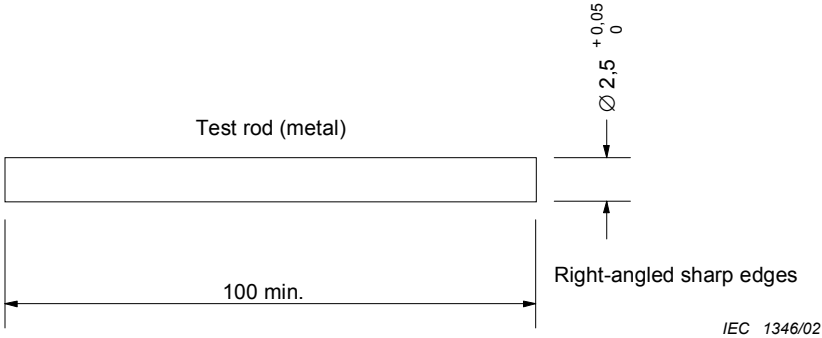


Figure 36 – Schéma indiquant la direction d'application du calibre de la figure 35



Dimensions in millimetres

Figure 35 – Gauge for verification of grooves, holes and reverse tapers

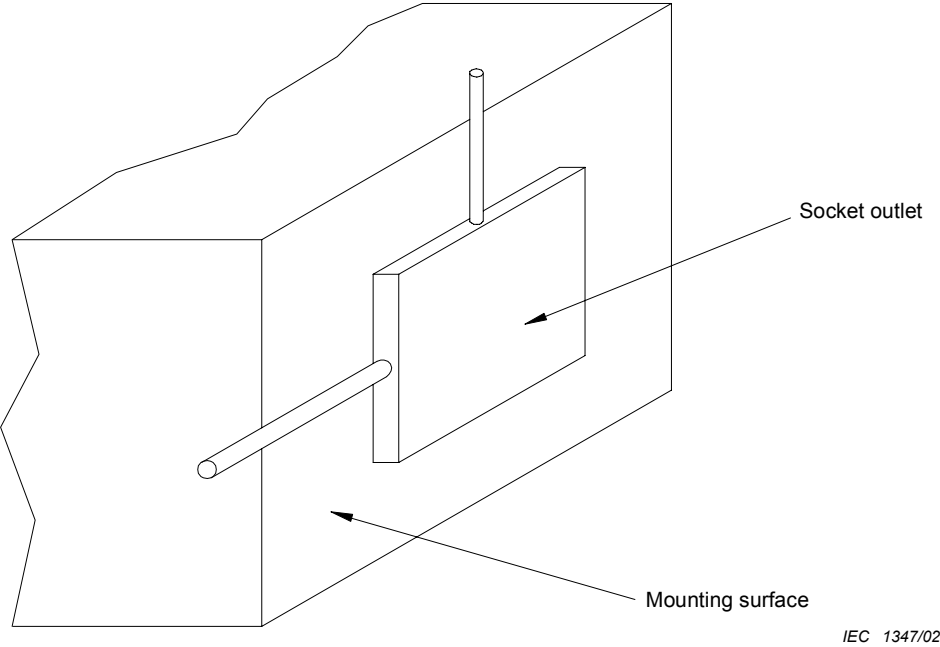
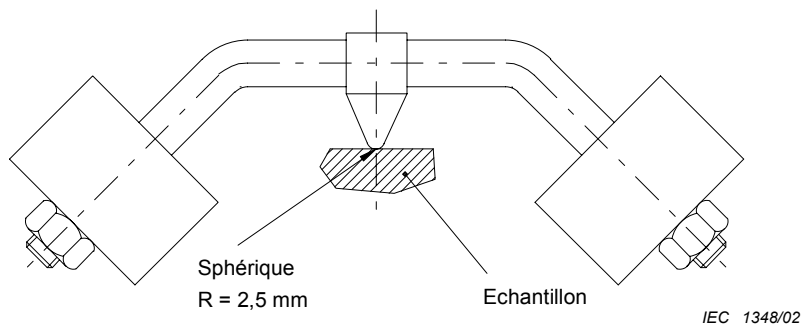
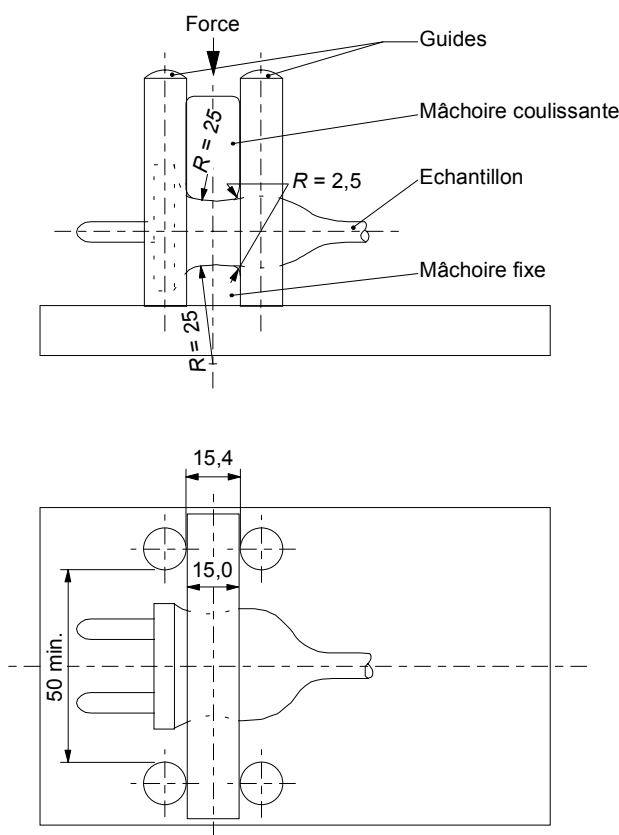


Figure 36 – Sketch showing the direction of application of the gauge of figure 35



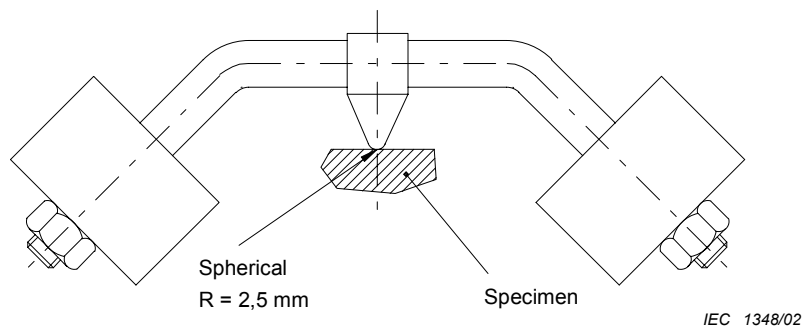
Dimensions en millimètres

Figure 37 – Appareil pour l'essai de pression à la bille



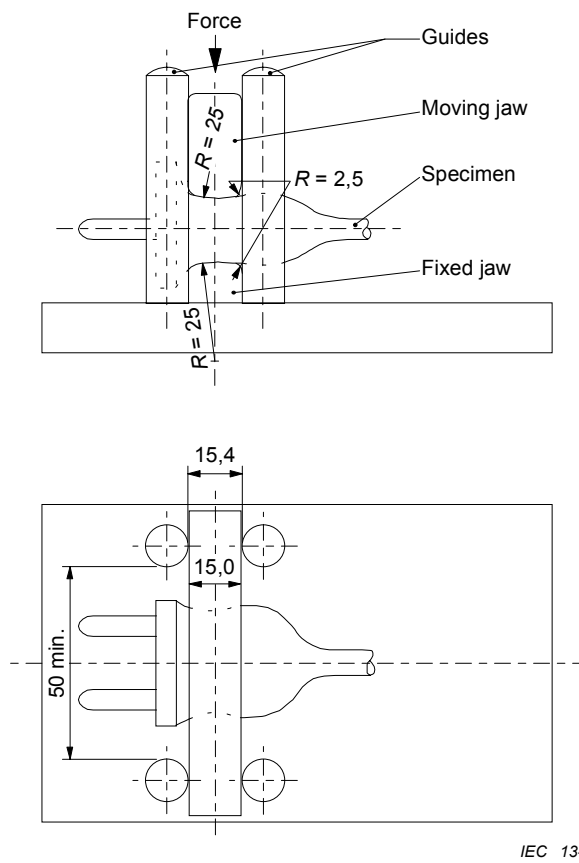
Dimensions en millimètres

Figure 38 – Appareil pour l'essai de compression pour la vérification de la résistance à la chaleur de 25.4



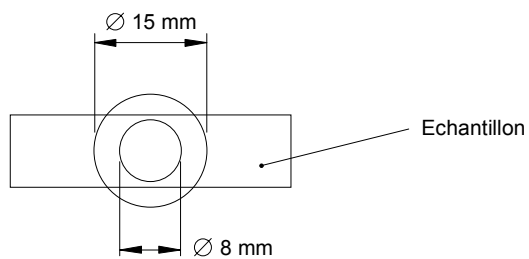
Dimensions in millimetres

Figure 37 – Ball pressure test apparatus

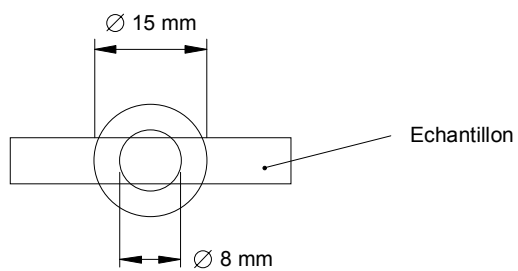


Dimensions in millimetres

Figure 38 – Apparatus for compression test for the verification of resistance to heat of 25.4



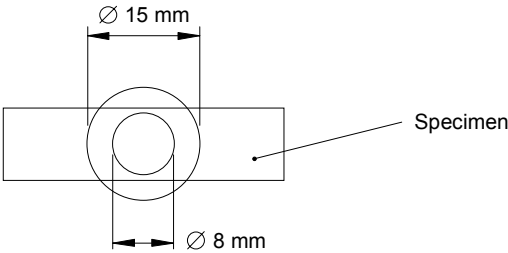
A essayer



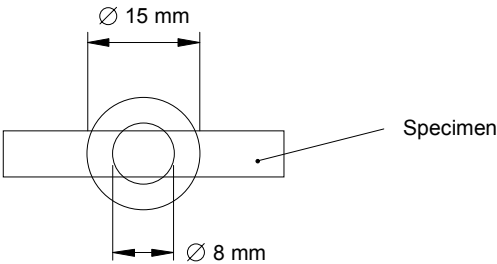
Aucun essai n'est requis

IEC 1350/02

Figure 39 – Représentation diagrammatique de 28.1.1



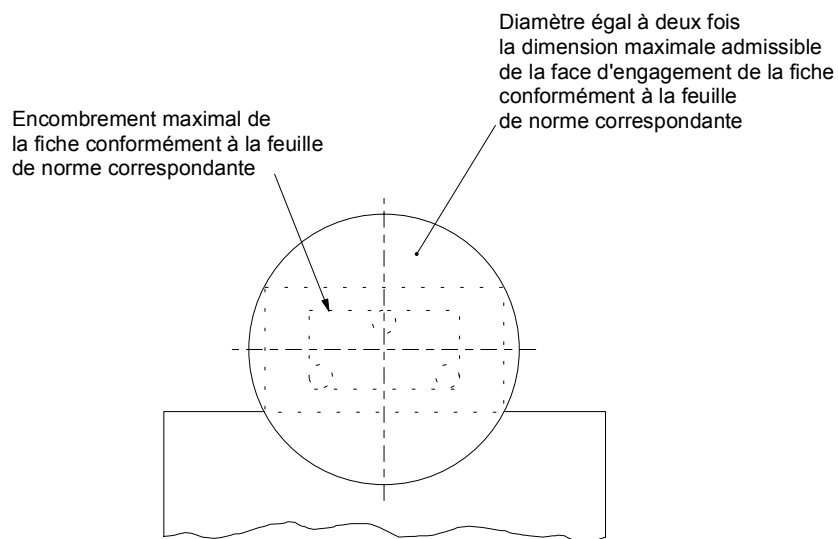
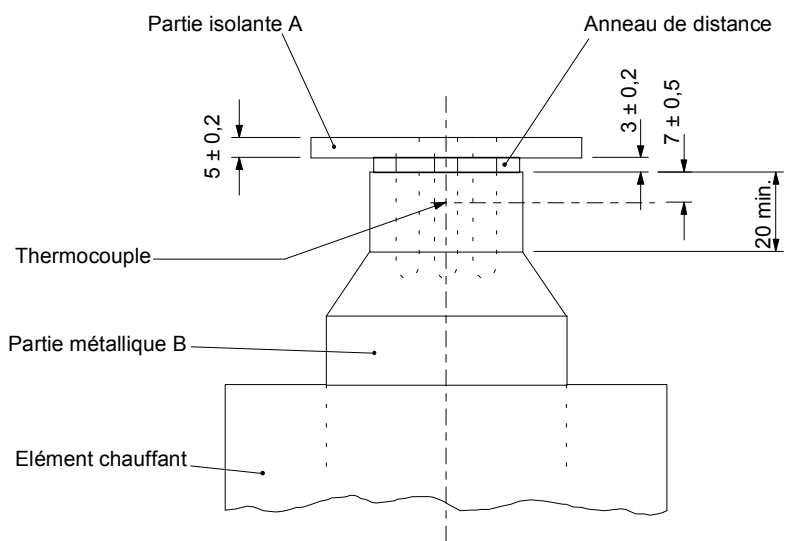
To be tested



No test is required

IEC 1350/02

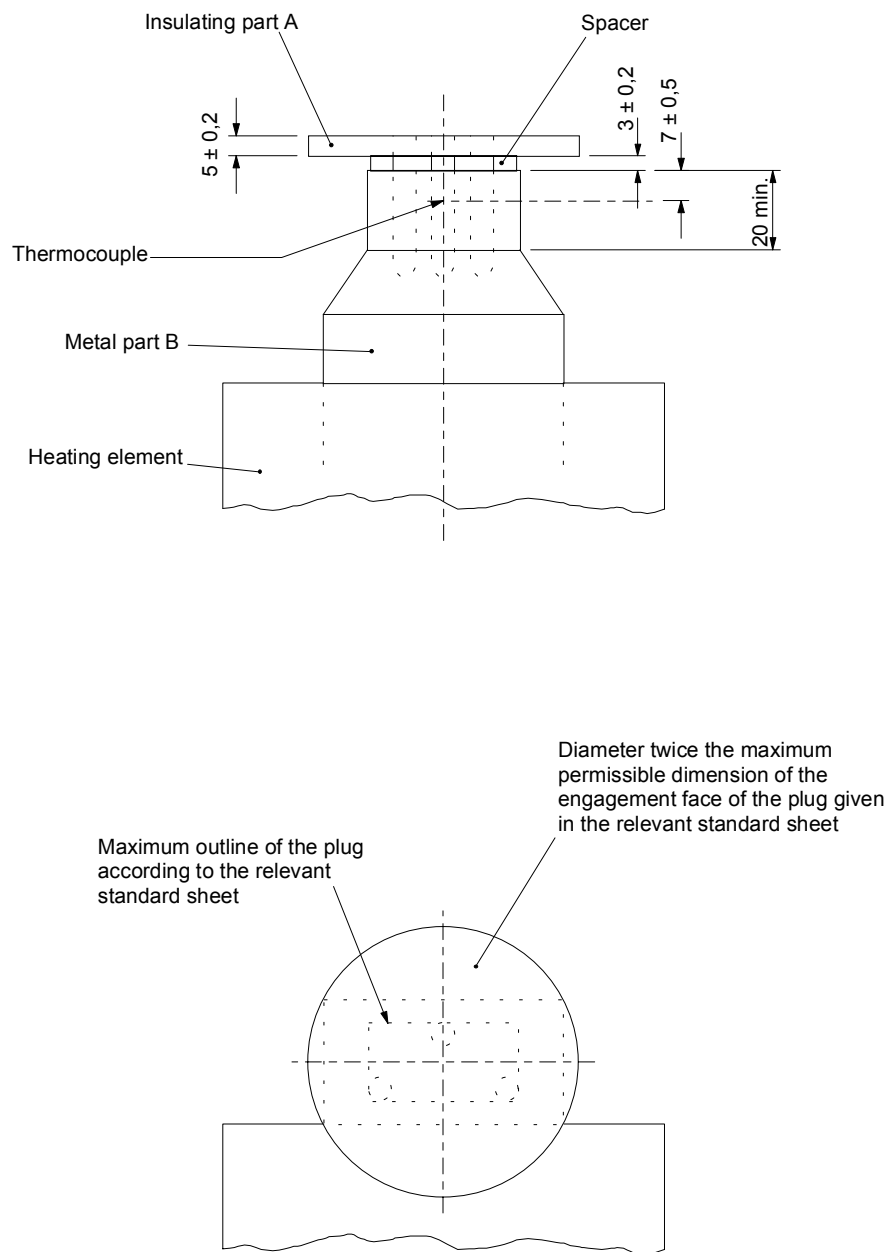
Figure 39 – Diagrammatic representation of 28.1.1



IEC 1351/02

Dimensions en millimètres

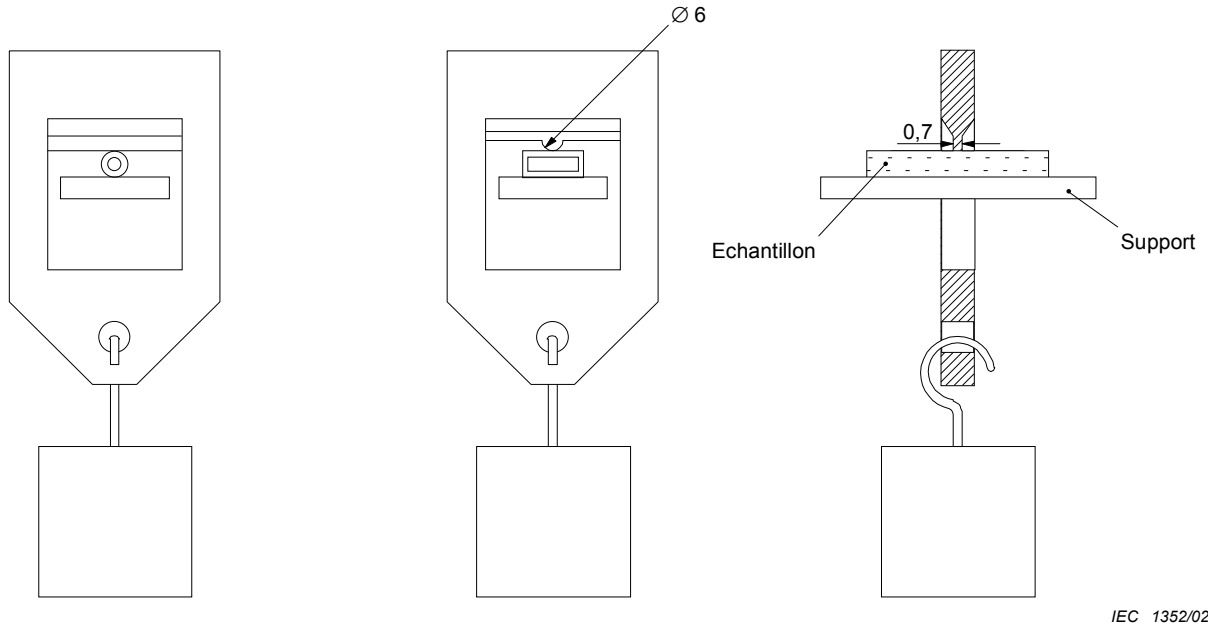
Figure 40 – Appareil pour l'essai de résistance à la chaleur anormale des gaines isolantes des broches de fiches



IEC 1351/02

Dimensions in millimetres

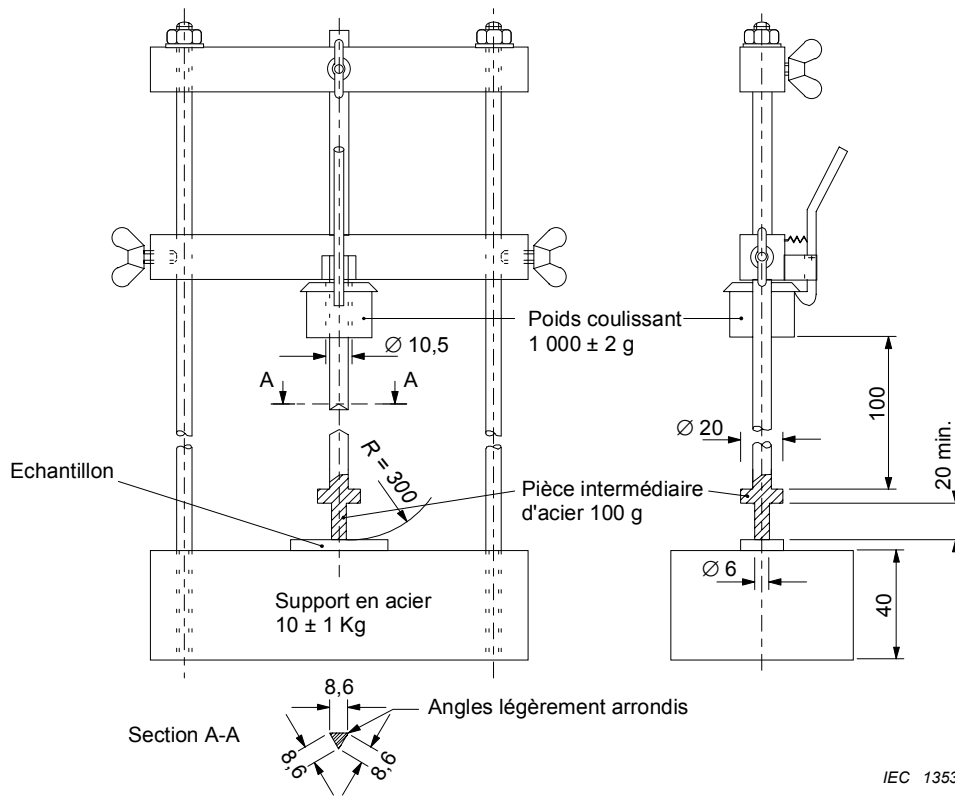
Figure 40 – Apparatus for testing resistance to abnormal heat of insulating sleeves of plug pins



IEC 1352/02

Dimensions en millimètres

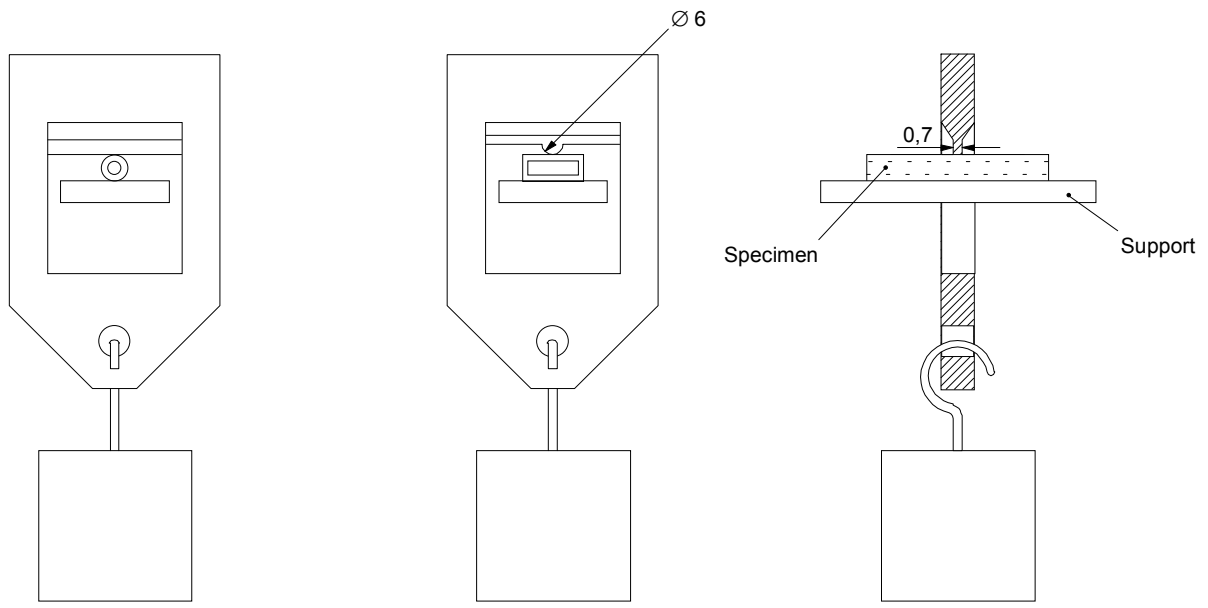
Figure 41 – Appareil pour l'essai de pression à haute température



IEC 1353/02

Dimensions en millimètres

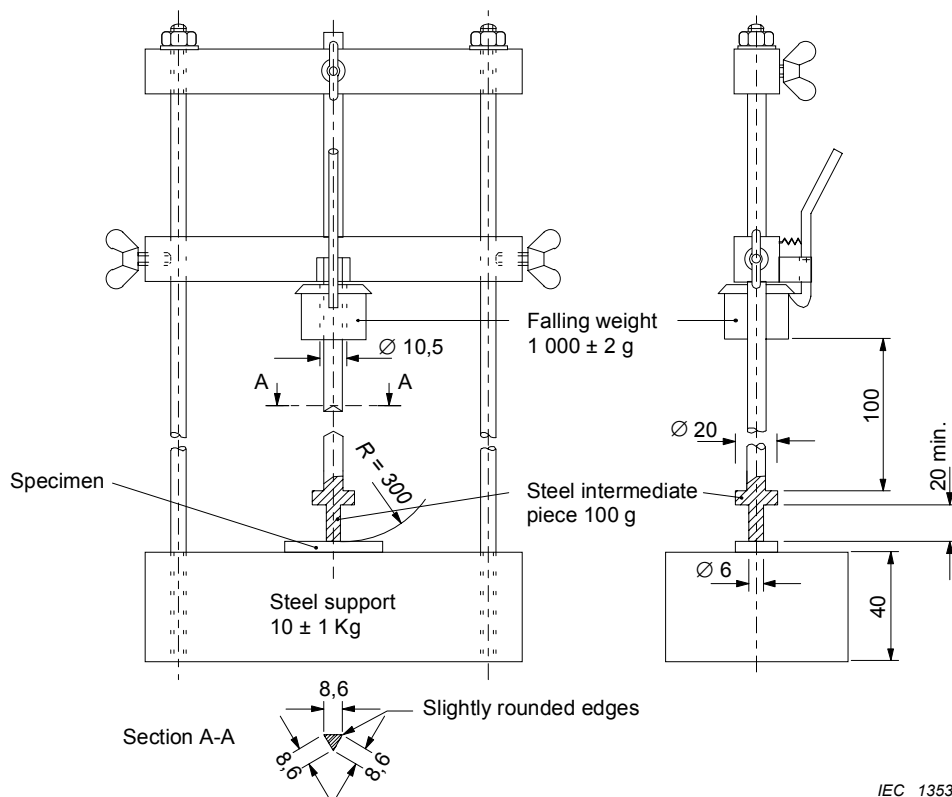
Figure 42 – Appareil d'essai de choc sur broches pourvues de gaines isolantes



IEC 1352/02

Dimensions in millimetres

Figure 41 – Apparatus for pressure test at high temperature



IEC 1353/02

Dimensions in millimetres

Figure 42 – Impact test apparatus on pins provided with insulating sleeves

Annexe A (normative)

Essais individuels de sécurité pour les appareils mobiles câblés en usine (protection contre les chocs électriques et polarité correcte)

A.1 Généralités

Tous les socles mobiles et les fiches câblés en usine doivent être soumis, aux essais suivants, en fonction de leur applicabilité. Une représentation schématique est donnée au tableau A.1:

- systèmes bipolaires polarisés: article A.2;
- systèmes à plus de deux pôles: articles A.2, A.3, A.4.

Le matériel d'essai ou les systèmes de fabrication doivent être tels que des appareils refusés soient rendus impropres à l'usage ou séparés des produits satisfaisants de façon à ne pas pouvoir être mis en vente.

NOTE «Impropres à l'usage» signifie que l'appareil est traité de façon telle qu'il ne puisse remplir la fonction prévue. Il est cependant accepté que des produits réparables (par un système fiable) puissent être réparés et réessayés.

Il doit être possible par le procédé ou le système de fabrication de vérifier que les appareils pour la vente ont été soumis à tous les essais appropriés.

Les constructeurs doivent tenir à jour des enregistrements des essais effectués indiquant

- le type de produit;
- la date d'essai;
- le lieu de fabrication (en cas de fabrication en plusieurs endroits);
- la quantité essayée;
- le nombre d'échecs et les actions entreprises, c'est-à-dire destruction/réparation.

Le matériel d'essai doit être vérifié avant et après chaque période d'utilisation et, pendant les périodes d'utilisation continue, au moins une fois par 24 h. Pendant ces vérifications, le matériel doit montrer qu'il indique des défauts lorsque des produits défectueux connus sont introduits ou que des défauts simulés sont appliqués.

Les produits fabriqués avant un essai ne doivent être mis à la vente que si la vérification est trouvée satisfaisante.

Le matériel d'essai doit être vérifié (calibré) au moins une fois par an. Tous ces essais, ainsi que toutes les mises au point jugées nécessaires, doivent faire l'objet d'enregistrements.

A.2 Systèmes polarisés, phase (L) et neutre (N) – branchement correct

Pour les systèmes polarisés, l'essai doit être fait en utilisant la TBTS appliquée pendant une durée non inférieure à 2 s:

NOTE 1 La durée de 2 s peut être réduite à 1 s minimum sur du matériel d'essai doté d'un réglage automatique.

- *pour les fiches et les socles mobiles, entre l'extrémité éloignée des conducteurs L et N du câble souple indépendamment, et entre les broches ou contacts L et N correspondants de l'appareil;*
- *pour les cordons prolongateurs, entre les broches L et N à une extrémité du câble souple et les contacts L et N correspondants à l'autre extrémité du câble souple.*

Annex A (normative)

Safety-related routine tests for factory-wired portable accessories (protection against electric shock and correct polarity)

A.1 General remarks

All factory-wired plugs and portable socket-outlets shall be subjected to the following tests, as appropriate. A diagrammatic representation is given in table A.1:

- two-pole polarized systems: clause A.2;
- more than two-pole: clauses A.2, A.3, A.4.

The test equipment or manufacturing systems shall be such that failed products are either made unfit for use or separated from satisfactory products in such a way that they cannot be released for sale.

NOTE "Unfit for use" means that the accessory is treated in such a way that it cannot fulfil the intended function. It is, however, accepted that repairable products (by a reliable system) may be repaired and re-tested.

It shall be possible by process or manufacturing system to identify that accessories released for sale have been subjected to all the appropriate tests.

The manufacturers shall maintain records of the tests carried out which show

- the type of product;
- the date of test;
- the place of manufacture (if manufactured in more than one place);
- the quantity tested;
- the number of failures and actions taken, i.e. destroyed/repaired.

The test equipment shall be checked before and after each period of use and for periods of continuous use, at least once every 24 h. During these checks the equipment shall show that it indicates faults when known faulty products are inserted or simulated faults are applied.

Products manufactured prior to a check shall only be released for sale if the check is found satisfactory.

Test equipment shall be verified (calibrated) at least once a year. Records shall be kept of all checks and any adjustments found necessary.

A.2 Polarized systems, phase (L) and neutral (N) – correct connection

For polarized systems the test shall be made using SELV applied for a period of not less than 2 s:

NOTE 1 The period of 2 s may be reduced to not less than 1 s on test equipment with automatic timing.

- *for plugs and portable socket-outlets, between the remote end of the L and N conductors of the flexible cable independently, and the corresponding L and N pin or contact of the accessory;*
- *for cord extension sets, between the L and N pin at one end of the flexible cable and the corresponding L and N contact at the other end of the flexible cable.*

La polarité doit être correcte.

NOTE 2 D'autres essais appropriés peuvent être utilisés.

Pour les fiches et pour les socles mobiles prévus pour utilisation avec des alimentations triphasées, l'essai doit vérifier que la connexion des conducteurs de phase est dans l'ordre correct de la rotation de phase.

A.3 Continuité de terre

L'essai doit être fait en utilisant la TBTS appliquée pendant une durée non inférieure à 2 s :

NOTE 1 La durée de 2 s peut être réduite à 1 s minimum sur du matériel d'essai doté d'un réglage automatique.

- *pour les fiches et pour les socles mobiles, entre l'extrémité éloignée du conducteur de terre du câble souple, et entre la broche ou contact de terre de l'appareil, comme approprié;*
- *pour les cordons prolongateurs, entre la broche de terre ou contact de terre correspondant de l'appareil à chaque extrémité du câble souple.*

La continuité doit être réalisée.

NOTE 2 D'autres essais appropriés peuvent être utilisés.

A.4 Court-circuit/mauvaise connexion et diminution des lignes de fuite et distances dans l'air entre phases (L) ou neutre (N) ou terre


L'essai doit être effectué en appliquant à l'extrémité alimentée, par exemple la fiche, pendant une durée non inférieure à 2 s :

- *1 250 V ± 10 % pour les appareils ayant une tension assignée inférieure ou égale à 130 V inclus;*
- *2 000 V ± 10 % pour les appareils ayant une tension assignée supérieure 130 V;*

NOTE 1 La durée de 2 s peut être réduite à 1 s minimum sur du matériel d'essai doté d'un réglage automatique.

ou

- *pour toutes les tensions assignées, en appliquant un essai à la tension de choc utilisant un signal sinusoïdal 1,2/50 µs avec une valeur de crête de 4 kV et trois impulsions pour chaque pôle, avec des intervalles non inférieurs à 1 s :*

– *entre L et ,*

– *entre N et .*

NOTE 2 L et N peuvent être reliés ensemble pour cet essai.

Il ne doit pas se produire de contournement.

Tableau A.1 – Représentation schématique des essais de fabrication à appliquer aux appareils mobiles câblés en usine

Articles	Nombre de pôles	
	2	Plus de 2
A.2	X	X
A.3	–	X
A.4	–	X

Polarity shall be correct.

NOTE 2 Other suitable tests may be used.

For plugs and portable socket-outlets intended for use on three-phase supplies, the test shall check that the connection of the phase conductors is in the correct order of phase sequence.

A.3 Earth continuity

The test shall be made using SELV applied for a period of not less than 2 s:

NOTE 1 The period of 2 s may be reduced to not less than 1 s on test equipment with automatic timing.

- *for plugs and portable socket-outlets, between the remote end of the earth conductor of the flexible cable, and the earth pin or contact of the accessory, as appropriate;*
- *for cord extension sets, between the corresponding earth pin or earth contact of the accessory at each end of the flexible cable.*

Continuity shall be present.

NOTE 2 Other suitable tests may be used.

A.4 Short-circuit/wrong connection and reduction of creepage distance and clearances between phase (L) or neutral (N) to earth ()



The test shall be made by applying at the supply end, e.g. to a plug, for a period of not less than 2 s:

- *1 250 V ± 10 % for accessories having a rated voltage of up to and including 130 V;*
- *2 000 V ± 10 % for accessories having a rated voltage exceeding 130 V;*

NOTE 1 The period of 2 s may be reduced to not less than 1 s on test equipment with automatic timing.

or

- *for all rated voltages, by applying an impulse voltage test using a 1,2/50 µs waveform of 4 kV peak value and three impulses for each pole, with intervals of not less than 1 s:*

- *between L and ,*
- *between N and .*

NOTE 2 L and N may be connected together for this test.

No flashover shall occur.

Table A.1 – Diagrammatic representation of routine tests to be applied to factory-wired portable accessories

Clauses	Number of poles	
	2	More than 2
A.2	X	X
A.3	–	X
A.4	–	X

Annexe B (normative)

Liste des échantillons nécessaires pour les essais

Le nombre des échantillons nécessaires pour les essais selon 5.4 est indiqué comme suit:

Articles et paragraphes		Nombre d'échantillons		
		Socles fixes	Socles mobiles	Fiches
6	Valeurs assignées	A	A	A
7	Classification	A	A	A
8	Marques et indications	A	A	A
9	Vérification des dimensions	ABC	ABC	ABC
10	Protection contre les chocs électriques	ABC	ABC	ABC
11	Dispositions pour la mise à la terre	ABC	ABC	ABC
12	Bornes et terminaisons	ABC ^a	ABC	ABC
13	Construction des socles fixes	ABC ^b	--	--
14	Construction des fiches et socles mobiles	--	ABC ^b	ABC ^b
15	Socles à verrouillage	ABC	ABC	--
16	Résistance au vieillissement, à la protection procurée par les enveloppes et à l'humidité	ABC	ABC	ABC
17	Résistance d'isolement et rigidité diélectrique	ABC	ABC	ABC
18	Fonctionnement des contacts de terre	ABC	ABC	ABC
19	Echauffement	ABC	ABC	ABC
20	Pouvoir de coupure	ABC	ABC	ABC
21	Fonctionnement normal	ABC	ABC	ABC
22	Force nécessaire pour retirer la fiche	ABC	ABC	--
23	Câbles souples et raccordement des câbles souples	--	ABC ^c	ABC ^c
24	Résistance mécanique	ABC ^{d,e}	ABC ^d	ABC ^f
25	Résistance à la chaleur	ABC	ABC	ABC
26	Vis, pièces transportant le courant et connexions	ABC	ABC	ABC
27	Lignes de fuite, distances dans l'air et distances à travers la matière de remplissage	ABC	ABC	ABC
29	Protection contre la rouille	ABC	ABC	ABC
28.1	Résistance à la chaleur anormale et au feu	DEF	DEF	DEF
28.2	Résistance aux courants de cheminement ^g	DEF	DEF	DEF
30	Essais supplémentaires sur broches pourvues de gaines isolantes	--	--	GHI ^h
TOTAL		6	6	9

^a Un jeu supplémentaire d'échantillons est utilisé pour l'essai selon 12.3.10, cinq bornes supplémentaires sans vis sont utilisées pour l'essai selon 12.3.11 et un jeu supplémentaire d'échantillons est utilisé pour l'essai selon 12.3.12.

^b Un jeu supplémentaire de membranes est requis pour chacun des essais selon 13.22 et 13.23.

^c Un jeu supplémentaire d'échantillons est requis pour 23.2 et 23.4 pour les accessoires non démontables pour chaque type de câble et chaque section nominale.

^d Un jeu supplémentaire d'échantillons est requis pour 24.8 pour les socles munis d'obturateurs.

^e Un jeu supplémentaire d'échantillons est requis pour 24.14.1 et 24.14.2.

^f Un jeu supplémentaire d'échantillons est requis pour 24.10 pour les fiches.

^g Un jeu supplémentaire d'échantillons peut être utilisé.

^h Un jeu supplémentaire d'échantillons est requis pour 30.2 et 30.3 pour les broches pourvues de gaines isolantes.

Annex B (normative)

Survey of specimens needed for tests

The number of specimens needed for the tests according to 5.4 are as follows:

Clauses and subclauses		Number of specimens		
		Fixed socket-outlets	Portable socket-outlets	Plugs
6	Ratings	A	A	A
7	Classification	A	A	A
8	Marking	A	A	A
9	Checking of dimensions	ABC	ABC	ABC
10	Protection against electric shock	ABC	ABC	ABC
11	Provision for earthing	ABC	ABC	ABC
12	Terminals	ABC ^a	ABC	ABC
13	Construction of fixed socket-outlets	ABC ^b	--	--
14	Construction of plugs and portable socket-outlets	--	ABC ^b	ABC ^b
15	Interlocked socket-outlets	ABC	ABC	--
16	Resistance to ageing, to harmful ingress of water and to humidity	ABC	ABC	ABC
17	Insulation resistance and electric strength	ABC	ABC	ABC
18	Operation of earthing contacts	ABC	ABC	ABC
19	Temperature rise	ABC	ABC	ABC
20	Breaking capacity	ABC	ABC	ABC
21	Normal operation	ABC	ABC	ABC
22	Force necessary to withdraw the plug	ABC	ABC	--
23	Flexible cables and their connection	--	ABC ^c	ABC ^c
24	Mechanical strength	ABC ^{d e}	ABC ^d	ABC ^f
25	Resistance to heat	ABC	ABC	ABC
26	Screws, current-carrying parts and connections	ABC	ABC	ABC
27	Creepage distances, clearances and distances through sealing compound	ABC	ABC	ABC
29	Resistance to rusting	ABC	ABC	ABC
28.1	Resistance to abnormal heat and to fire	DEF	DEF	DEF
28.2	Resistance to tracking ^g	DEF	DEF	DEF
30	Additional tests on pins provided with insulating sleeves	--	--	GHI ^h
	TOTAL	6	6	9

^a One extra set of specimens is used for the test of 12.3.10, five extra screwless terminals are used for the test of 12.3.11 and one extra set of specimens is used for the test of 12.3.12.

^b One extra set of membranes is needed for each of the tests of 13.22 and 13.23.

^c One extra set of specimens is needed for 23.2 and 23.4 about non-rewirable accessories for each type of cable and cross-sectional area.

^d One extra set of specimens is needed for 24.8 about shuttered socket-outlets.

^e One extra set of specimens is needed for 24.14.1 and 24.14.2.

^f One extra set of specimens is needed for 24.10 about plugs.

^g One extra set of specimens may be used.

^h One extra set of specimens is needed for 30.2 and 30.3 about plugs with pins with insulating sleeves.

Bibliographie

CEI/TR3 60083:1997, *Prises de courant pour usages domestiques et analogues, normalisées par les pays membres de la CEI*

CEI 60320 (toutes les parties), *Connecteurs pour usages domestiques et usages généraux analogues*

CEI 60364-4-41:2001, *Installations électriques des bâtiments – Partie 4-41: Protection pour assurer la sécurité – Protection contre les chocs électriques*

CEI 60417-1:2000, *Symboles graphiques utilisables sur le matériel – Partie 1: Vue d'ensemble et d'application*

CEI 60670:1989, *Règles générales pour les enveloppes pour appareillage pour installations électriques fixes pour usages domestiques et analogues*

CEI 61540:1999, *Petit appareillage – Dispositifs différentiels mobiles sans dispositif de protection contre les surintensités incorporé pour usages domestiques et analogues (PCDM)*

Bibliography

IEC/TR3 60083:1997, *Plugs and socket-outlets for domestic and similar general use standardized in member countries of IEC*

IEC 60320 (all parts), *Appliance couplers for household and similar general purposes*

IEC 60364-4-41:2001, *Electrical installations of buildings – Part 4-41: Protection for safety – Protection against electric shock*

IEC 60417-1:2000, *Graphical symbols for use on equipment – Part 1: Overview and application*

IEC 60670:1989, *General requirements for enclosures for accessories for household and similar fixed electrical installations*

IEC 61540:1999, *Electrical accessories – Portable residual current devices without integral overcurrent protection for household and similar use (PRCDs)*



Standards Survey

The IEC would like to offer you the best quality standards possible. To make sure that we continue to meet your needs, your feedback is essential. Would you please take a minute to answer the questions overleaf and fax them to us at +41 22 919 03 00 or mail them to the address below. Thank you!

Customer Service Centre (CSC)

International Electrotechnical Commission

3, rue de Varembé

1211 Genève 20

Switzerland

or

Fax to: **IEC/CSC** at +41 22 919 03 00

Thank you for your contribution to the standards-making process.

A Prioritaire

Nicht frankieren
Ne pas affranchir



Non affrancare
No stamp required

RÉPONSE PAYÉE

SUISSE

Customer Service Centre (CSC)

International Electrotechnical Commission

3, rue de Varembé

1211 GENEVA 20

Switzerland



Q1 Please report on **ONE STANDARD** and **ONE STANDARD ONLY**. Enter the exact number of the standard: (e.g. 60601-1-1)

.....

Q2 Please tell us in what capacity(ies) you bought the standard (tick all that apply). I am the/a:

- purchasing agent
- librarian
- researcher
- design engineer
- safety engineer
- testing engineer
- marketing specialist
- other.....

Q3 I work for/in/as a: (tick all that apply)

- manufacturing
- consultant
- government
- test/certification facility
- public utility
- education
- military
- other.....

Q4 This standard will be used for: (tick all that apply)

- general reference
- product research
- product design/development
- specifications
- tenders
- quality assessment
- certification
- technical documentation
- thesis
- manufacturing
- other.....

Q5 This standard meets my needs: (tick one)

- not at all
- nearly
- fairly well
- exactly

Q6 If you ticked NOT AT ALL in Question 5 the reason is: (tick all that apply)

- standard is out of date
- standard is incomplete
- standard is too academic
- standard is too superficial
- title is misleading
- I made the wrong choice
- other

Q7 Please assess the standard in the following categories, using the numbers:

- (1) unacceptable,
- (2) below average,
- (3) average,
- (4) above average,
- (5) exceptional,
- (6) not applicable

- timeliness.....
- quality of writing.....
- technical contents.....
- logic of arrangement of contents
- tables, charts, graphs, figures.....
- other

Q8 I read/use the: (tick one)

- French text only
- English text only
- both English and French texts

Q9 Please share any comment on any aspect of the IEC that you would like us to know:

.....

.....

.....

.....

.....

.....

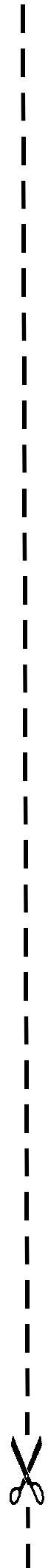
.....

.....

.....

.....

.....





Enquête sur les normes

La CEI ambitionne de vous offrir les meilleures normes possibles. Pour nous assurer que nous continuons à répondre à votre attente, nous avons besoin de quelques renseignements de votre part. Nous vous demandons simplement de consacrer un instant pour répondre au questionnaire ci-après et de nous le retourner par fax au +41 22 919 03 00 ou par courrier à l'adresse ci-dessous. Merci !

Centre du Service Clientèle (CSC)

Commission Electrotechnique Internationale

3, rue de Varembé

1211 Genève 20

Suisse

ou

Télécopie: **CEI/CSC** +41 22 919 03 00

Nous vous remercions de la contribution que vous voudrez bien apporter ainsi à la Normalisation Internationale.

A Prioritaire

Nicht frankieren
Ne pas affranchir



Non affrancare
No stamp required

RÉPONSE PAYÉE

SUISSE

Centre du Service Clientèle (CSC)

Commission Electrotechnique Internationale

3, rue de Varembé

1211 GENÈVE 20

Suisse



Q1 Veuillez ne mentionner qu'**UNE SEULE NORME** et indiquer son numéro exact:
(ex. 60601-1-1)
.....

Q2 En tant qu'acheteur de cette norme, quelle est votre fonction?
(cochez tout ce qui convient)
Je suis le/un:

- agent d'un service d'achat
- bibliothécaire
- chercheur
- ingénieur concepteur
- ingénieur sécurité
- ingénieur d'essais
- spécialiste en marketing
- autre(s).....

Q3 Je travaille:
(cochez tout ce qui convient)

- dans l'industrie
- comme consultant
- pour un gouvernement
- pour un organisme d'essais/ certification
- dans un service public
- dans l'enseignement
- comme militaire
- autre(s).....

Q4 Cette norme sera utilisée pour/comme
(cochez tout ce qui convient)

- ouvrage de référence
- une recherche de produit
- une étude/développement de produit
- des spécifications
- des soumissions
- une évaluation de la qualité
- une certification
- une documentation technique
- une thèse
- la fabrication
- autre(s).....

Q5 Cette norme répond-elle à vos besoins:
(une seule réponse)

- pas du tout
- à peu près
- assez bien
- parfaitement

Q6 Si vous avez répondu PAS DU TOUT à Q5, c'est pour la/les raison(s) suivantes:
(cochez tout ce qui convient)

- la norme a besoin d'être révisée
- la norme est incomplète
- la norme est trop théorique
- la norme est trop superficielle
- le titre est équivoque
- je n'ai pas fait le bon choix
- autre(s)

Q7 Veuillez évaluer chacun des critères ci-dessous en utilisant les chiffres
(1) inacceptable,
(2) au-dessous de la moyenne,
(3) moyen,
(4) au-dessus de la moyenne,
(5) exceptionnel,
(6) sans objet

- publication en temps opportun
- qualité de la rédaction.....
- contenu technique
- disposition logique du contenu
- tableaux, diagrammes, graphiques, figures
- autre(s)

Q8 Je lis/utilise: (une seule réponse)

- uniquement le texte français
- uniquement le texte anglais
- les textes anglais et français

Q9 Veuillez nous faire part de vos observations éventuelles sur la CEI:

.....
.....
.....
.....
.....
.....



ISBN 2-8318-6398-8



9 782831 863986

ICS 29.120.30

Typeset and printed by the IEC Central Office
GENEVA, SWITZERLAND