

LinkSwitch-TN[®]

超宽范围输入(57-580 VAC)反激式电源

应用	器件	输出功率	输入电压	输出电压	拓扑结构
仪表 / 工业	LNK304	3 W	57-580 VAC	12 V, 250 mA	StackFET反激式

设计特色

- StackFET™反激式拓扑在极宽的输入范围内输出全功率
- E-Shield™变压器结构减少了共模EMI (>10 dBμV裕量)
- 66 kHz开关频率和频率抖动降低了传导EMI
- 简单的ON/OFF控制器 — 无需反馈补偿
- 自动重新启动功能：自恢复的开环、过载和短路保护
- 内置的135 °C迟滞热关断

工作方式

交流输入经整流和滤波，合成为直流加到变压器初级绕组的一端。耐压450 V的电容器与并联平衡电阻叠加在一起以达到要求的电压额定值。电阻R1到R4在出现突然失效的情况下提供保险功能。L1、C1和变压器E-Shield绕组允许设计满足EN55022 B传导限制并且有较好的裕量。

一个600 V MOSFET、Q1和U1配置成StackFET结构(cascode)。U1的漏极驱动Q1的源极，同时Q1的漏极驱动变压器初级。U1的漏极电压被VR1-3限制在450 V。这将U1和Q1的最大合成峰值漏极电压扩展到1050 V。电阻链R6-R8给Q1的栅极提供启动充电，R9阻尼高频振荡。一旦转换器工作起来，栅极主要由储存在VR1-3电容中的电荷驱动。齐纳管VR4限制了Q1的栅极到源极的电压。漏感能量被VR5和D9箝位，增加R10减小了振荡和由此产生的EMI。

U1的操作不受StackFET结构的影响。当内部MOSFET导通时，Q1也开通，把输入电压加到变压器初级。一旦初级电流达到U1的内部限流点，MOSFET关断，储存的能量被传送到输出。稳压通过ON/OFF控制来维持。开关周期根据进入U1反馈引脚的电流进行使能/关断。这是非常理想的状态，因为这会使有效开关频率随负载降低、开关损耗按比例递减并使效率最大化。LinkSwitch-TN的使用进一步提高了效率，因为它的开关频率只有66 kHz。

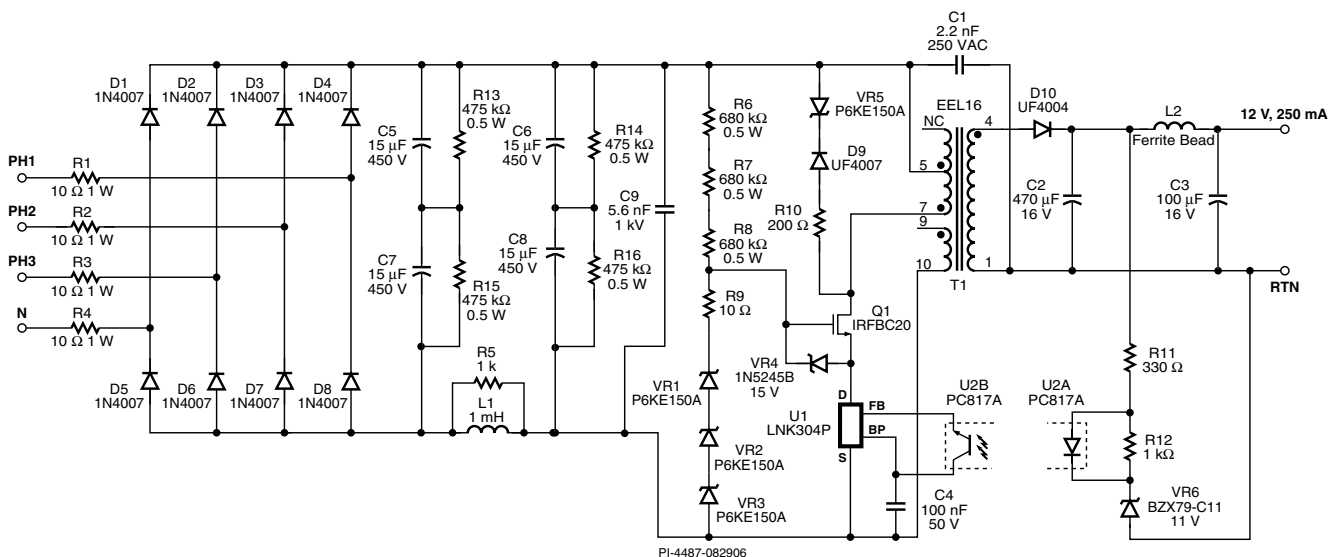


图1. 使用LinkSwitch-TN、以StackFET配置的3 W偏置电源原理图

设计要点

- 在有高压DC母线的应用中，输入阶段（C9左边部分）可以省掉。C9仍需要提供本地去耦。
- 长磁芯（EEL）是这种应用的理想选择，它可以提供更大的骨架宽度以适应在高压操作时为满足安规而增加边缘的要求。
- 齐纳管VR1-3可以用一个P6KE540代替。
- 如果不要求低至57 VAC操作（最小100 VAC），电容C5到C8的值可以减少到10 μF （100 VAC最小）。
- R13-16和R6-8使用0.5 W电阻，提供充足的电压额定。
- 效率在高压时降低是由于开关损耗。通过在初级绕组层间加几层胶带降低变压器电容，从而降低此损耗。

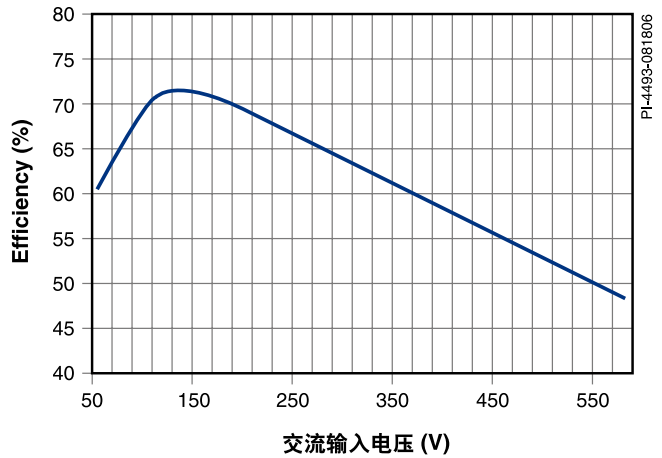


图3. 满载效率与输入电压的曲线

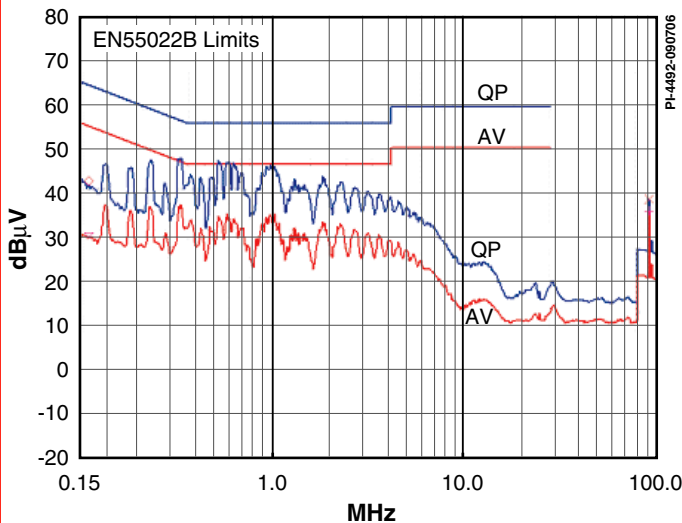


图2. 传导 EMI (230 VAC, EN55022B 限值, AV 和 QP 结果)

变压器参数	
磁芯材料	EEL16, gap for A_{LG} of 70 nH/T ²
骨架	6+4 pin (Ying Chin YC-1604-1) with 3 mm + 3 mm tape margins
绕组细节	Shield: 23T, 2 × 36 AWG Primary: 184T, 36 AWG Shield: 12T, 2 × 29 AWG Secondary: 30T, 29 AWG TIW
绕线顺序 (引脚号)	Shield (5-NC), tape, primary (7-5), tape between layers, shield (9-10), tape, 12 V / (4-1), tape
电感	Primary: 3.5 mH ± 10% Leakage: 160 μH (max)
初级谐振频率	500 kHz (min)

表1. 变压器设计参数

TIW = 三层绝缘线, NC = 无连接, FL = 飞线引脚

更多最新信息，请浏览网站 www.powerint.com

Power Integrations reserves the right to make changes to its products at any time to improve reliability or manufacturability. Power Integrations does not assume any liability arising from the use of any device or circuit described herein. POWER INTEGRATIONS MAKES NO WARRANTY HEREIN AND SPECIFICALLY DISCLAIMS ALL WARRANTIES INCLUDING, WITHOUT LIMITATION, THE IMPLIED WARRANTIES OF MERCHANTABILITY, FITNESS FOR A PARTICULAR PURPOSE, AND NON-INFRINGEMENT OF THIRD PARTY RIGHTS. The products and applications illustrated herein (transformer construction and circuits external to the products) may be covered by one or more U.S. and foreign patents or potentially by pending U.S. and foreign patent applications assigned to Power Integrations. A complete list of Power Integrations' patents may be found at www.powerint.com. Power Integrations grants its customers a license under certain patent rights as set forth at <http://www.powerint.com/ip.htm>.

The PI logo, **TOPSwitch**, **TinySwitch**, **LinkSwitch**, **DPA-Switch**, **PeakSwitch**, **EcoSmart**, **Clampless**, **E-Shield**, **Filterfuse**, **StackFET**, **PI Expert** and **PI FACTS** are trademarks of Power Integrations, Inc. Other trademarks are property of their respective companies. ©Copyright 2006, Power Integrations, Inc.

Power Integrations
美国加州圣荷塞
Hellyer大道5245号
电话: 1-408-414-9200
技术支持电话: 1-408-414-9660
技术支持传真: 1-408-414-9760

了解全球的销售代表处，请访问 www.powerint.com