

VA7205

高精度线性锂电池充电器控制电路

产品说明书

V1.1

2006-03-26

目录

1、概述.....	3
2、特性.....	3
3、功能框图.....	4
4、订购信息.....	4
5、管脚排列.....	4
6、引脚描述.....	4
7、极限参数.....	5
8、电气参数（一）.....	5
9、电气参数（二）.....	6
10、功能描述.....	7
10.1、预充电.....	8
10.2、恒定电流充电.....	9
10.3、恒定电压充电.....	9
10.4、充电结束.....	9
10.5、温度监控.....	9
10.6、充电指示.....	10
10.7、Sleep模式.....	10
10.8、电池不正常状态的提示.....	10
10.9、再充电.....	10
10.10、电池的内阻补偿.....	10
11、封装.....	12
12、联系方式.....	14

1、概述

VA7205 是一款专门为高精度的线性锂电池充电器设计的电路，非常适合那些低成本、便携式的充电器使用。它集高精度预充电、恒定电流充电、恒定电压充电、电池状态检测、温度监控、充电结束低泄漏、充电状态指示、电池内阻补偿等性能于一身，可以广泛地使用于 PDA、移动电话、手持设备等领域。

VA7205 通过检测电池电压来决定其充电状态：预充电、恒流充电、恒压充电。当电池电压小于阈值电压 V_{MIN} （一般为 3V）时，处于预充电状态，以较小的电流对电池进行充电，预充电的电流可以通过外部电阻进行调整。预充电使电池电压达到 V_{MIN} 后，进入恒定电流充电的快速充电状态，充电电流 I_{REG} 可以通过外围电阻 R1 调整，恒定电流充电使电池电压上升到恒定电压充电电压 V_{REG} （一般为 4.2V）。然后进入恒定电压充电状态，充电电压的精度优于 $\pm 1\%$ ，在该状态下，充电电流将逐渐减小，当充电电流小于阈值 I_{TERM} ，充电结束。充电结束后，将始终对电池电压进行监控，当电池电压小于阈值 V_{RECHG} （一般为 $V_{REG} - 125mV$ ）时，对电池进行再充电，进入下一个充电周期。

为了安全起见，在整个充电过程中，VA7205 利用电池内部的热敏电阻和适当的外围电阻对电池的温度进行监控，可以使电池的温度控制在用户设置的范围内。当电池温度超过设置的范围 0.5 秒钟以后，将停止对电池充电；电池温度回到设置范围以内 0.5 秒钟以后，充电继续。

VA7205 还可以通过适当的外围电阻对电池的内阻进行动态补偿，从而有效地缩短充电时间。

2、特性

- ◇ 4.2V 单节锂离子或锂聚合物电池充电器的理想控制电路；
- ◇ 高于 1% 的电压精度；
- ◇ 预充电过程，用户可改变预充电电流；
- ◇ 恒定电流充电，充电电流可调；
- ◇ 恒定电压充电过程；
- ◇ 自动再充电过程；
- ◇ 充电过程中的温度监控；
- ◇ 动态的电池内阻补偿，可以减少充电时间；
- ◇ 双 LED 充电状态指示；
- ◇ 电池不正常状态的检测；
- ◇ 电源电压低时，处于低功耗的 Sleep 模式，电池漏电流极小；
- ◇ 极少的外围元器件；

◇ 小型化的 MSOP8 或 SOP8 封装；

3、功能框图

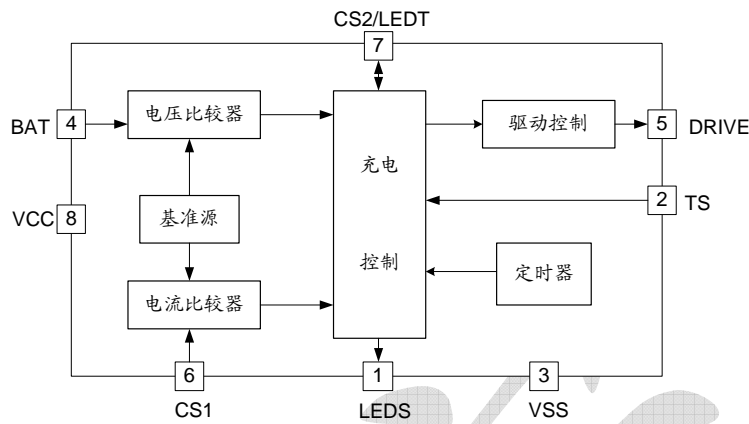


图 1 VA7205 功能框图

4、订购信息

型号	输出电压	再充电电压	封装形式	管脚数
VA7205DF	4.2V	4.075V	MSOP	8
VA7205CF	4.2V	4.075V	SOP	8

5、管脚排列

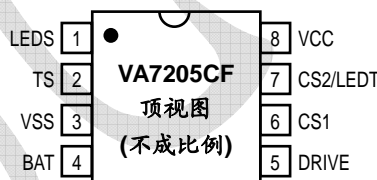


图 2 VA7205 引脚排列

6、引脚描述

引脚名称	引脚序号	I/O	引脚功能
LEDS	1	O	充电状态指示。在充电过程中，该引脚被下拉到 VSS；充电结束后，呈高阻态；电池不正常或温度超过设置的范围时，输出 50% 占空比的 2Hz 脉冲。该引脚可通过 330 欧姆电阻与指示发光二极管连接。
TS	2	I	温度监控输入端。该引脚的输入电压必须在 V_{TS1} 与 V_{TS2} 之间；否则，将视为电池温度超出设置范围。
VSS	3	PWR	接地端。与供电电源和电池的负极相连。
BAT	4	I	电池电压检测输入端。与电池相接时需串接 330~680 欧姆电阻，同时，电池两端需用一个 $10\mu F$ 的电容去耦。

DRIVE	5	0	调整管驱动端。与外部调整管的基极（PNP 晶体管）或栅极（PMOS 管）相连。
CS1	6	I	充电电流控制端。调整电源正极与调整管发射极（PNP 晶体管）或源极（PMOS 管）之间的电阻，可设置预充电和恒定电流充电的电流。
CS2/LEDT	7	I/O	电池内阻补偿控制/充电结束指示端。充电过程中，调整外接分压电阻，可控制电池内阻补偿的深度；充电结束后，该引脚被下拉到 VSS，可以用来作为充电结束指示。
VCC	8	PWR	电源端。与供电电源的正极连接，该引脚需用一个 10 μ F 的电容去耦。

7、极限参数

供电电源 VCC -0.3V ~ +18V

CS1、CS2/LED、DRIVE、BAT、

LEDS、TS 端允许输入电压 -0.3V ~ VCC + 0.3V

工作温度 T_A -40°C ~ +85°C

结温 150°C

功耗 PD (T_A=25°C) TBD

贮存温度 -65°C ~ 150°C

焊接温度（锡焊，10 秒） 300°C

注：超出所列的极限参数可能导致器件的永久性损坏。以上给出的仅仅是极限范围，在这样的极限条件下工作，器件的技术指标将得不到保证，长期在这种条件下还会影响器件的可靠性。

8、电气参数（一）

（除非特别注明，VCC=5V。标注“◆”的工作温度为：-40°C ≤ T_A ≤ 85°C；未标注“◆”的工作温度为：T_A=25°C；典型值的测试温度为：T_A=25°C）

参数名称	符号	测试条件		最小值	典型值	最大值	单位
供电电源	VCC		◆	4.5		12	V
电源电流	I _{SUPPL}	VCC=5V	◆		1	3	mA
		VCC=12V	◆		2		mA
有效电源电压	V _{UVLO}	VCC 上升	◆	3.8	4.07	4.3	V
Sleep 模式电池漏电流	I _{SLEEP}	VCC 悬空, V _{BAT} =4.2V	◆		7	20	μ A

恒定电压充电							
充电电压	V_{REG}	$VCC=V_{CS1}=V_{CS2}/LEDT$		4.168	4.200	4.232	V
			◆	4.158	4.200	4.242	V
输入电压调整率		$VCC=5V\sim 12V$			0.05		%
进入再充电状态							
BAT 端电压	V_{RECHG}			$V_{REG}-0.175$	$V_{REG}-0.125$	$V_{REG}-0.075$	V
恒定电流充电							
CS1 端电压	V_{CSREG}	相对于 VCC (注 1)	◆	135	150	165	mV
预充电电流							
CS1 端电压	V_{CSPRE}	相对于 VCC (注 1)		10	18	28	mV
充电结束阈值							
CS1 端电压	V_{CSTERM}	相对于 VCC (注 1)		8	15	22	mV
温度监控 (TS 端电压)							
低端电压(注 2)	V_{TS1}			26	28	30	%VCC
高端电压(注 2)	V_{TS2}			55	58	61	%VCC
预充电结束阈值							
BAT 端电压	V_{MIN}			2.94	3.00	3.06	V
电池内阻补偿							
补偿系数(注 3)	G_{COMP}			2.5	2.8	3.1	V/V
DRIVE 驱动端							
上拉阻抗		$V_{BAT}=4.5V$			5		k Ω
输出高电平		$VCC=12V, V_{BAT}=4.5V$	◆	11.9			V
灌电流		$V_{BAT}=3.6V, V_{DRIVE}=1V$	◆	30			mA

9、电气参数 (二)

(除非特别注明, $VCC=5V$ 。标注“◆”的工作温度为: $-40^{\circ}C \leq T_A \leq 85^{\circ}C$; 未标注“◆”的工作温度为: $T_A=25^{\circ}C$; 典型值的测试温度为: $T_A=25^{\circ}C$)

参数名称	符号	测试条件		最小值	典型值	最大值	单位
电池不正常状态判别							
BAT 端电压	V_{BSC}			0.3	0.8	1.2	V
最大预充电时间	t_{FAIL}			10	15	20	min
LEDS 端输出脉冲周期				0.3	0.5	0.75	s
LEDS 端输出脉冲					50		%

占空比						
LEDS 端, CS2/LEDT 端灌电流		$V_{LEDS}=V_{CS2/LEDT}=0.3V$	10			mA
BAT 端输入电流		$V_{BAT}=3.6V$		4.2	10	μA
BAT 端外接电容			4.7		47	μF
TS 端输入电流		$V_{TS}=2.5V$		0.01		μA
CS1 端输入电流		$V_{CS1}=4.95V, V_{BAT}=3.6V$			5	μA
CS2/LEDT 端输入电流		$V_{CS1}=4.95V, V_{BAT}=3.6V$			5	μA

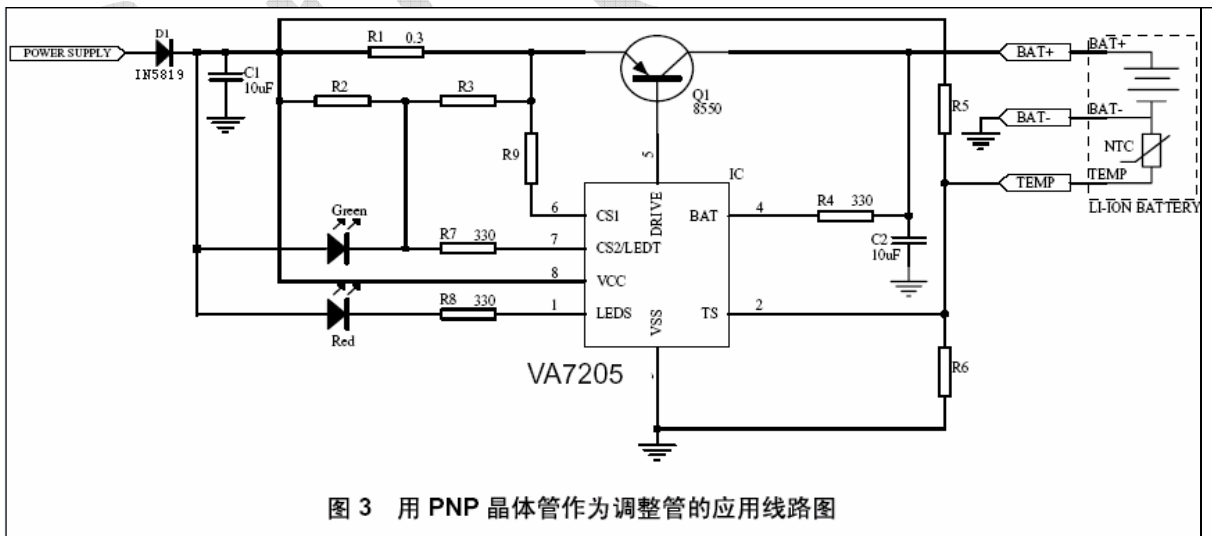
注：1 除非特别说明，表中的电压值均相对于 VSS 而言；

2 参见应用线路图 3 和图 5；

3 补偿系数的定义为： $G_{COMP} = \Delta V_{REG} / (V_{CS2/LEDT} - V_{CS1})$ 。

10、功能描述

VA7205 是一款专门为高精度线性锂电池充电器而设计的电路，图 3 是其用 PNP 晶体管作为调整管的应用线路图，图 4 示出了充电过程中的电流、电压曲线，图 5 为用 PMOS 管作为调整管的应用线路图，图 6 为充电周期的流程图。



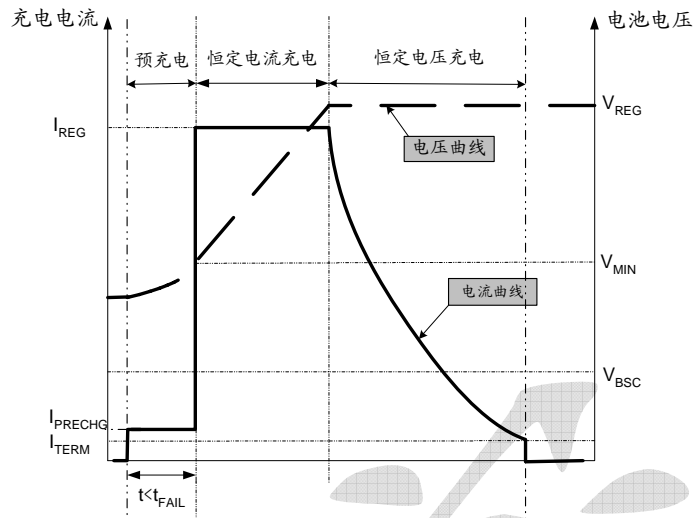


图 4 充电过程中的电流、电压曲线

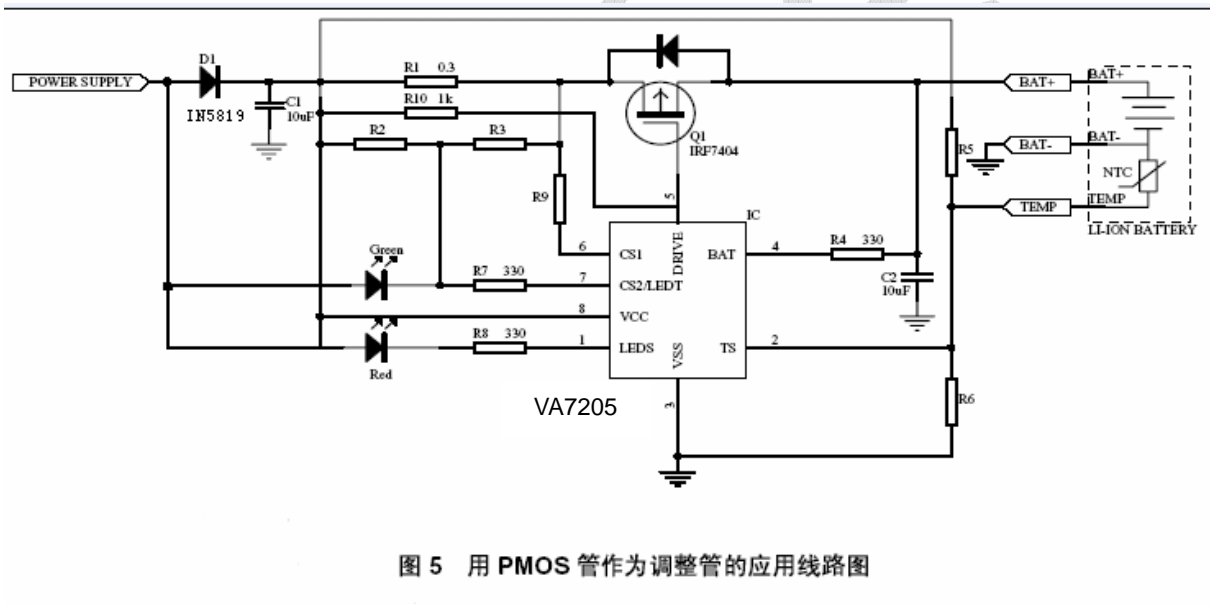


图 5 用 PMOS 管作为调整管的应用线路图

10.1、预充电

VA7205 检测到如下两种情况之一即开始进入充电周期：

- a) 加上适当的电源后 ($V_{CC} > 4.2V$)，插上锂电池 ($V_{BAT} < V_{RECHG}$)；
- b) 已经插上锂电池 ($V_{BAT} < V_{REG}$)，然后加上适当的电源 ($V_{CC} > 4.2V$)；

如果锂电池的初始电压低于预充电阈值 V_{MIN} ，则首先进入预充电阶段。预充电电流可以用一个外部电阻 R_9 来调整，如图 3 和图 5 所示， R_9 被连接在 CS1 端和 PNP 管的发射极之间，在 VA7205 内部还有一个 $5.1k\Omega$ 电阻被连接在 VCC 和 CS1 端之间，这两个电阻形成一个分压网络，预充电的电流

由下式来决定：

$$I_{PRECHG} = (1 + R9/5.1) \times V_{CSPRE}/R1$$

R9 的单位是 KΩ，注意 R9 的阻值应小于 10KΩ。当充电器不在预充电状态时，此分压网络被断开，不起作用。

I_{PRECHG} 相对于恒定电流充电时的电流来说是比较小的，这是因为当电池电压 V_{BAT} 较小时，如果用大电流对其进行充电，会存在安全上的隐患；同时，当电池电压 V_{BAT} 低时，在外部调整管 Q1 上的压降较大，减小电流对降低 Q1 的功耗也是非常有利的。

注意，在情况 a) 中，如果电池电压 V_{BAT} 大于再充电阈值 V_{RECHG} ，VA7205 不会立刻进入充电阶段，它必须等到 $V_{BAT} < V_{RECHG}$ 后，由于需再充电而进入下一个充电周期；在情况 b) 中，只要电池电压 V_{BAT} 小于阈值 V_{REG} ，无论其是否大于 V_{RECHG} ，VA7205 都会立刻进入充电阶段，直至充电结束。

10.2、恒定电流充电

当电池电压达到 V_{MIN} 时，电池将进入下一个充电阶段：恒定电流充电。其充电电流由 $I_{REG} = V_{CSREG}/R1$ 来确定。因此，通过调整电阻 R1 即可获得希望得到的充电电流。

10.3、恒定电压充电

随着恒定电流充电的进行，电池电压上升，当电池达到一定电压 (V_{REG}) 时，即进入恒定电压充电阶段。在此阶段，电池电压不再上升，被恒定在 V_{REG} ，且充电电流逐渐减小。

10.4、充电结束

在恒定电压充电阶段，充电电流逐渐减小，当电流减小到 $I_{TERM} = V_{CSTERM}/R1$ 时，电池充电结束，同时，充电电流降为零。

10.5、温度监控

在整个充电过程中，VA7205 将通过电池内部的热敏电阻和 TS 引脚外部的分压网络对电池的温度实行实时监控。避免由于电池温度过高（或过低）而造成对电池的损坏或发生危险。

一般情况下，当 TS 端电压 V_{TS} 在 V_{TS1} 与 V_{TS2} 之间时，VA7205 正常工作。当 $V_{TS} < V_{TS1}$ 或 $V_{TS} > V_{TS2}$ 且超过 0.5 秒钟，说明此时电池温度“过高”或“过低”，则充电过程被暂停；待 V_{TS} 恢复到 V_{TS1} 与 V_{TS2} 之间，且超过 0.5 秒钟，即电池温度恢复到设定范围内，充电继续进行。

利用温度监控端 TS，可以实现“充电暂停”功能：使用切换开关将 V_{TS} 固定在小于 V_{TS1} 或大于 V_{TS2} 的某一恒定电平点（一般为 VCC 或 VSS）；充电需继续时，将 V_{TS} 恢复到 V_{TS1} 与 V_{TS2} 之间即可。这只需在充电器上增加一个转换开关即可实现。

10.6、充电指示

VA7205 有两个充电指示端：LEDS 端和 CS2/LEDT 端（与 CS2 复用）。

LEDS 为充电状态指示，一般通过红色发光管 Red 连接到 VCC，在预充电、恒定电流充电、恒定电压充电阶段，LEDS 为低电平，Red “亮”；当电池状态不正常（ $V_{BAT} < V_{BSC}$ 或预充电时间超过 15 分钟或温度监控端电压超出范围（ $V_{TS} < V_{TS1}$ 或 $V_{TS} > V_{TS2}$ 且超过 0.5 秒钟）时，LEDS 输出 50% 占空比的 2Hz 脉冲，Red “闪烁”；充电结束后，LEDS 呈高阻态，Red “灭”。

LEDT/CS2 作为充电结束指示端，可以通过绿色发光管 Green 连接到 VCC，该引脚与 CS2 复用，在充电过程中，其电压接近于 VCC，Green “灭”；充电结束后，LEDT 端为低电平，Green “亮”。

10.7、Sleep 模式

当电源电压 VCC 低于电池电压时，VA7205 将进入低功耗的 Sleep 模式，电池有极小的漏电流输出。

当电源电压为零时，VA7205 的 DRIVE 端通过内部电阻连接到 VCC 端，从而使 PNP 调整管的 c-b 结导通，电池通过调整管和电源内阻放电；对于 PMOS 调整管，由于其内部本身含有保护二极管，这就使得电池可以通过保护二极管和电源内阻放电。为了抑制这种放电现象，建议在电路中增加一个防反向放电的阻塞二极管 D1（参见应用图 5）。

10.8、电池不正常状态的提示

当电池电压 V_{BAT} 低于 V_{BSC} 时，VA7205 认为电池存在“短路”的可能性，此时，Red “闪烁”用来提醒用户，但充电过程继续进行，如果充到可以使 V_{BAT} 大于 V_{BSC} ，则 Red 停止“闪烁”，变为“亮”，继续充电。

VA7205 内部有一个定时器 Timer，预充电开始的同时，启动 Timer 计时，如果在 15min 内，预充电还没有结束（ $V_{BAT} < V_{MIN}$ ），则 VA7205 认为电池存在故障，强迫充电结束，同时，Red “闪烁”，提醒用户处理。此时，用户必须将 VA7205 “断电”，然后重新“上电”，才可以进行下一个充电周期。

10.9、再充电

充电结束后，电池电压 V_{BAT} 应等于 V_{REG} ，Red “灭”，Green “亮”，表示处于充电结束阶段；但是，如果电池电压 V_{BAT} 下降到再充电阈值 V_{RECHG} 时，VA7205 会自动进入再充电阶段，开始下一个充电周期，同时，指示二极管 Red “亮”，Green “灭”，表示又重新处于充电阶段。

10.10、电池的内阻补偿

在实际情况下，由于锂电池内部有充电保护电路等外围元件，使得锂电池存在一定的内阻 R_{PACK} ，充电过程中，充电电流将在 R_{PACK} 上产生压降 V_{PACK} ，这就使得在恒定电压充电过程中，锂电池的实际电压小于 V_{REG} 。当然，随着充电电流的减小， V_{PACK} 也将越来越小，所以，最后的电池电压与 V_{REG} 是

非常接近的。但是，由于 R_{PACK} 的存在，将使得恒定电压充电的时间变长。

为了有效地抑制 R_{PACK} 的影响，VA7205 提供了一个电池内阻补偿引脚 CS2/LEDT（与 LEDT 复用）。通过调节其外围电阻 R2、R3，控制 CS2 端与 CS1 端的电压差 ($V_{CS2/LEDT} - V_{CS1}$)，使 V_{REG} 产生一个附加电压 ΔV_{REG} ，用它来抵消 R_{PACK} 的影响，从而有效地缩短充电时间。

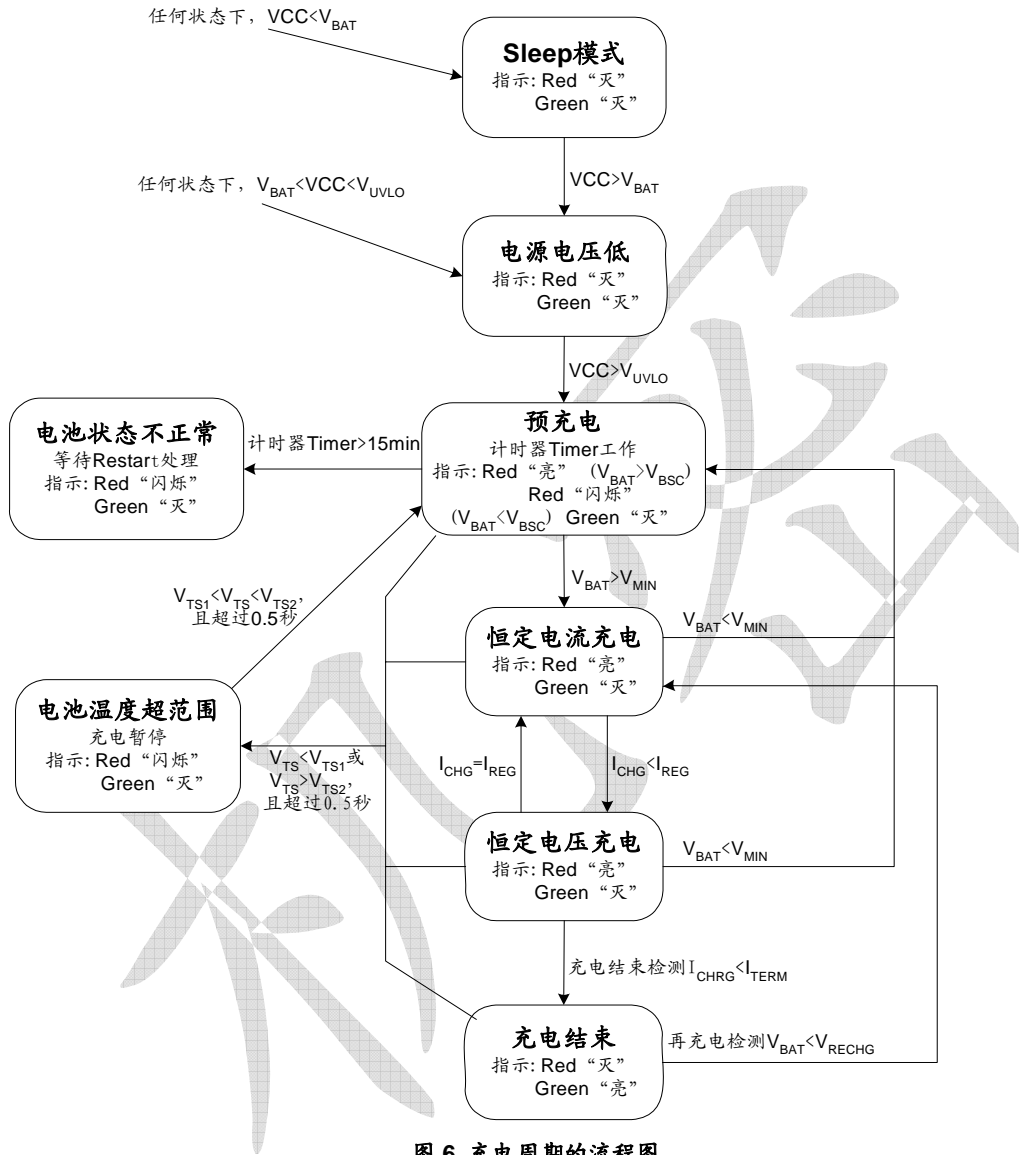
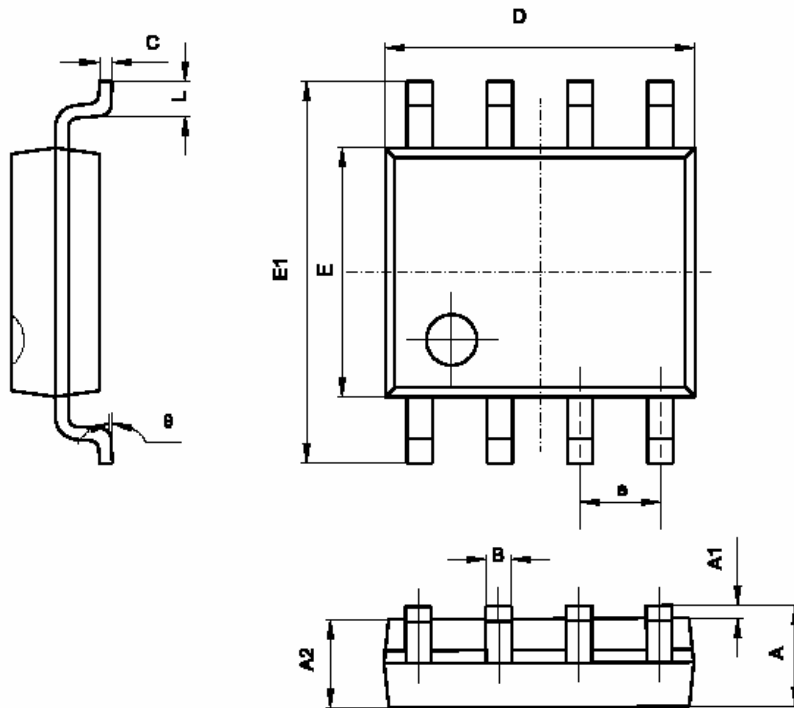


图 6 充电周期的流程图

11、封装



Symbol	Dimensions in Millimeters		Dimensions in Inches	
	Min	Max	Min	Max
A	1.350	1.750	0.053	0.089
A1	0.100	0.250	0.004	0.010
A2	1.360	1.660	0.063	0.061
B	0.330	0.510	0.013	0.020
C	0.190	0.250	0.007	0.010
D	4.780	5.000	0.188	0.197
E	3.800	4.000	0.150	0.157
E1	5.800	6.300	0.228	0.248
•	1.270(TYP)		0.050(TYP)	
L	0.400	1.270	0.016	0.050
φ	0°	8°	0°	8°

图 7 SOP8 封装外形尺寸图

Figure 1 VA7205 8-Pin SOP Mechanical Date (unit: mm unless otherwise specified)

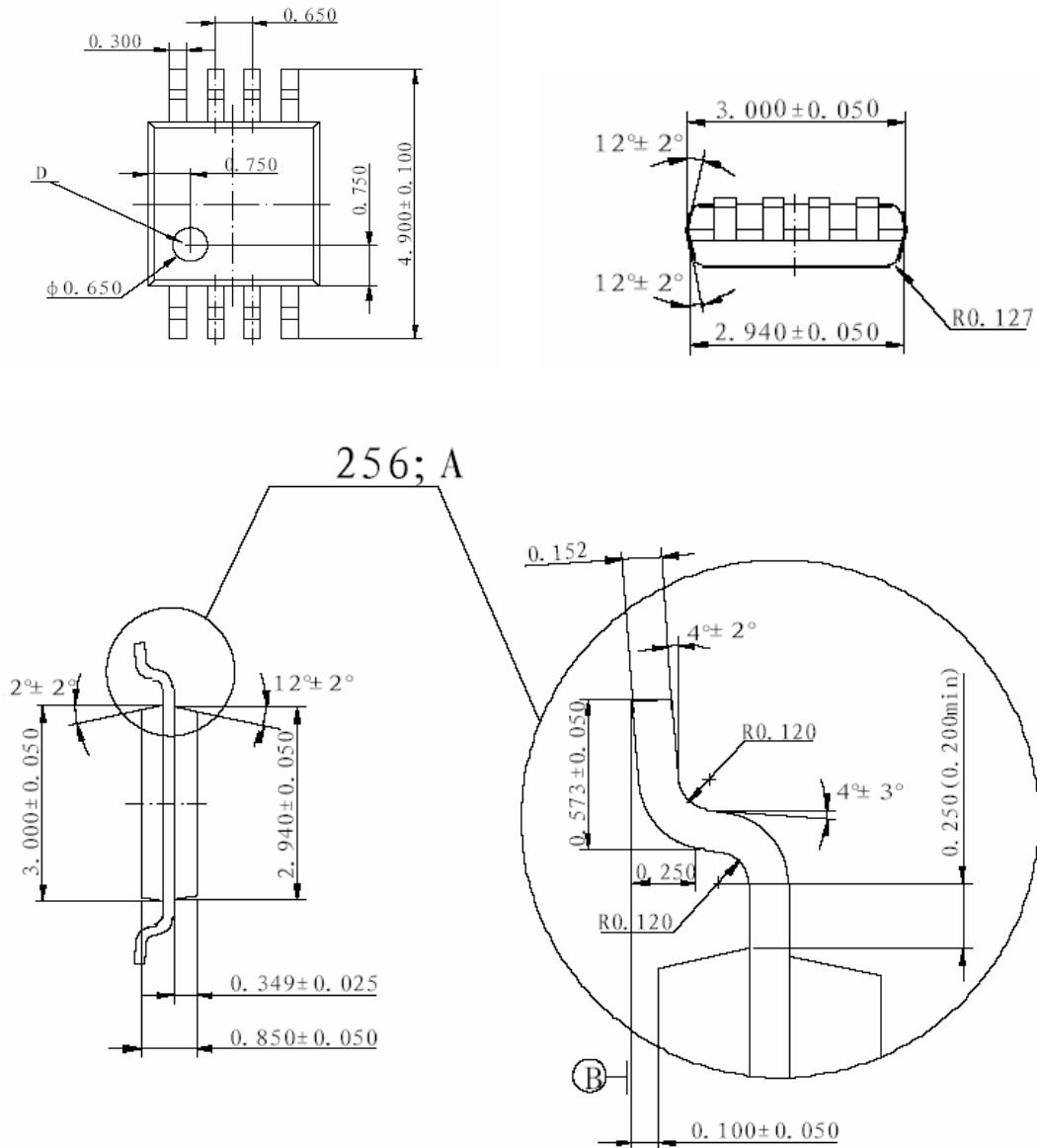
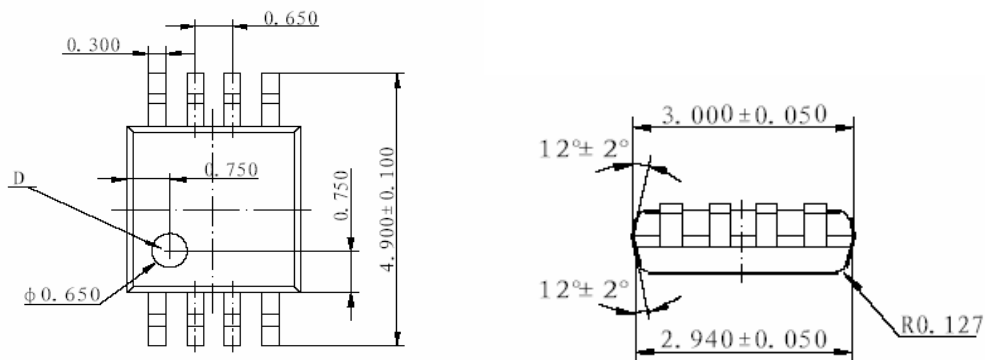
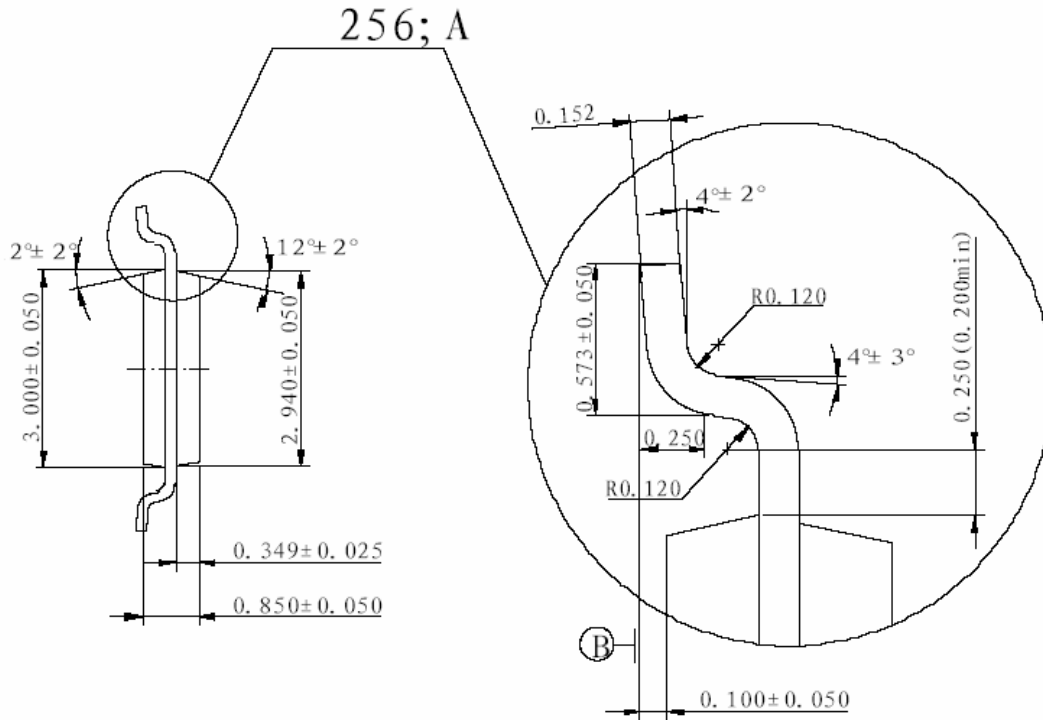


Figure 8 VA7205 8-Pin MSOP Mechanical Date (unit: mm unless otherwise specified)





12、联系方式

中星微电子有限公司

北京地址：
北京市海淀区学院路35号世宁大厦15层 100083
电话：86-10-68948888
传真：86-10-68944075
Web: <http://www.vimicro.com>

上海地址：
上海市张江高科松涛路696号联想大厦6楼B区
201203
电话：86-21-50807000
传真：86-21-50807611

深圳地址：
深圳市高新技术产业园南区T2栋B区4楼
518057
电话：86-755-26719818
传真：86-755-26719539

美国地址：(USA Address)
1758 N. Shoreline Blvd.,
Mountain View, CA 94043 USA
Tel: 1-650-966-1882
Fax: 1-650-966-1885