

SM9261 PFM 升压 DC-DC 变换器

PFM Step-up DC/DC Converter

概述

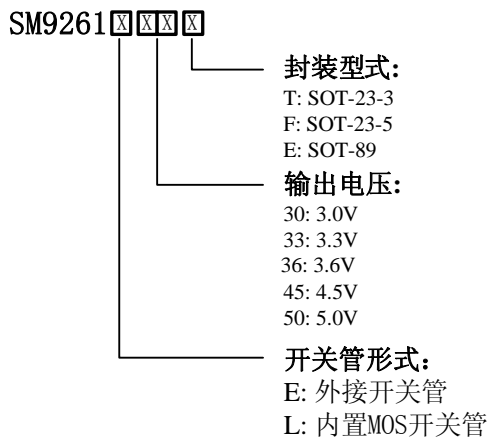
SM9261系列是PFM 控制的高效率、低纹波开关升压型DC-DC变换器。

SM9261 系列产品仅需要 3 个元器件,就可完成将低输入的电池电压变换升压到所需的工作电压。在需要输出电流大的情况下,可使用 EXT 外扩端,驱动外接晶体管或 MOS 管,使输入电流达到所需要的值。EN 使能端,可用来将本变换器电源处于关断省电状态。

SM9261 非常适合于便携式1~3 节普通电池应用的场合。

SM9261 可提供SOT-89-3、SOT-23-3 及 SOT-23-5 封装形式。

订购信息



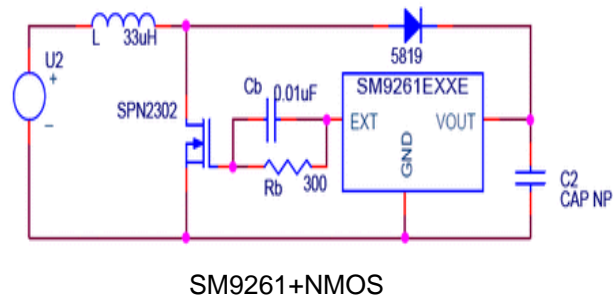
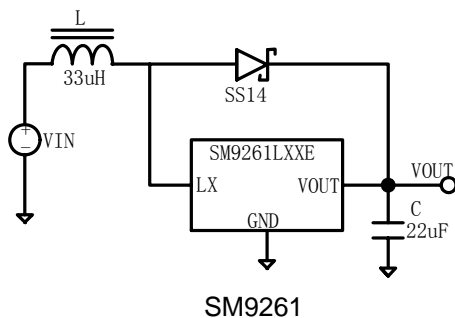
特性

- 最高工作频率:260KHz
- 输出电压:2.0V~5.0V (步进 0.1V)
- 低起动电压: 0.8V(1mA)
- 输出电压精度可达±2%
- 最高效率:88%
- 输出电流: 大于 300mA ($V_i=2.5V$, $V_o=3.3V$)
- 仅需电感、电容、肖特基二极管三个外部元件
- 通过外接驱动管,扩展输出电流
- 芯片静态工作电流小于 5uA

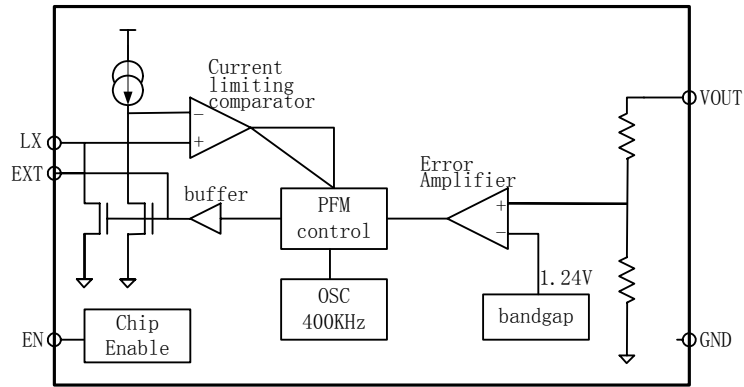
应用范围

- PDA、DSC、MP3 Player、电动玩具
- 遥控玩具、无线耳机、充电器、VCR
- 无线鼠标等便携式电池供电设备
- 给LED 灯提供能源
- 便携式 1~3 节普通电池应用

典型应用电路图

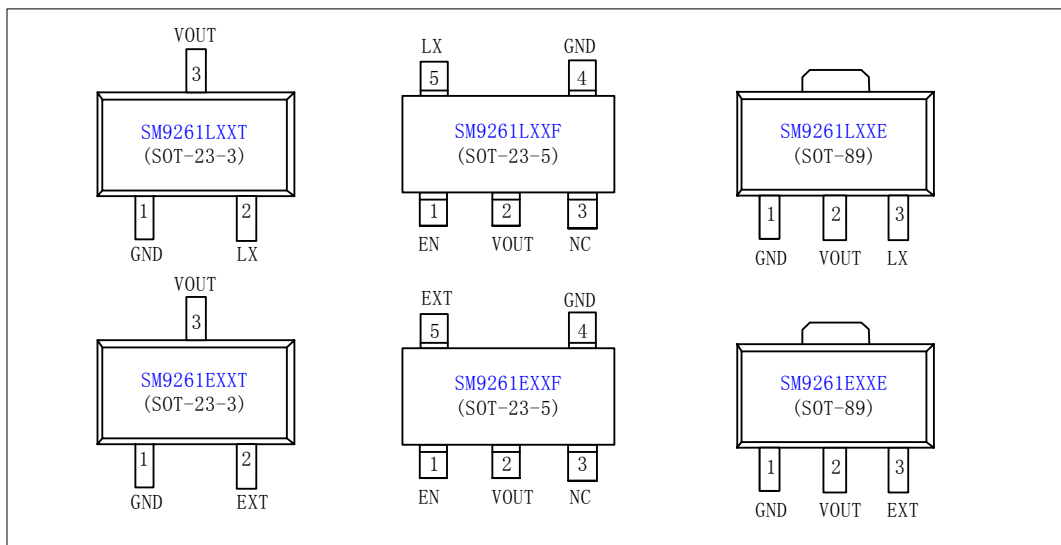


方框图



管脚说明

符号	封装 式和管脚号						说明
	SM9261 LXXT SOT-23-3	SM9261 LXXF SOT-23-5	SM9261 LXXE SOT-89	SM9261 EXXT SOT-23-3	SM9261 EXXF SOT-23-5	SM9261 EXXE SOT-89	
LX	2	5	3	-	-	-	开关脚
EXT	-	-	-	2	5	3	外接驱动管缓冲器输出
VOUT	3	2	2	3	2	2	输出电压
EN	-	1	-	-	1	-	使能端
GND	1	4	1	1	4	1	接
NC	-	3	-	-	3	-	空



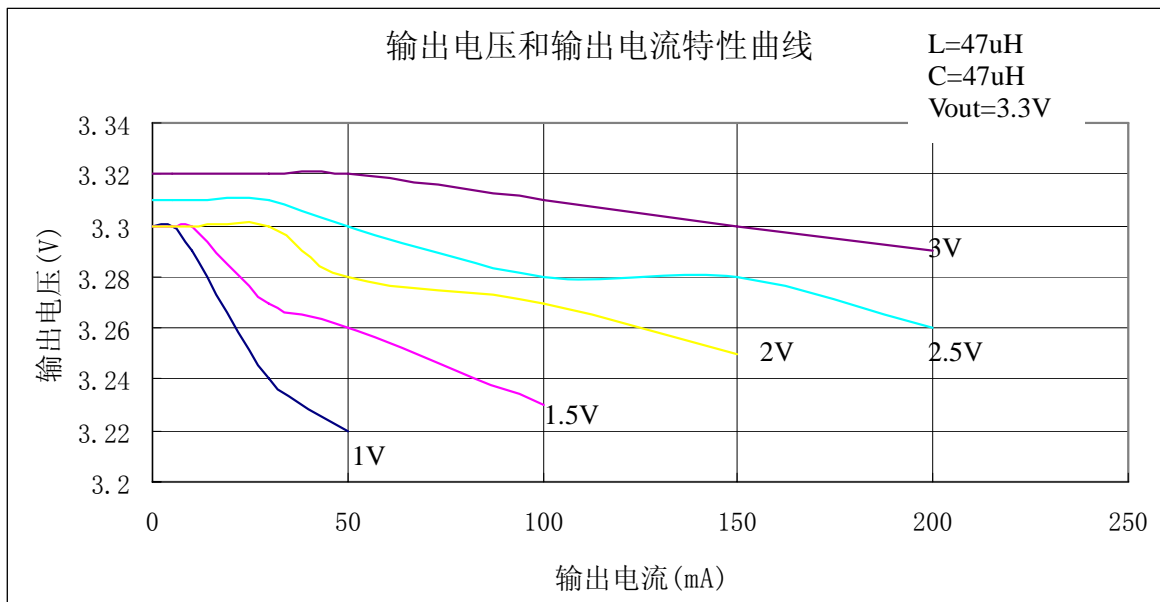
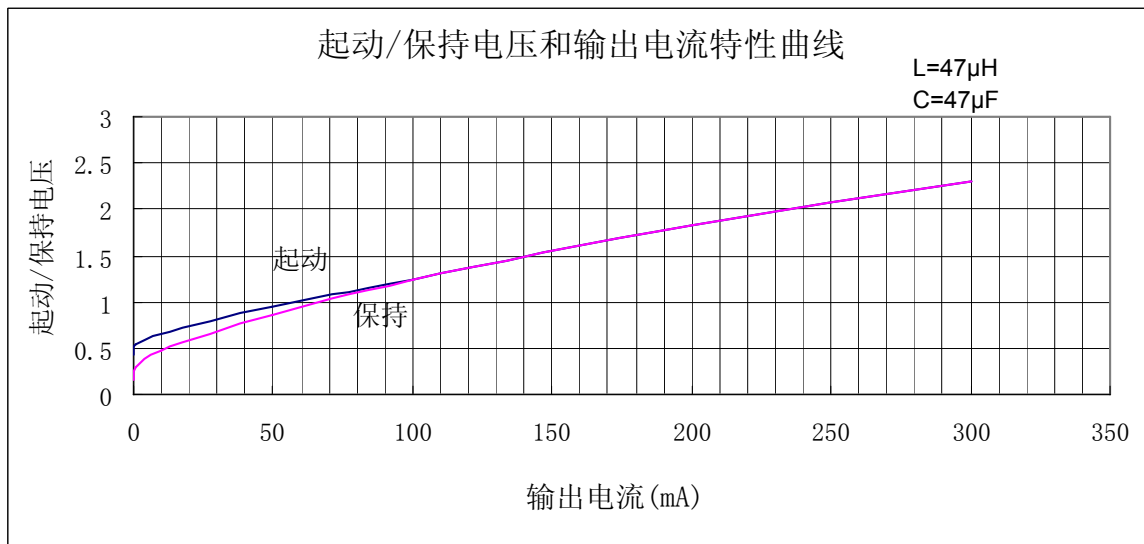
最大额定参数值

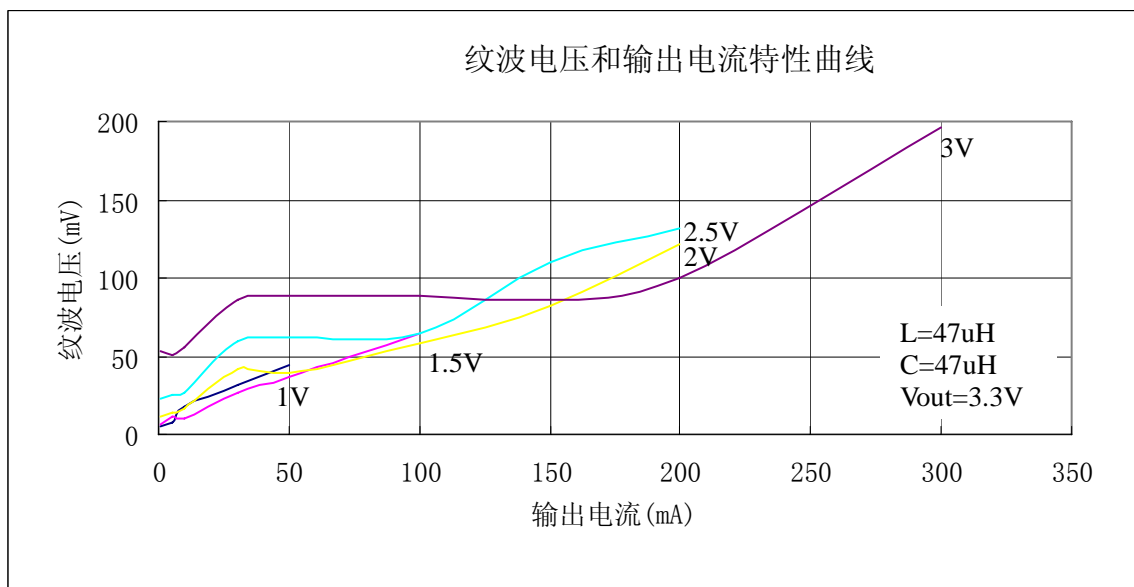
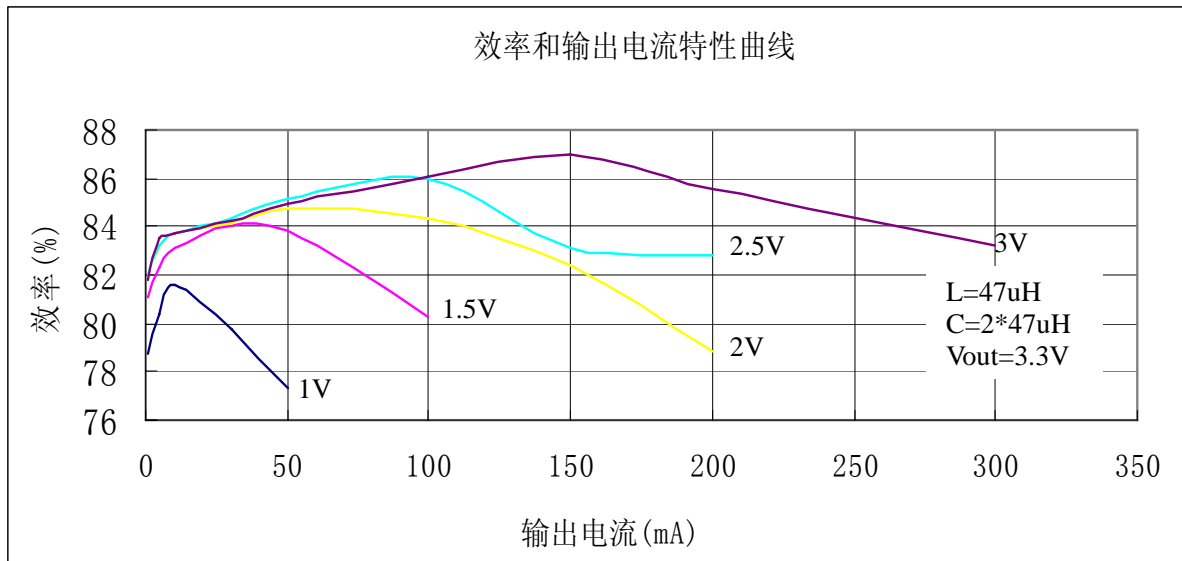
参数	符号	说明	典型值	单位
电压	Vmax	供给 U _{OUT} 和 V _{LX} 端的最大电压值	8	V
	Vmin-max	在 EXT 和 EN 端的电压范围	-0.3-V _{OUT} +0.3	V
电流	ILXmax	LX 端最大电流	1000	mA
	IEXTmax	EXT 端最大电流	100	mA
电源功耗	Psot-23-3	SOT-23-3 封装最大电流功耗	0.25	W
	Psot-23-5	SOT-23-5 封装最大电源功耗	0.25	W
	Psot-89	SOT-89 封装最大电源功耗	0.5	W
温度	Tmin-max	工作温度范围	-20-85	°C
	Tstorage	存储温度范围	-40-165	°C
ESD	VESD	人体静电耐压值	2000	V

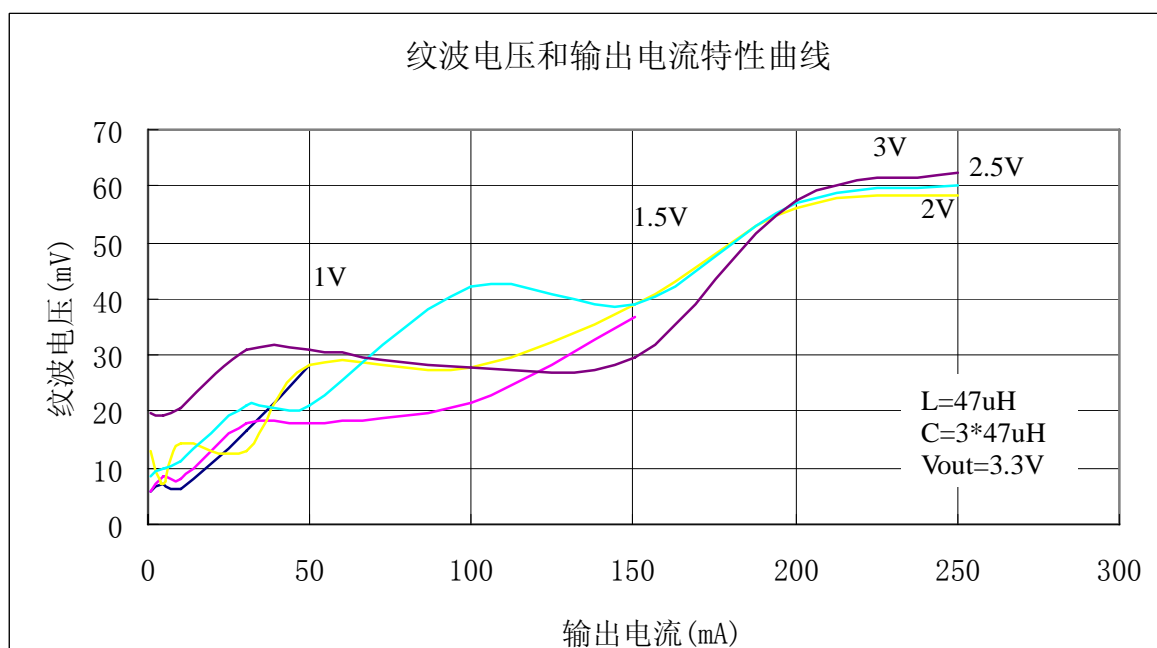
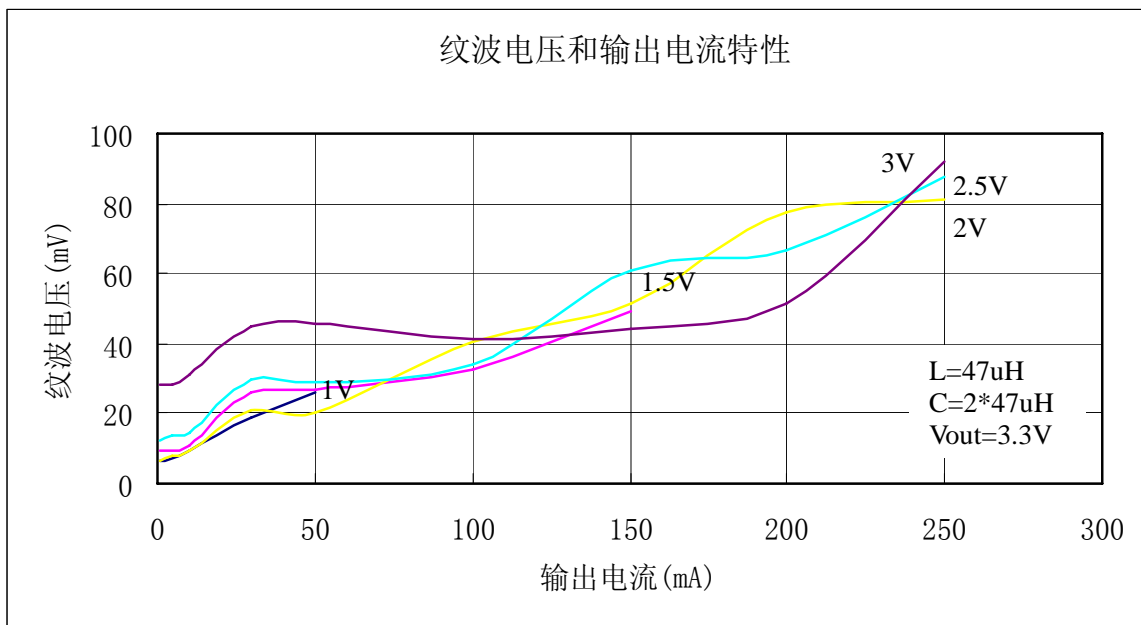
电气特性

参数	符号	测试条件	最小值	典型值	最大值	单位
输出电压精度	ΔV _{OUT}		-2.5		2.5	%
最大输入电压	V _{INMAX}		0.7		V _{OUT}	V
起动电压	V _{START}	I _{LOAD} =1mA, V _{IN} :0→2V			0.85	V
保持电压	V _{HOLD}	I _{LOAD} =1mA, V _{IN} :2→0V	0.6			V
最大振荡频率	F _{MAX}		200	260	280	KHz
振荡信号占空比	DC _{OSC}		75	80	85	%
效率	η			84	87	%
限流	I _{LIMIT}		600	800	1000	mA
无负载状态下输入电流	I _{IIN0}	V _{IN} =1.8V V _{OUT} =3.0V		20		μA
		V _{IN} =1.8V V _{OUT} =5.0V		25		μA
准备(省电)状态输入电流	I _{IINQ}	No load, EN="low"			1	μA
EN“高”电压值			0.4*V _{OUT}			V
EN“低”电压值					0.2	V
EN“高”输入电流					0.1	μA
EN“低”输入电流			-0.1			μA
EXT 输出电流			-5		5	mA

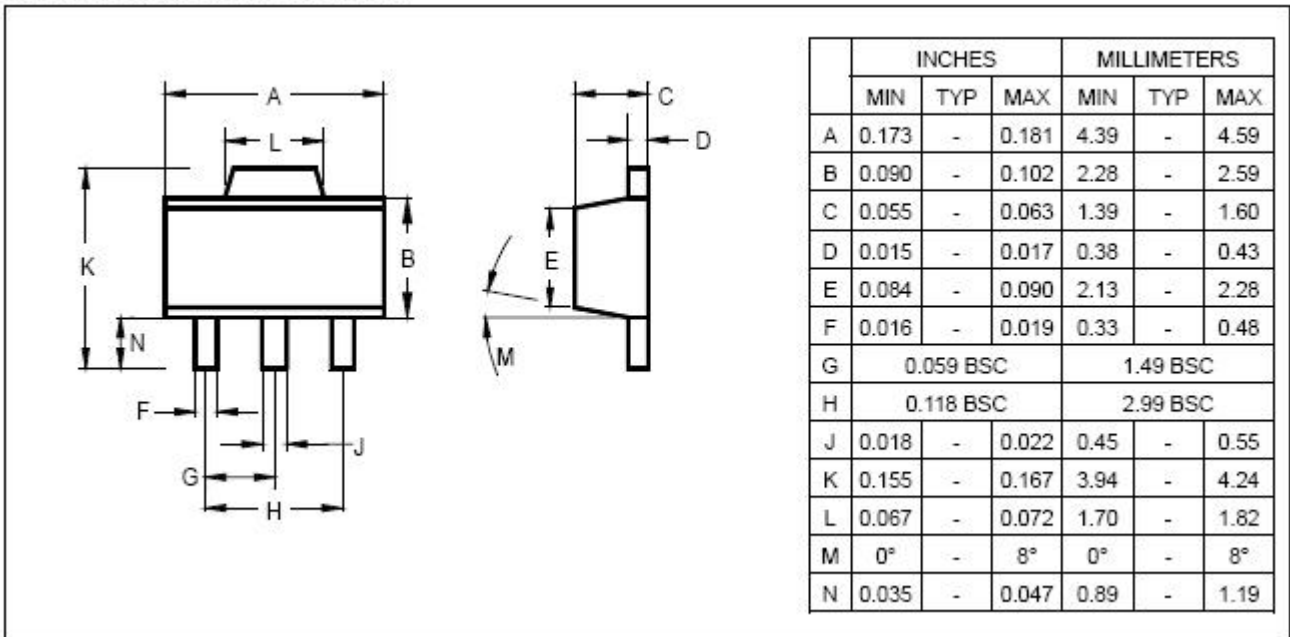
典型特性曲线（使用内置开关管）



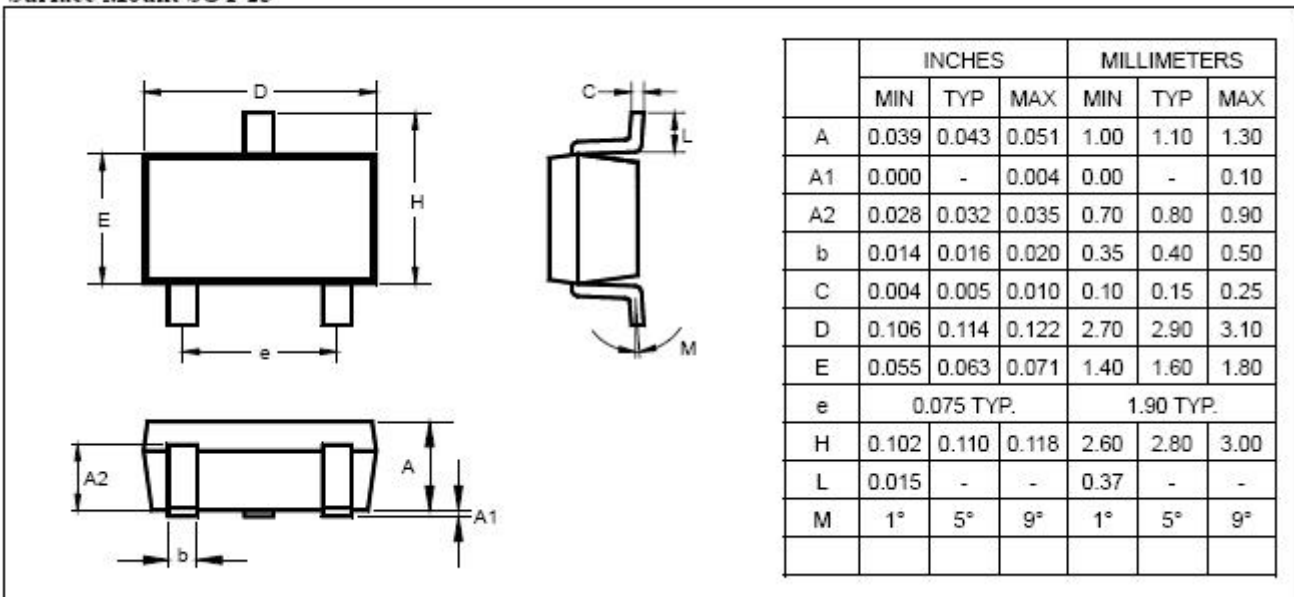




3-Pin Surface Mount SOT-89



Surface Mount SOT-23



5-Pin SOT-23

