

PFM 升压 DC-DC 变换器

概述

KF6382 系列产品是一种高效率、低纹波、工作频率高的 PFM 升压 DC-DC 变换器。

KF6382 系列产品仅需要 3 个元器件,就可完成将低输入的电池电压变换升压到所需的工作电压。

在需要输出电流大的情况下,可使用 EXT 外扩端,驱动外接晶体管或 MOS 管,使输入电流达到所需要的值。

EN 使能端,可用来将本变换器电源处于关断省电状态。

订货信息

KF6382

封装型式:

T: SOT-23-3

F: SOT-23-5

E: SOT-89

输出电压:

20: 2.0V

21: 2.1V

...

49: 4.9V

50: 5.0V

开关管型式:

E: 外接开关管

L: 内置 MOS 开关管

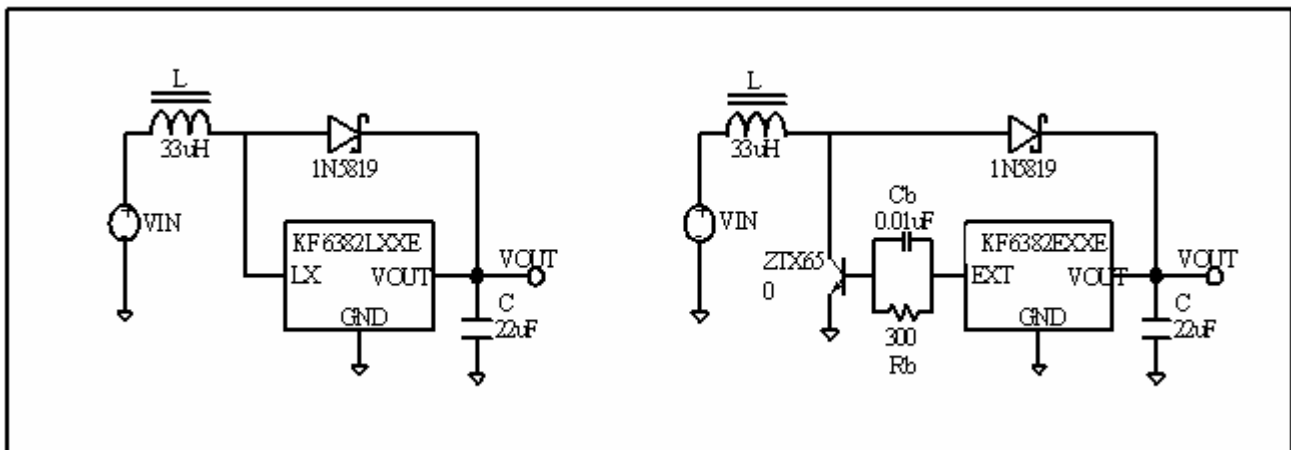
特性

- 最高工作频率: 260KHz
- 输出电压: 2.0V~5.0V (步进 0.1V)
- 低起动电压: 0.8V(1mA)
- 输出精度: 优于 $\pm 2.5\%$
- 最高效率: 87%
- 输出电流: 大于 300mA($V_i=2.5V, V_o=3.3V$)
- 低纹波, 低噪声
- 通过外接驱动管, 扩展输出电流

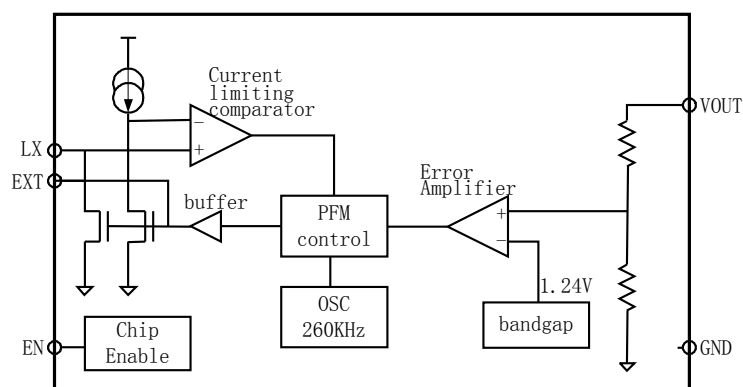
应用范围

- 1~3 个干电池的电子设备
- 电子词典、数码相机、LED 手电筒、LED 灯、血压计、MP3、遥控玩具、无线耳机、无线鼠标键盘、医疗器械、防丢器、汽车防盗器、充电器、VCR、PDA 等手持电子设备

典型应用电路图

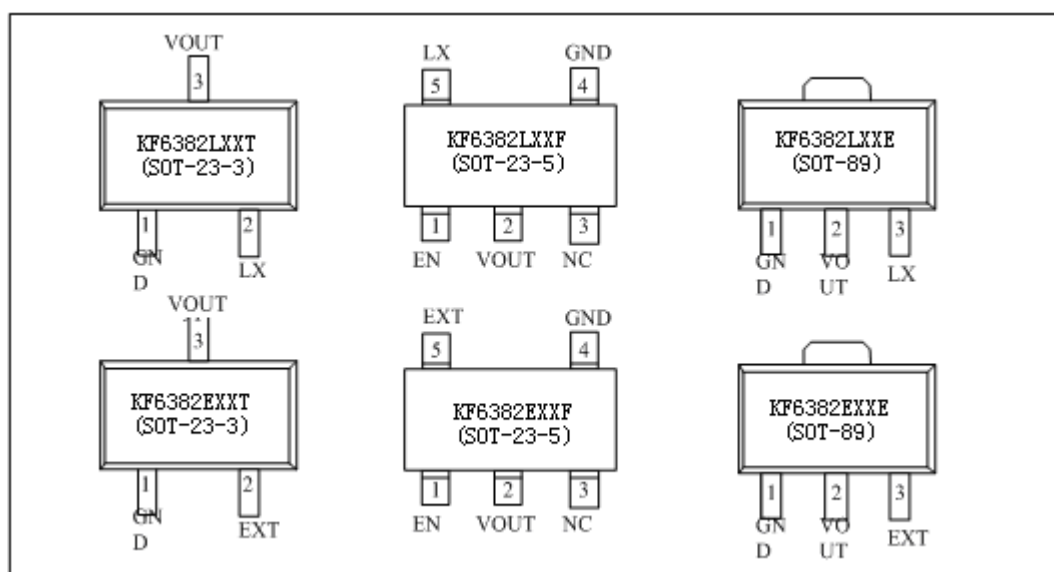


方框图



管脚定义

符号	封装型式和管脚号						说明
	KF6382 LXXT SOT-23-3	KF6382 LXXF SOT-23-5	KF6382 LXXE SOT-89	KF6382 EXXT SOT-23-3	KF6382 EXXF SOT-23-5	KF6382 EXXE SOT-89	
LX	2	5	3	-	-	-	开关脚
EXT	-	-	-	2	5	3	外接驱动管缓冲器输出
VOUT	3	2	2	3	2	2	输出电压
EN	-	1	-	-	1	-	使能端
GND	1	4	1	1	4	1	地
NC	-	3	-	-	3	-	空



最大额定参数值

参数	符号	说明	典型值	单位
电压	V _{max}	供给 U _{OUT} 和 V _{LX} 端的最大电压值	8	V
	V _{min-max}	在 EXT 和 EN 端的电压范围	-0.3-V _{OUT} +0.3	V
电流	I _{LXmax}	LX 端最大电流	1000	mA
	I _{EXTmax}	EXT 端最大电流	100	mA
电源功耗	P _{sot-23-3}	SOT-23-3 封装最大电流功耗	0.25	W
	P _{sot-23-5}	SOT-23-5 封装最大电源功耗	0.25	W
	P _{sot-89}	SOT-89 封装最大电源功耗	0.5	W
温度	T _{min-max}	工作温度范围	-20-85	°C
	T _{storage}	存储温度范围	-40-165	°C
ESD	VESD	人体静电耐压值	2000	V

电气特性

参数	符号	测试条件	最小值	典型值	最大值	单位
输出电压精度	ΔV _{OUT}		-2.5		2.5	%
最大输入电压	V _{INMAX}		0.7		V _{OUT}	V
起动电压	V _{START}	I _{LOAD} =1mA, V _{IN} :0 → 2V			0.85	V
保持电压	V _{HOLD}	I _{LOAD} =1mA, V _{IN} :2 → 0V	0.6			V
最大振荡频率	F _{MAX}		200	260	280	KHz
振荡信号占空比	DC _{OSC}		75	80	85	%
效率	η			84	87	%
限流	I _{LIMIT}		600	800	1000	mA
无负载状态下输入电流	I _{IIN0}	V _{IN} =1.8V V _{OUT} =3.0V		20		uA
		V _{IN} =1.8V V _{OUT} =5.0V		25		uA
准备(省电)状态输入电流	I _{IINQ}	No load, EN="low"			1	uA
EN“高”电压值			0.4*V _{OUT}			V
EN“低”电压值					0.2	V
EN“高”输入电流					0.1	uA
EN“低”输入电流			-0.1			uA
EXT 输出电流			-5		5	mA

典型特性曲线（使用内置开关管）

