

ST1301

小尺寸、高效率、低启动电压的升压 DC/DC 转换器

概述

ST1301 是一款最低启动电压可低于 1V 的小尺寸高效率升压 DC/DC 转换器, 采用自适应电流模式 PWM 控制环路。

ST1301 内部包含误差放大器、斜坡产生器、比较器、功率开关和驱动器。ST1301 能在较宽的负载电流范围内稳定和高效的工作, 并且不需要任何外部补偿电路。

ST1301 的启动电压可低于 1V, 因此可满足单节干电池的应用。ST1301 内部含有 2A 功率开关, 在锂电池供电时最大输出电流可达 300mA, 同时 ST1301 还提供用于驱动外部功率器件 (NMOS 或 NPN) 的驱动端口, 以便在应用需要更大负载电流时, 扩展输出电流。500KHz 的开关频率可缩小外部元件的尺寸。输出电压由两个外部电阻设定。14 μ A 的低静态电流, 再加上高效率, 可使电池使用更长时间。

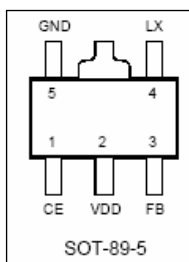
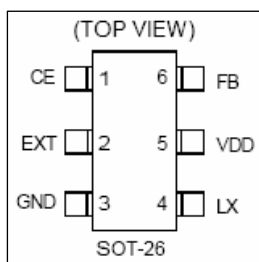
特点

- 低静态 (开关关断状态) 工作电流: 14 μ A
- 低启动输入电压: 典型 0.8V
- 高供电能力: 由一节碱性电池提供 3.3V 100mA; 一节锂电池提供 5V 300mA
- 关断状态零工作电流
- 高效率: 90%
- 固定开关频率: 500KHz
- 可选择内部或外部功率管开关
- 封装形式: SOT-26, SOT-89-5

应用

MP3、PDA、电子词典、电子学习机、DSC、LCD 显示屏、射频标签、便携设备、无线设备, 等等。

引脚排列



引脚说明

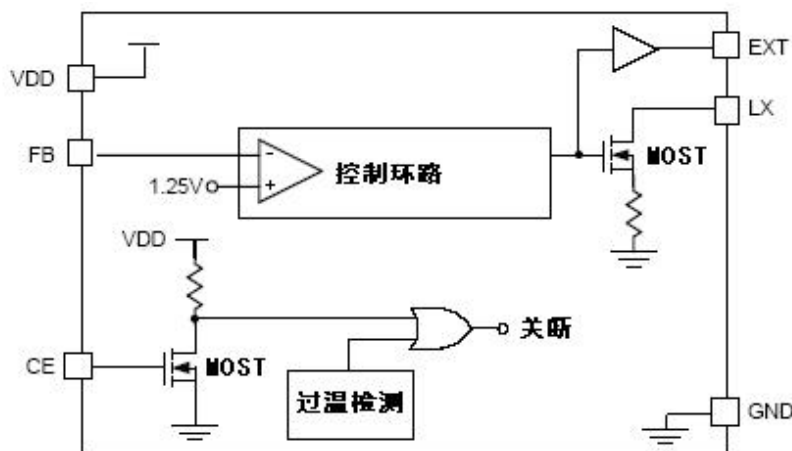
引脚序号		符号	说明
SOT-26	SOT-89-5		
1	1	CE	使能端, CE 为低电平时, ST1301 关断
2		EXT	外接功率开关驱动输出端
3	5	GND	地
4	4	LX	内部功率开关输出
5	2	VDD	电源管脚
6	3	FB	反馈输入管脚

订货信息

ST1301CPPP



电路框图



最大额定值

符号	项目	极限值	单位
VDD	电源电压	-0.3~7.0V	V
VLX	LX 管脚开关电压	-0.3~7.0V	V
VIO	其它 I/O 口电压	-0.3V to (VDD+0.3V)	
IOUT	LX 引脚输出电流	2.5	A
IEXT	EXT 引脚驱动电流	200	mA
PTR1	SOT-26 封装热阻, θ_{JC}	145	W/°C
PTR2	SOT-89-5 封装热阻, θ_{JC}	45	W/°C
Topt	工作温度范围	-40~125	°C
Tstg	储存温度范围	-65~150	°C
Tsolder	引脚焊接温度	260°C, 10s	

备注：最大额定值是芯片在任何条件下都不允许超过的极限值，在最大额定值之外工作会导致芯片的永久性损坏，这些仅是应力极限，并不表示在此条件下芯片可正常工作。

电气特性参数

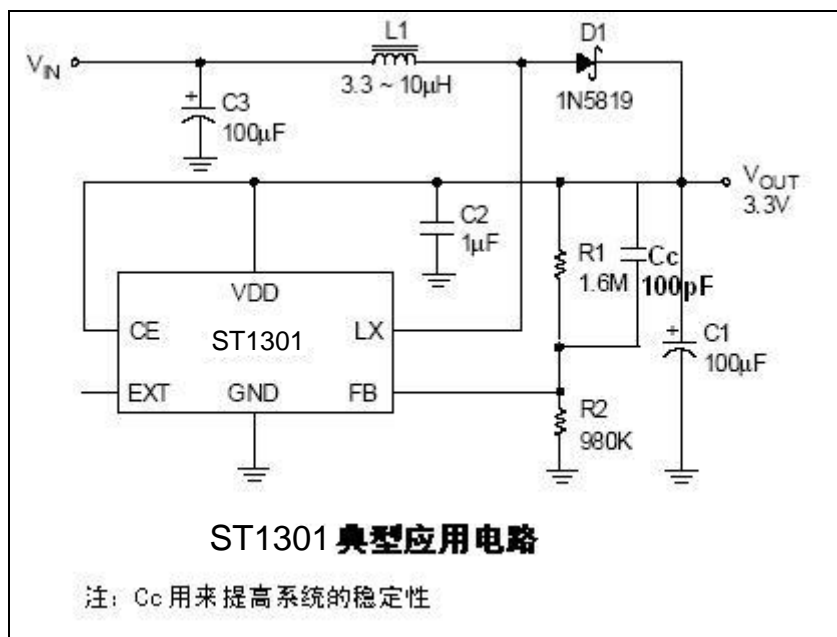
($V_{IN}=1.5V$, $V_{DD}=3.3V$, 负载电流=0, $T_A=25^{\circ}C$, 除非另有指定。)

符号	项目	测试条件	Min	Typ	Max	单位
V_{ST}	启动电压	$I_L = 1mA$	--	0.80	1.05	V
V_{DD}	VDD 工作电压	VDD 引脚电压	2	--	6	V
I_{OFF}	关断电流 $I(V_{IN})$	CE Pin = 0V, $V_{IN} = 4.5V$	--	0.01	1	μA
$I_{SWITCH OFF}$	开关关断电流 $I(V_{DD})$	$V_{IN} = 6V$	--	14	25	μA
I_{SWITCH}	连续开关电流	$V_{IN} = CE = 3.3V$, $V_{FB} = GND$	0.22	0.24	0.7	mA
$I_{NO LOAD}$	无负载电流 $I(V_{IN})$	$V_{IN} = 1.5V$, $V_{OUT} = 3.3V$	--	56	--	μA
V_{REF}	反馈端参考电压	闭环, $V_{DD} = 3.3V$	1.225	1.25	1.275	V
F_S	开关频率	$V_{DD} = 3.3V$	425	500	575	KHz
D_{MAX}	最大占空比	$V_{DD} = 3.3V$	85	94	--	%
	LX 对 VDD 导通电阻	$V_{DD} = 3.3V$	--	0.3	1.1	Ω
I_{LIMIT}	限流电流	$V_{DD} = 3.3V$	1	1.5	2	A
	EXT 对 VDD 导通电阻	$V_{DD} = 3.3V$	--	4.4	8.5	Ω
	EXT 对 GND 导通电阻	$V_{DD} = 3.3V$	--	2.45	8.5	Ω
ΔV_{LINE}	线调节率	$V_{IN} = 3.5 \sim 6V$, $I_L = 1mA$	--	1.25	5	mV/V
ΔV_{LOAD}	负载调节率	$V_{IN} = 2.5V$, $I_L = 1 \sim 100mA$	--	0.14	--	mV/mA
	CE 引脚动作电压	$V_{DD} = 3.3V$	0.4	0.8	1.2	V
TS	V_{out} 的温度系数			50		ppm/ $^{\circ}C$
ΔTSD	过热关断迟滞		--	10	--	$^{\circ}C$

常用应用电路

(1) 典型应用电路

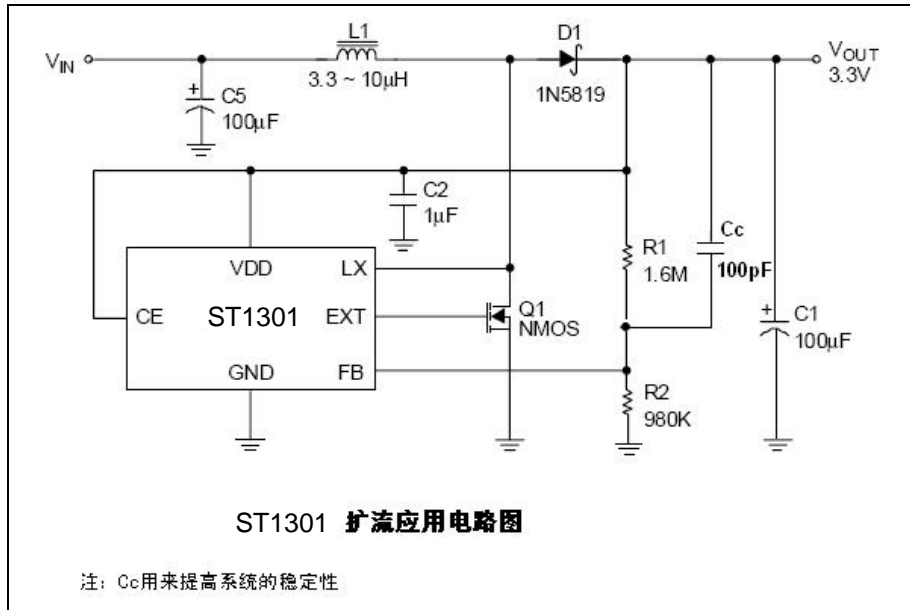
MP3 应用, 1.5V 升压至 3.3V, 100mA 输出电流



ST1301

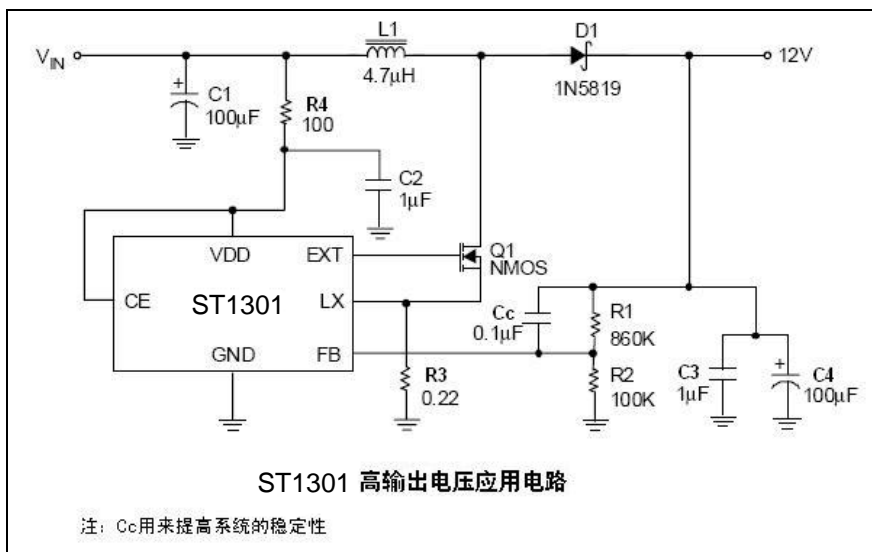
(2) 扩流应用电路

1.5V 升压至 3.3V, 250mA 输出电流



(3) 高压大电流应用电路

5V 升压至 12V, 300mA 输出电流



应用设计指导

■ 输出电压

参考典型应用电路图，输出电压 V_{out} 由电阻 $R1$ 和 $R2$ 按以下公式设定：

$$V_{out} = (1 + R1/R2) \times 1.25V$$

■ 反馈环路设计

参考典型应用电路图，电阻 $R1$ 和 $R2$ 阻值的选择，除要符合上述 V_{out} 公式外，还须在系统的静态电流和抗干扰能力方面做权衡。

- ✓ 更高的电阻取值可降低系统的静态电流（电流 $I = 1.25V/R2$ ）。
- ✓ 较低的电阻取值则可获得较好的抗噪声和抗干扰能力，降低对 PCB 布图寄生参数的敏感度，提高稳定性。

因此，对于无待机状态或悬置状态的应用而言， $R1$ 和 $R2$ 取值宜低些，而对于对待机或悬置电流要求很高的应用， $R1$ 和 $R2$ 阻值需要取高，这时候由于反馈回路的阻抗很高，从而对干扰非常敏感，必须非常仔细地进行布图，并且避免任何对 FB 端的干扰。

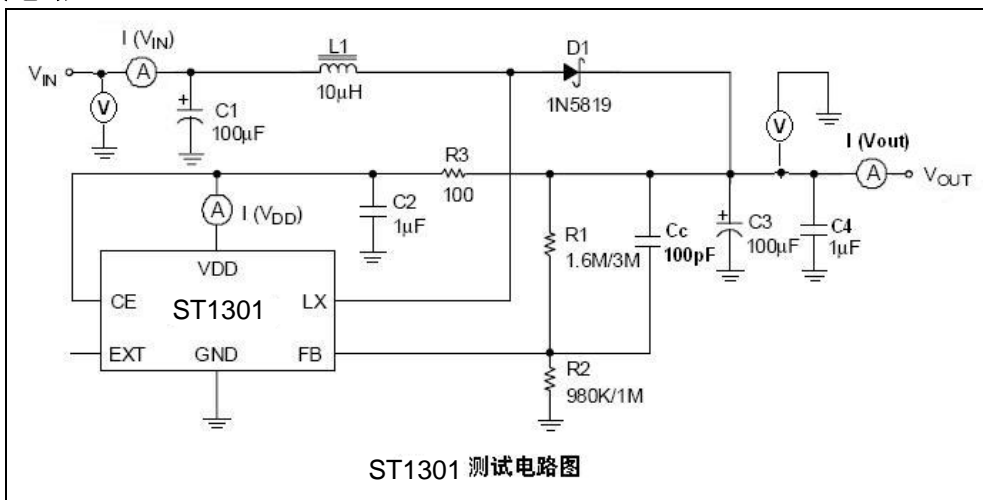
为了提高系统的稳定性，可在 FB 端与 V_{out} 之间接一电容，该电容的经验取值是：当上述电阻为 $M\Omega$ 级时，取值约 100pF，当上述电阻取值为几十至几百 $K\Omega$ 时，取值在 10nF~0.1 μ F 之间。

■ PCB 布图指导

为提高系统稳定性，在 PCB 布图时可遵循下述指导：

- ✓ GND 平面不要有缝隙。
- ✓ VDD 与 GND 之间的噪声旁路——5 脚与 3 脚之间的 1 μ F MLCC 噪声旁路电容，连接要短而宽。
- ✓ V_{in} 与 GND 之间的噪声旁路——如 V_{in} 输入不是理想电压源，则在就近电感 $L1$ 处加一个 V_{in} 到 GND 的旁路电容。
- ✓ FB 结点的覆铜面积要尽可能小，并且要远离干扰源。
- ✓ 减小 LX 和 EXT 结点的寄生电容可降低开关损耗。

测试电路

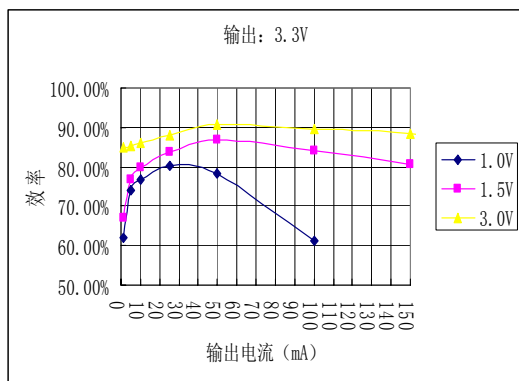


典型工作特性

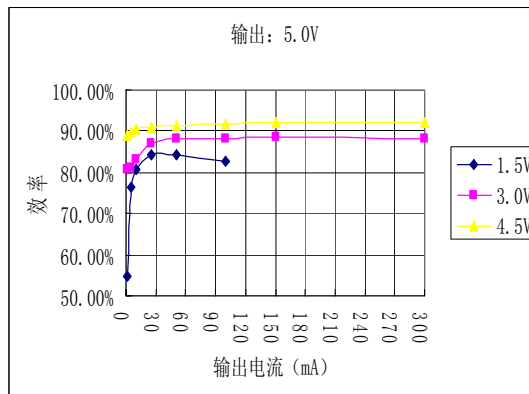
(按照测试电路得到)

(1) 效率

(1. 1) 输出 3.3V

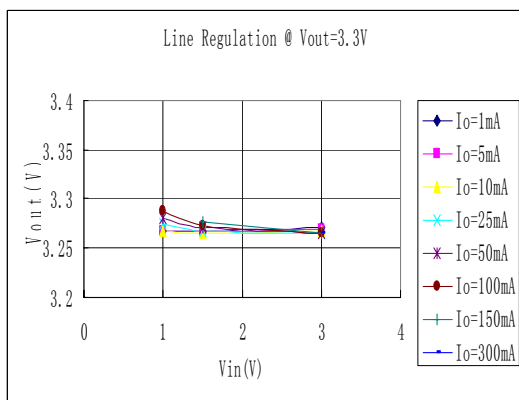


(1. 2) 输出 5.0V

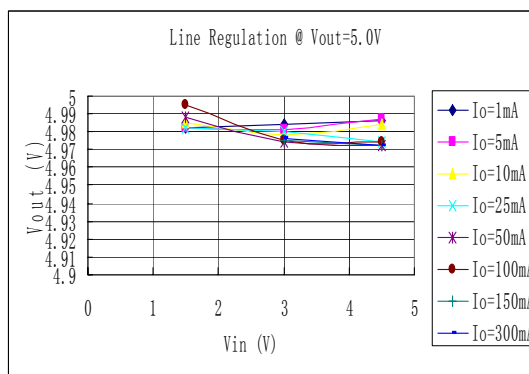


(2) Line Regulation

(2. 1) Vout=3.3V

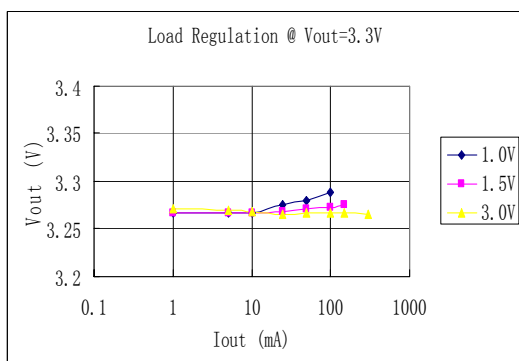


(2. 2) Vout=5.0V

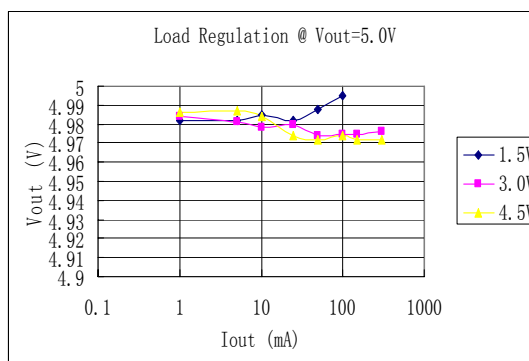


(3) Load Regulation

(3. 1) Vout=3.3V

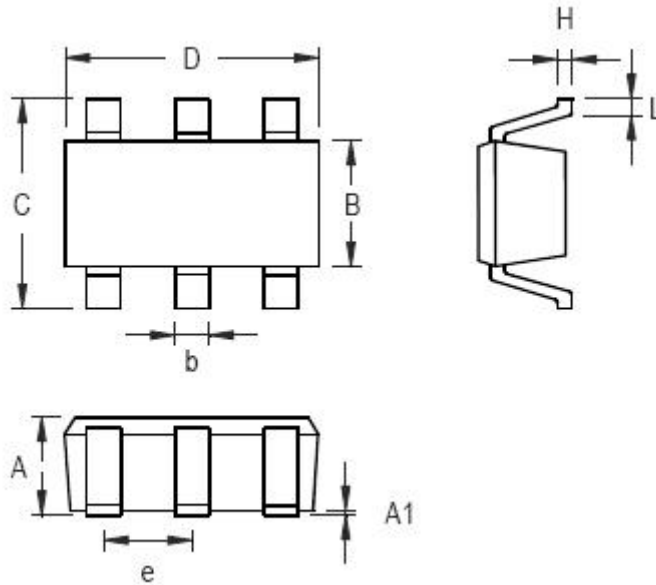


(3. 2) Vout=5.0V



封装外形尺寸

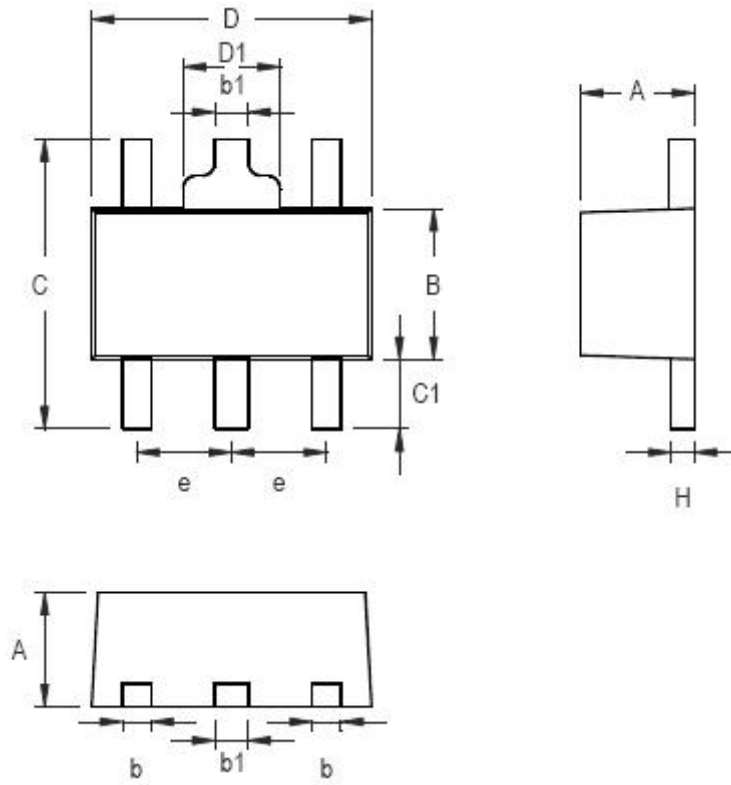
(1) SOT-26



符号	尺寸 (单位: 毫米)		尺寸 (单位: 英寸)	
	最小值	最大值	最小值	最大值
A	0.787	1.450	0.031	0.057
A1		0.152		0.006
B	1.397	1.803	0.055	0.071
b	0.250	0.559	0.010	0.022
C	2.591	2.997	0.102	0.118
D	2.692	3.099	0.106	0.122
e	0.838	1.041	0.033	0.041
H	0.080	0.254	0.003	0.010
L	0.300	0.610	0.012	0.024

封装外形尺寸 (续)

(2) SOT-89-5



符号	尺寸 (单位: 毫米)		尺寸 (单位: 英寸)	
	最小值	最大值	最小值	最大值
A	1.400	1.600	0.055	0.063
b	0.460	0.520	0.014	0.020
B	2.400	2.600	0.094	0.102
b1	0.406	0.533	0.016	0.021
C		4.250		0.167
C1	0.800		0.031	
D	4.400	4.600	0.173	0.181
D1		1.700		0.067
e	1.400	1.600	0.055	0.063
H	0.380	0.430	0.014	0.017