

ME2106系列 PFM DC/DC升压恒流白光LED驱动器

ME2106系列 芯片是针对LED应用设计的PFM控制模式的开关型DC/DC升压恒流芯片,通过外接电阻可使输出电流值恒定在0mA~500mA。

ME2106 可以给一个、多个并联或多并两串LED恒流供电。由于内部集成了限压保护模块,使得芯片在短开负载或不接负载的情况下不会烧毁芯片和外围电路。

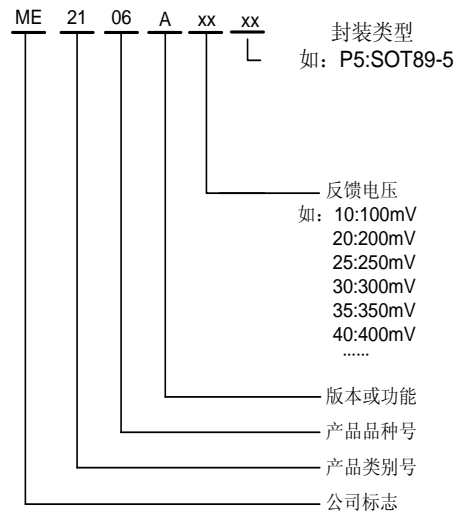
ME2106 可以通过外部电阻调节输出2.5V~6.0V可调的稳定电压。

ME2106 电路采用了高性能的参考电压电路结构,在实际的生产中引入修正技术,保证了输出电压的高输出精度及低温度漂移。

特点

- 0.8V 极低的启动电压 ($I_{out}=1mA$ 时);
- 0~500mA 输出电流范围可调(由外接电阻调节),或由外围电阻调节2.5V~6.0V恒定输出电压;
- 输出电流精度 $\pm 10\%$;
- 低输出电流温度漂移: $\pm 100ppm/^{\circ}C$;
- 仅需电感、电容、肖特基二极管、调节电阻等少量外部元器件;
- 效率高达82%;
- 封装尺寸: SOT89-5;

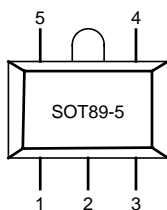
选型指南



用途

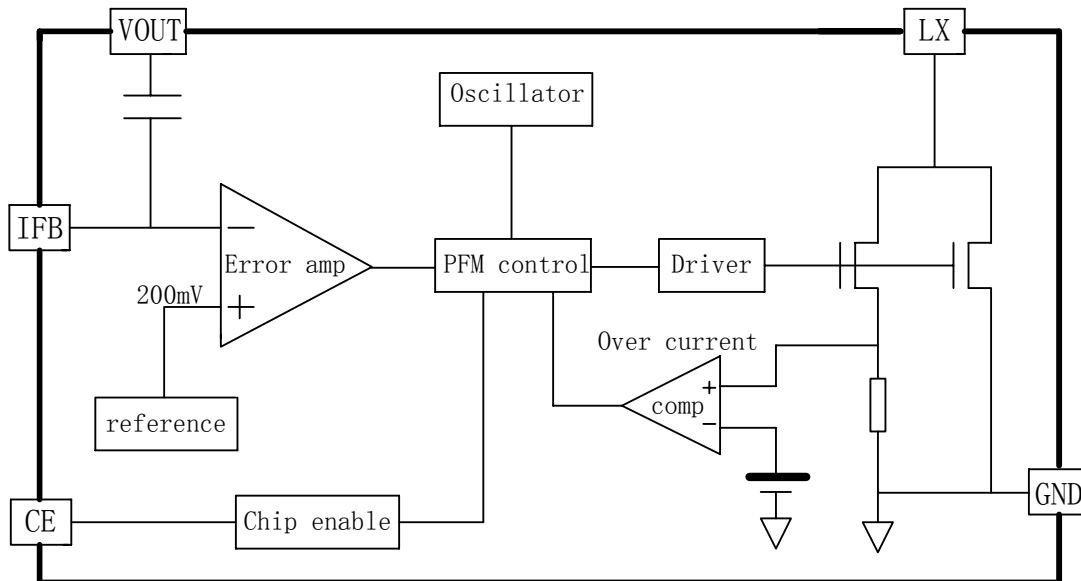
- 给大功率白光LED灯提供能源;
- 恒流源;
- 恒压源,用于单、双节电池供电设备的电源部分;

引脚排列图



引脚号	符号	引脚描述
SOT89-5		
1	IFB	电流反馈端
2	Vout	输出电压监测,内部电路供电引脚
3	CE	使能端
4	LX	开关引脚
5	GND	接地引脚

功能块框图



极限参数

参数	符号	极限值	单位
输入电压	V_{IN}	0.3~10	V
Lx 脚开关电压	V_{LX}	0.3~Vout+0.3	V
CE 脚电压	V_{CE}	0.3~Vout+0.3	V
IFB 脚输入电压	V_{IFB}	0.3~Vout+0.3	V
Lx 脚输出电流	I_{LX}	1.5	A
允许的最大功耗	$T=25^{\circ}C$ SOT89-5 P_d	0.5	W
最大工作结温	T_{max}	150	$^{\circ}C$
工作温度	T_{Opr}	-20~+85	$^{\circ}C$
存储温度	T_{stg}	-40~+125	$^{\circ}C$
焊接温度和时间	T_{solder}	260 $^{\circ}C$, 10s	

推荐工作条件

参数	最小	推荐	最大	单位
输入电压范围	0.8		Vout	V
电感值	10	22	100	μH
输入电容值	0	≥ 22		μF
输出电容值*	47	100	220	μF
工作环境温度	-20		85	$^{\circ}C$

*: 建议使用钽电容以减小输出电压的开关纹波。

主要参数及工作特性

(缺省测试条件: $V_{IN}=2.5V$, $V_{CE}=V_{OUT}=3.3V$, $R=33\Omega$, $T_A=25^\circ C$ 。特殊说明除外)

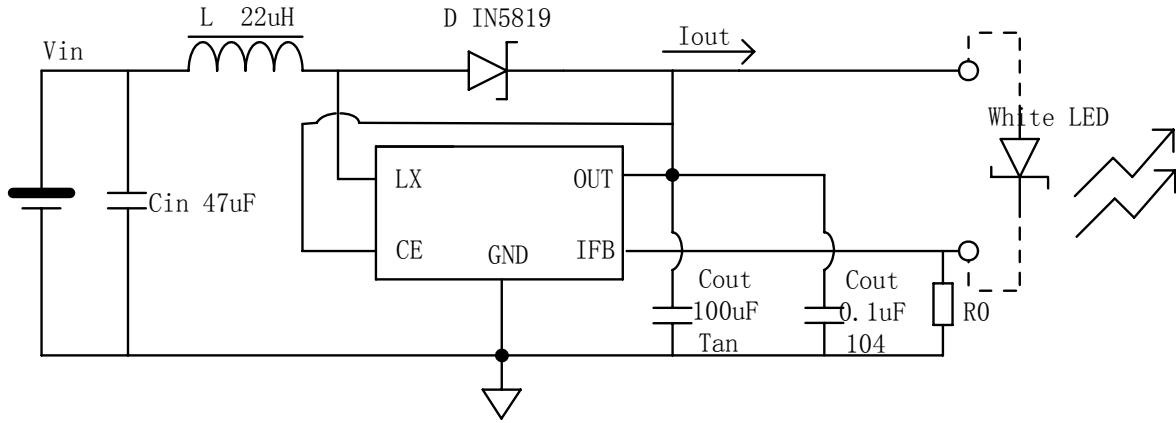
符号	含义	测试条件	数值			单位
			最小	典型	最大	
V_{IFB}	反馈电压	$I_{OUT}=100mA$				mV
V_{start}	启动电压	$I_{OUT}=1mA$, $V_{IN}: 0 \rightarrow 2V$		0.8	0.9	V
V_{hold}	保持电压	$I_{OUT}=1mA$, $V_{IN}: 2 \rightarrow 0V$	0.6	0.7		V
I_{DD2}^{*5}	静态功耗	LX 端悬空, $V_{CE}=V_{IFB}=V_{OUT}=3.3V$		36		μA
I_{LX}	开关管合闸电流	$V_{LX}=0.4V$, $V_{IFB}=0$	700			mA
I_{LXleak}	开关管漏电流	$V_{OUT}=V_{LX}=V_{IFB}=6V$			1	μA
I_{leak}	CE 端为“L”时芯片漏(OUT 端)电流	$V_{OUT}=3.3V$, $V_{CE}=0$, LX, IFB 悬空		<0.1	0.5	μA
F_{osc}	振荡频率	$V_{IFB}=0$	370	420	470	kHz
Maxdty	占空比	On(V_{LX} “L”)side	70	75	80	%
η	效率	$I_{OUT}=250mA$		82		%
V_{CEH}	CE 端高输入电压	$V_{CE}: 0 \rightarrow 2V$ (逐渐缓慢升高至芯片工作)	0.6	0.9		V
V_{CEL}	CE 端低输入电压	$V_{CE}: 0 \rightarrow 2V$ (逐渐缓慢下降至芯片不工作)		0.3	0.6	V
I_{OM}	最大输出驱动能力	$V_{IFB}=0$, $V_{OUT}=3.3V$		500		mA

注意:

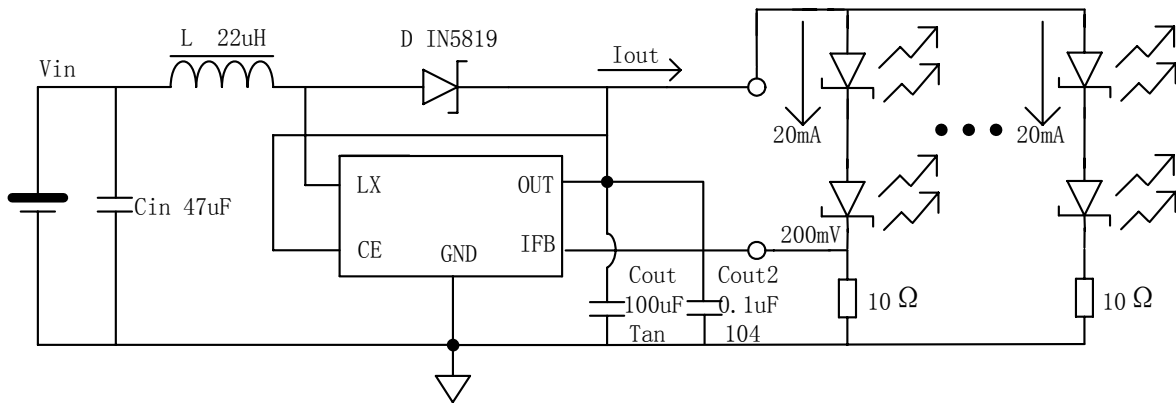
- 1、Diode: 肖特基二极管 (正向压降: 0.3V, 0.3A), 如1N5817,1N5819,1N5822
- 2、电感: 22uH(R<0.5)
- 3、电容: 100uF(钽电容)
- 4、 V_{IFB} (SET)是芯片设定的反馈电压, 是该表格第一个参数, 例如100mV、200mV 等。
- 5、 I_{DD2} 是指芯片的纯静态功耗, 也就是芯片本身在没有动态损耗的情况下消耗的功耗, 也是芯片最小损耗的功耗。

典型应用图

(1) 输出恒定电流（恒流源）应用



(A) 驱动一颗1W 白光LED



(B) 驱动两串多并小功率白光LED

(2) 注意事项:

在紧靠芯片的 **OUT** 端口须接上一个 **104** 电容

封装尺寸

封装类型	SOT-89-5	每盘数量	1000只	尺寸单位	mm
------	----------	------	-------	------	----

