

中华人民共和国国家标准

额定电压 450/750 V 及以下

聚氯乙烯绝缘电缆

第 2 部分: 试验方法

GB 5023.2—1997
idt IEC 227-2:1979
Amendment No. 1:1985
Amendment No. 2:1995

Polyvinyl chloride insulated cables
of rated voltages up to and including 450/750 V
Part 2: Test methods

1 总则

1.1 一般要求

在 GB 5023 各部分中所规定的试验方法均列于本部分和下列标准:

GB/T 2951—1997 电缆绝缘和护套材料通用试验方法

GB/T 12666.2—90 电线电缆燃烧试验方法

第 2 部分: 单根电线电缆垂直燃烧试验方法

1.2 适用的试验

各种型号电缆所适用的试验由产品标准(GB 5023.3、GB 5023.4 等)规定。

1.3 试验按频度分类

按 GB 5023.1—1997 中 2.2 定义, 试验规定为型式试验(符号 T)和(或)抽样试验(符号 S)两种。符号 T 和 S 用在产品标准(GB 5023.3、GB 5023.4 等)的有关各表中。

1.4 取样

如果绝缘或护套采用压印凸字标志时, 取样应包括该标志。

除非另有规定, 对于多芯电缆, 除 1.9 规定的试验外, 所取试样应不超过三芯(若分色, 取不同颜色)进行试验。

1.5 预处理

全部试验应在绝缘或护套挤出后存放至少 16 h 后才能进行。

1.6 试验温度

除非另有规定, 试验应在环境温度下进行。

1.7 试验电压

除非另有规定, 试验电压应是交流 49 Hz~61 Hz 的近似正弦波形, 峰值与有效值之比等于 $\sqrt{2} \pm 7\%$ 。

电压均为有效值。

1.8 颜色和标志的耐擦性检查

应用浸过水的一团脱脂棉或一块棉布轻轻地擦拭制造厂名或商标、产品型号、额定电压、绝缘线芯颜色或数字标志, 共擦 10 次, 检查结果应符合标准要求。

1.9 绝缘厚度测量

1.9.1 步骤

绝缘厚度应按 GB/T 2951.1—1997 中 8.1 规定测量,应在至少相隔 1 m 的 3 处各取 1 段电缆试样。

5 芯及以下电缆,每芯均要检查,5 芯以上电缆,任检 5 芯,检查是否符合要求。

若取出导体有困难,可放在拉力机上抽取,或将一段绝缘线芯试样浸入水银中,直至绝缘变得松弛,能把导体抽出。

1.9.2 试验结果评定

每一根绝缘线芯取 3 段绝缘试样,测得 18 个数值的平均值(用 mm 表示),应计算到小数点后 2 位,并按如下规定修约,然后取该值为绝缘厚度的平均值。

计算时,若第 2 位小数是 5 或大于 5,则第 1 位小数应进 1。例如 1.74 应修约为 1.7,1.75 应修约为 1.8。

所测全部数值的最小值,应作为任一处绝缘的最小厚度。

本试验可以与任何其他厚度测量一起进行,如 GB 5023.1—1997 中 5.2.4 规定的试验项目。

1.10 护套厚度测量

1.10.1 步骤

护套厚度应按 GB/T 2951.1—1997 中 8.2 规定测量。

应在至少相隔 1 m 的 3 处各取 1 段电缆试样。

1.10.2 试验结果评定

从 3 段护套上测得的全部数值(以 mm 表示)的平均值应计算到小数点后 2 位,并按如下规定修约,然后取该值为护套厚度的平均值。

计算时,若第 2 位小数是 5 或大于 5,则第 1 位小数应进 1。例如 1.74 应修约为 1.7,1.75 应修约为 1.8。

所测全部数值的最小值应作为任一处护套的最小厚度。

本试验可以与其他厚度测量一起进行,如 GB 5023.1—1997 中 5.5.4 规定的试验项目。

1.11 外形尺寸和椭圆度测量

应按 1.9 或 1.10 规定取 3 段试样。

任何圆形电缆外径的测量以及宽边不超过 15 mm 的扁形电缆外形尺寸的测量,应按 GB/T 2951.1—1997 中 8.3 的规定进行。

当扁形电缆的宽边超过 15 mm 时,应使用千分尺、投影仪或类似仪器进行测量。

应以所测值的平均值作为平均外形尺寸。

圆形护套电缆椭圆度的检查,应在同一截面上测量两处。

2 电气性能试验

2.1 导体电阻

导体电阻检查应在长度至少为 1 m 的电缆试样上对每根导体进行测量,并测定每根电缆试样的长度。

若有必要,可按下列公式换算到导体在 20℃、长度为 1 km 时的电阻。

$$R_{20} = R_t \frac{254.5}{234.5 + t} \times \frac{1000}{L}$$

式中: t ——在测量时的试样温度,℃;

R_{20} ——在 20℃时导体电阻,Ω/km;

R_t ——在 t ℃时,长度为 L 米电缆的导体电阻,Ω;

L ——电缆试样长度,m(是成品试样的长度,而不是单根绝缘线芯或单线的长度)。

2.2 成品电缆电压试验

交货的成品电缆,如果没有金属层,则应浸入水中,试样长度、水温和浸水时间见 GB 5023.1—1997 表 3 的规定,电压应依次施加在每根导体对连接在一起的所有其他导体和金属层(若有)或水之间,然后电压再施加在所有连接在一起的导体和金属层或水之间。

施加电压和耐电压时间见 GB 5023.1—1997 表 3 中的各项规定。

2.3 绝缘线芯电压试验

本试验适用于护套电缆和扁形无护套软线,但不适用于扁形铜皮软线。

试验应在一根 5 m 长的电缆试样上进行,应剥去护套和任何其他包覆层或填充物而不损伤绝缘线芯。

对扁形无护套软线,应在绝缘线芯之间的绝缘上切开一小段,并用手将绝缘线芯撕开 2 m 长,施加电压和耐电压时间见 GB 5023.1—1997 表 3 中的各项规定。

绝缘线芯应按 GB 5023.1—1997 表 3 的规定浸于水中,电压施加在导体和水之间。

施加电压和耐电压时间见 GB 5023.1—1997 表 3 中的各项规定。

2.4 绝缘电阻

本试验适用于所有电缆,试验应在 5 m 长的绝缘线芯试样上进行。在测量绝缘电阻前,试样应经受住按 2.3 规定进行的电压试验,或者如不适用按 2.2 规定的电压试验。

试样应浸在预先加热到规定温度的水中,其两端应露出水面约 0.25 m。

试样长度、水温和浸水时间见 GB 5023.1—1997 表 3 规定。然后应在导体和水之间施加 80 V~500 V 的直流电压。

绝缘电阻应在施加电压 1 min 后测量,并换算到 1 km 的值。测量值应不低于产品标准 (GB 5023.3、GB 5023.4 等)中所规定的最小绝缘电阻。

在产品标准 (GB 5023.3、GB 5023.4 等)中规定的绝缘电阻值是根据绝缘的体积电阻率为 $1 \times 10^3 \Omega \cdot \text{m}$ 计算的,计算公式为:

$$R = 0.0367 \lg \frac{D}{d}$$

式中: R ——绝缘电阻, $\text{M}\Omega \cdot \text{km}$;

D ——绝缘的标称外径;

d ——导体外接圆直径或铜皮软线绝缘的标称内径。

3 成品软电缆的机械强度试验

3.1 曲挠试验

试验要求见 GB 5023.1—1997 中 5.6.3.1 规定。

本试验不适用于铜皮软线或固定布线用单芯软导体电缆。

另外,本试验也不适用于同心式绞合大于 2 层,绞合芯数大于 18 芯的电缆。

本试验应按图 1 所示设备进行。电缆安装在可移动小车 C 上的两个滑轮 A 和 B 之间呈水平状态,小车以约 0.33 m/s 的恒速在大于 1 m 的距离之间来回移动。

取约 5 m 长的软电缆试样置于滑轮上并拉紧,如图 1 所示,软电缆的两端各载一个重锤,重锤的重量及滑轮 A 和 B 的直径列于下表及表 1。

软 电 缆 名 称	重 锤 重 量 kg	滑 轮 直 径 mm
扁形无护套软线和户内装饰照明回路用软线	1.0	60
轻型聚氯乙烯护套软线	1.0	80
普通聚氯乙烯护套软线		

表(完)

软 电 缆 名 称	重 锤 重 量 kg	滑 轮 直 径 mm
标称截面不超过 1 mm ²	1.0	80
标称截面 1.5 mm ² 和 2.5 mm ²	1.5	120

表 1

芯 数 ¹⁾	标称截面 mm ²	重锤重量 kg	滑轮直径 mm	芯 数 ¹⁾	标称截面 mm ²	重锤重量 kg	滑轮直径 mm
5	0.5	1	80	12	0.5	1.5	120
	0.75	1.5	120		0.75	2.0	160
	1	1.5	120		1	3.0	160
	1.5	2.0	120		1.5	4.0	160
	2.5	3.5	160		2.5	7.0	200
6	0.5	1	120	18	0.5	2.0	160
	0.75	1.5	120		0.75	3.0	160
	1	1.5	120		1	4.0	160
	1.5	2.5	160		1.5	6.0	200
	2.5	3.5	160		2.5	7.5	200
7	0.5	1	120				
	0.75	1.5	120				
	1	1.5	120				
	1.5	2.5	160				
	2.5	3.5	160				

1) 在 7 芯和 18 芯之间,但又不规定在本表中的电缆为“非优先”结构,试验时,其重锤重量和滑轮直径可选用同一截面的下一档表列芯数的规定值。

对圆形电缆的滑轮有一个半圆形的凹槽,对扁形电缆则有一个平底的凹槽。安装限位夹头 D,要使得小车离开重锤时,始终能借助重锤施加一个拉力,使小车来回运动。

在试样的每根导体上,每平方米应通过约 1 A 的电流。

对于 2 芯电缆和 3 芯轻型护套电缆,施加在导体间的电压应为交流约 220 V;对所有其他 3 芯或 3 芯以上的电缆,施加在 3 根导体上的电压应为三相交流约 380 V,而其他导体则连接到中性线上。

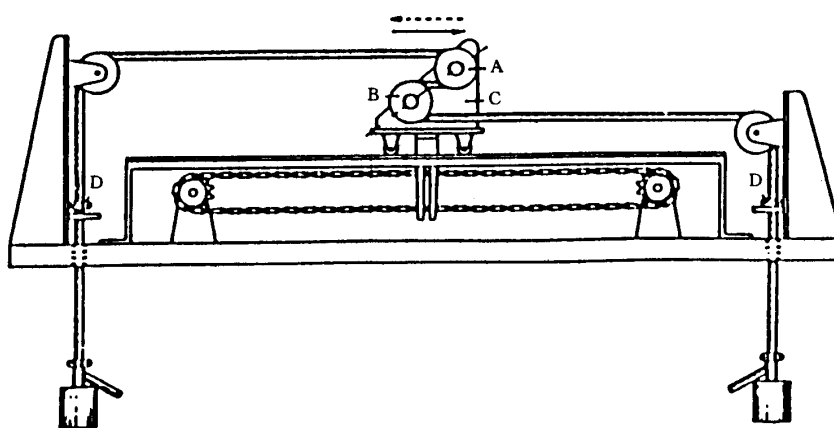


图 1 曲挠试验设备

3.2 弯曲试验

试验要求应按 GB 5023.1—1997 中 5.6.3.2 规定。

取适当长的软线试样,固定在如图 2 所示的设备上,在其一端悬挂 0.5 kg 的重锤,导体通过约为 0.1 A 的电流。

试样应朝垂直于导体轴线的平面作 180°的往复弯曲运动,当弯曲到极端位置时,应与导体轴线的两边各呈 90°角。

弯曲频率为每分钟 60 次。

若试样经试验不符合要求时,则应另取二根试样进行重复试验,均应符合要求。

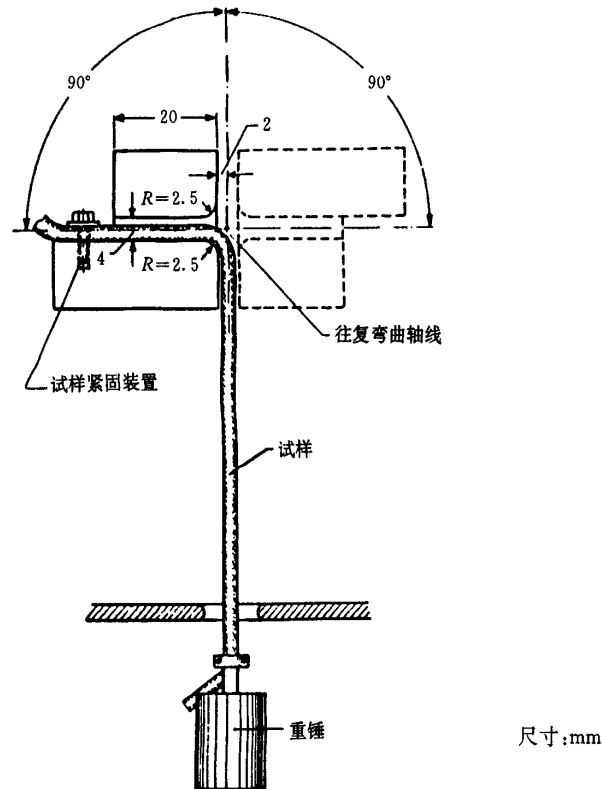


图 2 弯曲试验设备

3.3 荷重断芯试验

试验要求应按 GB 5023.1—1997 中 5.6.3.3 规定。

取适当长的软线试样,其一端安装在刚性支撑物上,并离支撑点下方 0.5 m 长试样处悬挂一重量为 0.5 kg 的重锤。导体通过约为 0.1 A 的电流。试验时,把重锤提到支撑点处自由落下,重复 5 次。

3.4 绝缘线芯剥离试验

试验要求应按 GB 5023.1—1997 中 5.6.3.4 规定。

本试验适用于扁形无护套软线。

在短段软线试样上,把绝缘线芯之间的绝缘切开,用拉力机以 5 mm/s 的速度测定剥离绝缘所需的力。