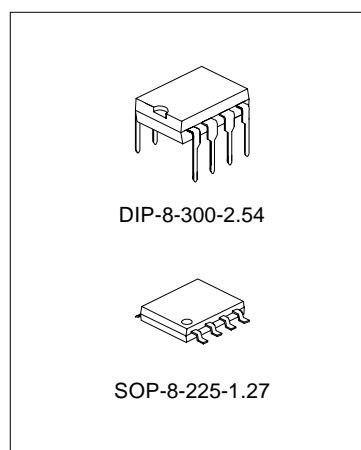


功率因子校正控制器

SA7527是一个简单但是高效的功率因子校正电路。这个电路内置R/C滤波器，并自带电流感应电路，因此不需要外部R/C滤波器。此外还有特殊的防击穿电路。此电路适用于电子镇流器和所需体积小，功耗低，外围器件少的高密度电源。输出驱动器钳位电路还可以限制功率MOSFET管的驱动阈值。此电路很大的提高了系统的可靠性。

主要特点

- 内置启动定时器
- 内部R/C滤波器
- 精确的过电压保护调整
- 零电流检测器
- 一个乘法器
- 可校正的1.5%内部带隙基准
- 欠电压锁定时有3V滞后
- 高电平钳位极性输出
- 启动电流和工作电流低
- 采用8脚DIP或SOP封装



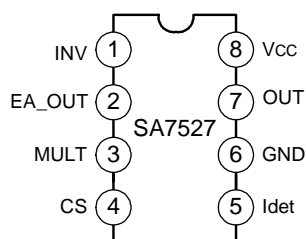
产品规格分类

产 品	封 装
SA7527	DIP-8-300-2.54
SA7527S	SOP-8-225-1.27

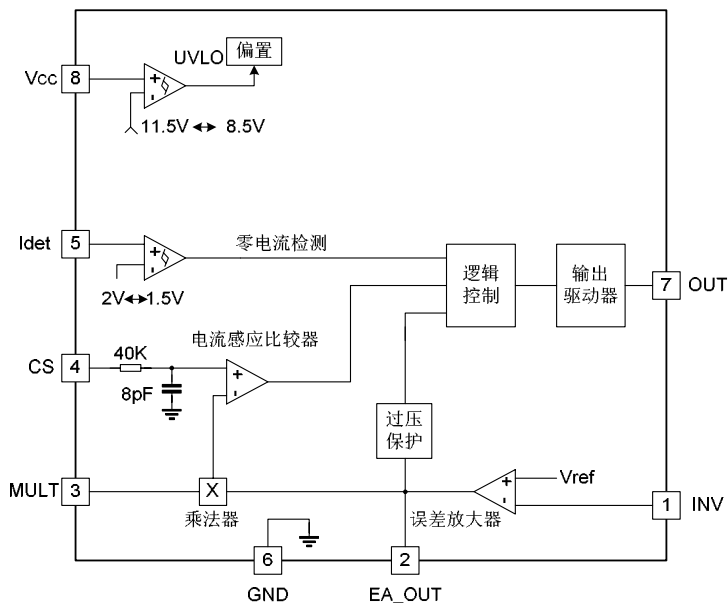
应用

- 电子镇流器
- 开关电源

管脚排列图



内部框图



极限参数 (T_{amb}=25°C)

参 数	符 号	参 数 范 围	单 位
工作电压	VCC	30	V
峰值驱动输出电流	IOH, IOL	±500	mA
驱动器输出钳位二极管 Vo>Vcc 或 Vo<-0.3V	Iclamp	±10	mA
检测器钳位二极管	Idet	±10	mA
误差放大器, 乘法器和比较器 输入电压	Vin	-0.3 to 6	V
工作结温	Tj	150	°C
工作温度	Topr	-25 to 125	°C
贮存温度	Tstg	-65 to 150	°C
功率消耗	Pd	0.8	W

温度特性

参 数	符 号	最小值	典型值	最大值	单 位
温度对基准电压影响(Vref)	ΔV_{ref}	--	20	--	mV
温度对乘法器增益的影响(K)	$\Delta K/\Delta T$	--	-0.2	--	%/°C

电气特性参数(除非特别指定, $V_{CC}=14V$, $-25^{\circ}C \leq T_{amb} \leq 125^{\circ}C$)

参 数	符 号	测 试 条 件	最小值	典型值	最大值	单 位
电压锁定单元						
启动门限电压	$V_{th(st)}$	VCC增加	10.5	11.5	12.5	V
UVLO 滞后	$H_{Y(st)}$	--	2	3	4	V
工作电流						
启动电流	I_{st}	$V_{CC}=V_{th(st)}-0.2$	10	60	100	μA
工作电流	I_{CC}	输出不变	--	3	6	mA
工作电流OVP	$I_{CC(OVP)}$	$V_{inv}=3V$	--	1.7	4	mA
动态工作电流	I_{DCC}	50kHz, $C_I=1nF$	--	4	8	mA
误差放大器						
电压反馈输入阈值电压	V_{ref}	$I_{ref}=0mA$, $T_{amb}=25^{\circ}C$	2.465	2.5	2.535	V
		$-25 \leq T_{amb} \leq 125^{\circ}C$	2.44	2.5	2.56	V
线路调整率	ΔV_{ref1}	$14V \leq V_{CC} \leq 25V$	--	0.1	10	mV
温度对Vref的影响(注)	ΔV_{ref3}	$-25 \leq T_{amb} \leq 125^{\circ}C$	--	20	--	mV
输入偏置电流	$I_{b(ea)}$	--	-0.5	--	0.5	μA
输出源电流	I_{source}	$V_{m2}=4V$	-2	-4	--	mA
输出陷电流	I_{sink}	$V_{m2}=4V$	2	4	--	mA
输出高钳位电压(注)	$V_{eao(H)}$	$I_{source}=0.1mA$	--	6	--	V
输出低钳位电压(注)	$V_{eao(L)}$	$I_{sink}=0.1mA$	--	2.25	--	V
大信号开环增益(注)	G_v	--	60	80	--	dB
电源抑制比(注)	PSRR	$14V \leq V_{CC} \leq 25V$	60	80	--	dB
单一增益带宽(注)	GBW	--	--	1	--	MHz
转换速率(注)	SR	--	--	0.6	--	V/ μs

(见下页)

(接上页)

参 数	符 号	测 试 条 件	最小值	典型值	最大值	单位
乘法器						
输入偏置电流 (pin3)	I _{b(m)}	--	-0.5	--	0.5	μA
M1输入电压范围(pin3)	ΔV _{m1}	--	0	--	3.8	V
M2输入电压范围 (pin2)	ΔV _{m2}	--	V _{ref}	--	V _{ref} +2.5	V
乘法器增益(注)	K	V _{m1} =1V, V _{m2} =3.5V	0.36	0.44	0.52	1/V
最大乘法器输出电压	V _{omax(m)}	V _{inv} =0V, V _{m1} =4V	1.65	1.8	1.95	V
温度对K的影响 (注)	ΔK/ΔT	-25≤T _{amb} ≤125°C	--	-0.2	--	%/°C
电流感应						
输入偏移电压(注)	V _{io(cs)}	V _{m1} =0V, V _{m2} =2.2V	-10	3	10	mV
输入偏置电流	I _{b(cs)}	0V≤V _{cs} ≤1.7V	-1	-0.1	1	μA
电流感应输出迟延(注)	t _{d(cs)}	--	--	200	500	ns
零电压检测						
输入阈值电压	V _{th(det)}	V _{det} 上升	1.7	2	2.3	V
检测滞后	H _{Y(det)}	--	0.2	0.5	0.8	V
输入低钳位电压	V _{clamp(l)}	I _{det} =-100μA	0.45	0.75	1	V
输入高钳位电压	V _{clamp(h)}	I _{det} =3mA	6.5	7.2	7.9	V
输入偏置电流	I _{b(det)}	1V≤V _{det} ≤5V	-1	-0.1	1	μA
输入高电平/低电平钳位二极管电流(注)	I _{clamp(d)}	--	--	--	±3	mA
输出单元						
输出高电平电压	V _{oh}	I _O =-10mA	10.5	11	--	V
输出低电平电压	V _{oi}	I _O =10mA	--	0.8	1	V
上升时间(注)	t _r	C _l =1nF	--	130	200	ns
下降时间 (注)	t _f	C _l =1nF	--	50	120	ns
最大输出电压	V _{omax(o)}	V _{CC} =20V, I _O =100μA	12	14	16	V
UVLO激活时输出电压	V _{omin(o)}	V _{CC} =5V, I _O =100μA	--	--	1	V
重新启动定时器						
启动时间迟延	t _{d(rst)}	V _{m1} =1V, V _{m2} =3.5V	--	150	--	μs

(见下页)

(接上页)

参 数	符 号	测 试 条 件	最小值	典型值	最大值	单位
过电压保护						
软OVP检测电流	Isovp	--	25	30	35	μA
动态OVP检测电流	ldovp	--	35	40	45	μA
静态OVP阈值电压	Vovp	Vinv=2.7V	2.1	2.25	2.4	V

注：1~14： 这些参数，尽管已经确定，但是没有100%都经过测试。

$$2. \text{ 乘法器增益 } k = \frac{\text{pin4_threshold}}{V_{m1}(V_{m2} - V_{ref})} \Delta \quad (V_{m1} = V_{pin3}, V_{m2} = V_{pin2})$$

管脚描述

管 脚 号	管 脚 名 称	功 能 描 述
1	INV	误差放大器的倒相输入。推进转换器的输出应该分配2.5V给INV管脚。
2	EA_OUT	误差放大器的输出管脚。此管脚和INV管脚之间连接一个反馈补偿网络。
3	MULT	乘法器输入管脚。全幅的交流电压分配2V给MULT管脚。
4	CS	PWM比较器输入管脚。MOSFET管电流经过一个电阻后，转变为电压提供给CS管脚。内置的R/C滤波器可以抑制任何高频噪声。
5	Idet	零电流检测输入管脚。
6	GND	接地管脚。
7	OUT	阈值驱动器输出管脚。这个推挽输出级的峰值电流500mA可以驱动功率MOSFET管。
8	VCC	驱动器和控制电路的工作电压。

电气特性曲线

图 1. 误差放大器输出电压vs 电流感应

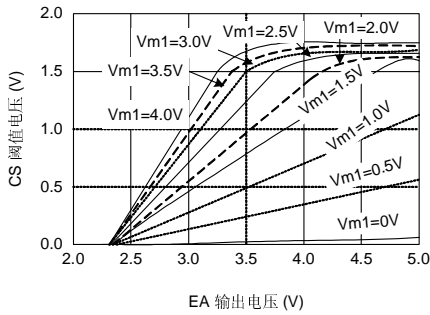


图 2. 乘法器输入电压vs 电流感应

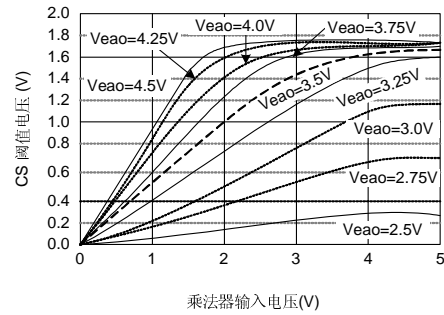
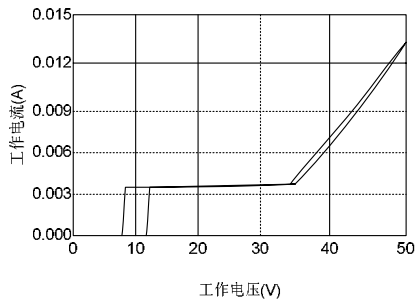
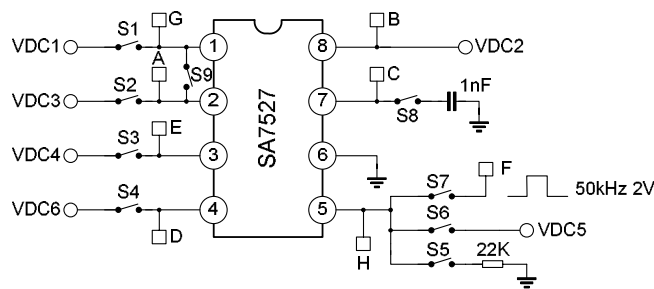


图3.工作电流vs工作电压



测试电路图



测试方法(非特别指出, VDC2=14V)

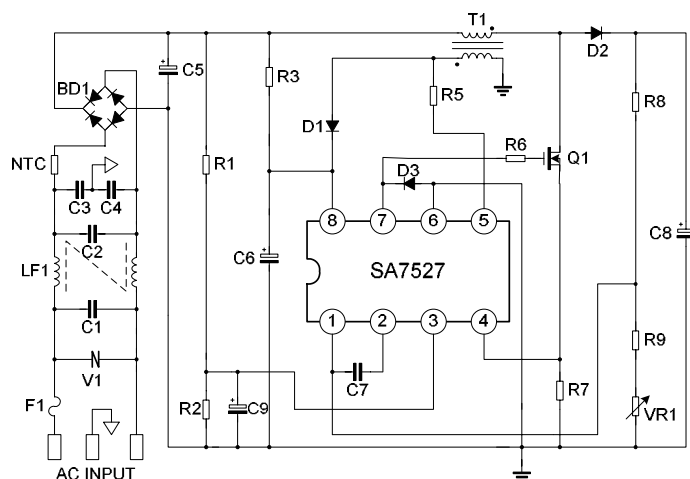
参数	闭合开关	外加电压(V)	测试点	备注
Vth(st)	S2,S3,S4,S5	VDC3=3,VDC4=1,VDC6=0	B	VDC2 增加, C 电平跳变
HY(st)	同上	同上	B	接上, VDC2 减小, C 电平跳变
I(st)	同上	同上	B	VDC2= Vth(st)-0.2
I(cc)	同上	同上	B	--
Icc(ovp)	S1	VDC1=3	B	--
I _{dcc}	S1,S3,S4,S7,S8	VDC6=0	B	F 点加 50kHz, 2V 方波
Vref	S9	--	G	
Δ Vref	S9	--	G	VDC2=14V、25V
I _b (ea)	S1	VDC1 变化	G	--
I(source)	S1,S2	VDC1=0,VDC3=4	A	--
I(sink)	S1,S2	VDC1=3,VDC3=4	A	--
V _{eao} (H)	S1	VDC1=0	A	A 点拉电流 0.1mA
V _{eao} (L)	S1	VDC1=3	A	A 点灌电流 0.1mA
I _b (m)	S3	--	E	VDC4:0~4V 变化
Δ V _{m1}	S1,S3,S4,S5	VDC1=2, 初始 VDC4,VDC6 低, 使得 C 电平高。	E	依次微调 VDC6,VDC4(调大), 使 C 点高低变化。直至调 VDC4 无影响。
Δ V _{m2}	S1,S2,S3,S4,S5	VDC1=2,VDC4=1, 初始 VDC3, VDC6 低, 使得 C 电平高。	A	依次微调 VDC6,VDC3(调大), 使 C 点高低变化。直至调 VDC3 无影响。
K	S1,S2,S3,S4	VDC1=2V,VDC3=3.5, VDC4=1V	--	调 VDC6(增加), 使 C 点 跳变, K=VDC6/(VDC3*VDC4)
V _{omax}	S1,S3,S4,S5	VDC1=2V, VDC4=4	D	调 VDC6(增加), 使 C 点 跳变,

(见下页)

(接上页)

参数	闭合开关	外加电压(V)	测试点	备注
I _{b(cs)}	S4	--	D	VDC6:0~1.7V 变化
V _{th(det)}	S1,S2,S3,S4,S6	VDC1=2V,DC3=3,VDC4=1, VDC6=0,	G	VDC5 增加, 使 C 跳变
HY(det)	同上	同上	G	接上, VDC5 减小, 使 C 跳变
V _{clamp(L)}	--	--	G	G 点灌 100uA 电流
V _{clamp(H)}	--	--	G	G 点拉 3mA 电流
I _{b(det)}	S6	--	G	VDC5:1~5V 变化
V _{oh}	S1,S2,S3,S4,S5	VDC1=2,VDC6=0	C	C 点拉 10mA
V _{ol}	S1,S2,S3,S4,S5	VDC1=2,VDC6=2	C	C 点灌 10mA
t _r	S1,S2,S3,S4,S7	VDC1=2,VDC6=0	C	F 点加 50kHz, 2V 方波
t _f	S1,S2,S3,S4,S7	VDC1=2,VDC6=0	C	F 点加 50kHz, 2V 方波
V _{omax(o)}	S1,S2,S3,S4,S5	VDC1=2,VDC2=20	C	C 点拉 100uA
V _{omin(o)}	S1,S2,S3,S4,S5	VDC1=2,VDC2=5	C	C 点拉 100uA
t _{d(rst)}	S1,S2,S3,S5	VDC1=2,VDC3=3.5,VDC4=1	C	D 点加 2 伏约 10KHz, 10us 脉宽左右的窄脉冲 (注 1)
I _{sovp}	S1,S3,S4,S5	VDC1=2,VDC6=0	A	A 点注入静态电流, 使得 C 点为低
I _{dovp}	S1,S3,S4,S5	VDC1=2,VDC6=0	A	A 点注入动态电流, 使得 C 点为低
V _{ovp}	S1,S2,S3,S4,S5	VDC1=2.7,VDC4=1,VDC6=0	A	VDC3 增加, 使得 C 点 为低

典型应用电路图



应用电路图元件列表

元件	值	注	厂商
R1	1.8MΩ	1/4W	-
R2	18kΩ	1/4W	-
R3	120kΩ	1W	-
R5	22kΩ	1/4W	-
R6	10Ω	1/4W	-
R7	3.0Ω	1W	-
R8	1MΩ	1/4W	-
R9	6kΩ	1/4W	-
VR1	103	可变电阻	-
C1	47nF, 275vac	Box-Cap	-
C2	100nF, 275vac	Box-Cap	-
C3,4	2200pF, 3000V	Y-Cap	-

(见下页)

(接上页)

元 件	值	注	厂 商
C5	0.1 μ F, 630V	Miller-Cap	-
C6	47 μ F, 35V	电解电容	-
C7	1 μ F	MLCC	-
C8	22 μ F, 450V	电解电容	-
C9	1nF, 25V	陶瓷电容	-
BD1	600V/4A	电桥二极管	-
D1,3	75V, 150mA	IN4148	-
D2	600V, 1A	BYV26C	-
LF1	45mH	线性滤波器	-
T1	1.76mH(122T:10T)	EI2219	-
Q1	500V, 2.3A	FQPF4N50	Fairchild
F1	250V, 3A	保险丝	-
V1	470V	471	-
NTC	10 Ω	10D09	-

封装外形图

