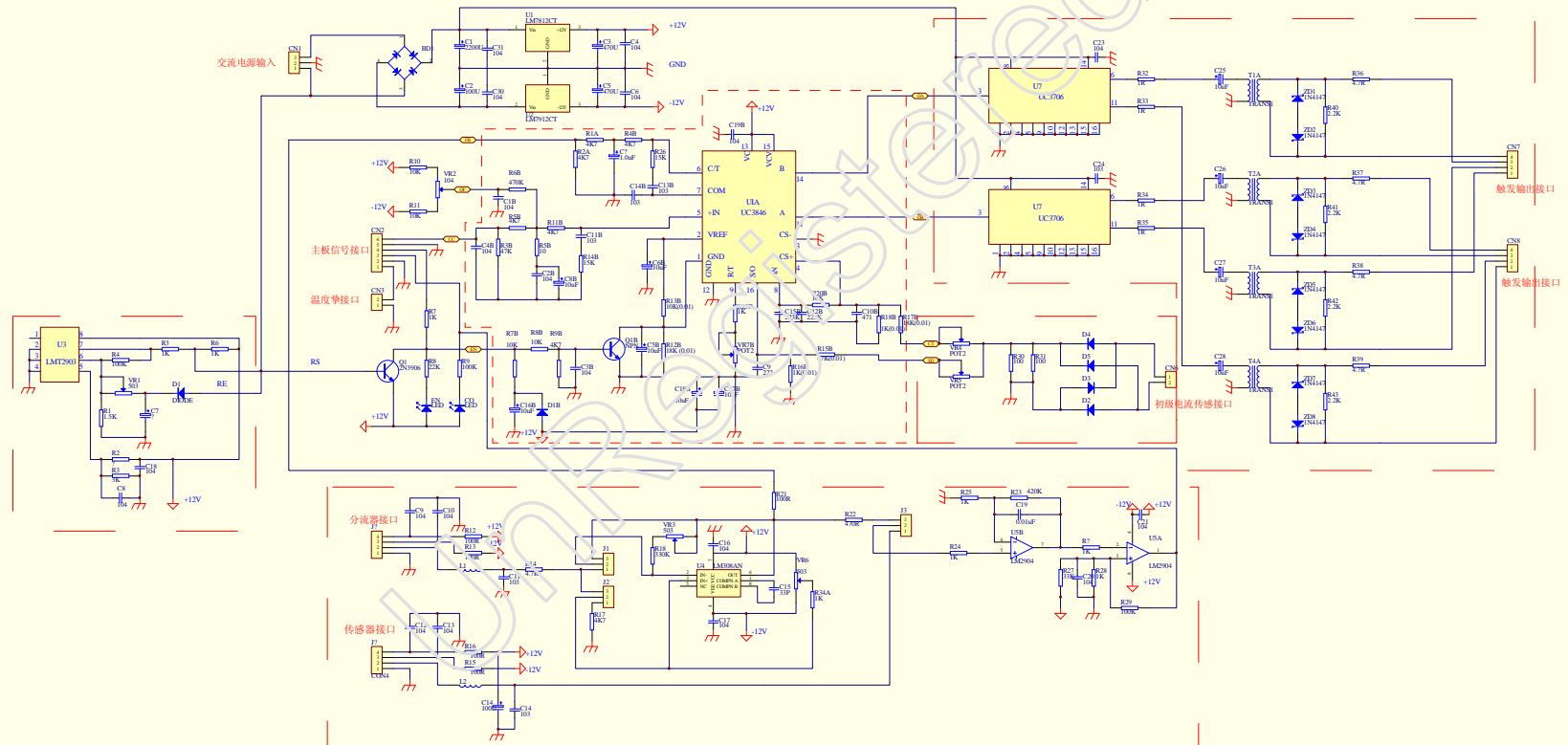


触发板电路图



序号	代号	数量	备注
1	UC3846	1	UC3846
2	UC706	2	UC706
3	LM75	1	LM75
4	AD596	1	AD596
5	LM2904	2	LM2904
6	UC706	2	UC706
7	UC3846	1	UC3846
8	UC706	2	UC706
9	LM75	1	LM75
10	AD596	1	AD596
11	LM2904	2	LM2904
12	UC706	2	UC706
13	UC3846	1	UC3846
14	UC706	2	UC706
15	LM75	1	LM75
16	AD596	1	AD596
17	LM2904	2	LM2904
18	UC706	2	UC706
19	UC3846	1	UC3846
20	UC706	2	UC706
21	LM75	1	LM75
22	AD596	1	AD596
23	LM2904	2	LM2904
24	UC706	2	UC706
25	UC3846	1	UC3846
26	UC706	2	UC706
27	LM75	1	LM75
28	AD596	1	AD596
29	LM2904	2	LM2904
30	UC706	2	UC706