



**SEV/ASE 6534-2.1991**

**Elektrotechnik / Electrotechnique**

**416534**

EINGETRAGENE NORM DER SCHWEIZERISCHEN NORMEN-VEREINIGUNG SNV - NORME ENREGISTRÉE DE L'ASSOCIATION SUISSE DE NORMALISATION

**Normblatt / Feuille de normes**

Ersetzt Dimensionsblatt S 24507  
 Remplace feuille de dimensions S 24507

Gehört zu: SEV 11  
 Fait partie de: ASE 11

**Steckvorrichtung Typ 12**

**Prise de courant type 12**

**Plug and socket assembly type 12**

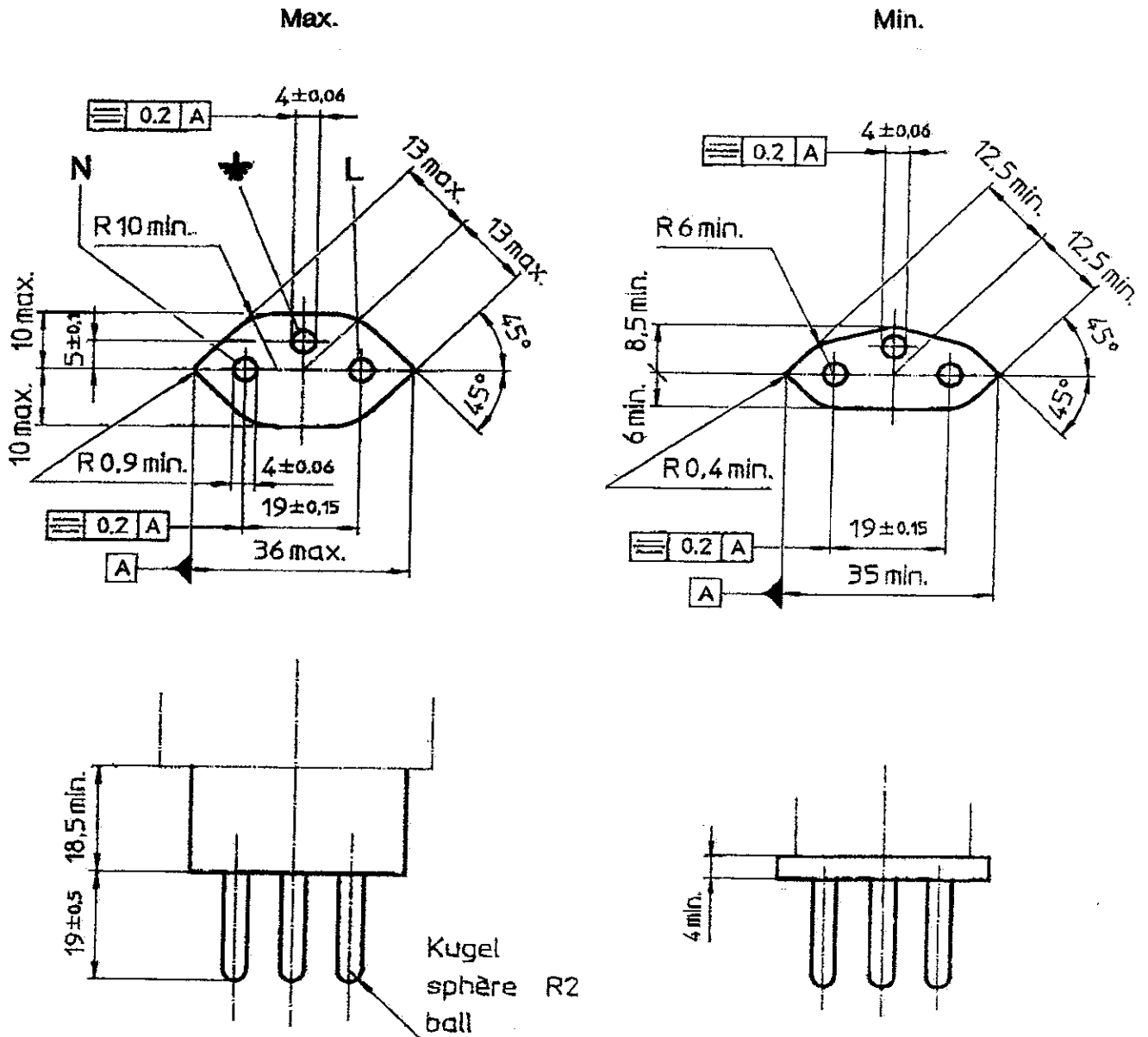
Teil 2: Stecker

Partie 2: Fiche

Part 2: Plug

L+N+PE 250V 10 A

**Abmessungen / Dimensions**



Bezeichnungen auf Anschluseite

Designations du ct raccordement

Markings at connecting side

Genehmigt und in Kraft gesetzt vom Vorstand des SEV auf den Homologues et mises en vigueur par le Comit de l'ASE au 1.12.1991

Herausgeber / Editeur:  
 Schweizerischer Elektrotechnischer Verein (SEV)  
 Association Suisse des Electriciens (ASE)  
 8008 Zrich, Seefeldstrasse 301

Ausschreibung / Mise  l'enqt  
 Bull. SEV/VSE 82(1991)17  
 ASE/UCS  
 SNV 416534-2

Fachbereich Elektrotechnik

SEV 5934-2

INGETRAGENE NORM DER SCHWEIZERISCHEN NORMENVEREINIGUNG SNV NORME ENREGISTRÉE DE L'ASSOCIATION SUISSE DE NORMALISATION

Normblatt / Feuille de normes

Gehört zu: SN SEV 1011  
 Fait partie de: SN SEV 1011

Steckvorrichtung Typ 23

Prise de courant type 23

Plug and socket assembly  
 type 23

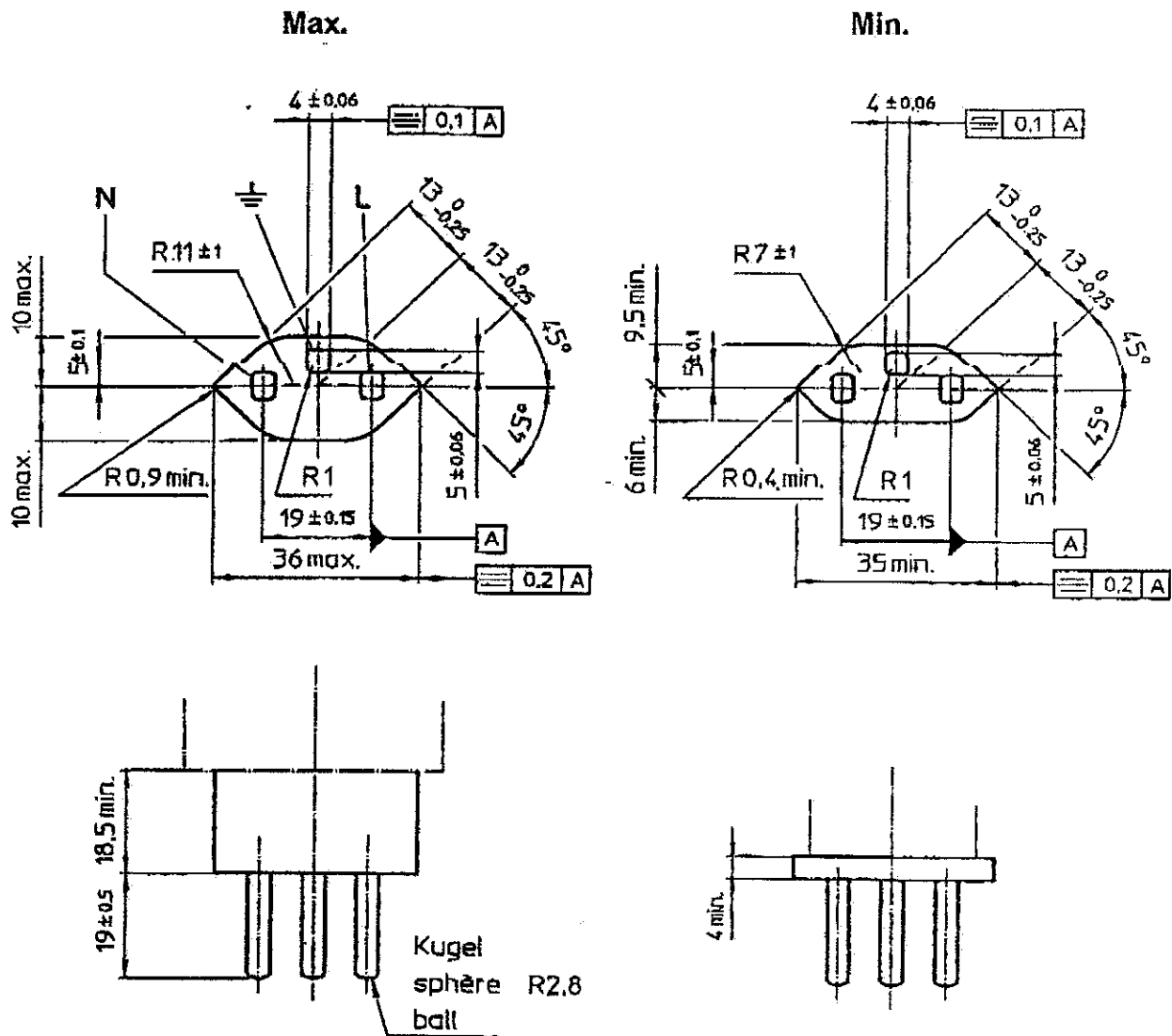
Teil 2: Stecker

Partie 2: Fiche

Part 2: Plug

L + N + PE 250 V 16 A

Abmessungen / Dimensions



↙ N Bezeichnungen auf Anschlußseite Designations du côté raccordement Markings at connecting side

Für die vorliegende Norm ist das Schweizerische Elektrotechnische Komitee (CES), Technisches Komitee 23B - Steckvorrichtungen und Schalter - zuständig.

Referenznummer / No. de référence

SN SEV 5934-2

Herausgeber / Vertrieb Editeur / Distributeur

Schweizerischer Elektrotechnischer Verein (SEV)  
 Association Suisse des Electriciens (ASE)  
 CH-8320 Fehraltorf, Luppenstrasse 1

© SEV 1998-02

Schweizerischer Elektrotechnischer Verein  
 Association Suisse des Electriciens  
 Associazione Svizzera degli Elettrotecnici  
 Swiss Electrotechnical Association



Schweizer Norm  
 Norme Suisse  
 Norma Svizzera



**SEV/ASE 6535.1991**

Elektrotechnik / Electrotechnique

**41653**

INGETRAGENE NORM DER SCHWEIZERISCHEN NORMEN-VEREINIGUNG SNV NORME ENREGISTREE DE L'ASSOCIATION SUISSE DE NORMALISATION

Normblatt / Feuille de normes

Ersetzt Dimensionsblatt S 24508  
 Remplace feuille de dimensions S 24508

Gehört zu: SEV 101  
 Fait partie de: ASE 101

**Steckvorrichtung Typ 13**

**Prise de courant type 13**

**Plug and socket assembly type 13**

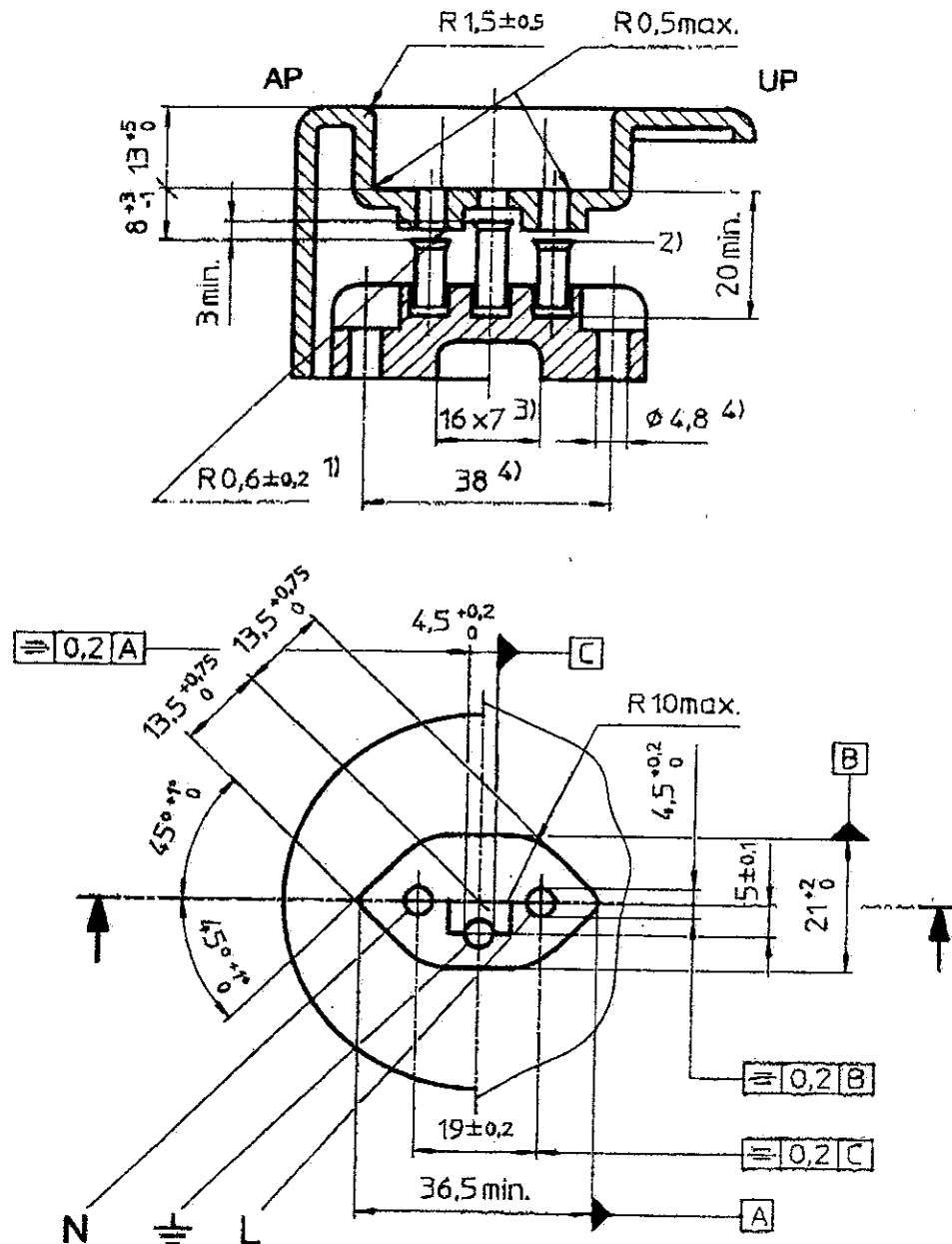
**Steckdose**

**Socle**

**Socket**

L+N+PE 250V 10A

**Abmessungen / Dimensions**



≡, N Bezeichnungen auf Anschlussseite  
 AP Aufputz  
 UP Unterputz

Designations du côté raccordement  
 Saillie  
 Encastré

Markings at connecting side  
 Surface  
 Flush

Genehmigt und in Kraft gesetzt vom Vorstand des SEV auf den Homologuées et mises en vigueur par le Comité de l'ASE au 1.12.1991

Herausgeber / Editeur:  
 Schweizerischer Elektrotechnischer Verein (SEV)  
 Association Suisse des Electriciens (ASE)  
 8008 Zürich, Seefeldstrasse 301

Ausschreibung / Mise à l'enquête  
 Bull. SEV/VSE 82(1991)17  
 ASE/UCS  
 SNV 416535

Normblatt / Feuille de normes

Ersetzt Dimensionsblatt S 24507  
 Remplace feuille de dimensions S 24507

Gehört zu: SEV 1011  
 Fait partie de: ASE 1011

**Steckvorrichtung Typ 12**

**Prise de courant type 12**

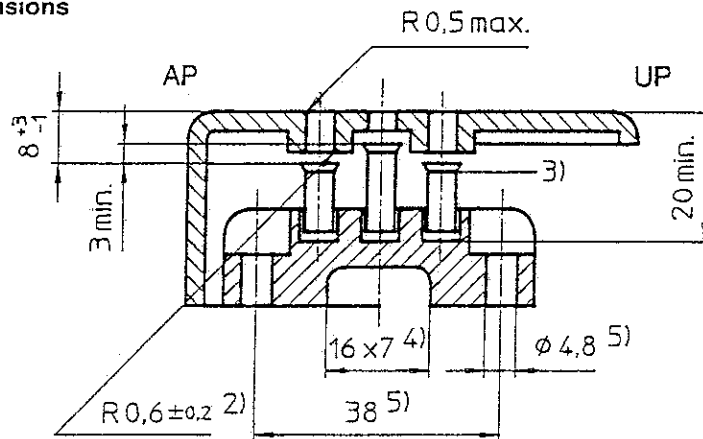
**Plug and socket assembly type 12**

Teil 1: Steckdose  
 (nur ortsfest)

Partie 1: Socle  
 (installation fixe seulement)  
 L+N+PE 250 V 10 A

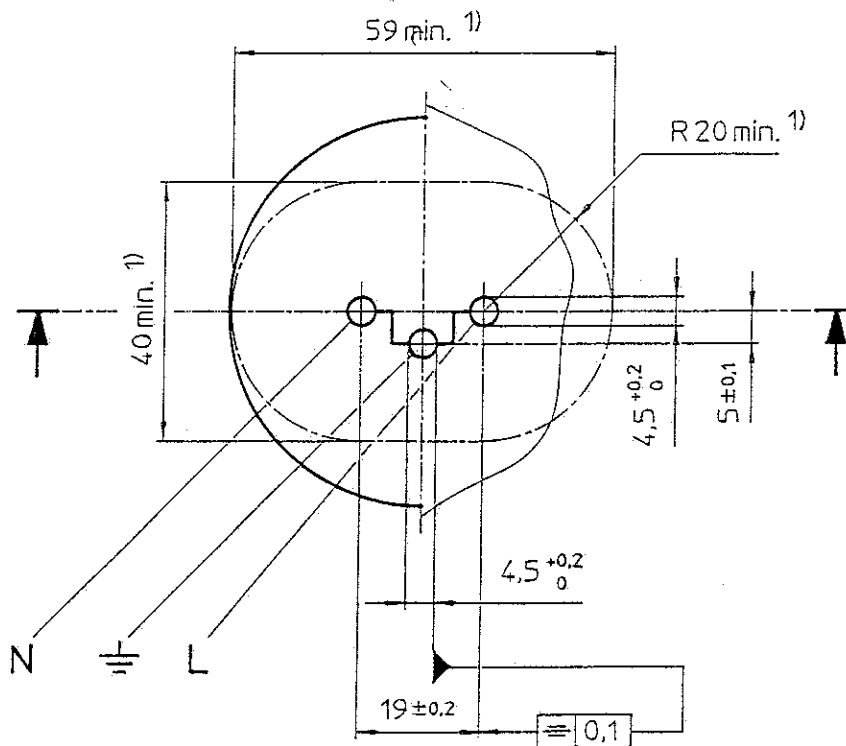
Part 1: Socket  
 (fixed installation only)

**Abmessungen / Dimensions**



**CONTROLLED COPY**

**ORIGINAL**



≡, N Bezeichnungen auf Anschlußseite  
 AP Aufputz  
 UP Unterputz

Désignations du côté raccordement  
 Saillie  
 Encastré

Markings at connecting side  
 Surface  
 Flush

Genehmigt und in Kraft gesetzt vom Vorstand des SEV auf den Homologuées et mises en vigueur par le Comité de l'ASE au 1.12.1991

Herausgeber / Editeur:  
 Schweizerischer Elektrotechnischer Verein (SEV)  
 Association Suisse des Electriciens (ASE)  
 8008 Zürich, Seefeldstrasse 301

Ausschreibung / Mise à l'enquête:  
 Bull. SEV/VSE 82(1991)17  
 ASE/UCS  
 SNV 416534-1

Schweizerischer Elektrotechnischer Verein  
 Association Suisse des Electriciens  
 Associazione Svizzera degli Elettrotecnici  
 Swiss Electrotechnical Association



Schweizer Norm  
 Norme Suisse  
 Norma Svizzera **SN**

Fachbereich Elektrotechnik

SEV 5934-1

EINGETRAGENE NORM DER SCHWEIZERISCHEN NORMENVEREINIGUNG SNV NORME ENREGISTRÉE DE L'ASSOCIATION SUISSE DE NORMALISATION

Normblatt / Feuille de normes

Gehört zur: SN SEV 1011  
 Fait partie de: SN SEV 1011

Steckvorrichtung Typ 23

Prise de courant type 23

Plug and socket assembly type 23

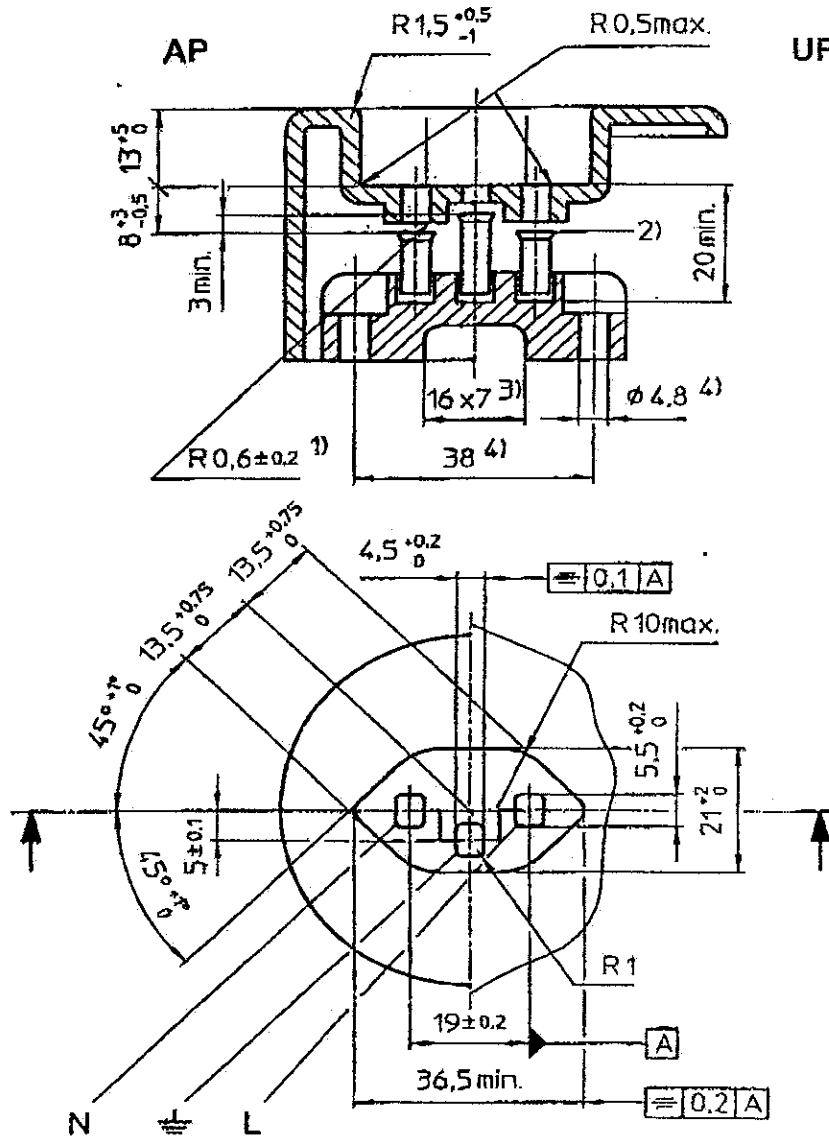
Teil 1: Steckdose

Partie 1: Socle

Part 1: Socket

L + N + PE 250 V 16 A

Abmessungen / Dimensions



⊕, N	Bezeichnungen auf Anschlussseite	Désignations du côté raccordement	Markings at connecting side
AP	Aufputz	Saillie	Surface
UP	Unterputz	Encastré	Flush

Für die vorliegende Norm ist das Schweizerische Elektrotechnische Komitee (CES), Technisches Komitee 23B - Steckvorrichtungen und Schalter - zuständig.

Referenznummer / No. de référence

Herausgeber / Vertrieb Editeur / Distributeur

SN SEV 5934-1

Schweizerischer Elektrotechnischer Verein (SEV)  
 Association Suisse des Electriciens (ASE)  
 CH-8320 Fehraltorf, Luppenstrasse 1

© SEV 1998-02