

# UL1598

## 灯具标准 Luminaires

Canadian Standards Association  
CSA C22.2 No. 250.0-00



Underwriters Laboratories Inc.  
UL 1598



**MARK** 码克认证

<http://www.hzmark.com/>

TEL: 0571-86873213

FAX: 0571-86873209

EMAIL: [mark@hzmark.com](mailto:mark@hzmark.com)

目 录

前言.....	7
1 范围.....	8
2 参考出版物.....	8
3 定义.....	9
4 一般要求.....	13
4.1 元器件.....	13
4.2 适用要求.....	13
4.3 测量单位.....	14
5 机械结构.....	14
5.1 概述.....	14
5.2 装配和包装.....	14
5.3 外壳.....	15
5.4 隔板.....	15
5.5 外壳金属厚度.....	15
5.6 防腐蚀保护.....	17
5.7 聚合材料.....	17
5.8 栅格 Baffles.....	18
5.9 导管的固定和扭曲.....	19
5.10 机械接合和紧固.....	19
5.11 安装装配方法.....	20
5.12 可活动的接合.....	20
5.13 凹槽管道系统.....	20
5.14 导线保护.....	20
5.15 应力释放 Strain relief.....	21
5.16 玻璃.....	21
5.17 玻璃支承.....	22
5.18 热绝缘.....	23
5.19 连续的成排安装.....	23
5.20 通道 Raceway.....	23
6 电气结构.....	24
6.1 概述.....	24
6.2 接线装置.....	24
6.3 灯座.....	24
6.4 开关.....	25
6.5 插座.....	26
6.6 熔丝和熔丝座.....	26
6.7 镇流器和变压器.....	26
6.8 电容器.....	30
6.9 导线和电缆.....	32
6.10 标识和极性.....	36
6.11 电气间距.....	37
6.12 电气绝缘.....	38
6.13 带电部件的易触及性.....	38

6.14 接地和连接.....	39
6.15 提供连接.....	42
6.16 用于支路导线的配线部件和接线盒要求.....	44
6.17 电路的分离.....	45
7 白炽灯灯具 — 附加要求.....	45
7.1 概述.....	46
7.2 免温度测试灯具.....	46
7.3 卤钨灯灯具.....	54
8 荧光灯灯具 — 附加要求.....	59
8.1 概述.....	59
8.2 镇流器.....	59
8.3 电源线缆和导线.....	59
8.4 灯座.....	60
8.5 免除温度试验灯具.....	60
8.6 标记.....	61
8.7 应急电池包.....	61
9 HID 灯具 — 附加要求.....	62
9.1 概述.....	62
9.2 灯座.....	62
9.3 金属卤化物灯的灯泡防护屏.....	62
9.4 金属卤化物灯的紫外线衰弱屏在外玻璃面无防紫外线保护膜.....	63
9.5 易触及的双端灯泡端子.....	63
9.6 标记.....	64
10 表面安装式灯具 — 附加要求.....	64
10.1 概述.....	64
10.2 安装方式.....	64
10.3 桩柱 Poles.....	66
10.4 开孔和开口.....	68
10.5 电源连接的易触及性.....	70
10.6 电气结构.....	71
10.7 试验.....	71
10.8 标记.....	72
11 嵌入式灯具 — 附加要求.....	72
11.1 概述.....	72
11.2 外壳.....	72
11.3 接线盒 Junction boxes.....	73
11.4 嵌入式机架.....	74
11.5 过热保护装置.....	75
11.6 电气结构.....	76
11.7 试验.....	78
11.8 标记.....	80
12 杂类灯具 — 附加要求.....	82
12.1 概述.....	82
12.2 空气调节灯具 Air-handling luminaires.....	83

12.3 烹饪设备上使用的灯具.....	85
12.4 提高环境温度用的灯具.....	87
12.5 灯具配件 Luminaire fittings.....	88
13 特定环境安装灯具 – 附加要求 Environmental location luminaries.....	88
13.1 概述.....	88
13.2 潮湿和湿润场所用灯具.....	88
13.3 湿润场所用灯具.....	88
13.4 潮湿场所用灯具.....	89
14 正常温度试验.....	94
14.1 概述.....	94
14.2 天花板表面安装灯具 Surface ceiling luminaries.....	96
14.3 墙壁表面安装灯具.....	97
14.4 橱柜底下安装灯具 Under-cabinet luminaries.....	98
14.5 非 IC 类型嵌入式灯具(不打算用于热绝缘接触).....	98
14.6 标明间距的非 IC 类型灯具(不打算用于热绝缘接触).....	98
14.7 IC 类型嵌入式安装灯具(打算用于热绝缘接触).....	99
14.8 IC 类型固有保护嵌入式安装灯具(打算用于热绝缘接触).....	99
14.9 嵌入于浇筑混凝土内的灯具 Recessed luminaires for use in poured concrete.....	100
14.10 通过式布线接线盒温度 Through-wiring junction box temperature.....	100
14.11 通道温度 Raceway temperature.....	101
15 非正常温度试验 Abnormal temperature tests.....	101
15.1 概述.....	101
15.2 非 IC 类型嵌入式安装灯具(不打算用于热绝缘接触).....	102
15.3 标明间距的非 IC 类型白炽灯和 HID 嵌入式灯具(不打算用于热绝缘接触).....	103
15.4 IC 类型的嵌入式白炽灯灯具(不打算用于热绝缘接触).....	104
15.5 带聚合物材料机架或外壳的白炽灯灯具的非正常强光试验.....	107
16 机械试验.....	107
16.1 隔板强度 Barrier strength.....	107
16.2 金属厚度 Metal thickness equivalency.....	107
16.3 5-in(英寸)火焰试验 Five-inch flame.....	110
16.4 模制应力释放 Mold stress relief.....	110
16.5 潮湿场所 Wet locations.....	111
16.6 灼热丝燃烧(HWI)等级 Hot-wire ignition (HWI).....	116
16.7 成品灼热丝试验 Glow-wire end product.....	116
16.8 大电流起弧(HAI)等级 High-current arc ignition (HAI).....	118
16.9 成品(耐电弧)大电流起弧试验 End-product arc resistance.....	118
16.10 聚合物材料支承 Polymeric support.....	118
16.11 金属处理过的聚合物材料部件黏附性.....	118
16.12 燃油试验 Flaming oil.....	118
16.13 导管切口和扭曲试验 Conduit knockout and twistout.....	119
16.14 自攻螺钉扭矩 Self-threading screw torque.....	119
16.15 负载 Loading.....	119
16.16 无导管开口的插入式或配合安装的部件拉力试验.....	119
16.17 有导管开口的插入式或配合安装的部件拉力试验.....	120

16.18	天花板吊顶安装的灯具 — 夹具的安全性	120
16.19	活动的旋转接合处 Movable joint rotation	120
16.20	活动的旋转接合处扭矩和拉力试验 Movable joint torsion and pull	120
16.21	应力释放试验 Strain relief	121
16.22	钢化玻璃冲击试验 Tempered glass impact	121
16.23	玻璃支承粘合试验 Glass support adhesive	121
16.24	靠摩擦力或粘合剂支承的玻璃 Glass supported by friction or adhesive	122
16.25	水平燃烧火焰试验 Horizontal burning flame	122
16.26	垂直燃烧火焰试验 Vertical burning flame	123
16.27	针焰试验 Needle flame	124
16.28	灯泡防护屏热冲击试验 Lamp containment barrier thermal shock	126
16.29	聚合材料灯泡防护屏熔穿试验 Polymeric lamp containment barrier melt-through	126
16.30	聚合材料连接器负载 Polymeric connector loading	127
16.31	接线盒硬度试验 Junction box rigidity	127
16.32	接合检查 Splice inspection	127
16.33	灯座安装扭矩 Lampholder mounting torque	127
16.34	灯座拉力试验 Lampholder pull	128
16.35	灯座安装支架阻隔试验 Lampholder mounting bracket stop test	128
17	电气试验 Electrical tests	128
17.1	绝缘耐压试验 Dielectric voltage-withstand	128
17.2	结合阻抗 Bond impedance	129
17.3	互锁开关耐久试验 Interlock switch endurance	129
17.4	带关节的探针 Articulate probe	129
18	工厂生产试验 Factory production tests	129
18.1	绝缘耐压试验 Dielectric voltage-withstand	130
18.2	接地连续性 Grounding continuity	130
18.3	玻璃支承 Glass support	131
18.4	应力释放试验 Strain relief	131
18.5	极性 Polarity	131
18.6	试验记录 Test records	131
19	试验顺序和仪器	132
19.1	安装和支承	132
19.2	温度试验稳定性 Temperature test stabilization	132
19.3	电压	132
19.4	频率	133
19.5	环境温度	134
19.6	阻抗升高温度测量方法	134
19.7	热电藕 Thermocouples	134
19.8	试验灯泡 Test lamps	135
19.9	支路导线温度探测器 Branch circuit conductor temperature probe	139
19.10	天花板表面温度测试设备	140
19.11	墙壁表面温度的试验设备	142
19.12	橱柜底下表面安装的灯具用试验橱柜	143
19.13	非 IC 类型嵌入式灯具的温度试验盒(不打算用于热绝缘接触)	144

19.14 非 IC 类型的温度试验盒, 标明间距, 用于天花板嵌入式安装的灯具 .....	147
19.15 IC 类型嵌入式灯具的温度试验盒(打算用于热绝缘接触).....	152
19.16 用于嵌入式温度试验的热绝缘 .....	153
19.17 淋雨试验装置.....	154
19.18 洒水试验装置.....	155
19.19 连接电阻和接地连续性试验装置.....	156
19.20 绝缘耐压试验装置.....	156
19.21 冲击试验装置.....	157
19.22 带关节的探测器.....	158
19.23 导管 knockout 和扭曲试验装置.....	159
19.24 5-inch 火焰燃烧试验装置.....	160
19.25 UV 紫外线暴露试验装置.....	161
19.26 垫圈挤压试验装置.....	161
19.27 灯座安装扭矩试验装置.....	162
19.28 灼热丝试验装置.....	163
19.29 水平燃烧火焰试验装置.....	165
19.30 垂直燃烧火焰试验装置.....	165
19.31 针焰试验装置.....	166
19.32 夹板试验盒材料.....	167
20 标记.....	167
20.1 概述.....	167
20.2 鉴定和等级.....	168
20.3 墨水戳印标记的耐久性试验.....	168
20.4 灯具的安装和定位.....	169
20.5 布线说明.....	169
附录: .....	176

## 前 言

- A. 本标准包含美国保险商实验所(UL)产品追踪服务时涉及的产品的基本要求，这些产品受下列条文的限制，且处于本标准适用范围之内。这些要求是以可靠的工程原理、研究成果、试验数据和现场经验以及对制造、安装和使用的问题的评估为依据而制定的，这些依据来自向制造商、用户、检测机构以及其它具有专业经验的人员的咨询或从他们处获得的情报。上述对产品的要求可能由于经验的丰富和研究的深入而必须或有必要进行修订。
- B. 满足本标准对产品的要求是制造商产品继续获得 UL 认证的条件之一。
- C. 符合本标准条文的产品如果经检验和测试发现还具有其它有损于本标准预期的安全水平的结构特点，则不一定认为符合本标准。
- D. 采用与本标准特殊要求不同的材料或结构的产品被认为是不符合本标准。采用与本标准规定不同的材料成品产品或具有与本标准规定不同的结构的产品，可按本标准要求的含义进行检验和测试，如果性能基本相同，则认为该产品符合本标准。
- E. UL 按其宗旨履行职能时，不为制造商或任何一方承担或开脱责任。UL 的意见和调查结果是代表一种充分考虑到（UL）标准制定时实际运行的必要限制和工艺水平的专业性鉴定，UL 不对任何使用 UL 标准或以其为依据的用户承担责任。如果因使用、解释 UL 标准或以其为依据而造成损失包括重大损失，UL 不承担任何责任和义务。
- F. 本 UL 标准规定的许多试验本身具有一定的危险性，因此在做这些试验时应采取恰当的人员和设备防护措施。

## 1 范围

1.1 本标准适用于安装于非危险场所的灯具，打算安装的支路额定电压最大值为 600V，符合美国国际电工符号 National Electrical Code(NEC)和 ANSI/NFPA70。

1.2 本标准不适于包含在其他标准内的灯具，包括：

业余摄影用灯具； Amateur Movie Lights

水族馆用灯具； Aquarium Lights

厨柜灯具； Cabinet Lights

圣诞树和其他装饰用照明灯具； Christmas Tree and Other Decorative Lighting Devices

用于加热的红外线鼓风机； Combination Fan/IR Lamps Used for Heating

电气标志； Electric Signs

安全通道警示灯具； Exit Luminaires

游泳池设备连接箱； Junction Boxes for Swimming Pool Fixtures

照明适配器和娱乐用车灯装置； Lamp Adapters and Recreational Vehicle Fixtures

低矮通道的警示标志和照明系统； Low Level Path Marking and Lighting Systems

低压壁画照明系统； Low Voltage Landscape Lighting Systems

娱乐用车辆的低压照明系统； Low Voltage Lighting Fixtures for Use in Recreational Vehicles

低压船舶照明系统； Low Voltage Marine Lighting

危险场所用照明灯具； Luminaires for Hazardous Locations

娱乐用车辆照明灯具； Luminaires for Recreational Vehicles

航海用灯具； Marine Navigational Lights

船舶类固定装置； Marine Type Fixtures

便携式电子显示器； Portable Electric Displays

便携式手提灯； Portable Handlamps

便携式灯具； Portable Luminaires

便携式加热灯； Portable Sun/Heat Lamps

自镇流灯具及灯具适配器； Self-Ballasted Lamps and Lamp Adapters

舞台和影音工作室用灯具； Stage and Studio Luminaires

潜水用灯具； Submersible Luminaires

游泳池灯具； Swimming Pools Luminaires

临时性照明灯串； Temporary Lighting Strings

治疗用灯具； Therapeutic Lamps

通道灯系统； Track Lighting Systems

加拿大柜台灯(安装在柜台下)； Undercabinet Lights in Canada

水下固定设备； Underwater Fixtures

应急照明系统的单体单元设备； Unit Equipment for Emergency Lighting

## 2 参考出版物

未提及参考日期的标准，应考虑参考最新版本的标准条款，并考虑在标准升级时进行修改。



### 3 定义

以下定义适用于本标准

栅格 Baffle — 灯具上允许空气流通，但限制火光、电弧或熔化材料通过的外壳部件。

镇流器 Ballast — 由电感或电阻组成，单独或联合使用，在正常使用中限制灯泡电流的一种装置。必要的话，须提供一个匹配的启动器，安装在启动电路中，提供低压灯的预热电压。

镇流器，荧光灯的，热保护 Ballast, fluorescent, thermally protected — 符合 UL 935 中关于荧光灯镇流器 P 级要求，或者符合 CSA 标准 C22.2, No.74 中热保护的镇流器。

镇流器，反应堆 (简易电抗) Ballast, reactor (simple reactance) — 一种电抗类型的镇流器，它内部的灯具镇流器是由单圈感应器提供的，而不是由带有附加部件的变压器或感应器提供的。

外置式镇流器(或远程镇流器) Ballast remote — 非安装于在一个灯具上镇流器，或安装在距离灯具机架大于或等于 460mm(18in)的灯具上的镇流器，测量方法是通过测量镇流器上最近点到灯具机架最近点(并非一个偶然点)。镇流器并不一定由光源提供。

隔板 Barrier — 用于避免人体受电击等伤害或危险的灯具的一个部件。

连接 Bonding — 低阻抗通道，能永久性地连接所有无载流金属部件以获得连续电流以及具有导通任何有可能施加在上面的电流的能力。

遮篷 Canopy — 金属盘或类似装置，为接线盒的出口提供罩盖防护。

遮篷，跌落 Canopy drop — 一种可以通过路径降低的遮篷，而不需要通过降低灯具。这种遮篷用于不支承灯具。

CEC — 加拿大电器符号 第 1 部分。

纤维质 Cellulosic — 一种经过处理或加工过纸张或木材类的产品，包括绝缘纸、光纤。

符合 Comply with — 详细指明结构和材料要求的条款，包括：

- a) 操作指定的测试；或
- b) 确认指定的测试已经在相同或类似结构或材料上被操作；或
- c) 通过工程评估或可接受的相当的或更高级的认证来决定。

导线，绝缘 Conductor, insulated — 用材料包住导体被视为电气绝缘。

导线，中性 Conductor neutral — 接地导线被认为是中性的。

装饰部件 Decorative part — 灯具保护外壳之外的一部分，没有涉及安全方面功能。

发散体部件 Diffuser — 用于改变或发散光源照射方向的装置，主要是改变光源照射的过程。

电气间隙 Eletrical spacing — 通过空气或沿着从未绝缘的带电部件和接地或不同极性的未绝缘带电部件之间绝缘表面最小的距离。

电子放电灯 Electric-discharge lamp — 通过蒸气或气体的电子电流导通来获得的灯泡的光线(或接近光谱可视部分的辐射能量)(例如荧光灯或 HID 灯，比如金属卤化物灯，钠气灯，水银灯等)。

外壳，电气的 Enclosure electrical — 为了防止电击危险的灯具的一个部分。

出口标记 Exit sign — 在建筑物中使用，用于标记紧急情况下出口通道方向的灯具。它包含一个联想字体(EXIT 或/和 SORTIE)和可选择的方向指示标记。

固定装置/固定灯具 Fixture — 在本标准中被引用为固定灯具。

平玻璃 Flat glass — 一块玻璃板，一般由单层材料组成，整体形状上是平稳的。面板可能会有微小的曲率和弯曲，表面可能是平滑或者粗糙的。

垫圈 Gasket — 用于两块刚性材料面之间的有弹力的材料。

防护装置 Guard — 灯具的一个部件，主要是通过限制用户接近高温或者由于碰撞发生伤害而达到降低人身伤害的目的。

基本绝缘 Basic Insulation — 是为了防止电击而采取的基本保护的带电部件的绝缘。

附加绝缘 Supplymentary Insulation — 独立于基本绝缘以外的额外附加的绝缘体。

切口 Knockout — 部分开路的切断，通路闭合，直到按规格裁切的材料移开。

灯泡 Lamp — 打算插入灯座的产生光的装置(一般叫做灯泡 Light bulb)。

灯厢 Lamp compartment — 免除测试灯具的一种结构，可以阻止热量的散发。

灯厢防护屏/栅格 Lamp compartment barrier — 当灯泡发生破裂时，周围用来容纳灯泡热碎片的灯具的任何部分。

灯座 Lampholder — 用于连接灯泡的装置，大部分时候同时提供支承灯泡的作用。

灯泡支承的灯座 Lamp-supported lampholder — 灯座由灯泡支承，灯泡由灯具支承。

带电部件 Live part — 存在电击危险的没有基本绝缘的导体部分。中性导线被视为带电部件。

潮湿场所 Location, damp — 一个外部或内部场所或区域，经常性或周期性地在接近电气设备和部分保

护区域之中或之上淤集有潮湿气体。

干燥场所 Location, dry — 一个非经常经受潮湿的场所或区域，但是有可能暂时性受潮，如一个建筑物的结构中，提供通风能有效地防止大量潮湿气体淤集。

湿润场所 Location, wet — 一个水或其它流体有可能滴入、溅入或流入，或靠近电气设备的区域。

灯具 Luminaire — 一个完整的照明设备单位，提供定位和保护灯泡或镇流器装置以及将灯泡连接电源装置。

灯具遮篷类型 Luminaire canopy type — 穿过户外的遮篷开口安装的，非用于户内使用，或有带热绝缘的户外安装的灯具。

灯具，可转换的 Luminaire convertible — 可以被安装者通过安装从非IC类改为IC类，或从将IC类改为非IC类的互相转变的嵌入式灯具。

灯具 线缆连接 Luminaire cord-connected — 被设计成通过线缆连接到电源，附带有或不带有附加插头，非经常性从一个地方移动到另一个地方的灯具。

灯具配件 Luminaire fitting — 灯具组件，包括反射镜，镇流器组装，外壳和盘子，吊装装置，适配板，桩柱配件，或单独组装装运工作和用于现场装配的一个或多个其它灯具适配部件，或使得灯具完整的任何其它配件。

接地式灯具 Luminaire ground-mounted — 建立在接地保护连接之上的配备电源连接和电气元件的灯具。

垂吊式灯具 Luminaire pendant — 被设计成灯体部分被悬吊于安装面之下的灯具。

嵌入式灯具 Luminaire recessed — 被设计成部分或全部嵌入于安装面的灯具。

灯具完善嵌入安装部分 Luminaire recessed finishing section — 灯具的嵌入房间安装部分或灯座，或两者，为完成灯具安装所必需的灯具。

灯具粗装嵌入安装部分 Luminaire recessed finishing section — 灯具的一部分，包括所有的电气部件和电路导线部分应该被连接通路，但不一定提供嵌入房间安装部分或灯座或两者。

灯具 嵌入式 IC类型(用于绝缘接触) Luminaire recessed Type IC (intended for insulation contact) — 一种嵌入式灯具，被设计并被视为是用于安装在一个隔热的空腔中。灯具有可能间接接触到易燃材料和绝缘体。

灯具 嵌入式 IC类型 固有保护(用于绝缘连接) Luminaire recessed Type IC inherently protected(intended for insulation contact) — 一种嵌入式灯具，不需要热保护装置以及在所有可得到的工作条件下，符合本标准规定的常温限制。

灯具 嵌入式 非IC类型(不用于绝缘连接) Luminaire recessed Type Non-IC (not intended for insulation contact) — 一种嵌入式灯具, 被设计成用于安装在一个最小尺寸和空间能达到热绝缘, 并且易燃材料符合安装要求的空腔内。不能与热绝缘材料接触或被覆盖。

灯具 嵌入式 非IC类型 标记间距(不用于绝缘连接) Luminaire recessed Type Non-IC marked spacing (not intended for insulation contact) — 一种嵌入式灯具, 设计成安装在无易燃物的建筑物空腔内, 热绝缘层应有厂家提供或说明。

表面安装式灯具 Luminaire surface — 一种被设计成直接安装在墙上或天花板表面的灯具。

制造商 Manufacturer — (出于本标准的要求)公司企业、代理商、或者个人递交产品用于评估的个人, 不一定是确切的产品的制造者。

NEC — 国际电工符号USA

额定系统电压 Nominal system voltage — 系统设计使用的有效值RMS电压

开孔 Open hole — 在灯具外壳或灯具嵌入房间部分但没有被覆盖或被其他部件填充的开缝。

开口 Opening — 可以被覆盖或被插头填充, 有可能变成开孔的外壳上的开口。

常用工具 Ordinary tools — 容易被使用者想到和用到的工具, 如螺丝刀、榔头、扳手、老虎钳等。

聚合材料 Polymeric material — 一种由聚合物或聚合物化合物组成的人造材料, 并添加了色素、稳定剂、可塑剂、防腐剂、润滑剂、防静电成分、填充剂、以及增强产品的功能性。

功率限制电路 Power limited circuit — 见NEC, 725章节和CEC, 16章节。

嵌入式机架 Recessed housing — 嵌入式灯具的一个部件, 设计成嵌入天花板或墙体或适合于填闭开口端空间, 并且不一定需要装入导体或类似结构。

电击危险 Risk of electric shock — 当通过并联有0.015uF的电容的1500欧姆的电阻的持续电流超过5mA有效值(7mA峰值)或在干燥、潮湿和湿润的地方, 电路开路电压超过30V有效值或42.4V峰值时。电击危险存在于灯具的任何灯具上两个未绝缘导体之间或者灯具的一个未绝缘导体与接地之间。

火灾危险 Risk of fire — 当两个导体之间的 $V_{max}$ ,  $I_{max}$ 或 $V_{Amax}$ 超过NEC中725章节的规定时, 存在火灾危险。

接合 Splice — 导体的连接

- a) 通过定位焊或锡焊将它们的端部连接起来, 并且用一个绝缘外壳覆盖作为基本绝缘; 或
- b) 设计并被鉴定用于导体连接的导线连接器。

应力释放装置 Strain relief device — 用于防止应力通过导线或线缆传递给灯具内接线终端的装置, 例如打结, 套管, 夹具或类似设备。

导线分接头 Tap conductor – 在灯具和支路之间的导线。

调节用(钢化)玻璃 Tempered glass – 通过特殊的加热和冷却处理的玻璃，通过提供它的刚性增强了它的所有面机械强度和耐热性，破碎后的破碎锋口的缓和性。。

通过式布线 Through wire – 布线穿过灯具布线厢或接线盒，但不发生任何电气连接的载流支路布线。

使用者维护 User maintenance — 维修的操作，如更换灯泡和清洁，一般用户(非受过专业培训的专业人员)能够完成的工作。

防水罩壳 Water shield — 安装在潮湿场所工作的灯具上的一个结构部件，作用是为了减少或阻止水进入灯具或接触带电部件。

导线锁紧螺钉 Wire binding screw — 一种用于将导线可靠固定的螺钉。

接线图 Wiring diagram — 线条画，示意图，或许由文字说明导体以及灯具的连接方式。

接线端子 Wiring terminal — 通过压紧或捆绑导线来使导线连接的装置。

## 4 一般要求

### 4.1 元器件

4.1.1 除了在 4.1.2 条规定的之外，本标准中所涉及到关于产品的组成元器件应符合相应元器件的标准要求。

4.1.2 无指定适用标准的元器件：

- a) 在本标准中，产品的元器件列表中不被要求的产品结构部件或专用部件，或
- b) 在本标准中有其他要求可以取代的部件。

4.1.3 元器件应根据其额定值情况，在满足其使用条件的情况下被使用。

4.1.4 特殊的元器件被视为是非完整结构形态，或者其运行性能受限制。这类元件必须限于某些限制条件，如温度不超过规定值限制，并只适用于一些已经经过考证过的特殊情况。

### 4.2 适用要求

4.2.1 国际电工安装符号要求和其它美国的实际要求已经被整合入本标准中。

4.2.2 打算在美国、加拿大和墨西哥使用的灯具应符合各国的标准。

4.2.3 打算在美国使用的灯具应符合美国的标准。

### 4.3 测量单位

4.3.1 使用标准化的SI(米制)单位。任何其它单位值都是属于参考值。见附录E米制转换算法。

4.3.2 温度值使用摄氏度℃标识。

4.3.3 除非另外说明，本标准中所有的电压值和电流值为有效值(rms)。

## 5 机械结构

### 5.1 概述

5.1.1 本部分要求应该与本标准中其它适用的辅助要求联合使用。

5.1.2 使用者在使用或维护时有可能被移动的部件应该：

- a) 设计为能防止发生影响工作灯具的移动；或
- b) 标明正确的移动位置，符合表20.1.1，1.33项。

5.1.3 不应该有锐边、锐角，或任何其他有可能损坏电气绝缘或减小电气间距的结构。

### 5.2 装配和包装

5.2.1 所有的接合和电气连接应在工厂完成，除非要求部分解体包装。只有装配和电气连接能用普通工具完成或应该在安装地点完成的灯具才允许在安装地点进行装配。

5.2.2 要求部分现场安装的灯具，应按照表20.1.1，1.33项要求提供装配说明。

5.2.3 所有要求装配成整灯进行装运时，应该装配在一起，或分别装运并按照表20.1.1，1.8项进行标记。

5.2.4 装饰性的玻璃配件允许单独装运，不需要标识出来。

5.2.5 一个带有非载流部件的未装配灯具，该非载流部件有可能在灯具安装之后加上电压的，应该提供可扣紧和连接这些部件的措施。使用螺钉或接线帽等应符合本要求。

5.2.6 现场布线连接中，绞合导线中的导线数量不能超过5根。

5.2.7 用于现场装配连接的导线应有相应的颜色标识，编号，文字或其它辨识措施。

5.2.8 现场连接的导线应在任何其它地方保持连通的情况下检测邻近的导线间的连接。

### 5.3 外壳

5.3.1 灯具外壳应起到如下作用：

- a) 降低接触带电部件的危险；
- b) 防护有可能引起着火危险的电气部分和部件；
- c) 保护内部部件，以防机械性损害，以及
- d) 将内部部件与外部隔离。

5.3.2 所有的结合点，敞开的绕线装置，电容器，电线或用于现场连接用的电源连接端子以及其它会产生电弧的带电部件应被提供外壳。

### 5.4 隔板

5.4.1 隔板应该符合如下结构：

- a) 含铁或不含铁的金属，至少0.41mm(0.016in)的厚度；
- b) 玻璃或陶瓷，至少3mm(0.118in)的厚度；
- c) 符合相关温度额定值的玻璃纤维套管，至少0.25mm(0.010in)的厚度；
- d) 硬化纤维，至少0.71mm(0.028in)的厚度；或
- e) 符合5.7.1.6条的聚合材料。

5.4.2 除聚合材料以外的隔板，如果它符合16.1条中的隔板强度测试，那么它的厚度可以小于5.4.1条中的规定。

### 5.5 外壳金属厚度

5.5.1 外壳的金属厚度由以下组成：

- a) 金属片和符合表5.5.1规定或符合16.2条的金属厚度评估测试的冲压铝层；以及
- b) 符合表5.5.2或符合16.2条的金属厚度评估测试的铸造金属。

表5.5.1 无镀层金属薄片和冲压铝材外壳的最小厚度

(见5.5.1条, 11.3.5条, 11.3.7条, 11.3.11条, 12.3.2.2条和16.2.5.1.1条以及表5.5.2)

特殊结构		铁				铜、黄铜、铝板和冲压铝材			
		未加固的		加固的		未加固的		加固的	
		mm	(in)	mm	(in)	mm	(in)	mm	(in)
在导管连接开口		0.66	(0.026)	0.66	(0.026)	0.81	(0.032)	0.81	(0.032)
长度大于 660mm (26in)	不支承 电气元 件	0.51	(0.020)	0.41	(0.016)	0.56	(0.022)	0.43	(0.017)
	支承电 气元件	0.66	(0.026)	0.51	(0.020)	0.71	(0.028)	0.56	(0.022)
长度不 大于 660mm (26in)	不支承 电气元 件	0.41	(0.016)	0.33	(0.013)	0.51	(0.020)	0.41	(0.016)
	支承电 气元件	0.51	(0.020)	0.41	(0.016)	0.64	(0.025)	0.51	(0.020)
长度不 大于 380mm (15in)	不支承 电气元 件	0.41	(0.016)	0.33	(0.013)	0.51	(0.020)	0.41	(0.016)
	支承电 气元件	0.41	(0.016)	0.41	(0.016)	0.51	(0.020)	0.51	(0.020)

备注:

- (1)“加固”意味着提供了相当的机械强度的结构外形
- (2)“不支承电气元件”意味着最小厚度符合非电气部件的安装要求
- (3)可接受的加固措施如下:
  - (a)单层金属板折成一个最大为120度的内角
  - (b)最小厚度为0.81mm(0.032in)的金属板折成13mm X 13mm(0.5 X 0.5in)的90度
  - (c)最小宽度为9.5mm(0.375in), 最小厚度为3.2mm(0.125in)的平铁条, 同(b)一样使用
  - (d)弯曲、肋条或折边处理。如果两个相对边对表面的正角趋向于13mm(0.5in)或更宽时, 表面应考虑折边处理。
- (4)如果全部的厚度超过本表中对于每面披盖或涂覆后的规定厚度的0.013mm(0.0005in), 则被视为金属的披盖或涂覆层的最小厚度。
- (5)“长度”意味着在任意未加固的平面上可以被拉伸开的最长的直线距离。

表2.5.2 铸件金属外壳的最小厚度  
(见5.5.1条, 11.3.7条和11.3.11条)

材料	未加固的		加固的	
	mm	(in)	mm	(in)
铸件金属	3.2	(0.126)	2.4	(0.094)
锻铁铸件	2.4	(0.094)	1.6	(0.063)
永久注模—锻铸铝件	2.4	(0.094)	1.6	(0.063)
非金属铸件	2.0	(0.079)	1.2	(0.047)

备注: 加固尺寸考虑在螺纹根部获得, 对于受过弯曲或其他加固处理的面和拥有类似外形和尺寸的面应具备预期的强度。对于打穿或类似用途的地方, 允许采用更薄但强度不受影响的面, 但实际使用中, 不得薄于金属板的允许值。见5.5.1条和表5.5.1。



5.5.2 安装便捷插座的金属面厚度必须符合插座制造厂要求的金属厚度规格，但不能小于少于0.51mm(0.020in)。

## 5.6 防腐蚀保护

5.6.1 所有含铁金属部件，包括铰链，毛边和按钮，装配之后暴露与空气中的应该通过油漆，涂覆层或电镀来提供防腐蚀保护。铜、铝、铜铝合金、纯铁以及类似的具有天然的防大气侵蚀特性的金属则不要求提供附加的防腐蚀保护。

5.6.2 锐边，冲压孔，以及在整合钢铁表面时的焊缝结点，金属管和绞合位置，附上喷漆或电镀层在含铁金属上的不要求任何防腐蚀保护。

5.6.3 在5.6.1条中所述的不适用如下情况：

- a) 轴承，绞轴或绞轴的滑动表面，铰链支脚，以及不需要保护的外壳表面的类似部件。
- b) 装饰性部件

5.6.4 玻璃质的瓷釉可作为一种保护覆层用于最小厚度为0.6mm(0.025in)含铁的金属板上。

## 5.7 聚合材料

### 5.7.1 概述

5.7.1.1 聚合材料应该符合5.7.1.2到5.7.1.7条中适用的要求。

5.7.1.2 所有带电部件是绝缘的或距离外壳的固定间隙超过0.8mm(0.032in)的聚合材料外壳应该：

- a) 至少具备5VA的燃烧等级，或者符合16.3条中的5-inch火焰测试；
- b) 具备有等于或大于灯具最大工作温度的额定温度等级值；
- c) 符合16.2.3条中的冲击试验；
- d) 对于注模成形的热塑性材料，符合16.4条中模制应力消除试验；
- e) 符合15.5条中非正常过载运行试验；
- f) 如果材料是暴露在太阳或荧光灯光线下或无金属外壳覆盖的话，应具备抵抗紫外线辐射的能力。材料应具备有额定紫外辐射等级，符合16.5.5条中的紫外线暴露测试，或符合UL746C的紫外灯照射试验。

5.7.1.3 聚合材料的外壳，内部所有的非绝缘带电部件都安装在0.8mm(0.032in)范围内，应符合5.7.1.2条的规定，并应：

- a) 具备最小为15秒的灼热丝燃烧(HWI)等级，或符合16.6条的灼热丝测试或16.7条的成品的灼热丝测试；和

b) 具备最小为15arcs的大电流起弧(HAI)等级, 或符合16.8条的耐电痕点燃测试或16.9条成品的耐电痕测试。

5.7.1.4 有电弧产生的聚合材料外壳部分, 比如未防护的开关连接部分, 应被定位成:

- a) 距离外壳超过13mm(0.5in)的应该符合5.7.1.2条;
- b) 距离外壳在13mm(0.5in)之内的, 应该符合5.7.1.2条以及16.6条的灼热丝测试或16.7条的成品的灼热丝测试。

5.7.1.5 用于悬挂其他部件的聚合材料部件应:

- a) 具备最小为HB的燃烧等级, 或符合16.25条的水平燃烧测试;
- b) 具备等于或高于在14条正常温度试验中测得的最高温度值的额定温度等级。和,
- c) 当悬挂物超过0.9kg(2磅)时, 应符合16.10条中的聚合体支承强度测试

5.7.1.6 作为隔板使用的聚合材料应:

- a) 具备最小为HB的燃烧等级, 或符合16.25条的水平燃烧测试;
- b) 具备等于或高于正常温度试验中测得的最高温度值的额定温度等级
- c) 注模成形的热塑性部件, 应符合16.4条的模制铸造应力消除测试, 和
- d) 符合16.1条的隔板强度测试。

5.7.1.7 有可能影响接地完整性或连接措施的聚合材料应:

- a) 具备最小为HB的燃烧等级, 或符合16.25条的水平燃烧测试;
- b) 具备等于或高于正常温度试验中测得的最高温度值的额定温度等级, 和
- c) 热塑性部件应符合16.4条的模制铸造应力消除测试以及其后17.2条接地连续性测试。

5.7.2 金属化处理的聚合材料部件

5.7.2.1 如果导电材料的剥落将导致电击、着火、或工作温度超过限制温度的危险的话, 涂覆有一层导电材料的金属化处理的聚合材料部件应符合16.11条的金属化聚合材料部件涂覆支持测试。

5.7.2.2 在使用者维护或更换元器件期间, 在徒手的情况下, 金属化部件是易触及的并且存在潜在的电击危险的, 应符合6.14.3条的要求进行接地连接。

## 5.8 栅格 Baffles

5.8.1 栅格应该:

- a) 由符合5.5条中适用的要求的金属制成; 或
- b) 由符合16.3条中的5-inch火焰试验要求或最小具备5VA阻燃等级的非金属材料制成;
- c) 如果由穿孔材料制成, 有具备以下一种结构:

- 1) 有电镀层或类似涂覆层的铁网屏，每平方英寸应有14 x 14个网孔并且应采用线径至少应为0.46mm(0.018in)的金属丝编织而成；
- 2) 穿孔的金属板上每个孔眼都应均匀分布，每平方厘米不超过11个孔(每平方英寸71个)，最大孔径为1.6mm；或
- 3) 符合16.12条的燃烧油试验的穿孔板。

## 5.9 导管的固定和扭曲

5.9.1 导管的固定或扭曲应确保固定在位，以使它在被移动时不需要扭曲破坏外壳，但它在正常使用时仍应能保持在位，并应符合16.13条的导管固定和扭曲试验。

## 5.10 机械接合和紧固

5.10.1 连接的方式应保证强度和硬度，和防止在装配完后导致导线或配线旋转位移。

5.10.2 被用于可靠固定电气或外壳部件在位或接合的自攻螺钉，包括金属片螺钉，当螺钉旋入不含铁金属或聚合材料中时，应符合16.14条的自攻螺钉扭矩测试。

5.10.3 一个用于安装或支承部件重量超过3.4kg(7.5磅)的自攻螺钉或金属片螺钉应符合16.14条的自攻螺钉扭矩试验。

5.10.4 如果金属片螺钉或自攻螺钉旋入一个距离超过5mm(0.2in)的配线厢，导线应确保可靠固定在位以远离突出的螺钉，或导线应十分松弛以防止绝缘层被破坏。

5.10.5 单独部件间的摩擦接触力作为防止旋转的措施是不可接受的，应采用适当匹配的锁紧垫圈，固定的防松螺栓螺母，或类似的装配螺钉。或通过类似的其它方法，如模锻接合或适当的黏合剂以防止旋转。如果接合是由锥形管螺纹组成的，那不必提供额外的固定措施。

5.10.6 如果不依赖于其机械强度，一个直径大于6.4mm(0.25in)的金属片螺母可以用于防止旋转或松开。

5.10.7 经热处理的钢铁制成的金属片螺母可用于：

- a) 装配；
- b) 防止不长于1/4 IPS 的螺纹管旋转；或
- c) 用在直径不大于6.4mm(0.250in)的毛边或柱头螺栓。

5.10.8 当作为一个支承装置使用时，无螺纹管材的连接强度应符合16.15条的负载测试。

5.10.9 外壳部件应通过确定的机械措施可靠固定，如螺钉、焊接，扣合装配。

5.10.10 如下情况中，外壳部件可以通过单独的摩擦接触力提供固定：

- a) 部件上没有固定或开口的导管,符合16.16条无导管开口的装配插合或或标定安装部件拉拔测试;或
- b) 部件上有固定或开口的导管,符合,符合16.17条有导管开口的装配插合或标定安装部件拉拔测试。

5.10.11 通过单独的辅助配件装置可靠结合在一起的装配插合或标定安装部件以及有固定或开口的导管须符合16.17条有导管开口的装配插合或标定安装部件拉拔测试。

### 5.11 安装装配方法

5.11.1 灯具应有安装装配的方法,如果需要特殊工具的,必须被提供,并符合16.15条的负载测试。

### 5.12 可活动的接合

5.12.1 可活动的接合点,如旋转节点或伸长臂,旋转结构应不会导致导线绝缘的损坏。旋转角度应被限制在370度以内,或符合16.19条的旋转测试。

5.12.2 内含导线的可活动的旋转接合点应符合16.20条的旋转扭矩和拉力测试,并应保持完整和无操作性损坏。

### 5.13 凹槽管道系统

5.13.1 管道应免于操作指南或爆裂,如果:

- a) 厚度至少为0.5mm(0.020in)的无螺纹金属管;
- b) 厚度至少为1.0mm(0.040in)的螺纹金属管;或
- c) 厚度至少为0.5mm(0.020in)的轧制螺纹金属管

### 5.14 导线保护

5.14.1 通过锐边上或穿过金属开口的导线应可靠防止同锐边的接触或保护被切削性磨损。对厚度少于1.1mm(0.042in)的金属板的防护,应至少提供以下方法中的一种:

- a) 轧制的金属的毛边不少于120°;
- b) 厚度至少为1.2mm(0.047in)的套管或除橡胶外的材料上的金属套环;或
- c) 厚度至少为0.25mm(0.010in)玻璃纤维套管。

## 5.15 应力释放 Strain relief

### 5.15.1 概述 General

5.15.1.1 应力释放装置应使软缆软线或在灯具安装完后导线能经受推拉、挠曲或扭曲。

5.15.1.2 应力释放装置，包括附加有套管的完整应力释放装置，应被设计成限制其挤压力不至于损坏线缆护套或导线绝缘的程度。

### 5.15.2 软缆

5.15.2.1 用于软缆的应力释放装置应符合16.21.1条的15.9kg(35磅)的应力释放试验。

5.15.2.2 当线缆提供给灯具或灯具部件支承功能时，软缆的两个端部都需要提供应力释放装置。

5.15.2.3 只需要在线缆的一端提供应力释放装置的情况如下：

- a) 直接附属于布线装置的线缆，比如由工厂组装直接同布线整合成一体插头线，或
- b) 符合16.21.1条的应力释放试验。

5.15.2.4 如果灯具安装说明书中指出应力释放措施适用于现场安装过程中给出的，例如符合表20.1.1中1.33项要求采用线缆打结的，在线缆垂吊式灯具的末端的遮篷上不要求提供应力释放装置。

5.15.2.5 配备线缆但没有附带器具插头的灯具应提供如下任一措施：

- a) 应力释放装置用于导管口；或
- b) 符合表20.1.1的1.33项，提供使用鉴别过的应力释放装置的说明。

### 5.15.3 导线

5.15.3.1 导线的应力释放装置应符合16.21.2条的拉力试验。

## 5.16 玻璃

### 5.16.1 概述

5.16.1.1 正常使用或维护中，玻璃的棱角应被接合完整、磨掉、用火淬软或类似的能消除锐边的处理。

### 5.16.2 最小厚度

5.16.2.1 作为外壳使用的玻璃材料的最小厚度和外露面积应符合表5.16.2.1。

表5.16.2.1 玻璃面板的厚度  
(见5.16.2.1到5.16.2.5条)

玻璃外露面积		玻璃的最小厚度			
		平玻璃		曲形玻璃	
cm <sup>2</sup>	(in <sup>2</sup> )	mm	(in)	mm	(in)
0-968	(0-150)	2.11	(0.083)	2.11	(0.083)
969-3226	(150-500)	2.54	(0.100)	2.11	(0.083)
3227-7097	(500-1100)	3.56	(0.140)	2.54	(0.100)
7098-9316	(1100-1444)	3.56	(0.140)	2.54	(0.100)

5.16.2.2 平滑或其他玻璃板的最小厚度和外露面积应符合表5.16.2.1的规定。

5.16.2.3 除非外露面积小于1774cm<sup>2</sup>(275in<sup>2</sup>)，任何形状的弯曲、倾斜或球形的玻璃的最小厚度和外露面积应符合表5.16.2.1的规定。

5.16.2.4 未处理过可能不符合表5.16.2.1中规定的最小厚度的玻璃应提供相等的机械强度。

5.16.2.5 不符合表5.16.2.1中规定的最小厚度和外露面积的钢化玻璃应符合16.22条的钢化玻璃冲击试验。

5.16.2.6 有凹坑，肋条，或压花的玻璃最小的厚度的测量应从凹坑到均等平面，或在相对的两处凹坑之间。

## 5.17 玻璃支承

5.17.1 玻璃在正常使用或维护中应被可靠固定在位，而不能经受非正常压力以致破损或脱离。

5.17.2 在维护时要求被打开或移动的安装于框架中的玻璃，应可靠固定在框架中。

5.17.3 用于固定玻璃于框架中的夹子，应与玻璃交叠至少5mm(0.2in)。

5.17.4 胶合剂材料用作玻璃件独立的支承，应符合16.23条的胶合剂支承试验。

5.17.5 用于支承玻璃发散体部件块的凹道或框架应为：

- a) 厚度至少为0.4mm(0.016in)的钢铁；
- b) 厚度至少为0.5mm(0.020in)的非含铁金属；
- c) 厚度至少为至少1.5mm(0.059in)的聚合材料。

5.17.6 玻璃球、玻璃板、或装饰性玻璃部件应通过以下一种或多种方式可靠固定：

- a) 至少有三个支点的圆环形固定架；
- b) 柱头螺栓和螺母；
- c) 带螺纹玻璃件和配套装置；
- d) 摩擦接触装配，符合16.24条的玻璃支承试验；
- e) 符合5.17.4条的黏合剂；
- f) 在框架或固定架中，其自重不是主要的；以及
- g) 穿过玻璃中的孔洞的带栓的直棒或挂钩。

## 5.18 热绝缘

5.18.1 热绝缘应该是耐燃的，如玻璃纤维，无机材料，或聚合材料。

5.18.2 聚合热绝缘材料应：

- a) 具备等于或大于灯具工作温度的温度等级；和
- b) 具备最低为HB的阻燃等级，或符合16.25条的水平燃烧测试。

5.18.3 热绝缘应可靠固定在位，应通过以下任一方式附在灯具上正确的位置：

- a) 图钉或螺钉
- b) 绝缘表面至少1/3使用黏合剂；
- c) 安装时不一定需要被移动。为保证绝缘可靠固定在位，电源线不允许穿过绝缘；和
- d) 其他通过实际操作可达到相等的机械效果的方法。

5.18.4 热绝缘不应置于任何导管连接口的6.4mm(0.25in)以内，除非绝缘是附属一个当导管连接到灯具时将被移去的覆盖物或其他部件。

5.18.5 玻璃纤维热绝缘作为灯具的整体部件，应具备最小为9.6kg/m<sup>3</sup>的密度。

## 5.19 连续的成排安装

5.19.1 打算连续的成排安装的灯具应提供互相结合的方法说明，并符合表20.1.1中2.16项进行标记。

5.19.2 打算连续的成排安装的灯具应有至少能放置4根12AWG分支电炉导线的充足空间。

## 5.20 通道 Raceway

5.20.1 在5.20中的要求应适用于打算作为提供电路导线凹槽通道用表面安装式或嵌入安装式灯具，除非支路已由灯具提供。

5.20.2 灯具的凹槽通道部分应符合UL5中适用的要求。

5.20.3 灯具应符合14.11条的温度测试，并被标记出适用于作为凹槽通道使用，符合表20.1.1中的1.7项。

## 6 电气结构

### 6.1 概述

6.1.1 本要求应联合本标准中规定的其它适用条款一起使用。

6.1.2 载流部件应采用铜、铜合金、镍合金或纯铁制成，除非本标准中另有特殊规定。

### 6.2 接线装置

6.2.1 接线装置应该满足在正常工作条件下，额定的温度、定位、电压和实际电流的要求。

6.2.2 用于交流电的布线设计灯具应标明电源频率或仅使用交流电源，遵循表 20.1.1 中 1.4 项或 3.7 项中的要求。

6.2.3 接线装置应防止电线的任何扭绞而使得导线连接处于被拉紧的状态，导致导线的损坏，或反向地影响到产品的装配。装配闭合处的摩擦力不应作为防止电线扭绞的手段。

6.2.4 徒手不采用工具的情况下，器具外部的可移动布线不得接触到器具内部的带电部件。

6.2.5 装配在用于连接支路的电缆上的电源插头额定值应符合表 6.2.1。

表 6.2.1 电缆连接灯具的电源插头额定值  
(见 6.2.5 条)

灯具的最大额定输入电流	电源插头的最大额定电流
12	15
16	20
24	30
40	50

### 6.3 灯座

6.3.1 灯具的灯座应符合使用的要求

6.3.2 灯泡支承的灯座必须采用锁定的导线连接



6.3.3 对接线端子以及灯座的锁定螺钉提供绝缘功能的外壳或玻璃纤维绝缘套管，应至少保证 0.8mm(0.032inch)的厚度，如果去除此外壳或套管，灯座的接线端子就变得可触及，则需要遵循 5.3 条的规定附加额外的绝缘保护层。

6.3.4 直接整合在支路上的灯座连接螺纹壳应该应连接到中性接地导线上。

## 6.4 开关

### 6.4.1 概述

6.4.1.1 开关的最小电流值应满足总负载电流乘上负载功率因数的要求，见表 6.4.1.1。

6.4.1.2 开关应能同时断开所有控制电路的非接地导体部分，除 6.4.1.4 条中的规定外。

6.4.1.3 单极开关不应连接在中性接地导体上。

6.4.1.4 当采用提供火线—火线连接的单极光电控制开关时，灯具必须遵循表 20.1.1 中 3.18 项和 3.6 项的规定，标明维修前必须断开电源连接的警告标语。

6.4.1.5 装配有光导元件控制的插座的灯具，应该：

- a) 和控制或短路插头一起装运，或
- b) 标识有安装控制或插头的要求，遵循表 20.1.1 中的 1.20 项。

表 6.4.1.1 开关的额定负载因数  
(见 6.4.1.1 条)

负载类型	特殊用途开关				普通开关
	L-rated (ac only)	T-rated (ac/dc)	Ampere rated (ac only)	Ampere rated (ac/dc)	Ampere rated (ac onlg)
钨丝	1	1	3	3	1
感应	1	1	2	2	1
插座	1	1	3	3	1

### 6.4.2 互锁开关

6.4.2.1 互锁开关必须遵循 6.4.2.2 条到 6.4.2.4 条的规定，采用适用其控制负载的额定值。

6.4.2.2 聚合材料开关外壳应：

- a) 采用最小为 V-2 阻燃等级，或应符合 16.26 条规定的垂直燃烧试验或 16.27 条规定的针焰试验的要求，并
- b) 采用符合 14 条中规定的正常温度试验中所达到的温度的额定温度等级。

6.4.2.3 载流部件应采用铜、铜合金、镍合金或纯铁制成，但纯铁材料不得用于快速连接接线端子，焊接接线端子和弧焊部件。

6.4.2.4 互锁开关应符合 17.3 条中规定的互锁开关耐久性试验。

## 6.5 插座

6.5.1 灯具上的便捷插座应该是带接地类型的，并且应遵循表 20.1.1 中 3.3 项和 3.4 项的规定标记有最大负载参数。

6.5.2 地面嵌入式安装或天花板安装灯具不应附有便捷插座。

6.5.3 灯具上最多允许附有一个双插或两个单插便捷插座。

## 6.6 熔丝和熔丝座

6.6.1 可更换熔丝应该是符合熔丝座安装要求的类型。

6.6.2 熔丝的辨别标识和额定电流值应遵循表 20.1.1 中的 3.5 项的规定被标明在熔丝上或熔丝座的旁边。

6.6.3

当更换熔丝时，熔丝座应能断开同所有未接地电路导体间的连接。

6.6.4

熔丝不应被连接在中性接地导体上。

## 6.7 镇流器和变压器

6.7.1 概述

6.7.1.1 装配有开路电路电压大于 1000V 的镇流器或变压器的灯具应遵循表 20.1.1 中 2.5 项的规定标明不得用于住所照明。

6.7.1.2 灯具设计中灯具工作所必需的镇流器或变压器类型和功率应标明在灯具上，并应按照电路示意图或说明书或已接线的灯具用镇流器进行接线，同样见 6.7.2 条。

6.7.1.3 打算连接火线和支路上的中性接地导线的灯具，如图 6.7.1.1 所示，应匹配：

- a) 自藕变压器或自藕变压器类型的镇流器，灯座的螺纹壳应连接到中性接地导线，除非在插入或移去灯泡时，对提供和灯泡螺纹灯头的意外连接保护。或

b) 隔离变压器或镇流器，灯座的螺纹壳应分别接地，除非在插入或移去灯泡时，对提供和灯泡螺纹灯头的意外连接保护。

6.7.1.3(USA)

在美国，打算连接火线和支路的中性接地导体的灯具，如图 3.7.1.1(USA)所示，应匹配

- a) 自藕变压器或自藕变压器类型的镇流器，灯座的螺纹壳应连接到中性接地导线，除非在插入或移去灯泡时，对提供和灯泡螺纹灯头的意外连接保护。或
- b) 隔离变压器或镇流器，灯座的螺纹壳应分别接地。

6.7.1.4 当灯具打算连接到 L-L(火线-火线)的支路中时，如图 6.7.1.1 所示，应匹配：

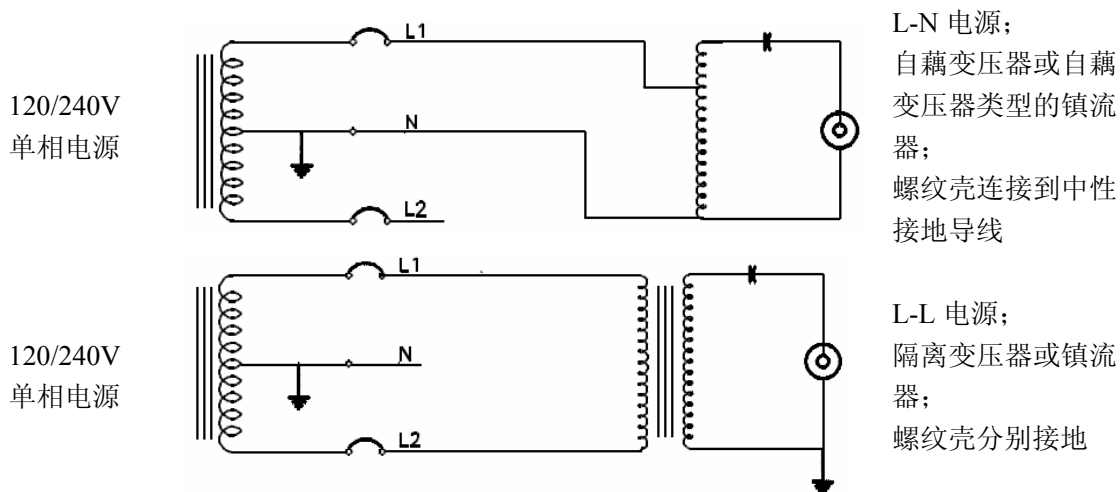
- a) 自藕变压器或自藕变压器类型的镇流器，灯座的螺纹壳应连接到中性接地导线，除非在插入或移去灯泡时，对提供和灯泡螺纹灯头的意外连接保护。或
- b) 隔离变压器或镇流器，灯座的螺纹壳应分别接地。

6.7.1.4(USA)

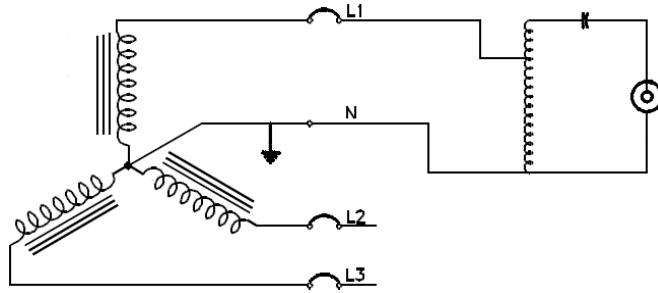
在美国，打算连接火线和支路上的火线导体上的灯具，如图 6.7.1.1(USA)所示，应匹配：

- a) 自藕变压器或自藕变压器类型的镇流器，灯座的螺纹壳应连接到中性接地导线，除非在插入或移去灯泡时，对提供和灯泡螺纹灯头的意外连接保护。或
- b) 隔离变压器或镇流器，灯座的螺纹壳应分别接地。

图 6.7.1.1 镇流器和变压器连接示意图  
(见 6.7.1.3 和 6.7.1.4)

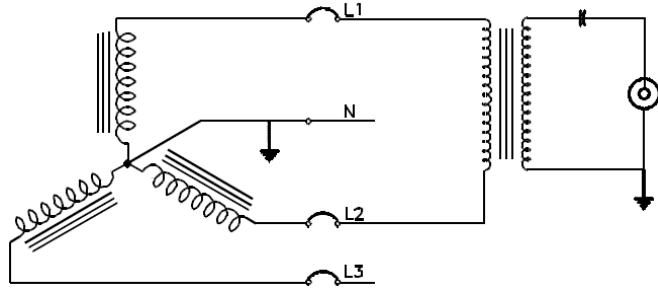


120/208V  
277/480V  
347/600V  
三相四线



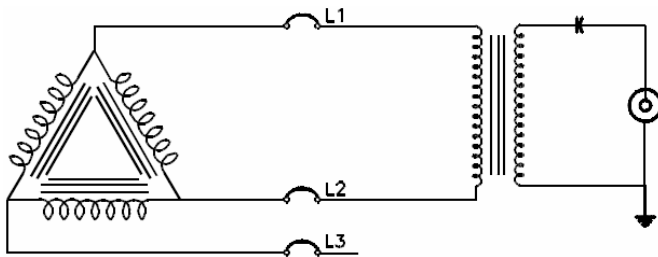
L-N 电源;  
自藕变压器或自藕  
变压器类型的镇流  
器;  
螺纹壳连接到中性  
接地导线

120/208V  
277/480V  
347/600V  
三相四线



L-L 电源;  
隔离变压器或镇流  
器;  
螺纹壳分别接地

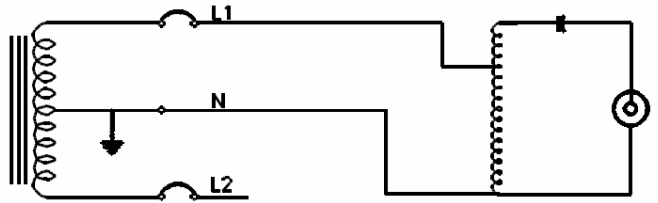
240V  
480V  
600V  
三相三线



L-L 电源;  
隔离变压器或镇流  
器;  
螺纹壳分别接地

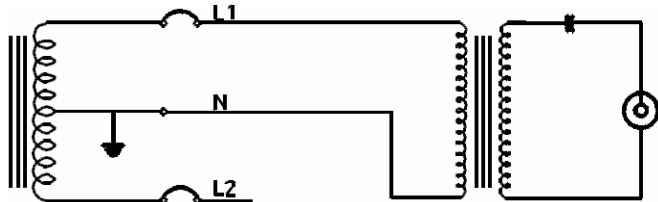
图 6.7.1.1(USA) 美国镇流器和变压器连接示意图  
(见 6.7.1.3(USA)和 6.7.1.4(USA))

120/240V  
单相电源



L-N 电源;  
自藕变压器或自藕  
变压器类型的镇流  
器;  
螺纹壳连接到中性  
接地导线

120/240V  
单相电源



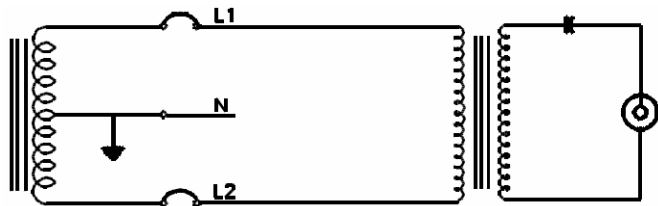
L-N 支路;  
隔离变压器或镇流  
器;

120/240V  
单相电源



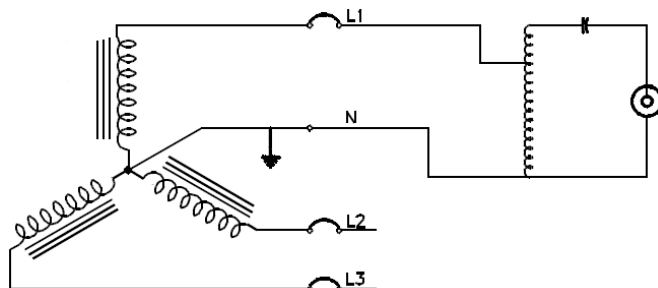
L-L 电源;  
自藕变压器或自藕  
变压器类型的镇流  
器;

120/240V  
单相电源



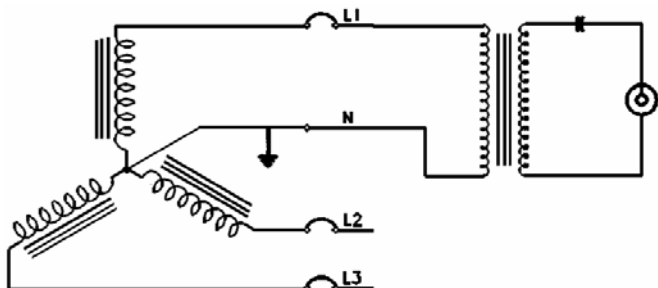
L-L 支路;  
隔离变压器或镇流器;

120/208V  
277/480V  
347/600V  
三相四线



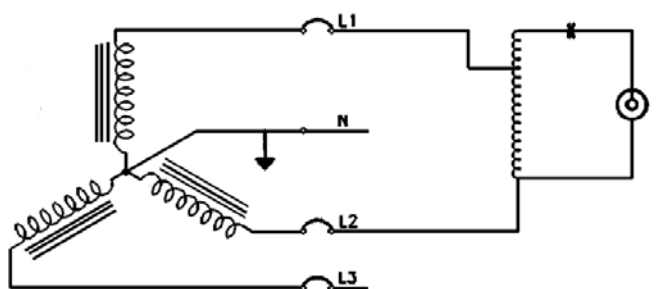
L-N 支路;  
自藕变压器或自藕  
变压器类型的镇流  
器;  
螺纹壳连接到中性  
接地导线

120/208V  
277/480V  
347/600V  
三相四线



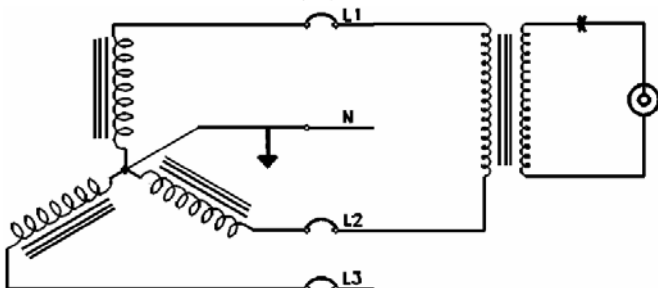
L-N 支路;  
隔离变压器或镇流  
器;

120/208V  
277/480V  
347/600V  
三相四线



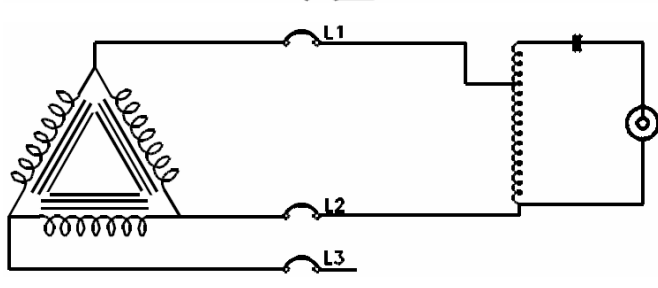
L-L 支路;  
自藕变压器或自藕  
变压器类型的镇流  
器;

120/208V  
277/480V  
347/600V  
三相四线

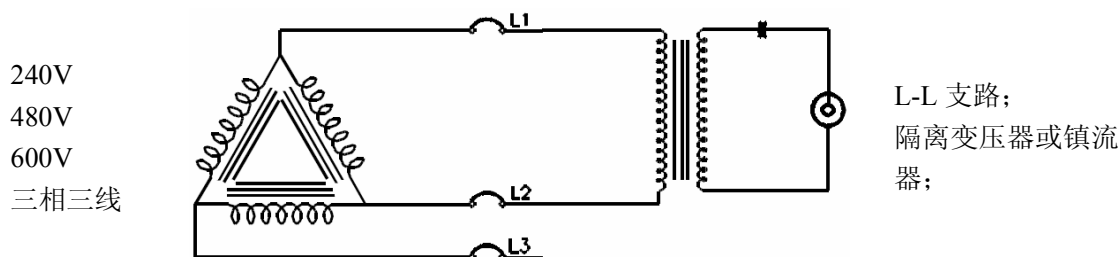


L-L 支路;  
隔离变压器或镇流  
器;

240V  
480V  
600V  
三相三线



L-L 支路;  
自藕变压器或自藕  
变压器类型的镇流  
器;



6.7.1.5 一个 HID 镇流器的热试验结果可以同时用来体现其它 HID 镇流器的热试验结果，但以下除外：

- a) 金属卤化物类型灯或汞蒸气类型灯不能用于代替体现高压钠灯。
- b) 高压钠灯不能用于代替体现金属卤化物类型灯或汞蒸气类型灯。
- c) 低功率灯不能用于代替体现高功率灯。
- d) 一级绝缘系统的镇流器不能代替体现不同级别绝缘系统的镇流器。
- e) 用 105 级绝缘系统封装的镇流器的长凳试验温度不能代替体现高长凳试验温度。
- f) 镇流器，非热保护的镇流器不能代替体现热保护镇流器：
  - 1) 深埋在镇流器中，且其额定温度低于镇流器系统的额定温度值，或
  - 2) 被定位在镇流器的核心或裹在一处开路线圈下，且拥有额定温度为 90℃ 的 105 级绝缘系统，额定温度为 110℃ 的 130 级绝缘系统，或额定温度为 150℃ 的 180 级绝缘系统。

6.7.2 采用外置镇流器或变压器的灯具

6.7.2.1 采用外置镇流器或变压器的灯具，应该提供引线从灯座到灯具内外部导线连接端子处的导线连接。

6.7.2.2 设计使用外置安装镇流器或变压器的灯具，应：

- a) 提供 6.15 条中描述的一种连接到电源的连接方式，并且
- b) 打算采用嵌入式安装的白炽灯或 HID 灯，应采用热保护。

6.7.2.3 采用外置镇流器或变压器的灯具，应遵循表 20.1.1，1.44 项的要求标明功率值和灯泡类型。

6.7.2.4 设计采用外置镇流器或变压器的灯具被要求连接到额定温度灯具高于 60℃ 的二级电路中时，应按表 20.1.1 中 1.1 项的要求标记出二级电路导线的最低额定温度值。

## 6.8 电容器

6.8.1 除 6.8.2 条规定的类型以外，电容器应该标定适当的额定电压值和最大的可能产生的允许故障电流值(AFC)，如下：

- a) 当直接跨接在支路上时，最小为 10,000A 的电流值；
- b) 当与镇流器线圈串联时，最小为 200A 的电流值；或

c) 当电容器短路的情况下，允许的最大电流值，由实际测试决定。

6.8.2 干性金属薄膜电容器在最大电压 330V 条件下工作，最大额定故障电流值不作要求。

6.8.3 装有从镇流器上作为一个元件分离出来的电容器的灯具，应：

- a) 采用最大额定值为 0.06uF，最大工作潜伏峰值电压为 500V，或
- b) 满足 6.8.4 到 6.8.6 条的规定，提供电容器卸载后 1 分钟之内电容器放电的措施。

6.8.4 电容器的放电电路可以由一个可变电阻或一个当灯泡移去或开关、熔丝、类似装置动作仍不会开路，能保持闭合的循环电路组成。

6.8.5 在末尾的 1 分钟内电容器管脚间的电压应降低到 50V 以下，储蓄的能量应小于 20J，有以下公式进行衡量：

$$J = 5 \times 10^{-7} CV^2$$

其中：

- J- 焦耳，能量储蓄值
- C- 微法拉，电容器额定值
- V- 伏特，电容器电压峰值

6.8.6 可变电阻器的最大值有以下等式衡量：

$$R \cdot \frac{K}{C}$$

其中：

- R- 兆欧，电阻值
- K- 阻抗因数，遵循表 6.8.1 的规定，和
- C- 微法拉，电容器额定值

表 6.8.1 可变电阻器因数(K)  
(见 6.8.6 条)

电容器电压		因数(K)
有效值电压	峰值电压	
0 到 70	0 到 100	85
71 到 78	101 到 110	76
79 到 85	111 到 120	70
86 到 92	121 到 130	63
93 到 99	131 到 140	55
100 到 106	141 到 150	54
107 到 120	151 到 170	50
121 到 141	171 到 200	44
142 到 169	201 到 240	39
170 到 197	241 到 280	35
198 到 230	281 到 325	32

231 到 265	326 到 375	30
266 到 318	376 到 450	27
319 到 353	451 到 500	26
354 到 495	501 到 700	23
496 到 707	701 到 1000	19

备注：对于变压器类型的镇流器，跟电容器匹配的电压值采用本表中的镇流器有效值电压

6.8.7 充油式电容器，应遵循 6.8.8 条的规定保证电容端子同任何灯具的其它部件间的可扩充空间，除非电容器上另有标注。

6.8.8 垂直于电容端子的最小可扩充空间，应：

- a) 电压等于小于 300V 时，为 11mm(0.44in)，或
- b) 电压大于 300V 时，为 13mm(0.50in)

### 6.9 导线和电缆

6.9.1 载流导线应为铜、铜合金或镍合金制成。

6.9.2 除非 6.9.3 条，导线的最小线规为 18AWG，且应标明额定电压，电流，温度和使用场所，遵循表 6.9.2 和表 6.9.3 的规定。

表 6.9.2 NEC 温度和电线电缆的额定电压  
(见 6.9.2 条、6.13.3.2 条和 6.13.3.3 条)

场所	用途	描述	类型	额定电压	温度℃	备注
干燥		装配电线	AF	300	150	
			FEPW	600	75	
			PFAH	600	250	
			RH	600	75	
			RHH	600	90	
			T	600	60	
			TFE	600	250	
			THHN	600	90	
			THHW	600	90	
			Z	600	90	2
ZW	600	90	2			
干燥	非硬性用途	软缆	C	300	60	
			PD	300	60	
干燥或潮湿		装配电线	A1	300	125	2
			A1A	600	125	2



			CF	300	90	2
			FFH-1	300	75	
			FFH-2	600	75	
			KF-2	600	200	
			KFF-1	300	200	
			KFF-2	600	200	
			HF	600	150	
			HF-1	300	200	
			HFF	600	150	
			PAF	600	250	
			PAFF	600	150	
			PF	600	200	
场所	用途	描述	类型	额定电压	温度℃	备注
			PFF	600	150	
			PGF	600	200	
			PGFF	600	150	
			PTF	600	250	
			PTFF	600	150	
			RFH-1	300	75	
			RFH-2	600	75	
			RFHH-2	600	90	2
			RHH	600	90	2
			RHH-3	600	90	2
			SF-1	300	200	
			SF-2	600	200	
			SFF-1	300	150	
			SFF-2	600	150	
			TF	600	60	
			TFF	600	60	
			THHN	600	90	2
			XHHW	600	90	2
			XF	300	150	
			XFF	300	150	
			Z	600	90	2
			ZF	600	150	
			ZFF	600	150	
			ZHF	600	200	
			ZW	600	90	2
干燥或潮湿	非硬性用途	软缆	HPW	300	90	2
	特殊硬性用途		S	600	60	
			S	600	75	1

			SE	600	60	
			SE	600	75	1
	硬性用途		SJ	300	75	1
			SJE	300	75	1
			SJO	300	60	
			SJO	300	75	1
			SJOO	300	60	
			SJOO	300	75	1
			SJT	300	60	
			SJT	300	75	1
			SJT	300	90	1, 2
			SJT	300	105	1, 2
			SJTO	300	60	
			SJTOO	300	60	
	非硬性用途		SP-1	300	60	
			SP-2	300	60	
			SPE-1	300	60	
			SPE-1	300	75	1
			SPE-1	300	90	1, 2
			SPE-1	300	105	1, 2
			SPE-2	300	60	
			SPE-2	300	75	1
			SPE-2	300	90	1, 2
			SPE-2	300	105	1, 2
	特殊硬性用途		SO	600	60	
			SO	600	75	1
			SO	600	90	1,2
			SOO	600	60	
			SOO	600	75	1
			SOO	600	90	1,2
	非硬性用途		SPT-1	300	60	
			SPT-1	300	75	1
			SPT-1	300	90	1, 2
			SPT-1	300	105	1, 2
			SPT-2	300	60	
			SPT-2	300	90	1, 2
			SPT-2	300	105	1, 2
	特殊硬性用途		ST	600	60	
			ST	600	75	1
			ST	600	90	1, 2
			ST	600	105	1, 2
			STO	600	60	

			STOO	600	60	
非硬性用途			SV	300	60	
			SVE	300	60	
			SVO	300	60	
			SVO	300	90	1, 2
			SVOO	300	60	
			SVOO	300	90	1, 2
			SVT	300	60	
			SVT	300	75	1
			SVT	300	90	1, 2
			SVT	300	105	1, 2
			SVTO	300	60	
			SVTOO	300	60	
干燥 潮湿 或湿润		电线	RHW	600	75	
			RUW	600	60	
			THW	600	75	
			THWN	600	75	
			TW	600	60	
			XHHW	600	75	
			ZW	600	75	
干燥 潮湿 或湿润	同在干燥 和潮湿环 境下使用 的线缆类 型一样	软缆	任何标记 应遵循备 注 C 的规 定	同线缆上 标注的一 致	同线缆上 标注的一 致	2, 3
备注： 1) 额定绝缘层温度应被标注在软缆的表面 2) 见 6.9.6 条，增加额定绝缘层温度用套管 3) 适用于湿润场所使用的软缆应标明“W”或“Water Resistant”						

表 6.9.3 器具配线材料绝缘类型，电压和额定温度  
(见 6.9.2 条和 6.13.3.3 条)

绝缘类型	绝缘层最小厚度							
	300V			600V				
	无编织物		附有额外的编织 物层覆盖	无编织物		附有额外的编织 物层覆盖		
mm	(in)	mm	(in)	mm	(in)	mm	(in)	
热塑性塑料	0.33	(0.013)	0.33	(0.013)	0.69	(0.027)	0.38	(0.015)
热固塑料	0.33	(0.013)	0.33	(0.013)	0.69	(0.027)	0.69	(0.027)
橡胶	0.69	(0.027)	0.33	(0.013)	1.02	(0.040)	0.69	(0.027)
氯丁橡胶	0.69	(0.027)	0.33	(0.013)	1.07	(0.042)	0.69	(0.027)
硅橡胶	-	-	0.33	(0.013)	-	-	0.69	(0.027)

氟塑胶	0.30	(0.012)	-	-	0.46	(0.018)	-	-
备注 - 器具配线材料或杂类电线的标定温度由以下组成: 1) 彩色线纹 2) 印刷在绝缘表面的耐久的, 连续的(不破损), 整齐的, 用不可去除的墨水印刷的纵向条码 3) 在绝缘表面上用耐久的不可去除的墨水印刷(或清晰的凹痕印刷)摄氏度标志  线纹或条纹的颜色和数量为: 一条绿色为 75℃; 一条红色为 90℃; 一条黄色为 105℃; 一条蓝色为 125℃; 一条褐色为 150℃; 一条黑色为 200℃; 两条黑色为 250℃。如果条纹或线纹用于标识 80℃的热塑性绝缘电线的温度标识(不需标识), 线纹或条纹为绿色。								
a 聚四氟乙烯或氟化的乙烯基丙烯								

6.9.3 规格小于 18AWG 但大于或等于 24AWG 的导线, 可以在以下条件下使用:

- a) 完全被闭合的地方
- b) 在正常使用中不发生移动的地方, 和
- c) 变压器的次级电路中, 或在固定的电路装置中。

6.9.4 导线或线缆因为通过灯具中一个可调节部件或可移动部件或可弯曲的部件而需要被弯曲时, 应被适当固定并保证在以下的正常使用操作中不会导致不安全的被切断或磨损, 包括更换灯泡, 维修和检查电源连接。

6.9.5 在灯具中允许导线或线缆被回推入灯具内部, 但导线或线缆的额定温度应能适应任何可能触及的工作的元器件的温度。

6.9.6 额定值为 90℃, 105℃或 125℃的绝缘导线, 包括线缆上的每根绝缘导线, 如果分别独立提供了合适的壁厚至少为 0.25mm(0.010in)的玻璃编织纤维套管或至少两层总厚度至少为 0.25mm(0.010in)的玻璃纤维套管作为附加绝缘层的话, 应被视为额定温度为 150℃。

6.9.7 如果其接合处, 包括连接器本身被额外覆盖一层绝缘, 且其额定电压值等于要求的电压值和连接器的额定电压值的差值, 则额定电压值小于工作要求值的绝缘电线连接器可以被使用。

## 6.10 标识和极性

6.10.1 打算用于支路上中性导线连接的导线接线端子应为白色或按表 20.1.1 中的 1.5 项规定在中性接线端子旁标记白色。

6.10.2 打算用于支路上中性导线连接的导线绝缘层应以如下方式识别:

- a) 制成白色或自然灰
- b) 除绿色外的任何颜色, 并有白色连续贯穿整个长度
- c) 支路的连接点旁用白色油漆、胶带、油墨或持久的标签标识出来
- d) 如果是平行的软缆, 提供一处或多处起皱的纵向纹理

6.10.3 被标识的配线端子应用于连接支路的中性导体。

6.10.4 装配有极性的双插脚，平行插片式的器具插头的用线缆一插头连接的灯具，应遵循表 20.1.1 中 4.5 项的规定，标记出正确的极性。

## 6.11 电气间距

6.11.1 以下的最小间距不应小于表 6.11.1 中的规定值：

- a) 未绝缘的不同电位带电部件之间，和
- b) 未绝缘的带电部件和非载流的金属部件之间。

表 6.11.1 最小间距 — 穿过空气的间距和非绝缘带电部件的爬电距离  
(见 6.11.1 条, 6.11.6 条和 6.11.9 条)

有效值电压范围	峰值电压范围	最小电气间距		最小爬电距离	
		mm	(in)	mm	(in)
0 到 50	0 到 71	1.6	(0.063)	1.6	(0.063)
51 到 150	72 到 212	3.2	(0.125)	6.4	(0.250)
151 到 300	213 到 423	6.4	(0.250)	9.5	(0.375)
301 到 600	424 到 846	9.5	(0.375)	9.5	(0.375)
601 到 2000	847 到 2828	9.5	(0.375)	12.7	(0.500)

6.11.2 间距应该在灯具充分完成装配后的布局下测量。完成安装后可以被旋转的部件应旋转至最小的间距位置进行测量。

6.11.3 熔丝和熔丝座的间距应该在熔丝保持在位和移去的情况下进行测量。熔丝应该使用最大尺寸规格。

6.11.4 间距应由电气部件间的电压决定，除非灯具在正常工作状态下的点亮，点燃都是与额定电压值和频率值的电源相连的。

6.11.5 不同电压、不同电路的未绝缘带电部件间距不应小于电路可能达到的最高电压的要求。

6.11.6 不同电位的导线接线端子间的间距和端子与接地的非载流部件间的间距，空气间距不应小于 3.2mm(0.125in)，表面爬电距离不应小于 6.4mm(0.250in)，或遵循表 6.11.1，取其中较大值。

6.11.7 支路导线端子间距应在导体被安装的状态下测量。导线的规格应适应灯具的额定电流，但不应小于 14AWG。

6.11.8 出于电气间距测量的目的，附膜导体应被视为未绝缘部件。

6.11.9 如果旋转会导致间距减少至表 6.11.1 规定的值以下，则环形或铲形端子应采取类似加侧边或加固的方法防止其旋转。

## 6.12 电气绝缘

6.12.1 电气绝缘，包括用于元件布线装置上的电气绝缘，应采用能满足具体用途的材料。可接受的绝缘材料可包括以下指标：

- a) 机械强度
- b) 绝缘电气强度
- c) 绝缘电阻
- d) 耐热和耐潮湿
- e) 外壳保护等级
- f) 其它在实际使用中，同导致火灾危险和电击危险相关的因素，例如电弧或老化；和
- g) 最小为 HB 的额定阻燃等级

## 6.13 带电部件的易触及性

### 6.13.1 概述

6.13.1.1 带电部件的易触及性应由在用户维护和正常使用过程中 17.4 条规定的带关节的试验指探测试验决定。

### 6.13.2 未绝缘部件的易触及性

6.13.2.1 在 6.13.2.2 条到 6.12.2.4 条中规定的未绝缘带电部件在用户维护和正常使用过程中可能被触及。应使用外壳或栅格来防止触及及其它未绝缘载流部件。

6.13.2.2 如表 14.1.2 中 18 项所示，覆盖有一层电气绝缘材料的嵌入接线装置内部的电气连接被认为是不可触及的。嵌入的凹槽深度最小为 0.8mm(0.032in)。

6.13.2.3 用于灯泡或启动器连接的灯座或启动器座的带电部件允许被触及。

6.13.2.4 隔离变压器的二次电路中的未绝缘带电部件，当最大开路二次电压为 30V 有效值或 42.4V 峰值时，允许被触及。

### 6.13.3 绝缘部件的易触及性

6.13.3.1 在 6.13.3.2 和 6.13.3.3 条中所述的带绝缘的载流部件在用户维护和正常使用中允许被触及。与其它带绝缘的载流部件进行连接时，应采用外壳、套管或栅格等进行保护。

6.13.3.2 表 6.9.1 或 6.9.2 中所述的以下导线，允许在没有额外机械保护的情况下被使用：

- a) 绝缘层厚度相当于或大于 SPT-2 型线缆的绝缘层厚度的软缆

- b) 绝缘层厚度相当于或大于 SPT-1 型线缆的绝缘层厚度的软缆，缠绕穿过链子吊装的灯具的链子，或
- c) 其它绝缘层厚度为 0.80mm(0.032in)的导线，缠绕穿过链子吊装的灯具的链子安装。

6.13.3.3 表 6.9.1 到 6.9.3 规定的软缆、装配线和 600V 额定电压的器具用线材料允许被触及，如果：

- a) 看得见完整的可被触及长度
- b) 实际的通道，应为灯具的一个部件
- c) 至少每隔 75mm(3in)需要对电线进行安全固定，硬导线则是每隔 100mm(4in)，固定装置应为灯具的一个部件，或者通过链接固定在灯具上。而且，
- d) 满足以下条款(1)和(2)：
  - 1) 易触及的部分不超过 100mm(4in)而且不含有任何的连接点，或
  - 2) 被附加上厚度至少为 0.25mm(0.010in)的玻璃纤维套管或热塑性套管，工厂装配制造使用绝缘的卷曲型的连接器的，被附加上厚度至少为 0.25mm(0.010in)的玻璃纤维套管或热塑性套管。

6.13.4 只有在用户维护期间易触及的部件

6.13.4.1 在用户为完成维护而需要打开外壳部件工作的过程中，以下带绝缘的载流部件在保持连接的情况下允许被触及：

- a) 电气元件接线端子，被绝缘材料保护并安全的固定在位。还有，
- b) 如果在用户维护期间，任何的布线或工厂装配的将两股绞合导线互相扭绞进行连接连接器或任何其它类型的带绝缘的导线连接器不会被绞乱和损坏，则允许被触及。

## 6.14 接地和连接

6.14.1 概述

6.14.1.1 易触及的非载流材料部件和用金属处理过的聚合物材料部件，在用户维护或徒手更换元器件可能导致电击危险的情况下，需要提供接地保护，并需符合 17.2 条规定的接地连续性试验。

6.14.1.2 以下部件不要求提供接地保护：

- a) 用于支承吊装式灯具灯体的金属链连接
- b) 灯具元器件的易触及的但同带电部件隔离开的非载流金属部件(例如：灯座和开关)
- c) 装饰部件，金属防护装置和非用于带电部件封装的金属罩壳。

6.14.1.3 用链子同遮篷连接悬浮吊装的灯具的独立接地导线，应从灯体部分开始缠绕穿过链子连接到遮篷部件，并需按照表 20.1.1 中 1.33 项的要求提供安装说明。

6.14.2 接地规定

6.14.2.1 按 6.14.1.1 条的要求提供接地的灯具应提供支路的接地措施。

6.14.2.2 接地措施应同电源连接点位于同一位置，并由一根接地线，压力接线端子连接器，导线锁紧螺钉或类似装置组成。

6.14.2.3 接地端子不应位于可移动部件上，除非用户在维护期间移动部件时不会破坏接地的连续性。

6.14.2.4 灯具按 6.14.1.1 条要求提供接地措施，并被设计安装在一个输出接线盒上，但未提供支路接地导线末端的，应提供接地连接用的安装横杆末端措施。

6.14.2.5 接地线不能采用小于电源线要求规格或小于 18AWG 规格的导线。

6.14.2.6 接地线不应被任何在更换灯具部件时可能移动的硬部件所损坏或切断。

6.14.2.7 下垂式的灯具同时采用保证安全的灯座或灯座架时，则其接地线允许被其它部件切断，但这只有作为唯一的可切断点。

6.14.2.8 绝缘的接地导线应可用以下方式识别：

- a) 绿色
- b) 绿色夹杂黄色条纹
- c) 绿色夹杂黄色斑纹

6.14.2.9 灯具的接地螺钉应：

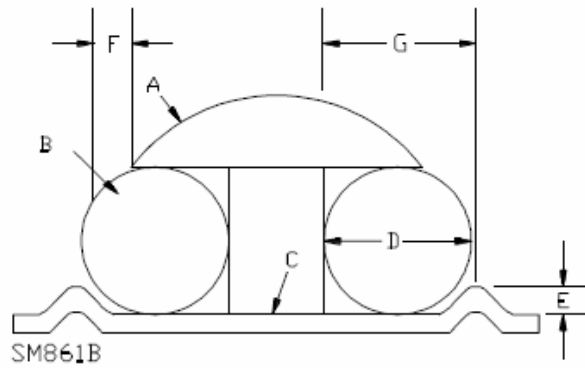
- a) 不得用于其它任何用途
- b) 限制用于 10AWG 或更小规格的的导线
- c) 符合表 6.14.2.1
- d) 配合使用蝶形垫圈或类似装置，或依据图 6.14.2.1 在螺钉周围提供两处凸块。
- e) 提供绿色的头，或螺钉周围的区域直接按表 20.1.1 中 4.4 项规定进行标记。
- f) 为机制螺钉或自攻螺钉。

表 6.14.2.1 接地螺钉规格  
(见 6.14.2.9 条)

螺钉规格	导线规格(AWG)
M3.5 – No.6	18 – 14
M4 – No.8	18 – 12
M5 – No.10	18 – 10

图 6.14.2.1 导线-端子关联图  
(见 6.14.2.9 条)





- A – 导线锁紧螺钉
- B – 导线
- C – 端子底盘
- D – 最大导线线径，但不小于 2mm(0.08in)
- E – 最小的凸块高度 = 1mm(0.04in)
- F – 从螺钉帽边沿到凸块的内边沿的水平尺寸 =  $0.1/4D$
- G – 从凸块的中心沿边到螺钉头的中心的水平尺寸 = 最小 3.2mm(0.125in)

6.14.2.10 如果灯座与灯具间的焊接连接符合 18.2 条的接地连续性试验要求的话，灯具接地导体允许被连接到灯座上。

6.14.2.11 用于导线锁定螺钉的端子底盘应该是金属的，并提供至少两个接地螺钉连接。

6.14.2.12 压式或螺纹式的接地端子应使用接地线的锁定，接地的末端应按表 20.1.1 中的 4.4 项的要求标记有接地符号或接地单词的缩写。

6.14.2.13 吸顶安装式的灯具打算靠一根接地杆或接地栓来保持接地连接的，在不符合 6.14.2.1 条规定的情况下，应按表 20.1.1 中 1.33 项的要求提供相应的安装说明。

### 6.14.3 连接

6.14.3.1 连接的措施应该有以下部分组成：

- a) 最小规格应为 18AWG 的被连接的导线
- b) 接线端子
- c) 焊缝、焊料或铜焊焊缝
- d) 螺钉、铆钉或连接用柱头螺栓
- e) 压力接线端子连接器
- f) 集合了螺钉、螺母和放松垫圈或星形垫圈或其它压力扣件的组装件，符合 18.2 条的接地连续性试验规定，或
- g) 符合 18.2 条的接地连续性试验规定的等效的传导路径。

6.14.3.2 被覆盖一层玻璃质的瓷釉，油漆，或类似覆盖物的传导部件的连接处，可能需要经过处理，例如刮去连接点上的覆盖物或采用一些扎紧的连接方法可以刺穿表面保护层。如果要求必须用特殊的处理方法或接地的连续性不明显，则可以通过 17.2 条的接地连续性试验进行判断。

6.14.3.3 接地系统的连续性不应依赖或建立在热塑性材料的空间尺寸稳定性上。除非材料拥有相当于或高于灯具中材料的最大工作温度值的额定温度等级，并符合 16.4 条规定的模制应力释放试验和接下来的 17.2 条的接地连续性试验。

6.14.3.4 灯具部件应提供 18AWG 或更大的固定连接导线，如果部件：

- a) 被要求按 6.14.1.1 条进行接地连接，并
- b) 在用户维护和支承带电部件过程中，有可能从灯具的残余部分中进行移动。

6.14.3.5 导线应按以下一种或多种方式安全可靠的连接：

- a) 机制螺钉和螺母
- b) 钻入金属的自攻螺钉，至少需要两颗全螺纹的
- c) 铆钉
- d) 实际使用中等效的其它方式

6.14.3.6 连接导线不应小于灯具电源线的尺寸规格或不应小于 18AWG。

6.14.3.7 链子的连接不被视为可靠的连接方式

## **6.15 提供连接**

6.15.1 电源连接

6.15.1.1 灯具应提供以下一种或几种连接到单独支路的连接措施：

- a) 导线，当灯具被安装在一个输出接线盒上时
- b) 提供符合 6.15.2 条的导管连接
- c) 一根一定长度的软缆
- d) 符合 11.6.2 条的导线分接头
- e) 一个压力式或螺纹式接线端子
- f) 提供所有的配线系统，并按表 20.1.1 中 1.12 项的规定进行标记，或按表 20.1.1 中 1.33 项规定提供相应的安装说明。

6.15.1.2 适用的话，电源连接和接地连接在按 10.5 或 11.6.1 条规定安装后应该为方便检查而易于触及。

6.15.1.3 灯具同一根未连接的软缆一起装运时，应提供应力释放装置，并按表 20.1.1 中 1.33 项要求在装配说明中提供接线图。

6.15.1.4 灯具上标记有支路导线采用大于 90℃ 额定值时，应按表 20.1.1 中 2.5 条要求标明不适合住所使用。

6.15.1.5 灯具要求连接支路导线为大于 60℃额定值时，应标明支路导线的额定温度等级值，同时应标注在硬纸箱或包装盒上，见表 20.1.1 中的 1.1 项。

6.15.1.6 打算安装在输出接线盒上的灯具，应提供长度足够延伸入接线盒内 150mm(6in)长的电源引线。

6.15.1.7 柱式或桩式安装灯具应提供超过接线隔间 150mm(6in)长的电源引线。

6.15.2 导管连接

6.15.2.1 提供导管连接措施的灯具应在确保所有导管开口都已封闭仅剩一个开口的状态下进行装运。封闭用的塞子或插栓允许同灯具分别独立包装。

6.15.2.2 无螺纹开口的尺寸和导管开口后面环形表面的最小保持畅通直径值应为符合表 6.15.2.1 的数值。

表 6.15.2.1 导管开口尺寸  
(见 6.15.2.2 条和 6.15.2.5 条)

标定的导管规格	无螺纹的开口直径		管壁的最小直径	
	mm	(in)	mm	(in)
1/2	22.2	(0.875)	28.09	(1.11)
3/4	28.2	(1.109)	34.04	(1.34)
1	34.9	(1.375)	42.85	(1.69)
1-1/4	44.0	(1.734)	55.07	(2.17)
	公差			
	+0.81	+(0.032)		
	-0.38	-(0.015)		

6.15.2.3 无螺纹部分孔洞以及后面的开口处应平整没有毛刺，能很好的保护导线。无螺纹口的最小内径应符合表 6.15.2.2 的规定。

表 6.15.2.2 导管穿越口的口径  
(见 6.15.2.3 条)

标定的导管规格	最小开口直径		最大开口直径	
	mm	(in)	mm	(in)
1/2	13.4	(0.528)	15.8	(0.622)
3/4	17.7	(0.697)	20.8	(0.819)
1	22.4	(0.882)	26.7	(1.051)
1-1/4	29.7	(1.169)	35.1	(1.382)

6.15.2.4 开口应为下列结构中的一种：

- a) 当穿越口的所有部分都有内螺纹时，则开口至少为 3.5 threads 规格，但不大于 5 threads，和
- b) 当穿越口的部分有内螺纹时，开口至少为 5 threads。

6.15.2.5 所有部分都有内螺纹的开口的后面的最小流通直径，应符合表 6.15.2.1 中规定的内表面管径的最小规格，以适应导管衬套的要求。

## **6.16 用于支路导线的配线部件和接线盒要求**

### 6.16.1

- a) 导线的输入，输出，或逗留在接线隔间或接线盒中应至少延长 150mm(6in)长度内置
- b) 适当类型和规格的电线连接器应被使用
- c) 只有一个导管或电缆入口的接线隔间或接线盒应与至少两根 12AWG 的支路导线和一根 12AWG 的绝缘接地导线连接
- d) 多于一个导管或电缆入口的接线隔间或接线盒应与至少两根 12AWG 的输入支路导线，两根 12AWG 的输出支路导线和两根 12AWG 的绝缘的接地导线连接
- e) 要求数量的绝缘和未绝缘连接导线应被安装
- f) 用于灯座、镇流器、控制装置和其他灯具上的附件装置的所有导线应被安装
- g) 由灯具标识提示来进行穿越布线安装的电路导线被安装时，采用适当类型和规格的电线连接器。

6.16.5 罩盖应在不损坏导线、电线连接器和其他附件的情况下按打算的方式安装。

## 6.17 电路的分离

### 6.17.1 工厂安装的布线

6.17.1.1 工厂安装的电源限制布线和来自灯具内部随意连接的支路布线应具备存在于任意电路中的最高电压额定绝缘。

### 6.17.2 现场安装的布线

6.17.2.1 打算在现场安装的灯具的电源限制电路，在灯具内部，应提供将现场安装的电源限制电路部分从支路布线中分离开的措施。

6.17.2.2 在同一布线隔间中的电源限制电路布线和支路布线应通过以下途径被永久的分离一个最小尺寸 6.4mm(0.250in):

- a) 分离的现场安装用的输入的支路布线和电源限制布线，和
- b) 可靠安装灯具内的导线；或
- c) 使用符合 6.17.2.3 和 6.17.2.4 条的栅格或隔板

6.17.2.3 在现场用布线隔间中用于分隔电源限制布线和支路布线的栅格隔板应按以下要求制成:

- a) 最小厚度尺寸为 0.4mm(0.016in)的连接至灯具其他接地金属部件的金属板
- b) 最小厚度尺寸为 0.7mm(0.028in)的硬化玻璃纤维；或
- c) 最小厚度尺寸为 0.7mm(0.028in)且额定温度等级适应相应温度要求的模制聚合材料

6.17.2.4 在栅格隔板和从支路中分隔电源限制布线的附近的灯具部件之间的开口宽度不得超过 1.6mm(0.063in)。这个尺寸应在栅格板和外壳壁、元件和一些附属的元件配合附件之间测量而得。

## 7 白炽灯灯具 — 附加要求

## 7.1 概述

7.1.1 本部分要求作为本标准中其他适用要求的附加要求。

7.1.2 按照表 20.1.1 中的 3.17 和 3.1 项要求，在更换灯泡时在明显的位置应标记出警告事项、最大灯泡功率和灯泡类型。

7.1.3 多于一个灯泡的功率值和灯泡类型，如果适用，允许包含在灯泡更换标识中，只要通过测试足够证明符合相关的温度要求。

7.1.4 打算连接到其他不同于 120V 额定电压电路连接的白炽灯灯具应依据表 20.1.1 中 1.4 项的要求标记出输出线性电压。

## 7.2 免温度测试灯具

### 7.2.1 概述

7.2.1.1 符合 7.2 条的白炽灯灯具可免除 14 条中的正常温度试验，但应符合其他适用的测试要求和 18 条的工厂生产试验要求。

7.2.1.2 以下白炽灯灯具不能免除温度测试：

- a) 嵌入式安装灯具
- b) 打算安装在气体处理隔间里的，交通工具上的或排气管道系统和车篷里的灯具
- c) 打算使用在高温环境中的灯具
- d) 提供聚合材料的外壳、隔板、防水护罩或结构部件的灯具
- e) 使用卤钨灯的灯具
- f) 使用多于表 7.2.1.1 中允许的灯座数量或大于表 7.2.1.2 中允许的灯泡功率的采用灯泡灯厢的灯具
- g) 采用垫圈或套筒的在潮湿环境使用到灯具

7.2.1.3 最大的灯座数和灯泡功率值应符合表 7.2.1.1 和 7.2.1.2 的规定。

7.2.1.4 天花板垂吊安装、墙壁表面安装、柱桩式安装的灯具的灯泡灯厢应视同图 7.2.1.1 中描述的灯泡灯厢空间。

表 7.2.1.1 灯泡灯厢中灯座的最大数量  
(见 7.2.1.2 条和 7.2.1.3 条)

灯具类型	灯座类型	灯泡灯厢			
		暴露的	通风的	部分闭合的	闭合的
天花板垂吊安装式	大烛台式灯座 Candelabra	无限制	无限制	3	3

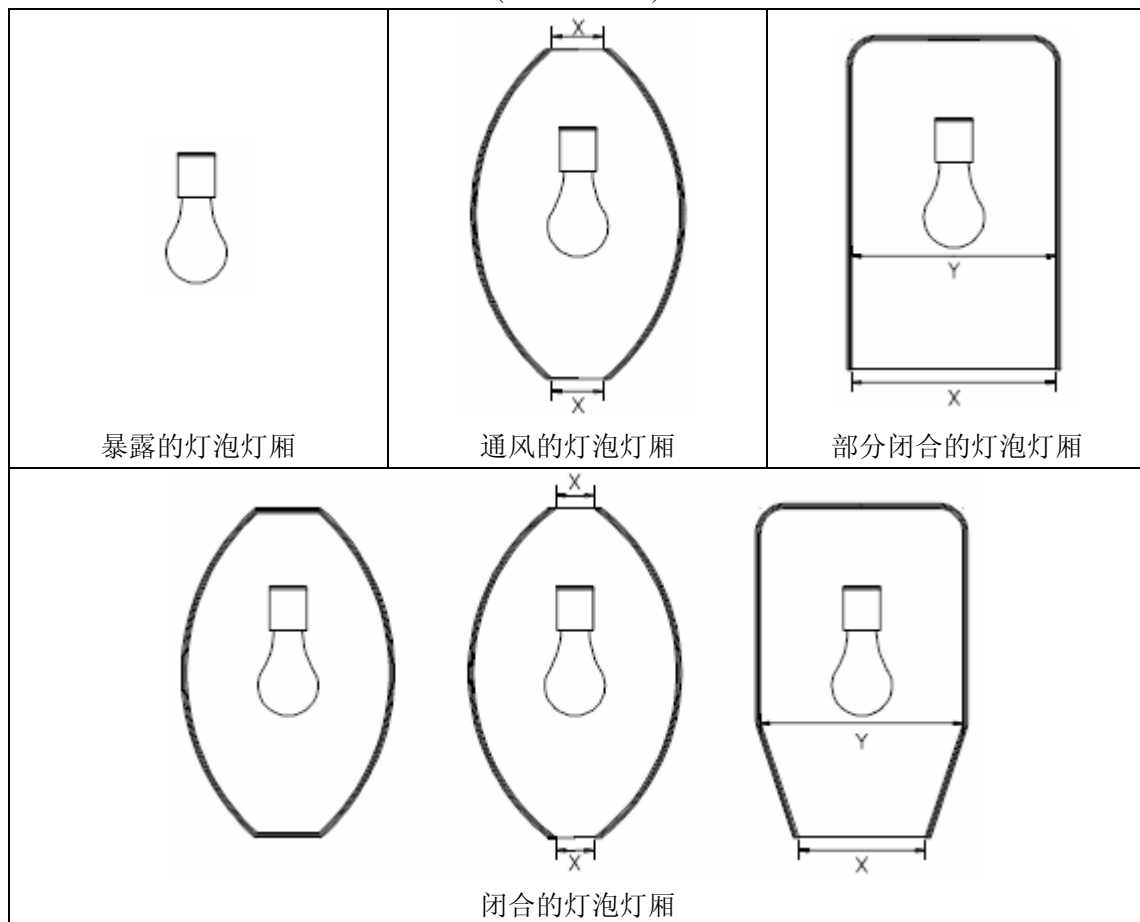
	中型 Intermediate Medium	无限制	3	3	3
天花板表面安装式	大烛台式灯座	备注(a)	N/A	2	1
	中型	备注(a)	N/A	2	1
天花板表面安装式 锥形灯罩	大烛台式灯座	N/A	N/A	备注(b)	N/A
	中型	N/A	N/A	备注(b)	N/A
墙壁表面安装式	大烛台式灯座	无限制	无限制	3	3
	中型	无限制	3	3	3
柱桩式安装	大烛台式灯座	无限制	无限制	3	3
	中型	无限制	3	3	3
备注(a)	灯泡在垂直, 灯头朝上位置-允许一个灯座或一排的多样灯座, 中线与中线间的间隔为 150mm(6in) 灯泡在水平位置, 最多两个灯座				
备注(b)	允许多样灯座, 每一个配合一个锥形灯罩				
N/A	不适用				

表 7.2.1.2 灯泡灯厢中最大允许灯泡功率  
(见 7.2.1.2 条和 7.2.1.3 条)

灯具类型	灯座类型	灯泡灯厢			
		暴露的	通风的	部分闭合的	闭合的
天花板垂吊安装式	大烛台式灯座 Candelabra	每灯泡 60W	每灯泡 60W	每灯泡 60W	每灯泡 60W
	中间的 Intermediate	每灯泡 40W	每灯泡 40W	每灯泡 40W	每灯泡 40W
	中等的 Medium	每灯泡 300W	每灯厢 450W	每灯厢 450W	每灯厢 450W
天花板表面安装式	大烛台式灯座	每灯泡 40W	N/A	每灯泡 40W	每灯泡 40W
	中间的	每灯泡 40W	N/A	每灯泡 40W	每灯泡 40W
	中等的	每灯泡 60W	N/A	每灯泡 60W	每灯泡 60W
天花板表面安装式 锥形灯罩	大烛台式灯座	N/A	N/A	每灯泡 60W	N/A
	中间的	N/A	N/A	备注(a)	N/A
	中等的	N/A	N/A	备注(a)	N/A
墙壁表面安装式	大烛台式灯座	每灯泡 60W	每灯泡 60W	每灯泡 60W	每灯泡 60W
	中间的	每灯泡 40W	每灯泡 40W	每灯泡 40W	每灯泡 40W
	中等的	每灯泡 300W	每灯厢 450W	每灯厢 450W	每灯厢 450W

柱桩式安装	大烛台式灯座	每灯泡 60W	每灯泡 60W	每灯泡 60W	每灯泡 60W
	中间的	每灯泡 40W	每灯泡 40W	每灯泡 40W	每灯泡 40W
	中等的	每灯泡 300W	每灯厢 450W	每灯厢 450W	每灯厢 450W
备注(a)	最大 150W 的反射镜类型，或 100W 的其它类型				
N/A	不适用				

图 7.2.1.1 免温度试验的灯泡灯厢定义  
(见 7.2.1.4 条)



X - 开口区

Y - 灯泡灯厢中最大的水平跨区尺寸

暴露的灯泡灯厢：无外壳或隔板结构来限制空气的流通或热量的辐射。

通风的灯泡灯厢：有一个开口区，(X)，在灯泡的上方或下方。每一个开口区，(X)，对应灯厢内的每个灯泡的面积至少为  $19.3\text{mm}^2(3\text{in}^2)$

部分闭合的灯泡灯厢：有一个开口区，(X)，在灯泡的上方或下方，其尺寸至少相当于灯厢内最大的水平跨区尺寸，(Y)。

闭合的灯泡灯厢：无通风口，或灯厢内的每一个灯泡对应的灯厢开口面积小于  $19.3\text{mm}^2(3\text{in}^2)$ ，或开口



区尺寸, (X), 小于灯厢内最大的水平跨区尺寸, (Y)。

7.2.1.5 天花板表面安装式灯具的灯泡灯厢应符合 7.2.5 条的要求。

7.2.1.6 在 7.2.2 和 7.2.3 条中描述的尺寸应适用以下螺口灯泡测量:

- a) 中型灯头, 60W A19
- b) 中等灯头, 25W T18 或
- c) 大烛台式灯头, G16-1/2

## 7.2.2 灯具的整体式导线

### 7.2.2.1 导线间距:

- a) 离灯泡或灯座距离小于等于 50mm(2in)时, 应具备最低为 150°C 的绝缘等级, 除非 4.2.2.2 条和 7.2.2.3 条中另有规定, 在特殊位置最低的导线绝缘等级允许被采用
- b) 离灯泡或灯座距离大于 50mm(2in)时, 应具备最低为 60°C 的绝缘等级。

7.2.2.2 当导线和灯泡或灯座之间有一个硬金属隔板, 隔板的间隔距离为以下值时, 导线应具备最低为 75°C 的绝缘温度等级:

- a) 从灯泡或灯座起, 38mm(1.5in); 或
- b) 从灯泡或灯座起, 25mm(1in), 并且导线应被可靠预防接触到隔板

7.2.3 图 7.2.2.1 中所示的位于区域 A 或 B 的导线, 应按表 7.2.2.1 的规定

图 7.2.2.1 最小温度等级的导线区域  
(见 7.2.2.3 条和 7.2.3.3 条)

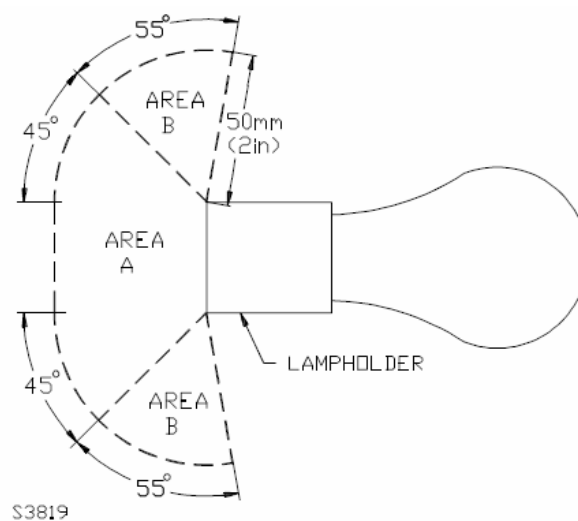


表 7.2.2.1 导线的最小温度等级  
(见 7.2.2.3 条和 7.2.3.3 条)

		图 7.2.2.1			
		区域 A		区域 B	
		总灯泡灯厢功率		总灯泡灯厢功率	
灯泡灯厢	灯头位置	60W 或 更小	61W 到 450W	60W 或 更小	61W 到 450W
暴露的	灯头垂直朝下±44°	60	60	60	60
	任何其它灯头位置	75	75	75	75
通风的	灯头垂直朝下±44°	60	75	75	75
	任何其它灯头位置	90	105	90	105
部分闭合的	灯头垂直朝下±29°	60	75	75	90
	灯头水平±15°	75	90	90	105
	灯头垂直朝上±29°	90	105	105	150
闭合的	灯头垂直朝下±44°	75	90	75	90
	任何其它灯头位置	105	150	150	150

### 7.2.3 支路导线绝缘额定温度等级

7.2.3.1 任何类型的灯具应符合 7.2.3.2 和 7.2.3.3 条规定标记使用相当于或大于最低绝缘温度等级的最小支路绝缘温度值。7.2.3.4 条仅适用于墙壁安装式灯具。

7.2.3.2 灯具结构允许支路导线被装配有从输出盒的表面中心或灯具导管连接点开始计算为 150mm(6in) 的长度时,在靠近灯泡或灯座的距离在 50mm(2in)以内的,应符合表 20.1.1 中 1.1 项规定具备最小为 150°C 的绝缘温度等级。除非在 7.2.3.2 条和 7.2.3.3 条中另有规定,则非居所使用的灯具符合 2.5 项。

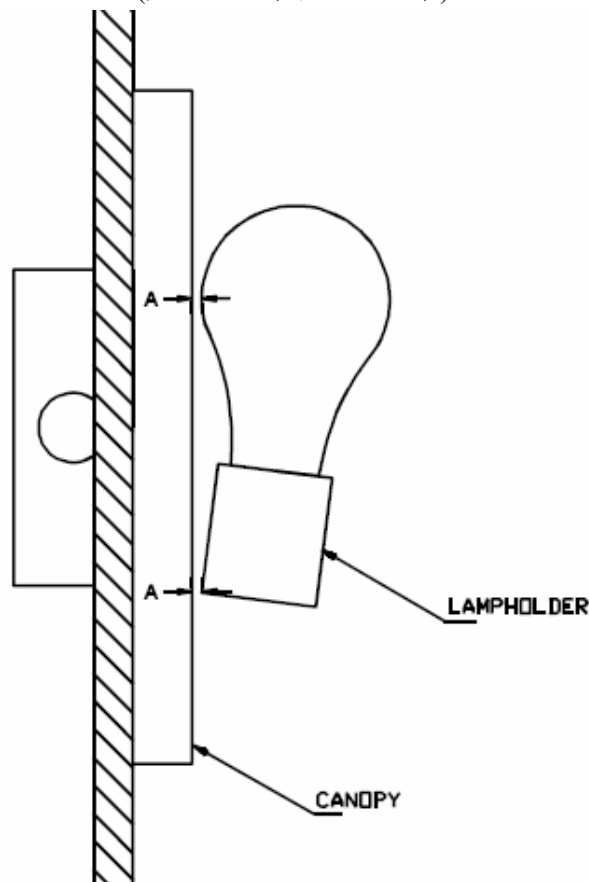
7.2.3.3 当在从输出盒的表面中心或灯具导管连接点开始计算为 150mm(6in)的长度的导线和灯泡或灯座之间有一个硬金属隔板,隔板的间隔最小距离为以下值时,导线应符合表 20.1.1 中 1.1 项的规定,具备最低为 75°C 的绝缘温度等级:

- c) 从灯泡或灯座起, 38mm(1.5in); 或
- d) 从灯泡或灯座起, 25mm(1in), 并且导线应被可靠预防接触到隔板

7.2.3.4 支路导线被灯具结构定位在图 7.2.2.1 中所示的区域 A 和 B 时应符合表 20.1.1 中 1.1 项的要求,具备表 7.2.2.1 中的额定值。

7.2.3.5 被定位成从灯泡的外表面到遮篷的外表面间隔最小为 3mm(0.125in)的墙壁安装式灯具,如图 7.2.3.1 所示的尺寸 A,应按表 7.2.3.1 和表 20.1.1 的 1.1 项规定标识出支路的额定温度等级,并应符合 10.6.9 条的标记要求。

图 7.2.3.1 墙壁安装式灯具的最小灯泡间距  
(见 7.2.3.5 条和 7.2.5.7 条)



备注：尺寸 A 最小为 3mm(0.125in)

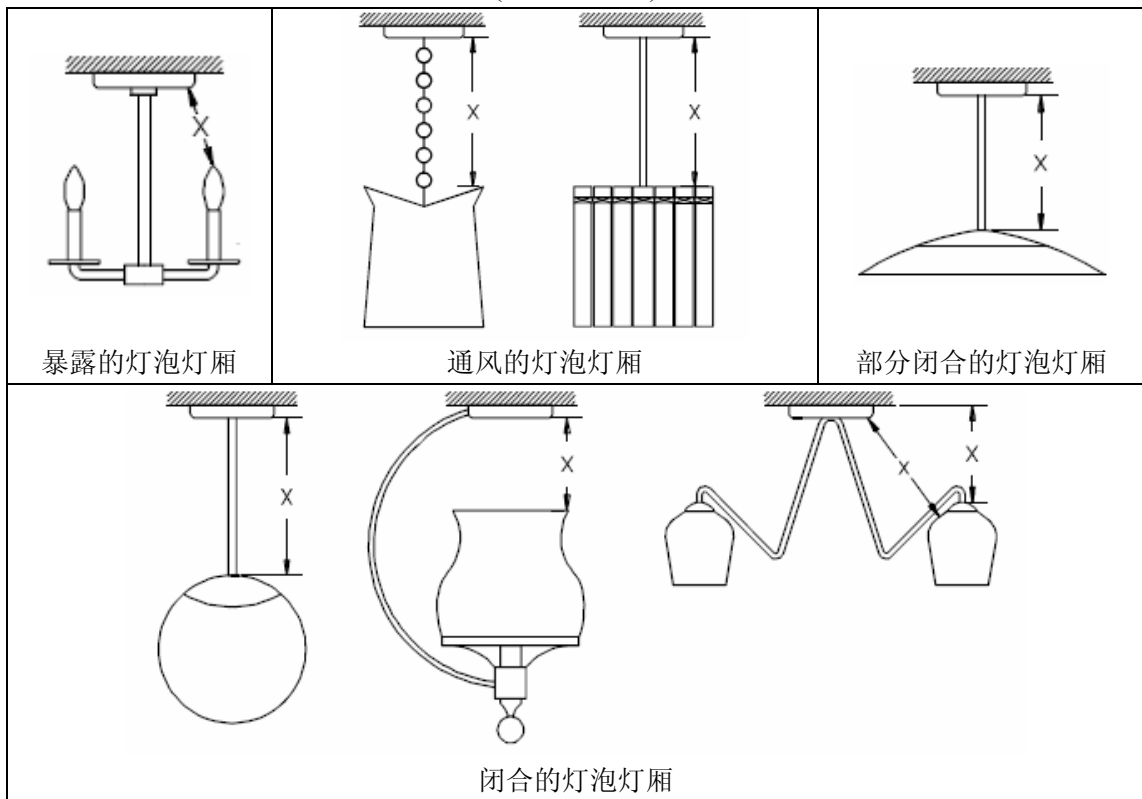
表 7.2.3.1 墙壁安装式灯具的支路导线最小温度等级  
(见 7.2.3.5 条)

灯泡灯厢	最大灯泡灯厢功率	允许的支路温度(°C)
暴露的	150	60
通风的	100	60
	200	75
	300	90
部分闭合的	75	75
	100	90
闭合的	60	75
	75	90

#### 7.2.4 天花板垂吊安装式灯具

7.2.4.1 自由的空气流通空隙，如图 7.2.4.1 中尺寸 X 所示，在垂吊式灯具的灯泡和灯泡灯厢之间或灯泡和灯具打算安装的天花板或顶篷之间至少存在 100mm(4in)的间隙。空气流通空隙小于 100mm(4in)的垂吊式灯具应符合 7.2.5 条的天花板表面安装灯具的要求，被免除测试。

图 7.2.4.1 免温度测试的垂吊式灯具  
(见 7.2.4.1 条)

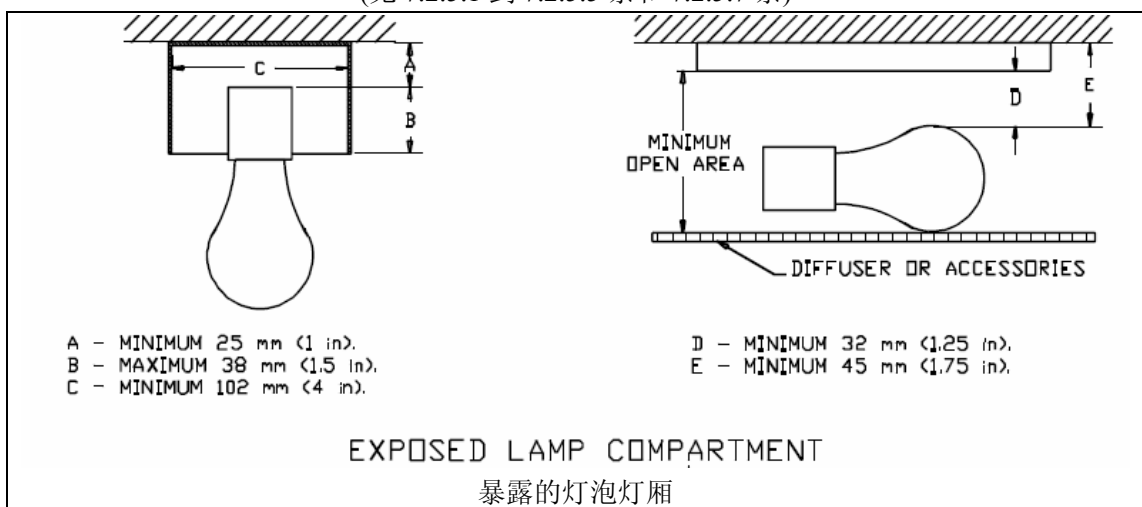


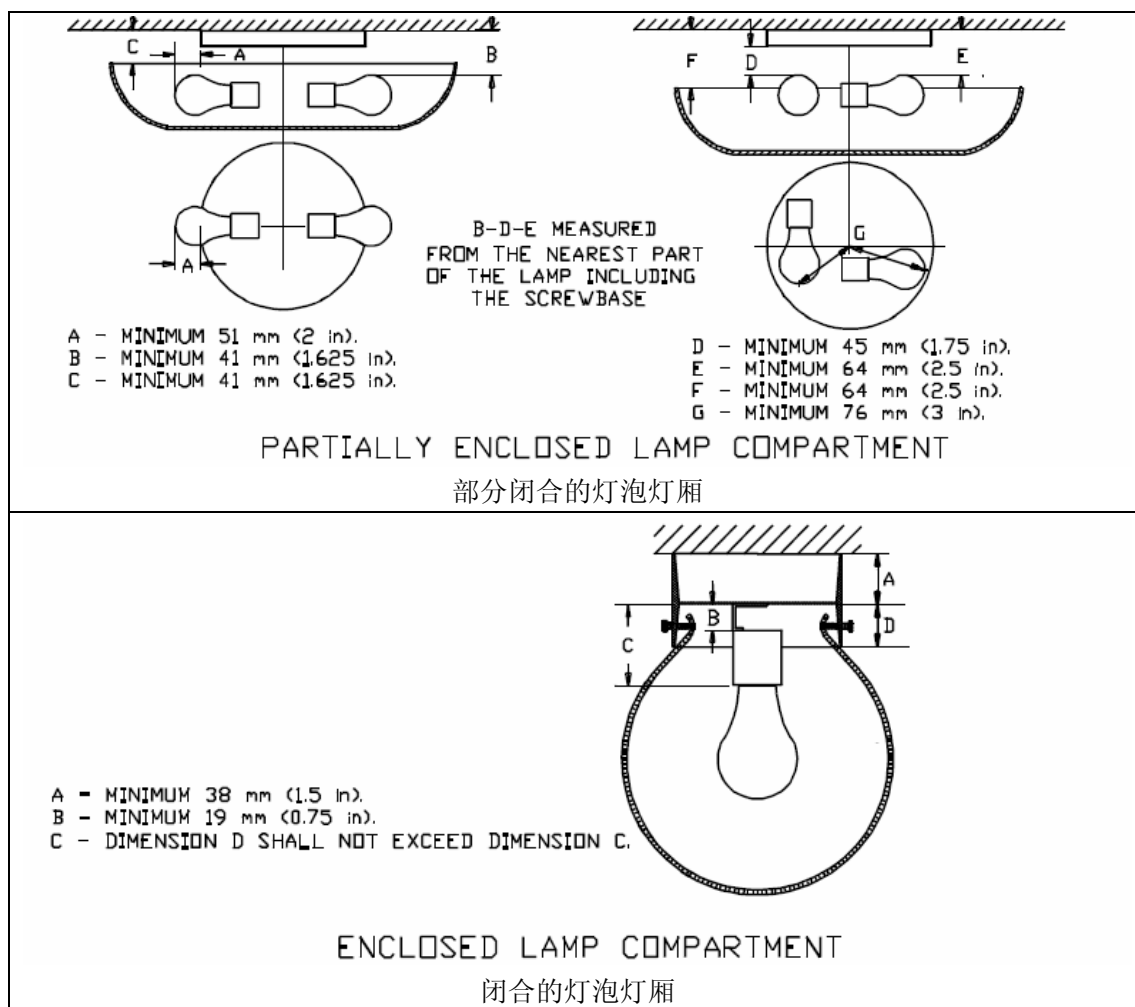
备注：尺寸 X 最小为 100mm(4in)

7.2.5 天花板表面安装式灯具

7.2.5.1 常规的天花板表面安装式灯具的设计和尺寸应如图 7.2.5.1 所示

图 7.2.5.1 免温度测试的天花板表面安装式灯具  
(见 7.2.5.1 到 7.2.5.5 条和 7.2.5.7 条)





备注：用符合 7.2.5.7 条规定的灯泡测量尺寸。

7.2.5.2 图 7.2.5.1 中所示灯具应符合表 20.1.1 中的 3.17 和 3.1 的要求标记有警告标语，最大 40W，中型或大烛台型灯头灯泡，或者标记有警告标语，最大 60W，中等灯头灯泡。

7.2.5.3 图 7.2.5.1 中所示的暴露的灯泡灯厢的灯具应不提供比如螺纹连接的遮篷，夹子或用来缚上壳体、发散形体、球形灯罩或其它可以导致热量淤积的壳体的翼形螺钉。

7.2.5.4 图 7.2.5.1 中所示的部分闭合灯泡灯厢灯具，在顶部应暴露，无玻璃件或其它材料部分的或全部的闭合住灯泡上方的区域。

7.2.5.5 图 7.2.5.1 中所示的灯具应提供热绝缘层，能够完全隔离天花板上接线输出盒的开口，热绝缘层应符合 5.18.5 条。

7.2.5.6 天花板表面安装式灯具的整体布线应具备最小 150°C 的额定值。

7.2.5.7 图 7.2.5.1 和图 7.2.3.1 中描述的尺寸应采用以下的螺纹灯头灯泡测量：

- a) 中等灯头，60W A19
- b) 中型灯头，25W T18；或

c) 大烛台式灯头，G16-1/2

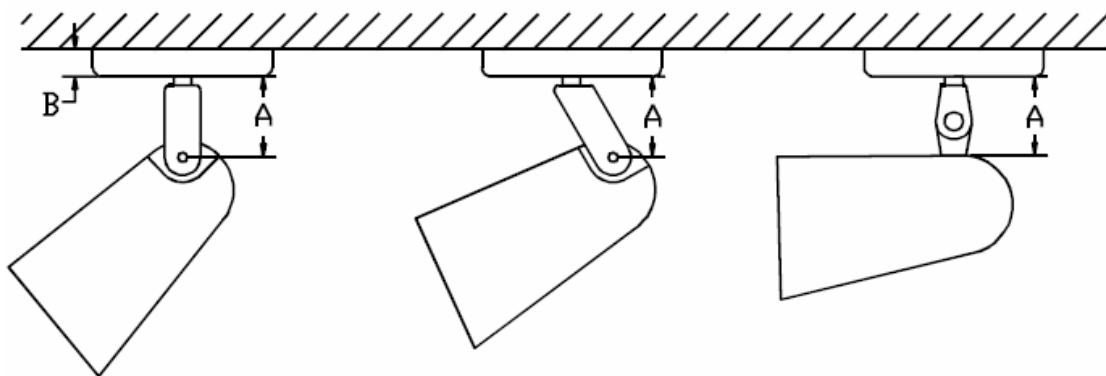
7.2.6 天花板表面安装式灯具 锥形灯罩

7.2.6.1 图 7.2.6.1 中所示的灯具被认为是包含了部分闭合的灯泡灯厢，当使用反射型灯泡时应被标记上警告标语，最大 150W，或当其它类型灯泡时应被标记上警告标语，最大 100W。符合表 20.1.1 中的 3.17 和 3.1 项要求。

7.2.6.2 图 7.2.6.1 中所示的灯具应提供适当的机械装置结构防止灯光照射方向瞄向天花板或高于和天花板或顶篷的水平位置以上。灯罩的背部应为任何开孔。

7.2.6.3 图 7.2.6.1 中所示的灯具应提供热绝缘层，能够完全隔离开天花板上接线输出盒的开口，热绝缘层应符合 5.18.5 条。

图 7.2.6.1 免温度测试的锥形灯罩灯具  
(见 7.2.6.1 到 7.2.6.3 条)



备注：

A – 从遮篷底部到旋转灯罩连接点，最小 25mm(1in)

B – 最小 19mm(0.75in)

7.2.7 墙壁表面安装式灯具

7.2.7.1 从外部结构判断能被安装在天花板或墙壁上但不符合 7.2.5 或 7.2.6 条的规定的灯具应符合表 20.1.1 中 2.10 项的要求，被标记仅限于墙壁安装。

7.2.7.2 灯具结构保证从灯具的底盘或输出接线盒的锐边到灯泡或灯座间拥有不变的间距为 50mm(2in) 或更大时，当灯具符合表 20.1.1 中 1.25 项的要求被标记出将导线推入输出接线盒时，安装时允许用最小为 60°C 的支路导体绝缘额定温度等级。

**7.3 卤钨灯灯具**

7.3.1 灯泡防护罩

7.3.1.1 采用卤钨灯作为主要光源的灯具应提供灯泡防护罩用来容纳灯泡破裂时的碎片，除非：

- a) 灯具打算采用拥有自带保护屏的灯泡，和
- b) 灯泡制造厂没有一个额外的灯泡防护罩的警告语句。

7.3.1.2 卤钨灯灯具不被要求提供额外的灯泡防护罩，允许采用自带保护屏的灯泡，或应：

- a) 符合表 20.1.1 中 3.1；3.17 和 3.2 项的要求标记警告标语、最大灯泡功率和被保护的灯泡类型
- b) 符合表 20.1.1 中 3.17 和 3.20 和 3.1 项的要求标记警告标语、最大灯泡功率和类型和禁止使用仅打算用于封闭安装的灯具的灯泡。另外，若灯具提供符合表 20.1.1 中 1.33 项的说明，则灯具可以标记上图 D.4 的符号，在灯泡包装上说明此符号表示灯泡无需其他额外的防护。

7.3.1.3 灯泡防护罩应采用以下方法之一来可靠固定在位：

- a) 一个起到阻止作用的机械装置配件
- b) 物理配件
- c) 或其它类似措施

7.3.1.4 采用可更换的灯泡防护罩的灯具在用户维护期间会被移动的，应符合表 20.1.1 中 3.12 项的要求标记保持防护罩在位。

7.3.1.5 位于破碎的灯泡碎片将会落及或掉落的位置上的灯泡防护罩的开孔，不得使直径为 3.3mm(0.129in)的试验棒穿过。

7.3.1.6 灯泡隔板应由以下材料制成：

- a) 陶瓷
- b) 符合 7.3.1.7 条的玻璃
- c) 金属屏
- d) 最小厚度为 0.41mm(0.016in)的金属；或
- e) 符合 7.3.1.8 条的聚合物材料

7.3.1.7 破碎的灯泡碎片将落及的玻璃防护屏部分应具备最小厚度为：

- a) 灯具额定功率小于 100W 时，2.4mm(0.095in)
- b) 灯具额定功率等于或大于 100W 时，3.0mm(0.118in)

7.3.1.8 破碎的灯泡碎片将落及的聚合物材料防护屏部分应符合 16.29 条中的灯泡防护屏熔穿试验或符合 16.3 条的 5-inch 火焰试验。

7.3.2 易触及的灯泡双插脚端子

7.3.2.1 具备双插脚端子的卤钨灯泡在更换灯泡时不应为易触及，除非：

- a) 所有未接地电路导线在部件变为易触及前被互锁开关断开连接；或
- b) 电源电路具备接地线并且灯泡的端子只能先和灯座中的接地端子连接；或
- c) 电源电路具备接地线并且为了充分安装，灯泡被要求应先插入灯座中的接地端子。灯具在邻近灯座的地方应标记出接地的警告并提供应先使灯泡插入此灯座，符合表 20.1.1 中的 3.18 和 3.10 项。

7.3.2.2 互锁开关应符合 17.3 条的互锁开关耐久试验。

7.3.2.3 具备双插脚端子的卤钨灯泡但无互锁开关的灯具应符合表 20.1.1 中的 3.18 和 3.6 项，被标记出在维修前断开电源连接的警告。

7.3.2.4 灯具提供的断开连接的开关应能断开所有未接地电源导线的连接，并应开关的断开位置应标记上 OFF。

### 7.3.3 卤钨灯的电压不相容

7.3.3.1 7.3.3 条的要求适用于采用卤钨灯泡作为主要光源的灯具，同一灯具中不打算排除其他辅助的光源。本要求不适用于照相器材中卤钨灯泡。

7.3.3.2 匹配灯头结构符合表 7.3.3.1 的灯泡的灯具的灯座电压应为 30V 有效值，42.4V 峰值，或更低，不管灯具的额定输入电压值。

7.3.3.3 匹配灯头结构符合表 7.3.3.2 的灯泡的灯具的灯座电压应为 120V 的标定工作电压。

7.3.3.4 适配器不得提供将匹配灯头结构符合表 7.3.3.2 的灯泡(用于 120V 的标定工作电压)的灯具转换调节到灯头结构符合表 7.3.3.1 的灯泡(用于 30V 有效值，42.4V 峰值，或更低)的灯具，除非适配器为完整的，隔离的降压变压器或电压转换器。



表 7.3.3.1 灯泡灯头结构，30V 有效值，42.4V 峰值，或更低  
(见 7.3.3.2 条和 7.3.3.4 条)


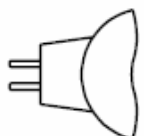
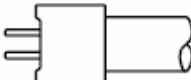
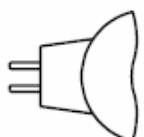
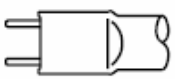
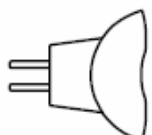
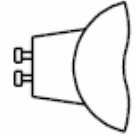
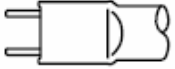
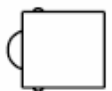

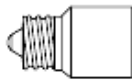

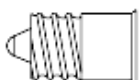

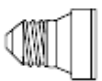


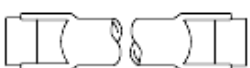

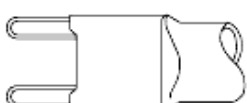
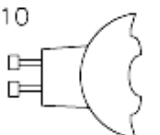
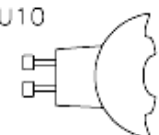
描述	灯泡灯头	灯泡灯头物理形状
Description	Lamp Base	Lamp Base Physical Shape
Bipin C-C 4 mm (0.157 in)	G4	
Bipin C-C 4 mm (0.157 in)	GU4	
Bipin C-C 5.3 mm (0.209 in)	G5.3	
Bipin C-C 5.3 mm (0.209 in)	GU5.3 GX5.3 GY5.3	
Bipin C-C 6.35 mm (0.250 in)	G6.35 GX6.35 GY6.35	
Bipin C-C 6.35 mm (0.250 in)	GZ6.35	
Bipin C-C 7 mm (0.275 in) Twist and Lock	GU7	
Bipin C-C 8 mm (0.315 in)	G8	
Single Contact Bayonet Candelabra	BA15S	
Wedge	W2.1 x 9.5d	

表 7.3.3.2 灯泡灯头结构，120V 标定值  
(见 7.3.3.3 条和 7.3.3.4 条)

描述	灯泡灯头	灯泡灯头物理形状
Description	Lamp Base	Lamp Base Physical Shape
Mini-Can Screw	E11	
Candelabra	E12	
Intermediate	E17	
Medium	E26/24	
Medium Skirted	E26/50X39	
Trilite	E26d	
Mogul	E39	
Double-ended	R7S	
Double-ended	RX7S	
Bi-pin C-C 9 mm (0.354 in)	G9	
Bi-pin C-C 10 mm (0.394 in) Twist and lock	GZ10 GU10	 

## 8 荧光灯灯具 — 附加要求

### 8.1 概述

8.1.1 第 8 条的附加要求应连同本标准中其他适用条款一起使用。

### 8.2 镇流器

8.2.1 荧光灯灯具应采用热保护镇流器，除非无热保护的简单的电感镇流器被用于：

- a) 直管灯泡；或
- b) 当灯具被标明仅用于户外时，符合表 20.1.1 中的 2.4 项。

8.2.2 设计采用外置镇流器的灯具应适用以下要求：

- a) 提供 6.15 条中描述的镇流器同电源的连接方式
- b) 不得采用适用单插脚类型的灯座。

### 8.3 电源线缆和导线

8.3.1 当灯具的电源线被设计成允许回推入灯具内，使得线缆同镇流器的间距有可能小于 76mm(3in)时，电源线应具备至少 90℃的额定温度值或任何将被接触部分的温度值，取其中较大值。

8.3.2 导线应具备符合表 8.3.1 中规定的最小额定温度值或在 14 条中的正常温度试验中测得的温度值。

表 8.3.1 导线的最小额定温度值  
(见 8.3.2 条和 8.3.5 条)

导线相对镇流器的位置	温度℃
从任一镇流器起，最小为 76mm(3in)的固定间距	60
从任一镇流器起，小于 76mm(3in)的固定间距但没有接触，镇流器的电线入口不算	80
小于 76mm(3in)的固定间距或接触任一镇流器，并提供了编织物保护层	75
小于 76mm(3in)的固定间距或接触任一镇流器	90

8.3.3 嵌入安装式荧光灯灯具不应提供连接电源的软缆。

## 8.4 灯座

8.4.1 灯座类型和额定电压值应适用于打算使用的灯泡和镇流器。

8.4.2 小型、微型、中型或大型的灯座应具备大于输出电压或对地电压的额定电压值，如果有被标记在镇流器上。

8.4.3 打算用于简单的电感镇流器的灯座的额定电压值应大于电源电压。

8.4.4 镇流器标明采用的电路中断式灯座应按照镇流器的接线图进行连接。

8.4.5 单插脚，细线缆型的灯座应具备电路中断机械装置固定在灯座中。

8.4.6 电路中断型的灯座应被连接到镇流器的火线端并具备大于电源电压的额定电压值。

8.4.7 连接到高压镇流器导线的灯座应具备以下额定值：

- a) 600V 最小值
- b) 250V 并提供厚度为 0.4mm(0.016in)的附加玻璃纤维或酚酞化合物绝缘材料；或
- c) 250V 并在灯座的背部和灯具的金属材料之间保持至少 2mm(0.078in)固定空气间隙。

8.4.8 打算用于 HO(800mA)和 VHO(1500mA)的灯泡的灯座应为嵌入式的双连接类型。

## 8.5 免除温度试验灯具

8.5.1 符合 8.5 条适用要求的灯具可免除 14 条的正常温度试验和 15 条的非正常温度试验。

8.5.2 以下结构不得免除温度试验：

- a) IC 嵌入式灯具
- b) 打算安装于非住宅用烹饪设备上的抽油烟设备里的灯具
- c) 打算用于工作提高环境温度用途的灯具
- d) 提供机械额定温度低于 105°C 的聚合物外壳或防水壳的灯具
- e) 提供通过式布线但未符合 8.5.3 条的灯具
- f) 拥有两端之间间距小于 25mm(1in)或侧边之间间距小于 100mm(4in)的多个镇流器的灯具
- g) 具备额定温度等级不符合表 8.3.1 的绝缘层的电线的灯具
- h) 提供非热保护镇流器，标定使用单端荧光灯灯泡的灯具
- i) 提供有垫圈或套管的潮湿环境用灯具
- j) 提供被定位于从开口或其他电源入口起间距小于 75mm(3in)处的热保护镇流器的灯具，除了标记用符合表 20.1.1 中 1.1 项的 90°C 的电源导线的灯具以外；和
- k) 采用单端荧光灯灯管的灯具

8.5.2(USA) 在美国，采用单端荧光灯灯管和热保护镇流器的灯具免除温度测试。

8.5.3 打算用于通过式布线的灯具在以下情况可免除温度测试：

- a) 从嵌入式机架开始至少为 13mm(0.5in)的布线厢间
- b) 在布线厢间里面或上面无其他发热元件

## 8.6 标记

8.6.1 提供以下部件的灯具需提供符合 20.2.3 要求的额定电流值：

- a) 高功率因数的反应式镇流器或用于管状灯泡(预热或快速启动式)的镇流器应按表 20.1.1 中 1.27 项要求进行标记。
- b) 低功率因数的反应式镇流器或用于管状灯泡的镇流器应按表 20.1.1 中 1.28 项要求进行标记。
- c) 单端荧光灯灯泡(直接启动式)和高功率因数镇流器或镇流器应按表 20.1.1 中的 1.29 项要求进行标记，使用表 8.6.1 所示的乘加因数。

表 8.6.1 镇流器的乘加因数  
(见 8.6.1 条)

镇流器最大输出电流(毫伏)	最小的可适用的乘加因数
120 或更低	0.6
121-200	0.8
210-300	1.2
301-460	1.5

8.6.2 连同一块适配板一起适用的灯具在装运时不带适配板的，应符合表 20.1.1 中 4.1 和 4.2 项标识出适配板的指示。

8.6.3 采用外置镇流器的灯具应符合表 20.1.1 中 1.30 条的规定标记出打算配用热保护镇流器

8.6.4 设计采用单端紧凑型的荧光灯泡和非热保护镇流器的灯具应符合表 20.1.1 中 3.21 项标记出打算采用的灯泡。

## 8.7 应急电池包

提供限于工厂安装或被鉴定过的应急电池包的灯具应：

- a) 按照标记出的安装说明进行安装或提供电池包
- b) 符合表 20.1.1 的 1.42 项，标记出用于应急备用

## 9 HID 灯具 — 附加要求

### 9.1 概述

9.1.1 第 9 条的附加要求应连同本标准中其他适用条款一起使用。

### 9.2 灯座

9.2.1 打算配用需高压启动脉冲的灯泡的灯座应具备适用灯泡启动电压的额定脉冲值。

9.2.2 灯座上导线绝缘和要求高压启动脉冲的输出电路上导线绝缘应具备至少 600V 的额定值

### 9.3 金属卤化物灯的灯泡防护屏

9.3.1 金属卤化物灯灯具应提供灯泡防护屏以防护灯泡破裂后的碎片蹦落。除非灯泡制造厂未提供要求灯泡防护屏的警告说明。

9.3.2 灯泡防护屏应可靠固定在位。

9.3.3 位于灯泡碎片落及的位置的灯泡防护屏的开孔不应允许一根直径为 3.3mm(0.130in)的测试棒通过。

9.3.4 灯泡防护屏应为以下材料制成：

- a) 陶瓷
- b) 玻璃
- c) 金属网
- d) 最小厚度为 0.41mm(0.016in)的金属
- e) 聚合物材料

9.3.5 位于灯泡碎片落及的位置的玻璃防护屏应具备最小为 3.0mm(0.118in)的厚度。

9.3.6 如果位于灯泡碎片落及的位置的玻璃防护屏部件是非采用硼硅酸盐或处理过的玻璃制成的话，应符合 16.28 条的灯泡防护屏热冲击试验。

9.3.7 位于灯泡碎片落及的位置的聚合物防护屏部件应符合 16.29 条的灯泡防护屏熔穿试验或 16.3 条的 5-inch 燃烧试验。

## 9.4 金属卤化物灯的紫外线衰减屏在外玻璃面无防紫外线防护膜

### 9.4.1 概述

9.4.1.1 打算采用金属卤化物灯泡的灯具未提供外玻璃面紫外线防护膜时，应采用符合 9.4.1.2 到 9.4.1.4 条要求的紫外线防护屏。

9.4.1.2 紫外线防护屏应由以下材料制成：

- a) 符合 9.4.2 条的玻璃
- b) 金属；或
- c) 陶瓷

9.4.1.3 紫外线防护屏应无会使眼睛直视光源或仅通过一次反射面反射过来的光线的开孔。

9.4.1.4 有紫外线防护屏的灯具应提供符合 6.4.2 条的互锁开关，当防护屏被打开时，来控制灯泡的开关。

### 9.4.2 玻璃

9.4.2.1 玻璃紫外线防护屏应为以下结构：

- a) 最小厚度为 4.0mm(0.157in)的碳酸石灰玻璃(Soda lime glass)
- b) 其它符合表 9.4.2.1 中紫外线放射要求且最小厚度为 3.0mm(0.118in)的玻璃

表 9.4.2.1 玻璃的紫外线放射要求  
(见 9.4.2.1 条)

波长 nm	最大放射量 %
350	85
320	40
300	8
290	0.5
<290	0.1

9.4.2.2 紫外线防护屏应能承受 2.7 焦耳(2ft\*lb)的冲击而不会破裂，使用 19.21 中描述的试验器械。

9.4.2.3 用于地埋式安装的灯具的紫外线防护屏或被标明适合安装在地下 1.22m(4ft)的灯具的防护屏应能承受 6.8 焦耳(5ft\*lb)的冲击而不会破裂，使用 19.21 中描述的试验器械。

## 9.5 易触及的双端灯泡端子

9.5.1 双端的 HID 灯泡的接线端子在更换灯泡期间不应被触及，除非：

- a) 所有未接地电路导线在部件变为易触及前被互锁开关断开连接；或
- b) 电源电路具备接地线并且灯泡的端子只能先和灯座中的接地端子连接；或
- c) 电源电路具备接地线并且为了充分安装，灯泡被要求应先插入灯座中的接地端子。灯具在邻近灯座的地方应标记出接地的警告并提供应先使灯泡插入此灯座，符合表 20.1.1 中的 3.18 和 3.10 项。

9.5.2 互锁开关应符合 17.3 条的互锁开关耐久试验。

9.5.3 具备双插脚端子的 HID 灯泡但无互锁开关的灯具应符合表 20.1.1 中的 3.18 和 3.6 项，被标记出在维修前断开电源连接的警告。

## 9.6 标记

9.6.1 HID 灯具应符合表 20.1.1 中 3.8 项的规定标记出灯泡的功率和灯具设计匹配的镇流器额定值。

9.6.2 配合非符合 ANSI 设计标准的灯泡的 HID 灯具应符合表 20.1.1 中 3.14 项和 3.16 项的规定标记出符合镇流器匹配值的灯泡的功率，如果适用，还应标记出电压和灯泡类型。

9.6.3 多个灯泡的功率和灯泡类型，如果适用，当通过试验确定其符合温度要求是，可以包含在灯泡的更换说明标记中。

9.6.4 仅适用低压钠灯的灯具不要求提供灯泡更换说明标记。

9.6.5 打算使用金属卤化物灯泡但未提供符合 9.3 条中描述的灯泡防护屏的灯具，应符合表 20.1.1 中 3.17 项和 3.9 项规定，标记出警告并使用鉴证过的灯泡。

9.6.6 灯具采用 9.3 条中描述的可移动的灯泡防护屏且在用户维护过程中会被移动时，应符合表 20.1.1 中 3.12 项的规定标记保持防护屏在位的警告。

9.6.7 灯具采用紫外线衰弱屏且在用户维护过程中会被移动时，应符合表 20.1.1 中 3.19 项和 3.13 项的规定标记保持防护屏在位或可移动部件需恢复原位的警告。

## 10 表面安装式灯具 – 附加要求

### 10.1 概述

10.1.1 第 10 条的附加要求应连同本标准中其他适用条款一起使用。

### 10.2 安装方式



10.2.1 打算直接在输出接线盒处安装的灯具，如果灯具表面包含有从安装面起尺寸大于 3.2mm(0.125in) 的安装螺纹孔时应提供两颗 8-32 号机械螺钉。每颗螺钉的长度应至少为 13mm(0.5in)加上从安装面到包含有螺纹孔的灯具表面的距离。

10.2.2 打算用于使灯具安装于输出接线盒处而提供独立支承作用的横栓，如果是铁制的应至少具备 1.35mm(0.053in)的厚度，或如果是铁以外的金属制成的则至少具备 1.9mm(0.075in)的厚度。

10.2.3 如果横栓材料的边沿通过加强的处理，则如果是铁制的应至少具备 1.0mm(0.040in)的厚度，或如果是铁以外的金属制成的则至少具备 1.4mm(0.055in)的厚度

10.2.4 如果横栓材料符合 16.15 条的负载试验，则如果是铁制的应至少具备 1.0mm(0.040in)的厚度，或如果是铁以外的金属制成的则至少具备 1.4mm(0.055in)的厚度。

10.2.5 如果是以下情况，则灯具，包括灯泡，应被提供独立于输出接线盒以外的支承措施，并符合表 20.1.1 中 1.21 和 1.33 条规定在安装说明中标注出来。

- a) 天花板表面安装类型且重量超过 22.7kg(50lb 磅)；或
- b) 墙壁表面安装类型且重量超过 11.4kg(25lb 磅)。

10.2.6 双接合的聚合物材料电气连接器用于灯具在输出接线盒处的安装装配，应：

- a) 符合 6.14 条的规定提供连接中线、非接地线和接地线的连接方式；
- b) 在输出接线盒里应无可能被触及未绝缘带电部件的连接附件
- c) 符合 16.30 条的聚合物材料连接器负载试验
- d) 采用具备以下额定参数的聚合物材料：
  - 1) 最小为 V-1 的阻燃等级或符合 16.26 条的垂直燃烧试验
  - 2) 最小为 90°C 的机械额定温度等级
  - 3) 承受最小试验电压为 5000V 绝缘电气强度测试，具备最小为 7 秒的灼热丝燃烧(HWI)等级和最小为 30arcs 的大电流起弧(HAI)等级；和
- e) 提供符合表 20.1.1 中 1.33 项的安装说明，包括：
  - 1) 指出正确的安装方式，包括把灯具中的接地措施正确连接到输出接线盒中的接地线上的方法；
  - 2) 不应连接到标明采用大于 90°C 额定值的电源线的灯具上的声明。

10.2.7 由一个灯座的螺纹壳支承的灯具，不应：

- a) 质量超过 2.7kg(6lb)
- b) 尺寸超过 400mm(15.75in)

10.2.8 任何靠灯座座体的外螺纹部分支承的部件应符合 16.15 条的负载试验。

10.2.9 打算安装在输出接线盒处的灯具不应提供表框、架子、盘状表面、篮子、吊钩、眼状物或其它重物。

10.2.10 在接线盒处提供独立支承措施的灯具允许提供表框、架子、盘状表面、篮子、吊钩、眼状物或其它重物。

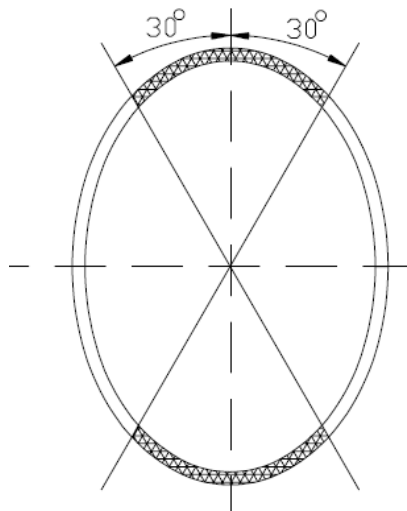
10.2.11 由锁链或缆绳支承的灯具应在从灯具外壳的导线出口到连接灯具内支路电源导线处采用固定的布线。灯具的重量应由锁链或缆绳支承，不应由导线支承。

10.2.12 由软缆单独提供支承的灯具或灯具部件不应受操作的影响或存在锐利的弯折点，并至少应具备：

- a) 如果被支承的质量小于等于 2.3kg(5lb)时，采用非坚硬的带护套软缆；或
- b) 如果被支承的质量小于等于 4.5kg(10lb)时，采用坚硬的带护套软缆

10.2.13 锁链上的圆型链环接合处应采用焊接。如果不焊接，锁链上的其它形状的链环焊接接合点不应位于与其垂线成 30 度夹角的区域内，如图 10.2.1。

图 10.2.1 锁链  
(见 10.2.13 条)



### 10.3 桩柱 Poles

10.3.1 用于支承灯具的桩柱应作为桩柱上延展整个长度的通道或包含通道提供服务。它必须由以下材料制成：

- a) 金属；
- b) 有金属条的木头；
- c) 混凝土
- d) 符合 5.7 条的聚合材料

10.3.2 圆形的金属桩应：

- a) 至少 1.01mm(0.040in)厚的铁；
- b) 至少 1.27mm(0.050in)厚的铝合金；和

c) 如果在以桩为中心轴的 152mm(6in)的范围内，桩用来支承单个的重量为等于或小于 4.5kg(10lb) 灯具时，金属的厚度可以减小为 a)和 b)项中规定的最小厚度的 1/2，如果适用的话。

10.3.3 除圆形的桩以外的金属桩应为：

- a) 至少 1.63mm(0.064in)厚的铁；或
- b) 至少 1.88mm(0.074in)厚的铝合金。

10.3.4 在木头桩上的金属里衬应为：

- a) 至少 0.66mm(0.026in)厚的铁；或
- b) 至少 0.81mm(0.032in)厚的其它金属。

10.3.5 桩柱应提供以下部件：

- a) 接合用的厢间
- b) 符合 6.14.2 条的桩的接地措施；和
- c) 符合 6.14.3 条的将灯具连接到桩上的措施。

10.3.6 在高度上等于或小于 2.44m(8ft)的桩不要求被提供以下部件：

- a) 提供以下的接合用厢间：
  - 1) 引入的电源布线能穿过桩而没有额外的接合和拉力点；和
  - 2) 桩的内部和接合点可从灯具上移开而变为可触及；或
- b) 提供灯具接地用的接地措施

10.3.7 接合厢间应被置于接地的前提下并且应提供一个以下的手工孔洞：

- a) 矩形的，尺寸不小于 50mm(2in) X 100mm(4in)的，半径为宽度尺寸一半的圆角边；或
- b) 任何其它的形状或尺寸，提供一个环绕设计的区域边框完成开口的设计效果图。

10.3.8 具备自己的电源连接措施的桩应设计成导管或电缆的连接点被定位于离低处的金属通道末端至少 150mm(6in)的位置的结构类型。

10.3.9 长度大于 30m(100ft)不提供导线支承的桩应符合表 20.1.1 的 1.24 项进行标记。

10.3.10 用于潮湿环境的桩应符合 13.4 条的适用要求。

10.3.11 含铁金属通道应符合 13.4.2 条的腐蚀保护要求。

10.3.12 直接插入地下或混凝土中的铝材应提供保护涂覆层。

## 10.4 开孔和开口

10.4.1 位于离打算被安装的表面安装式-输出电路盒连接的灯具的表面 13mm(0.5in)或更短距离处的开孔应考虑为以下结构:

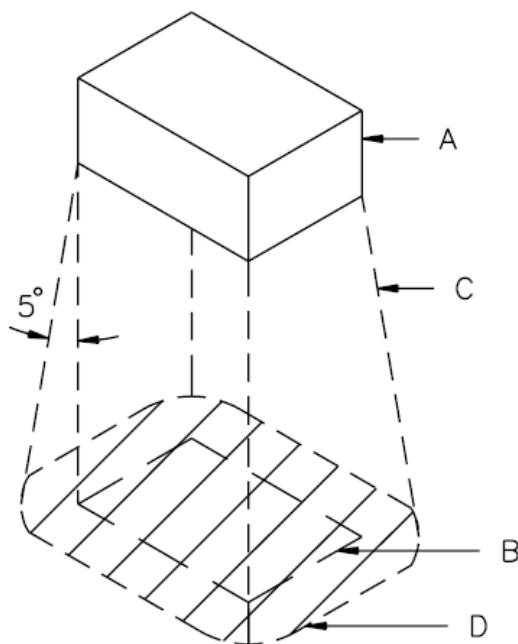
- a) 灯具安装孔;
- b) 元器件安装孔;
- c) 下垂装置的安装孔;
- d) 通道孔;

10.4.2 除 10.4.1 条规定外的开孔应被视为普通用途的开孔并应符合 10.4.3 条的要求。

10.4.3 普通用途的开孔, 如通风孔, 应位于离灯具安装面 13mm(0.5in)以外的位置并应符合以下条件:

- a) 每个开孔的面积应不超过  $10\text{cm}^2(1.5\text{in}^2)$ 。
- b) 开孔的总量应不超过开孔所在的表面的总面积的 15%
- c) 开孔不应位于安装面上、遮篷上或直接位于电气部件的下方, 如图 10.4.1 所示, 它应有适当的壳体保护, 除非部件具备符合 5.8 条中所述的栅格的保护。

图 10.4.1 栅格为位置 – 正下方  
(见 10.4.3 条, 10.4.4 条和 10.4.6 条)



备注:

- A – 受栅格防护的电气元件
- B – 元件外轮廓的垂直投影
- C – 5度的倾斜线, 指示最小的栅格周边
- D – 栅格的最小区域

10.4.4 灯具安装孔可以是任何形状的。最多的 4 个开孔应允许位于如图 10.4.1 所示的输出接线盒开口在

正下方的投影区域内。每个孔的最大面积应为  $2.6\text{cm}^2(0.41\text{in}^2)$ 。长度超过  $1270\text{mm}(50\text{in})$ 的灯具在每隔  $610\text{mm}(24\text{in})$ 尺寸处应附加两个孔。

10.4.5 元器件安装孔允许位于外壳的背面，面向灯具的安装面，并为符合以下条件的结构：

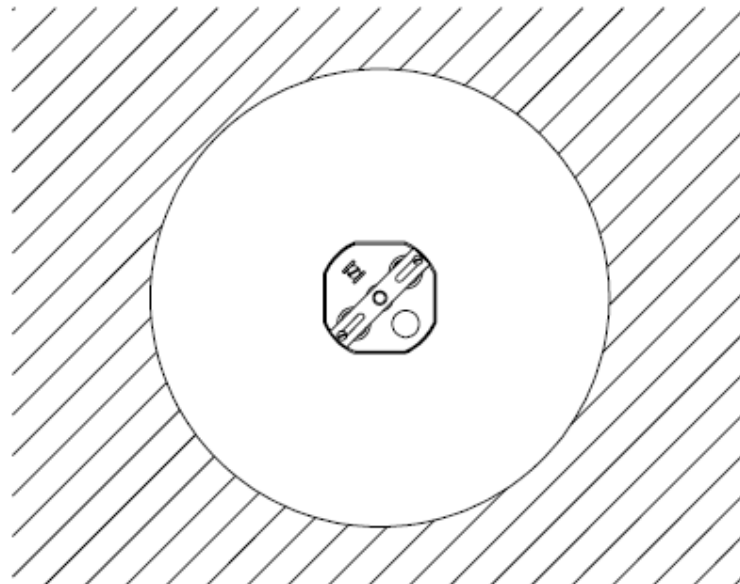
- a) 任何开孔的最大直径为  $7.9\text{mm}(0.313\text{in})$ ;
- b) 每个用于调节元器件安装在位的未闭合的缝槽部分和不使用的打算用于安装备用元器件的缝槽部分的最大面积为  $0.32\text{cm}^2(0.05\text{in}^2)$ ;
- c) 不使用的用于安装备用元器件的开孔的最大总面积为  $5.16\text{cm}^2(0.80\text{in}^2)$ 。

10.4.6 不闭合的元器件安装孔不应位于如图 10.4.1 所示的输出接线盒开口在正下方的投影区域内，除非栅格符合 5.8 条的要求。

10.4.7 遮篷覆盖有  $1160\text{cm}^2(180\text{in}^2)$ 或更大的安装面面积的灯具应提供一个背部壳体。背部壳体应符合 5.3.1 条的外壳要求。背部壳体上的开孔应：

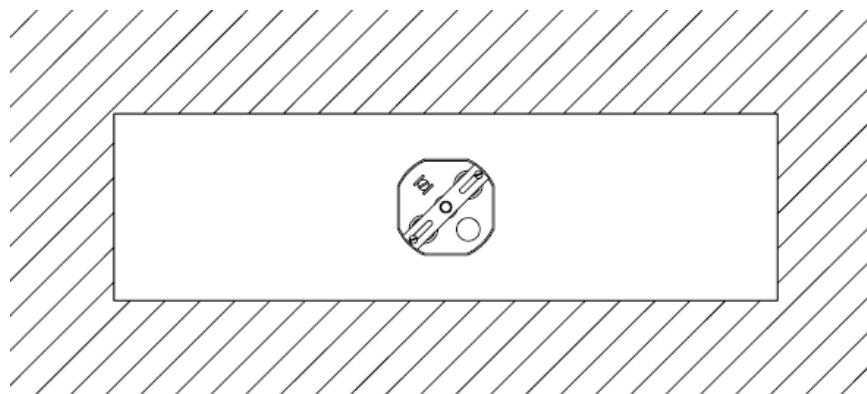
- a) 如果是圆形的，具备最大面积为  $1160\text{cm}^2(180\text{in}^2)$ 并且最大直径为  $380\text{mm}(15\text{in})$ 的，如图 10.4.2 所示；
- b) 如果是非圆形的，具备最大面积为  $1160\text{cm}^2(180\text{in}^2)$ 并且斜对角的最大直线长度为  $660\text{mm}(26\text{in})$ 的，如图 10.4.3 所示。

图 10.4.2 背部壳体 – 圆形开孔  
(见 10.4.7 条)



备注：圆形开口区域为最大面积为  $1160\text{cm}^2(180\text{in}^2)$ 并且最大直径为  $380\text{mm}(15\text{in})$

图 10.4.3 背部壳体 – 非圆形开孔  
(见 10.4.7 条)



备注：非圆形开口区域为最大面积为  $1160\text{cm}^2(180\text{in}^2)$  并且斜对角的最大直线长度为  $660\text{mm}(26\text{in})$

10.4.8 遮篷覆盖有  $1160\text{cm}^2(180\text{in}^2)$  或更大的安装面面积且具备符合 10.4.7 条中 a) 和 b) 项的尺寸的灯具，不要求提供背部外壳。

10.4.9 不符合 10.4.5 条或 10.4.7 条要求的灯具外壳上的开孔，提供开孔被不燃物安装面遮蔽的结构。灯具应符合表 20.1.1 中 2.6 项，标记出安装在不燃物安装面上。而当开口被符合 5.18 条要求的玻璃纤维覆盖时，本标记不作要求。

10.4.10 如果每个开孔都将一个悬吊装置闭合，则每条茎干或垂吊装置的链条都允许具有单个开孔或一对开孔。固定处允许提供额外的孔洞。

10.4.11 在下垂的遮篷金属板上被调节螺钉可靠固定的拉式开关的开口应位于离遮篷中心  $90\text{mm}(3.5\text{in})$  以内。

10.2.12 在被厚度至少为  $3.2\text{mm}(0.125\text{in})$  的金属栅加固的下垂的遮篷金属板上被调节螺钉可靠固定的拉式开关的开口应位于离附加于遮篷的加固装置的  $90\text{mm}(3.5\text{in})$  以内。

## 10.5 电源连接的易触及性

10.5.1 灯具应允许在安装后可以检查支路的连接。重量小于或等于  $4.54\text{kg}(10\text{lb})$  的灯具，不包括发散体部件、直射体部件和装饰部件，可以被移动以提供无额定连通开口情况下的支路连接通道。

10.5.2 如果支路连接或内部布线在安装或现场检查会受大于  $4.5\text{kg}(10\text{lb})$  的力影响的，应提供通道开口或灯具支承的分离设施。锁链、绳缆、铰链或相当效果的灯具支承部件应符合 16.15 条的负载支承能力测试。

10.5.3 通道开口或穿过一个支承带、交叉架或允许的任何形状的盘状部件的开口应为：

- a) 允许一根直径为  $44.5\text{mm}(1.75\text{in})$  的测试棒通过的单独开口；或
- b) 允许一根直径为  $16\text{mm}(0.625\text{in})$  的测试棒通过，每个面积至少都为  $10\text{cm}^2(1.5\text{in}^2)$  的，一对开口。

## 10.6 电气结构

10.6.1 电缆连接的灯具的电缆被要求接地时，应包含有相应的接地导线。

10.6.2 导线或软缆穿过链条垂吊灯具的链环中时，应具备最小为 0.80mm(0.032in)的标定绝缘厚度，并且如果是电缆，应至少为 SPT-1 型的。接地导线允许没有绝缘。

10.6.3 设计用链条、吊钩或其它类似悬吊措施悬吊的荧光灯或 HID 灯灯具允许被提供电源软缆。

10.6.4 连通器具插头一起提供的软缆应至少为硬性类型的。

10.6.5 软缆应被提供符合 16.21.1 条的应力释放试验的应力释放装置。悬吊灯具的链条或绳缆上的软缆不应被要求提供应力释放措施。

10.6.6 在安装后，可以进行光照角度调节的灯具应被提供以下任一结构：

- a) 电缆套管和硬性软缆的长度或支路导线连接的重量；或
- b) 带夹紧装置的连接盒电缆套管，不带软缆长度。

10.6.7 灯具应在电缆连接和安装在位的条件狭隘进行装运。

10.6.7(USA) 在美国，灯具的电源线缆可能没有连接和安装在位，但必须符合表 20.1.1 中 1.33 条的要求提供安装说明。

10.6.8 在垂吊式灯具中，如果那是唯一可利用的终止点，并且如果灯座部件是灯具上唯一的可导电部件，其很可能变为带电部件的话，连接的导线可以被用于可靠固定灯座或灯座支架的硬件终止。

10.6.9 在美国，在 14 条规定的正常温度试验期间的表面安装式灯具上电源连接的温度测量应：

- a) 不超过 60℃；或
- b) 不超过 90℃，并被标明采用最小为 75℃或 90℃的电源线连接，并符合表 20.1.1 中的 1.1 项；或
- c) 不超过 200℃，并且被标记出：
  - 1) 禁止用于住宅的警告，符合表 20.1.1 中的 2.5 项；和
  - 2) 采用最小为 105℃、125℃150℃或 200℃的电源连接，符合表 20.1.1 中的 1.1 项

## 10.7 试验

10.7.1 灯具应符合 14 条中规定的适用的正常温度试验。

10.7.2 既可适合天花板安装又可适合墙壁安装的灯具应被视为以下情况进行测试：

- a) 天花板安装灯具；或
- b) 墙壁安装灯具，并应被标记出仅用于墙壁安装，符合表 20.1.1 中的 2.10 项。

10.7.3 打算在橱柜下方安装的灯具应符合 14.4 条的温度试验。

## 10.8 标记

10.8.1 要求支路导体额定值大于 60°C 并且允许安装于住宅的灯具应包含有警告标记和安装注意事项标记在灯具上和包装盒上。符合表 20.1.1 中的 3.17 项和 1.32 项。如果包装盒被标记出表 20.1.1 中的 3.17 项和 1.31 项时，1.32 项可以被省略。

10.8.2 在美国，打算在橱柜下方安装的灯具应符合表 20.1.1 中 2.12 项进行标记。

10.8.3 在一块非绝缘的天花板上进行测试的天花板安装灯具应符合表 20.1.1 中的 2.6 项进行标记。

10.8.4 使用电源软缆和器具插头的灯具不提供吊钩、吊环或链条的应标记出仅适用于链条和吊钩悬吊安装，符合表 20.1.1 中的 1.22。

## 11 嵌入式灯具 – 附加要求

### 11.1 概述

11.1.1 第 11 条的附加要求应连同本标准中其他适用条款一起使用。

11.1.2 用于从外壳或机架到提供机械支承的聚合材料应符合 5.7.1 条、5.7.2 条和 11.7.2 条的要求。

11.1.3 打算安装于天花板吊顶且重量超过 22.7kg(50lb)的嵌入式灯具应提供独立的天花板安装格支承。

11.1.4 提供整体的天花板吊顶安装夹具的灯具应符合 16.18 条的夹具安全性试验，并且应符合表 20.1.1 中的 1.33 项提供指定安装格的安装说明。

### 11.2 外壳

11.2.1 在 5.3.2 条中描述的从房间这个角度无法看见的外壳表面应无开孔，除非符合 11.3.8 条和 11.4.3 条的规定。

11.2.2 从房间这个角度可以看见的载流部件的外壳表面开孔应符合 10.4 条中要求。



### 11.3 接线盒 Junction boxes

11.3.1 符合 4.1 条元器件要求的接线盒并附属于灯具上时，允许有开口，而不符合 11.2.1 条和 11.2.2 条的规定。

11.3.2 支路连接到灯具的接线厢间(接线盒)应为灯具的整体部件或安全可靠固定在其外壳或其它结构上。附属于软导管的接线厢间应具备额外的可靠固定措施。

11.3.3 提供通过式布线的接线盒的灯具应标记出支路导线的数量和规格，符合表 20.1.1 中 1.40 项，并应：

- a) 被提供直接附于接线盒或在支架上离接线盒 51mm(2in)内的可靠固定接线盒的支架给灯具；或
- b) 符合 16.31 条的接线盒硬度试验；或
- c) 被标记出采用符合 20.1.1 中 1.37 条的电缆

11.3.4 标记符合 11.3.3 条的灯具应被视为符合 11.8.1.1 条，无额外标记的要求。

11.3.5 聚合材料的接线盒应符合 4.1 条的要求。

11.3.6 接线盒的最小内容积应符合 6.16 条。

11.3.7 盖子除外，接线盒的厚度，如果是铁片的至少应为 1.25mm(0.050in)；如果是不含铁金属片的至少应为 2.3mm(0.09in)；或如果是铸件金属的至少应为 3.2mm(0.125in)；但以下所列的除外：

- a) 在拉制钢片盒的任何正拐角 6.4mm(0.25in)或以内的最小厚度允许为 0.9mm(0.035in)；
- b) 在对拉制钢片盒的面和沿边处进行三次测量的基础上，在任何离正拐角最小为 9.5mm(0.375in)处的平均厚度值允许为 1.24mm(0.049in)。三次测量应在与盒子前面的垂线上的以下点上进行：一点在离前面 6.4mm(0.25in)处；一点在离背面正拐角 6.4mm(0.25in)处；还有一点应在前两点的正中间；
- c) 可锻的铁盒壁或一个钢型铸件或永久的模铸铝件、黄铜件或青铜件盒子应符合表 5.5.2。
- d) 最小为 2.4mm(0.094in)的壁厚应为盖子安装接线片的直下方区域内清除掉盖子螺钉的厚度，如果次区域面积不大于  $32.36\text{mm}^2(0.050\text{in}^2)$ 且无直线尺寸超过 12.7mm(0.5in)的话；
- e) 如果灯具标记出仅适用符合 11.3.3 条的电缆的话，接线盒允许符合表 5.5.1 规定的导管连接开口的厚度要求；
- f) 如果灯具符合 16.31 条的接线盒硬度试验，接线盒不应小于表 5.5.1 规定的导管连接开口的厚度要求。

11.3.8 盒子的开孔，例如安装螺纹孔，应无大于 6.7mm(0.265in)的尺寸，除撬开用的孔或缝槽允许被提供固定一个 1in 或更小尺寸规格的导管以外。被提供的孔或缝槽的面积不大于  $26\text{mm}^2(0.040\text{in}^2)$ 。

11.3.9 除非已经被螺纹化或提供了带螺纹的连接器，打算用于导管入口、铠装电缆或其它配线系统的接线盒上的开孔应被有效闭合。

11.3.10 用于闭合金属接线盒上的开孔的钢片插销或钢片的厚度应符合表 11.3.1 中的规定。

11.3.11 接线盒盖的厚度不应小于:

- a) 对于金属板材料, 外壳的厚度要求应符合表 5.5.1; 或
- b) 对于铸件金属材料, 符合表 5.5.2 的厚度要求。

表 11.3.1 关闭插销或金属板的厚度  
(见 11.3.10 条)

金属输出盒上开孔直径		钢片插销或钢片的最小厚度		铝片插销或钢片的最小厚度	
mm	(in)	mm	(in)	mm	(in)
≤32	(1.26)	0.7	(0.028)	2	(0.079)
>32	(1.26)	1.3	(0.051)	2	(0.079)

## 11.4 嵌入式机架

11.4.1 嵌入式机架应闭合位于被安装的表面的开口。

11.4.2 如果是黑色(含铁)金属材料的机架应至少具备 0.66mm(0.026in)的厚度, 如果是非含铁金属材料, 则至少为 0.71mm(0.028in)。

11.4.3 在灯具中机架同时也是外壳时, 则同水平面成小于 30 度夹角的顶部表面和任何包含符合 5.3.2 条要求的任何部件的外壁面应有:

- a) 每个都有最大面积为 26mm<sup>2</sup>(0.04in<sup>2</sup>)的最大的两个撬开用槽缝;
- b) 每个都有最大非使用面积为 26mm<sup>2</sup>(0.04in<sup>2</sup>)的镇流器安装槽缝;

11.4.4 不当做外壳使用的非 IC 类灯具的嵌入式机架允许在最大宽度为 9.5mm(0.375in)、面积为 10cm<sup>2</sup>(1.5in<sup>2</sup>)槽缝上或天窗上有开孔。任何其它的开孔应不允许一根直径为 25mm(1in)的测试棒通过并且面积不超过 10cm<sup>2</sup>(1.5in<sup>2</sup>)。所有开孔的总面积不应超过被嵌入式机架覆盖的开孔所在安装面的 15%。

11.4.5 不当做外壳使用的 IC 类灯具的嵌入式机架允许在最大宽度为 4.8mm(0.188in)、面积为 10cm<sup>2</sup>(1.5in<sup>2</sup>)槽缝上或天窗上有开孔。任何其它的开孔应不允许一根直径为 6.4mm(0.25in)的测试棒通过并且面积不超过 10cm<sup>2</sup>(1.5in<sup>2</sup>)。所有开孔的总面积不应超过被嵌入式机架覆盖的开孔所在安装面的 15%。

11.4.6 打算安装在混凝土浇灌的地方的灯具应具备防止湿的混凝土进入电源连接并扰乱灯具正常工作的空间内的符合 14.9 条的入口防护结构, 并应符合 20.1.1 中的 2.21 项, 标记出混凝土流及的区域的方式。

11.4.7 在机架上开口超出了 11.4.3 条、11.4.4 条或 11.4.5 条规定的灯具应被标记仅用于非防火安装要求, 符合表 20.1.1 的 1.26 项。

## 11.5 过热保护装置

### 11.5.1 概述

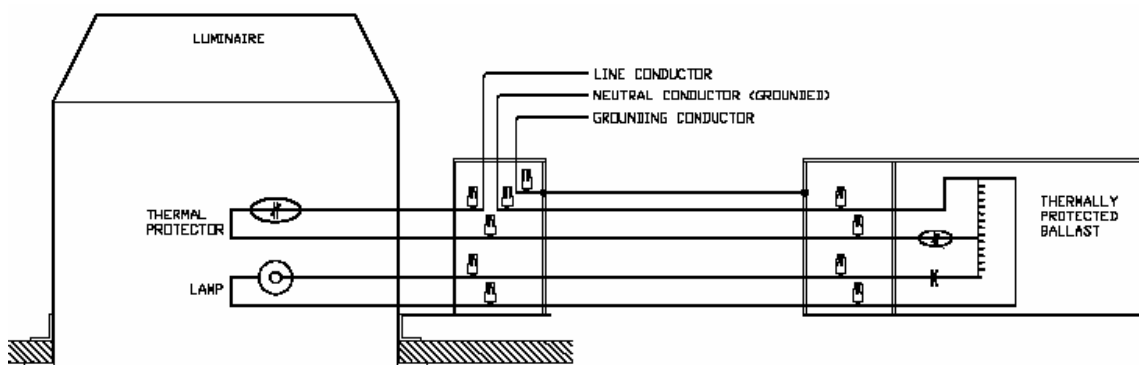
11.5.1.1 嵌入式安装的灯具应提供过热保护装置，除非灯具是：

- a) 打算仅由混凝土浇筑安装的，如 11.4.6 的规定；
- b) 已经具备固有保护，符合 14.8 条的温度测试，并按表 20.1.1 中的 2.24 项标记；
- c) 打算仅进行埋地式安装且安表 20.1.1 中的 2.27 项标记
- d) 打算安装在户外不打算覆盖热绝缘层的遮篷或华盖篷上，且按表 20.1.1 中的 2.26 项进行标记；
- e) 荧光灯灯具，镇流器部分符合 8 条规定；或
- f) HID，IC 类型的灯具，按照表 20.1.1 中的 2.23 项进行标记

11.5.1.2 过热保护装置应符合 4.1 条的要求

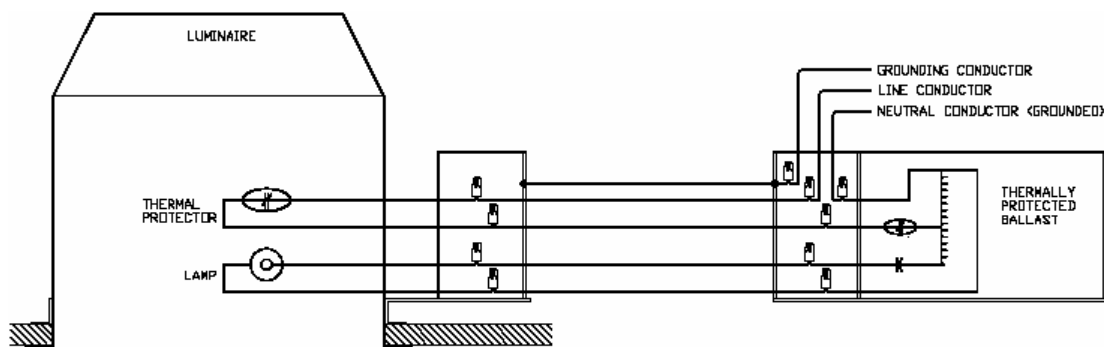
11.5.1.3 过热保护器可以是一个自加热的过热保护器类型(SHTP)。如果一个自加热过热连接器被连接到接地电源时，它应被连接在非接地的电源导线上。图 11.5.1.1 和 11.5.1.2 提供 HID 灯具例子。

图 11.5.1.1 位于外置镇流器和嵌入式灯具之间的 HID 灯具过热保护装置接线图  
(见 11.5.1.3 条)



BRANCH CIRCUIT CONNECTED TO THE LUMINAIRE JUNCTION BOX

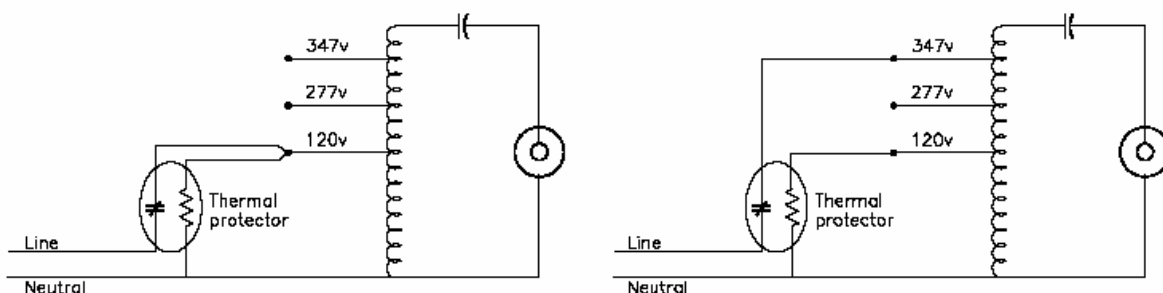
支路连接到灯具接线盒



BRANCH CIRCUIT CONNECTED TO THE BALLAST JUNCTION BOX

支路连接到镇流器接线盒

图 11.5.1.2 带多接头的自藕变压器式镇流器和附带 120V 整体式热保护器的 HID 灯具接线图  
(见 11.5.1.3 条)



11.5.1.4 灯具的过热保护器连通镇流器或变压器应具备额定的电感负载和电压和相关电流参数。

### 11.5.2 HID 灯具的过热保护装置

11.5.2.1 在现场安装时打算连接入灯具电路的带热锅保护装置的 HID 灯具应通过一个器具插头或插座进行预接线，以防止保护器在无意识情况下被旁路。

### 11.5.3 白炽灯灯具的过热保护装置

11.5.3.1 能适应比标记出更换的灯泡更大功率的灯泡的带中等灯头灯座的灯具的过热保护装置应具备最小为 300W 钨丝灯功率乘以中等灯头灯座数量的额定值。

11.5.3.2 能适应比标记出更换的灯泡更大功率的灯泡的带除中等灯头灯座以外的灯座的灯具的过热保护装置应具备最小为灯泡更换标记中标明的最大功率的两倍再乘以它控制的灯座的数量的额定值。

## 11.6 电气结构

### 11.6.1 电源连接检查

11.6.1.1 支路的连接应在房间的角度看得见的易触及的情况下，除非：

- a) 灯具被标记出限制在灯具面向天花板的这一面进行安装，符合表 20.1.1 中的 2.7 项
- b) 被提供的可以采用的支路连接符合 11.6.1.2 条。

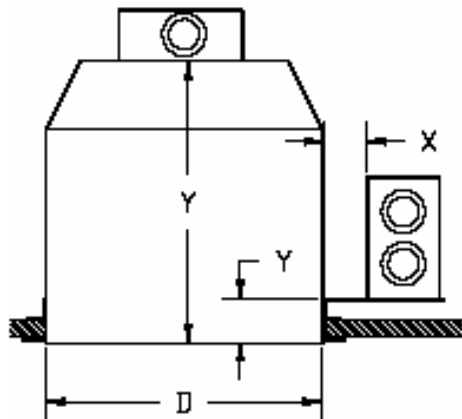
11.6.1.2 支路被考虑从灯具面向房间的角度可以是易触及的，如果：

- a) 通过检修开口可以看见布线厢间盖的中心
- b) 所有为增大通道而要求被移动的部件应能容易的从灯具面向房间的角度被移动或更换；和
- c) 灯具的结构应为：
  - 1) 通道开口的直径不小于 150mm(6in)；或
  - 2) 符合 16.32 条的接合检测试验；或

3) 通道开口的直径小于 150mm(6in)时, 应有以下等式决定, 其中的 X 和 Y 符合图 11.6.1.1。

$$D \geq 75 + X + Y$$

图 11.6.1.1 电源连接通道  
(见 11.6.1.2)



联系图例:

D=通道开口的最小面积, mm

X=通道开口的边沿到最近的布线厢间的平面距离, mm

Y=通道开口的平面到与其平行的最近的布线厢间的平面距离, mm

11.6.1.3 打算用于混凝土浇灌安装的灯具的支路连接应在更换灯泡操作的面是易触及的。

### 11.6.2 分接头导线

11.6.2.1 灯具中提供的分接头导线应:

- a) 被附在从灯具起延伸长度至少为 450mm(18in)但不大于 2m(6.5ft)的通道内;
- b) 从通道内延伸长度至少为 150mm(6in); 且
- c) 如果是工厂安装的通道内, 则至少为 No.18AWG 规格线, 或当提供通道和连接器用于现场安装时, 应至少为 No.14AWG 规格线。

11.6.2.1(USA) 在美国, 连同灯具一起提供的分接头导线应被符合表 11.6.2.1(USA)规定的绝缘厚度覆盖或固定。分接头导线应延伸超过嵌入的外壳部分至少 610mm(24in)但不大于 2m(6.5ft)。

表 11.6.2.1(USA) 在 3/8 in 的易弯曲金属导管内最大导线数和电线绝缘厚度  
(见 11.6.2.1(USA)和 11.6.2.2(USA)条)

规格		外护套绝缘厚度最大为 0.8mm(0.03in) <sup>a</sup>		外护套绝缘厚度为 0.5-0.8mm (0.02-0.03in) <sup>b</sup>		外护套绝缘厚度为 0.4mm (0.015in) <sup>c</sup>		外护套绝缘厚度为 0.14-0.4mm (0.006-0.015in) <sup>d</sup>	
AWG	(mm <sup>2</sup> )	Inside <sup>e</sup>	Outside <sup>f</sup>	Inside <sup>e</sup>	Outside <sup>f</sup>	Inside <sup>e</sup>	Outside <sup>f</sup>	Inside <sup>e</sup>	Outside <sup>f</sup>
18	0.82	2	3	3	5	5	8	5	8
16	1.3	1	2	3	4	4	6	4	6
14	2.1	1	2	2	3	3	4	3	4

12	3.3	-	-	1	2	2	3	2	3
10	5.3	-	-	1	1	1	1	1	2

备注：另外，未绝缘的接地导线可选择相同规格的 AWG 规格线。

a 的例子：RH, RHH, FFH-2, RFH-2, SF-2, SFF-2.  
 b 的例子：T, TW, XHHW, ZW, RUH, RUW, PFA, PFAH, TFE, TF, TFF, CF, AF, PF, PGF, PFF, PGFF.  
 c 的例子：THHN, THWN, Z, RFH-1, FFH-1, TFN, TFFN, SF-1.  
 d 的例子：KF-1, KF-2, KFF-1, KFF-2, SFF-1, HF, HFF, ZF, ZFF.  
 e : 配件能定位于导管的里面  
 f : 配件能定位于导管的外面

11.6.2.2(USA) 在美国，附带分接头导线但没有弯曲金属导管的灯具应具备有连接配件，用于：

- a) 1/2in 或更大规格的导管；或
- b) 3/8in 规格的导管，提供符合表 11.6.2.1(USA)规定的电线规格和类型的最大导线数量和配件类型。

11.6.3 粗制的和完工的区块 Rough-in and finishing sections

11.6.3.1 如果电气连接被要求位于粗制的和完工的区块之间，则其应可作为完工的区块的一个部分被利用器具插头进行插接入粗制区块上的插座。

**11.7 试验**

11.7.1 温度

11.7.1.1 灯具应符合表 11.7.1.1 中的正常和非正常温度试验。

表 11.7.1.1 嵌入式灯具的温度试验  
(见 11.7.1.1 条和 11.7.1.6 条)

Type	Fluorescent		Incandescent				HID		
	Non-IC	IC	Non-IC	Non-IC marked spacings	IC	IC inherently protected	Non-IC	Non-IC marked spacings	IC
<b>Normal temperature tests</b>									
Test Clause	14.5	14.7	14.5	14.6	14.7	14.8	14.5	14.6	14.7
<b>Abnormal temperature tests</b>									
Insulation test			15.2	15.3.1			15.2	15.3.1	
Reduced spacings test				15.3.2				15.3.2	
Overlamping test					15.4.2				
Mislamping test					15.4.3				

11.7.1.2 Non-IC 非 IC 类灯具应具备符合 14.5 条正常温度试验和 15.2 条非正常温度试验的标准间距。荧

光灯灯具在其整体式镇流器中合并有热保护装置的不要接受非正常温度试验。

11.7.1.3 Non-IC 非 IC 类灯具应标记符合 14.6 条正常温度试验和 15.3 条非正常温度试验的所需的间距。

11.7.1.4 具备过热保护装置的 IC 类灯具应符合 14.7 条的正常温度试验和 15.4 条的非正常温度试验。

11.7.1.5 固有保护的 IC 类灯具应符合 14.8 条的正常温度试验。

11.7.1.6 可变换的嵌入式灯具应符合对于表 11.7.1.1 中描述的非 IC 类灯具和 IC 类灯具两种类型灯具的要求。

11.7.1.7 任何整合整理区块/完工区块和机架区块/粗制区块应符合 11.7.1 条的性能要求。

11.7.1.8 整理区块/完工区块应连同相同制造商的机架区块/粗制区块一同使用。

11.7.1.8(USA) 在美国，整理区块/完工区块由嵌入的机架区块/粗制区块的制造商以外的制造商制造时，应连同所有灯泡的功率和被鉴定过用于整理区块/完工区块并打算被更换的类型一起被测试，并且应符合表 20.1.1 中 1.10 项的标记要求。

11.7.1.9 仅打算被安装在浇筑混凝土里应 14.9 条的要求并符合表 20.1.1 中的 2.20 项标记要求。

11.7.1.10 埋地式安装灯具应符合以下试验：

- a) 14.5 条；或
- b) 14.9 条和应符合以下任一条要求：
  - 1) 在安装面和嵌入的机架部分应具备等于或小于 90℃ 的正常工作温度，并应符合表 20.1.1 中的 2.27 项标记要求，被标记出仅用于地面安装；
  - 2) 符合表 20.1.1 中的 2.6 项的标记要求，标记出仅用于非可燃材料表面。

11.7.1.11 遮篷类型的灯具应被：

- a) 符合 14.5 条的试验，并符合表 20.1.1 中的 2.26 项被标记如：Canopy-type luminaire – not thermally protected
- b) 符合 14.6 条的试验，并符合表 20.1.1 中的 2.26 项标记如：Canopy-type luminaire – not thermally protected，并且符合表 20.1.1 中的 1.19 项标出允许的最小间距。

11.7.1.12 遮篷类型的灯具可以连同被符合表 20.1.1 中的 2.25 项标记出要求仅安装于非覆盖天花板上的模拟的无顶测试盒一起测试符合 14.5 条。

11.7.1.13 提供可以改变灯厢或嵌入机架内的灯座的深度的措施的嵌入式灯具，如果阻隔装置不符合 16.35 条的灯座安装阻隔试验，则灯具应在灯座安装架阻隔装置不在位的情况下被测试。

11.7.2 聚合材料试验

11.7.2.1 本标准中要求作为外壳或机架使用的聚合物材料部件应符合 11.7.2.2 到 11.7.2.4 条的试验。

11.7.2.2 使用 19.21 条中的测试器械，冲击能量为 7 焦耳(5ft\*lb)应被施加在聚合物材料部件上。试验应在以下条件下操作：

- a) 环境温度为 25°C；和
- b) 在 0°C 冷冻环境下放置 3 小时后，立即进行。

11.7.2.3 对于打算用在潮湿环境下的聚合物材料部件，应施加 7 焦耳(5ft\*lb)的能量，使用 19.21 条中的测试器械。试验必须将用于装配的例如暴露在安装的房间或天花板这一面的外机架，放置于-35°C 冷冻环境下 3 小时后立即操作进行。

11.7.2.4 支承螺纹壳类型的灯座的聚合物材料机架应符合 16.33 条的灯座安装扭矩试验和 16.34 条的拉力试验。

## 11.8 标记

### 11.8.1 概述

11.8.1.1 打算用于住所单元的的灯具的支路连接器温度，当符合14条的正常温度试验时，不应超过90°C，且灯具应按照6.15.1.5条的规定进行标记。

11.8.1.2 打算用于住所以外的单元的灯具的支路连接器温度，当符合14条的正常温度试验时，应：

- a) 不超过200°C；
- b) 按照表20.1.1中的1.1项要求，标记出连同使用的支路导线的适当温度；和
- c) 符合表20.1.1的2.5项的要求，被标记出非用于住所使用。

11.8.1.3 如果灯具的安装面或嵌入机架上的任何部位温度超过了如表14.1.2中的17项所示的易燃建筑部件的限值，则在14条的正常温度试验期间，灯具应符合表20.1.1中的2.17项标记出安装于非可燃材料上。

11.8.1.4 从天花板以上或壁面以后到检查接合处要求通畅的嵌入式灯具应按照表20.1.1中的2.7或2.8被标记。

11.8.1.5 粗制区块应被标明使用适当的完工区块，按照表20.1.1中1.34项的要求。

11.8.1.6 整理/完工区块应被标明制造厂的鉴定和目录号，按照表20.1.1中4.1和4.2项要求。

11.8.1.7 灯具打算独立于装备部分进行装运时，应按照表20.1.1中1.9条要求标明装备鉴定。

11.8.1.8 支路中连接有合适的过热保护器的，电源额定值超过20A的嵌入式灯具可以被标明为30A或40A，以标明最大的支路额定值，符合表20.1.1中的1.2项。



11.8.1.9 装配有大灯头灯座和连接到额定值为20A的支路的过热保护器的白炽灯嵌入式灯具应被标明连接的最大支路电流为20A，按照表20.1.1中1.2项规定。

11.8.1.10 非IC类型白炽灯或HID灯具应被标明远离绝缘层的警告和一个闪光会导致过热的声明，符合表20.1.1中的1.13项和3.11项。

11.8.1.11 IC类型的灯具应被标明灯具类型和一个闪光会导致过热的声明，符合表20.1.1中的2.13项和3.11项。

11.8.1.12 IC类型的灯具应被标明最小的蒸发屏温度，符合表20.1.1的1.14项

11.8.1.13 固有保护的IC类型灯具应标明灯具类型和一个它具备固有保护的声明，符合表20.1.1中2.23和2.24项。

11.8.1.14 在14.9条的正常试验期间安装在沙堆中的埋地式安装灯具应被标明仅用于埋地安装或仅用于混凝土浇筑安装，符合表20.1.1中的2.27或2.20项。

## 11.8.2 灯泡更换

11.8.2.1 嵌入式灯具应标有最大灯泡功率、灯泡类型的警告，符合表20.1.1中的3.17项和3.1项。

11.8.2.2 在灯具的组成有粗制或机架区块和整理或完工区块的结构部分，在所有元件安装在位的情况下更换灯泡时，灯泡更换信息应可视。

11.8.2.3 灯泡更换标识允许被隐藏在灯泡更换期间必须移除的整理或完工区块后。

11.8.2.4 如果整理或完工区块的可视部分被标明灯泡更换信息标记位于其隐藏面的话，灯泡更换标识允许被隐藏在灯泡更换期间不必移除的整理或完工区块后。

11.8.2.5 灯具具备要求不同灯泡功率或类型用于备用的整理或完工区块的结构时，应被标明最大灯泡功率和类型的警告，符合表20.1.1中的3.17项和3.1项(见例子，表20.1.4，20.1.5和20.1.6)。

## 11.8.3 标记间距

11.8.3.1 非IC类型灯具标记间距，入图19.14.1.1和19.14.1.2，应符合表20.1.1中的1.19项，标明符合14.6条温度试验的最小间距要求。间距应有以下决定：

- a) 相邻灯具中心对中心的最小允许间距应通过灯具的长度和宽度测量决定，且在最大的尺寸上附加300mm(12in)。结果应被300mm(12in)均匀可分或环绕着下个较大数目被300mm(12in)均匀可分，但在任何时候，不允许小于600mm(24in)。标识应为600，900，1200，1500或1800mm(24，36，48，60或72in)或更大，每增加量为300mm(12in)。
- b) 从灯具顶部到上方的建筑部分的间距应为如下值：  
13，75，150，200，250，300，380，460，600，760，900，1050或1200mm(0.5，3，6，8，10，12，15，18，24，30，36，42或48in)或更大，每增加量为150mm(6in)。

c) 灯具的中心到边上建筑部分的间距应为a)项中规定值的1/2。

#### 11.8.4 可变换嵌入式灯具 – 非IC类型到IC类型

11.8.4.1 可变换灯具应符合非IC类型和IC类型嵌入式灯具的双重适用要求。另外，应符合以下要求：

- a) 粗制区块应被标明作为可变换灯具的粗制区块，符合表20.1.1的1.36项。
- b) 可变换嵌入式灯具的粗制区块应被标明鉴定整理/完工区块结合在非IC类型灯具结果和IC类型灯具结果中的标记；
- c) 可变换嵌入式灯具的整理/完工区块应被标明制造商的证明和目录名称，符合表20.1.1的4.1和4.2项；
- d) 可变换嵌入式灯具的完工区块应有相关的标识，符合表20.1.1中的1.35项。
- e) 标签应被定位于机架区块或整理区块上，指示安装人员远离绝缘76mm(3in)，符合表20.1.1中的1.13项；
- f) 在e)项中标签应易于被去除。安装说明中应指定当作为IC类型灯具安装时，此标签应被去除掉，符合表20.1.1中的1.33项。
- g) 在表20.1.1的2.23项中的IC类型标记，应不提供；
- h) 安装说明应连同每个机架/整理区块提供，且应包含以下信息，符合表20.1.1的1.33项：
  - 1) 定义每种安装类型的声明，比如“IC类型安装 – 灯具机架/整理区块直接接触热绝缘”或“非IC类型安装 – 热绝缘不覆盖灯具机架/整理区块的顶部并且与任何面的间距为76mm(3in)”；
  - 2) 对于IC安装，建议在灯具的任何部件76mm(3in)内不安装绝缘的在机架区块顶上的去皮标签的去除说明；和
  - 3) 直接对于安装人员完工区块和适用灯泡的正确选择说明

#### 11.8.5 具备聚合物材料部件的灯具

11.8.5.1 提供有聚合物材料接线盒或布线厢间的灯具的安装说明应指明布线的方法类型，符合表20.1.1中的1.33项。

11.8.5.2 提供有聚合物材料嵌入式机架部分的灯具应被标明非用于额定防火安装或仅用于一家和两户住宅的安装或近用于周围空气间隔开的安装，符合表20.1.1的1.26和1.39项。

#### 11.8.6 天花板吊顶灯具

11.8.6.1 适用于安装在天花板吊顶的灯具应符合表20.1.1的2.29项标记。

### 12 杂类灯具 – 附加要求

#### 12.1 概述

12.1.1 第12条的附加要求应连同本标准中其他适用条款联合使用。

## 12.2 空气调节灯具 Air-handling luminaires

### 12.2.1 概述

12.2.1.1 这些要求应适用于与符合NFPA 90A加热、通风和空气调节系统合并使用嵌入式灯具和表面安装灯具。

12.2.1.2 这些要求同时涵盖塑料灯光发散体装置或打算用于空气调节灯具的透镜。

### 12.2.2 机械结构

12.2.2.1 通风通道不应通过电气外壳。

12.2.2.2 灯头和灯座允许被安装在通风通道内。

12.2.2.3 用于除灯泡、灯座或灯光发散装置以外的部分上的的非金属材料，胶合剂或涂覆层，位于或填充在通风通道或压力通风通道内，应符合12.2.3.1的火焰燃烧试验。

12.2.2.3(USA) 用于除灯泡、灯座或灯光发散装置以外的部分上的的非金属材料，胶合剂或涂覆层，位于或填充在通风通道或压力通风通道内时，还应：

- a) 符合12.2.3.1的火焰燃烧试验；或
- b) 符合UL723中描述的最大为25的火焰发散等级和最大为50或“轻度”或“可忽略”的烟雾发散等级。

12.2.2.4 塑料发散体装置的框架或支承装置应：

- a) 环绕发散体的周边提供完整的金属U形路线；并
- b) 最大为19.1mm(0.75in)的发散体装置的任意(短的)末端和最大为12.7mm(0.5in)的任意(长的)边交迭；和
- c) 在发散体装置和每个轮廓线之间提供可视清洁措施；或
- d) 实际操作中采用的效果相等的方法。

12.2.2.5(USA) 在美国，用于空气调节灯具的塑料透镜或灯光发散装置应：

- a) 符合12.2.3.2条的大范围辐射试验和12.2.3.3条的冲击火焰试验；并
- b) 除非装运时带有完整的框架或通道，应适应在没有完整的框架或通道情况下使用。

### 12.2.3 试验

#### 12.2.3.1 塑料材料火焰试验

12.2.3.1.1 材料的样品应被夹持与水平面成30°角，定位于垂直火焰上方燃烧5分钟，高度为19.1mm(0.75in)的火焰接触样品。试验火焰应由标定为11.1mm(0.438in)直径桶的本生灯点燃产生，调节

得到38.1mm(1.5in)高度的锥形黄色火焰(切断空气)。

12.2.3.1.2 在测试期间或测试完后，材料不应被点燃或燃烧。

#### 12.2.3.2 大范围辐射 Large scale fallout

12.2.3.2.1 灯具应安装在一个3.6m×2.4m(12ft×8ft)且天花板高为3m(10ft)的模拟测试空间里。灯具应连接到一个可控制空气是否流动空气输送管，如合适的话，流量每分钟6.8m<sup>3</sup>(每分钟240ft<sup>3</sup>)。

12.2.3.2.2 一个53.3cm<sup>2</sup>，深为10.2cm，厚度为6mm(8.26 in<sup>2</sup>， 4 in深, 0.25 in厚)的铁盘应被酒精填充最少5.1mm(2in)。铁盘应放置在发散体表面中心的下方121.9cm(4ft)处，并将酒精点燃，允许燃烧直到酒精烧完或直到发散体从灯具体掉落。

12.2.3.2.3 在发散体装置打算安装的位置，不允许点燃。

#### 12.2.3.3 冲击火火焰 Impingement fire

12.2.3.3.1 两个灯具应尾部相连安装在高3m(10ft)的模拟测试房间的天花板上。一个灯具应连接到一个带控制空气是否流动空气输送管，如合适的话，流量每分钟6.8m<sup>3</sup>(每分钟240ft<sup>3</sup>)。

12.2.3.3.2 一个直径15.25cm(6in)，深10.2(4in)的铁制容器，应被装入至少10.2cm(4in)深的酒精。盘的轴心应放置在发散体装置远离灯具端连接到空气输送管的边沿轮廓的中心点；酒精的表面应离发散体装置15.25cm(6in)。酒精应被点燃并允许燃烧直至酒精完全烧完或直到发散体从灯具体掉落。

12.2.3.3.3 火焰不应从被点燃的发散体装置蔓延到邻近的发散体装置上。

#### 12.2.4 标记

12.2.4.1 打算用于空气调节的灯具应根据表20.1.1中的1.15项进行标记。

12.2.4.2 打算用于处理冷气或通风气体的灯具应只需按照表20.1.1的1.16项进行标记。

12.2.4.3 打算与灯具一起使用的光线发散体装置应与灯具一起被装运。

12.2.4.3(USA) 在美国，与灯光发散体一起使用的灯具，但不与发散体一起装运时，应按照表20.1.1的1.11项进行标记。

12.2.4.4 塑料发散体装置应与灯具一起装运，如果它是由灯具上整体的框架支承的话。

12.2.4.4(USA) 在美国，一个由灯具上整体的框架支承但单独装运的塑料发散体，应根据表20.1.1条中的1.10项进行标记。

12.2.4.5 打算作为空气调节记录器使用的灯具，在嵌入式的机架上的开口超出11.4.4条中的规定时，应按照表20.1.1中2.9项标明仅用于非可燃材料天花板。

12.2.4.6 打算作为空气调节记录器使用的灯具，在嵌入式的机架上的开口超出8.4.4条中的规定时，应参照表20.1.1中1.18项标明仅用于非可燃材料天花板。

12.2.4.7 只用于安装在空气调节空间环境的灯具，应：

- a) 具备所有接合点都紧密，所有电气外壳的开口被填密的结构要求；
- b) 根据11.6.2.2条，应提供用于现场安装的金属外壳布线系统上的填密配件。
- c) 根据表20.1.1的1.17项要求进行标记。

## 12.3 烹饪设备上使用的灯具

### 12.3.1 概述

12.3.1.1 这些要求适用于非住宅使用的烹饪设备上用在排烟或罩盖使用的嵌入式和表面安装式两类灯具。

### 12.3.2 机械结构

12.3.2.1 外壳应具备以下结构：

- a) 至少1.09mm(0.043in)厚的铁板；
- b) 至少0.94mm(0.037in)厚的不锈钢板；
- c) 其他经过实践符合相等的机械强度要求的材料。

12.3.2.2 用于组成一个完整的外壳的外壳部件应由不锈钢或涂锌或镉的铁制成。涂层厚度应符合表5.5.1的要求。

12.3.2.3 外壳，包括发散体和框架，应通过焊接、铜焊、加衬垫或类似方法构建，以避免烹饪水汽和油脂进入框架和配线厢间。

12.3.2.4 外壳上不应有开口，除非是为了提供适当的金属布线系统连接或灯厢维修，则所有的开口在正常使用期间应闭合。

12.3.2.5 螺纹化的导管连接措施应符合6.15.2条规定。

12.3.2.6 灯具上所有的安装孔应在外部的安装底面、接线片或边缘上。

12.3.2.7 所有的装配硬件，除了螺钉、螺母和垫圈，应在工厂安装到灯具上。

12.3.2.8 灯光发散装置应符合12.3.3.2和12.3.3.4条，由耐热和抗机械冲击的玻璃组成。

12.3.2.9 嵌入式灯具应在灯具和烹饪罩之间的安装面上提供垫圈。

12.3.2.10 密封垫片材料应具备抵抗有可能经受的温度、烹饪油脂和水蒸气而趋于老化的能力。密封垫片材料应符合12.3.3.6条的猪油、脂肪和油浸试验。应考虑接触面的不规则，老化，以及灯具发散体安装的方法。

### 12.3.3 测试

#### 12.3.3.1 温度

12.3.3.1.1 当灯具被安装在一个容积至少为灯具外壳体积五倍封闭的里面无空气流动的测试厢间里时，灯具应根据14条进行试验。

12.3.3.1.2 表面安装的灯具应被悬挂在测试厢间内。

12.3.3.1.3 嵌入式灯具应附在一个紧配合但不密封的12mm(0.5in)厚的夹板构成的测试盒内。盒的尺寸应根据12.3.4.2条说明的进行标记。内装灯具的测试盒应被安装在测试厢间内的附有额外闭合配件的适当开口上，以模拟嵌入式安装。

12.3.3.1.4 在测试厢间内，应保持 $75 \pm 2^\circ\text{C}$ 的恒温，或根据制造商的选择，测试厢的空气应降为 $25^\circ\text{C}$ 。

12.3.3.1.5 当灯具的温度稳定之后，应在记录值上加上或减去环境的实际监测温度和 $75^\circ$ 之间的温度差值。

12.3.3.1.6 温度的最终值应在14条规定的不同材料的限值之内。

#### 12.3.3.2 热冲击

12.3.3.2.1 当灯具和发散体处于工作温度时，发散体应经受 $25 \pm 5^\circ\text{C}$ 的喷淋试验。喷淋水是通过使用橡皮喷射器，并且应直接作用在发散体表面最热的位置。

12.3.3.2.2 发散体应无破坏或裂化，以至于影响整个外壳的整体功能。

#### 12.3.3.3 加速老化

12.3.3.3.1 完整的灯具样品应被暴露于温度高于如12.3.3.1条所制定的温度试验中的正常工作温度 $10^\circ\text{C}$ 但最低至少为 $100^\circ\text{C}$ 的空气循环烤箱内7个小时。试验完毕后，应接着进行12.3.3.4和12.3.3.5条的机械滥用和洒水试验。

12.3.3.3.2 灯具连续稳定工作时不允许发生变形，且灯具内部不允许有水渗漏进去。

#### 12.3.3.4 机械滥用

12.3.3.4.1 发散体装配样品应承受4.1焦耳 (3 ft\*lb)的冲击能，使用19.21条中描述的器械。

12.3.3.4.2 材料应无破损或分裂,应无水滴渗漏到灯具内部,符合性通过12.3.3.5条的洒水试验判断决定。

#### 12.3.3.5 洒水

12.3.3.5.1 表面安装式灯具或嵌入式灯具的暴露表面,应符合16.5.3条的洒水试验。

#### 12.3.3.6 猪油/脂肪以及油浸

12.3.3.6.1 三个垫片或垫圈材料的样品两组,应在经受96小时浸泡之前和之后分别经受拉伸和延长强度测试。其中一组样品用于浸泡在猪油或其它动物油脂当中,第二组样品用于浸泡在植物油当中。无论何种情况,油温应保持在100℃。

12.3.3.6.2 暴露出来之后,垫圈或垫片材料样品应至少具备暴露之前确定值的60%的拉伸强度和75%的延长度。

#### 12.3.4 标记

12.3.4.1 灯具应被标记:

- a) 符合表20.11中1.1项,标明电源线的最小额定温度等级;
- b) 符合表20.1.1中2.22项,标明它能用于烹饪罩盖;以及
- c) 符合表20.1.1中2.19项,标明烹饪表面与灯具之间的最小间距。

12.3.4.2 按照表20.1.1的1.19项,嵌入式灯具应标有最小可接受间距。

### 12.4 提高环境温度用的灯具

#### 12.4.1 概述

12.4.1.1 第12.4条的要求适用于打算安装在经受环境温度持续升高场所的灯具。

#### 12.4.2 测试

12.4.2.1 灯具应:

- a) 连同灯具上标明为提高温度的空气加热源一起经受温度试验。通过灯具的最大空气流动量应小于9.1 m (30 ft)/分钟。同打算的环境温度相差最大不超过5℃的差值应被加上或减以记录的温度值;或
- b) 在环境温度为25±5℃下经受温度试验,且环境温度与打算提高的环境温度之间的差值应被加上或减以记录的温度值;且
- c) 符合14.1条的电气强度耐压试验。

#### 12.4.3 标记

12.4.3.1 打算用于提高环境温度的灯具，应符合表20.1.1的1.6项进行标记。

12.4.3.2 灯具应以列表形式进行标记，对应多种的提高了的环境温度值和相应的电源线温度等级。

## **12.5 灯具配件 Luminaire fittings**

12.5.1 灯具配件应符合本标准中适用的要求。

12.5.2 装备配件的灯具应符合本标准中适用的要求。

## **13 特定环境安装灯具 – 附加要求 Environmental location luminaries**

### **13.1 概述**

13.1.1 本部分的附加要求应连同本标准中其他适用条款联合使用。

13.1.2 根据表20.1.1中2.1项，2.2项或2.3项的规定，灯具应标明用于干燥、潮湿或湿润场所的适用情况。

13.1.3 一个安装在干燥场所的灯具，在它的外箱或灯具上不需要提供任何标记、说明或图表。这些暗示或说明被用于潮湿或水渍场所

### **13.2 潮湿和湿润场所用灯具**

#### **13.2.1 概述**

13.2.1.1 这类灯具应具备耐潮湿特性的电气绝缘材料，类似经处理过的纤维或硫化光纤，石碳酸，尿素或陶瓷制品等。不得适用未经处理的玻璃纤维。

13.2.1.2 灯具的灯座螺纹壳应由铜、至少含80%的铜合金、镍合金或不锈钢制成。

### **13.3 湿润场所用灯具**

#### **13.3.1 标记**

13.3.1.1 打算在湿润场所使用的灯具，应符合13.2和13.3条的要求，如果适用，应按照表20.1.1中的2.2项进行标记。



13.3.1.2 湿润场所用灯具，不需要在其包装箱或灯具上提供任何标记、说明或指示用于潮湿环境的提示示意图。

## 13.4 潮湿场所用灯具

### 13.4.1 外壳

13.4.1.1 灯具应具备可防止水渍淤积到带电部件、电气部件或未被鉴证过用于与水接触的导线的结构。

### 13.4.2 防腐保护

13.4.2.1 铜、铝、铜铝合金、不锈钢，以及类似对环境腐蚀有抵抗性能的材料，使用时可不需附加额外的防腐保护。

13.4.2.2 黑(含铁)金属的所有外露面、外表面、内表面、表面部分应具有以下任一种保护措施：

- a) 通过热浸处理方法覆盖一层非铁金属覆盖层；
- b) 通过电镀或化学方法覆盖一层非铁金属覆盖层；
- c) 陶瓷瓷釉的覆盖层；
- d) 烤漆，或类似覆盖方法；或
- e) 符合13.5.12条的油漆黏附试验的风干的油漆。
- f)

13.4.2.3 第13.4.2.2条要求不适用于以下：

- a) 在实际使用过程中没有保护作用的轴承、绞轴或铰链的滑动表面，以及类似安装于外壳表面的部件；以及
- b) 装饰性部件。

13.4.2.4 锐边，冲压孔，和整修铁边的点焊，和上漆或电镀处理过的黑(含铁)金属的悬吊位置，不要求任何防腐保护。

13.4.2.5 黑(含铁)金属的焊缝应至少涂有一层户外用漆，镀锌钢材上的点焊应至少涂有一层油漆。

13.4.2.6 作为黑(含铁)金属板的保护层的釉瓷应最少具备0.6mm(0.025in)的厚度。

### 13.4.3 排水孔

13.4.3.1 在16.5.2条的淋雨试验或16.5.3条的洒水试验中允许水渍侵入灯具体的灯具应提供排水孔。

13.4.3.2 如果提供了排水孔，则应位于用于防止积水的表面。

13.4.3.3 排水孔应允许直径为3.2mm(0.125in)的试验棒通过。

#### 13.4.4 防水罩

13.4.4.1 聚合材料的防水罩应为紫外线等级材料或符合16.5.5条的紫外线暴露环境试验。

13.4.4.2 由第14条的正常温度试验测得 防水罩的工作温度大于65℃的，且不具备鉴证过的用于温度测量的温度等级时，应符合16.5.6条的热环境试验。

13.4.4.3 由玻璃或聚合物材料制成的埋地式安装灯具的防水罩，应经受16.5.7条的冲击试验，并应符合16.5.4条的沉浸试验。

13.4.4.4 小于13mm(0.5in)厚的木制防水罩应经受16.5.7条的冲击试验，且应符合适当的淋雨、洒水或沉浸试验。

#### 13.4.5 垫圈和套管

13.4.5.1 要求防止水进入外壳的垫圈和套管在使用者维护时，应通过夹子、钳子、黏合剂或其它机械方法防止松动，可靠保持在位。

13.4.5.2 垫圈或套管的材料应按表14.1.2中19项，且符合14条的正常温度试验的，具备合适的工作温度等级的材料制成，或应经受：

- a) 16.5.8条的灯具装配垫圈加速老化试验，测试时，应将垫圈或套管安装在灯具上；或
- b) 16.5.9条或16.5.10条的垫圈加速老化试验，仅适用于垫圈或套管。

13.4.5.3 用于保证防止水渍进入外壳的垫圈或套管固定在位的黏合剂，且在用户维护过程中有可能暴露，或没有承受挤压时，应符合：

- a) 16.5.11条的垫圈黏合试验；或
- b) 16.5.8条的灯具装备垫圈加速老化试验，试验时，应将垫圈安装在灯具上。

#### 13.4.6 灯座

13.4.6.1 暴露的、单脚的、或嵌入式双端连接荧光灯灯座应抗老化。

#### 13.4.7 插座

13.4.7.1 落地式安装灯具上的插座应位于在离地面至少150mm(6in)的高度。

#### 13.4.8 试验

13.4.8.1 通过表13.4.8.1和图13.4.8.1中指定场所、LOC鉴定的灯具应根据图13.4.8.2进行评估。从灯具外观设计上应可以明显看出，如果灯具根据指定场所经受适用的试验时，不会有水渍进入外壳，那么淋雨试验和洒水试验不是必需的。

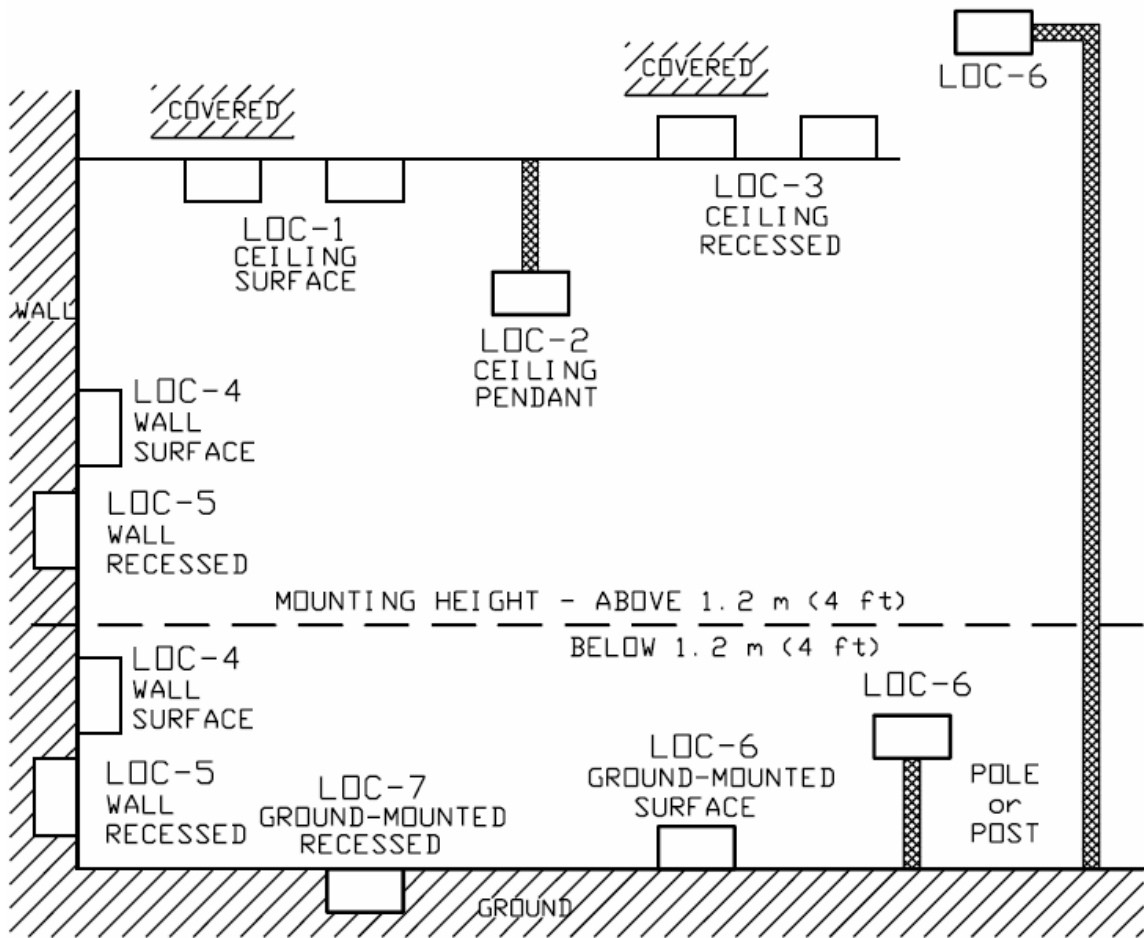
表13.4.8.1 潮湿场所用灯具的要求试验  
(见13.4.8.1)

场所	灯具类型和场所	试验		
		淋雨	洒水	沉浸
LOC-1	天花板表面安装 - 无覆盖天花板	是	否	否
LOC-1	天花板表面安装 - 仅覆盖天花板	否	是	否
LOC-2	天花板垂吊安装	是	否	否
LOC-3	天花板嵌入安装 - 无覆盖天花板	是	是	否
LOC-3	天花板嵌入安装 - 仅覆盖天花板	否	是	否
LOC-4	墙面表面安装 - 离地面1.2m(4ft)以上	是	否	否
LOC-4	墙面表面安装 - 离地面1.2m(4ft)以下	是	是	否
LOC-5	墙面嵌入安装 - 离地面1.2m(4ft)以上	是	否	否
LOC-5	墙面嵌入安装 - 离地面1.2m(4ft)以下	是	是	否
LOC-6	地面安装和桩或柱 - 电气部分离地面1.2m(4ft)以上	是	否	否
LOC-6	地面安装和桩或柱 - 电气部分离地面1.2m(4ft)以下	是	是	否
LOC-7	地面埋入安装	否	否	是

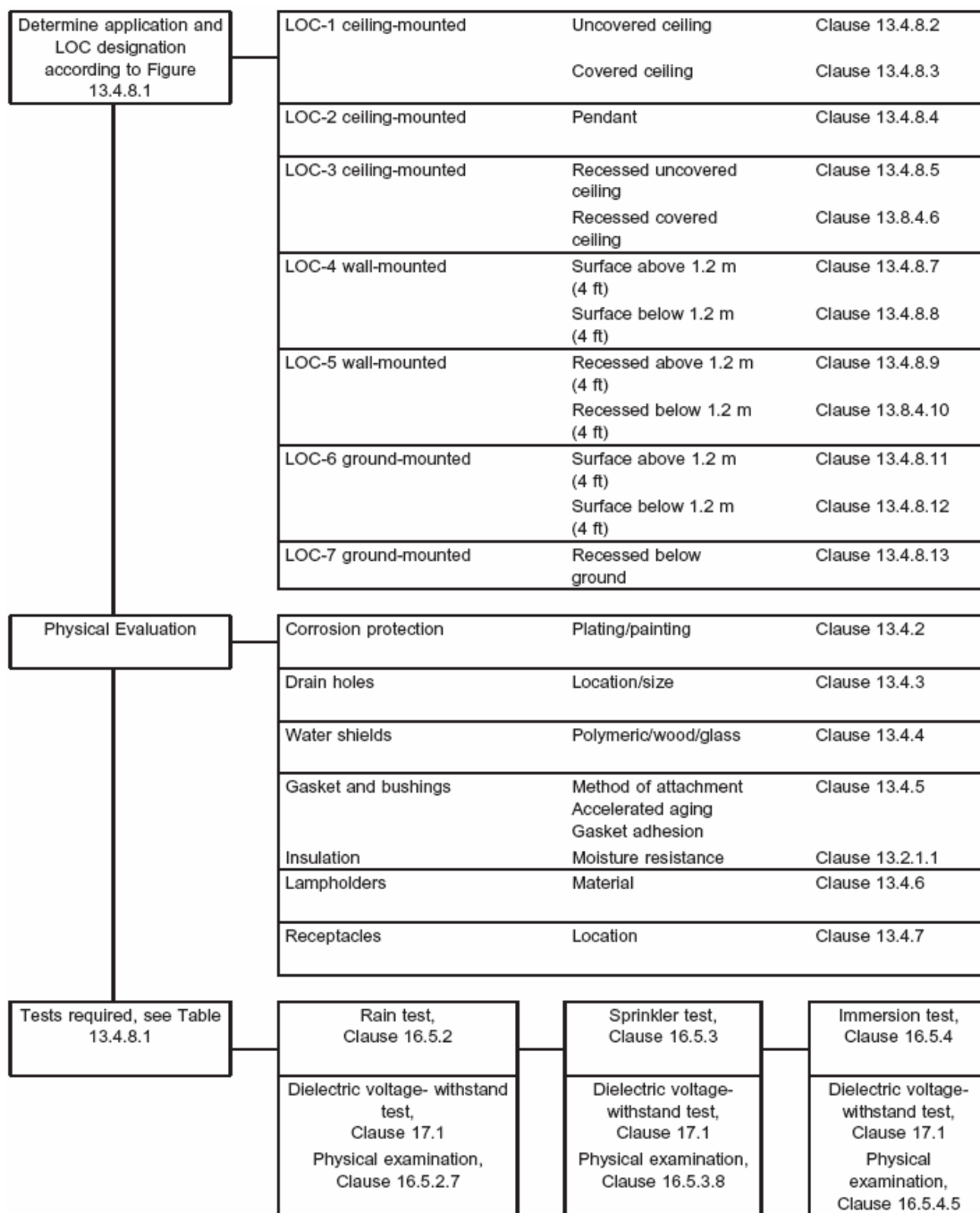
Location	Luminaire location and type	Test		
		Rain	Sprinkler	Immersion
LOC-1	Ceiling-mounted surface - uncovered ceiling	Yes	No	No
LOC-1	Ceiling-mounted surface - covered ceiling only	No	Yes	No
LOC-2	Ceiling-mounted pendant	Yes	No	No
LOC-3	Ceiling-mounted recessed - uncovered ceiling	Yes	Yes	No
LOC-3	Ceiling-mounted recessed - covered ceiling only	No	Yes	No
LOC-4	Wall-mounted surface - above 1.2 m (4 ft) from ground	Yes	No	No
LOC-4	Wall-mounted surface - below 1.2 m (4 ft) from ground	Yes	Yes	No
LOC-5	Wall-mounted recessed - above 1.2 m (4 ft) from ground	Yes	No	No
LOC-5	Wall-mounted recessed v below 1.2 m (4 ft) from ground	Yes	Yes	No
LOC-6	Ground-mounted surface and pole- or post - electrical parts above 1.2 m (4 ft) from ground	Yes	No	No
LOC-6	Ground-mounted surface and pole- or post - electrical parts below 1.2 m (4 ft) from ground	Yes	Yes	No
LOC-7	Ground-mounted recessed	No	No	Yes

图13.4.8.1 灯具位置  
(见13.4.8.1条)



Note: LOC is the location designation.

图13.4.8.2 潮湿场所灯具 流程图示  
(见13.4.8.1条)



13.4.8.2 LOC-1, 安装于无覆盖天花板的天花板表面安装灯具, 应符合16.5.2条的淋雨试验。

13.4.8.3 LOC-1, 安装于带覆盖天花板的天花板表面安装灯具, 应符合16.5.3条的淋雨试验。并按照表20.1.1中2.11项要求, 标记出仅用于覆盖天花板安装。

13.4.8.4 LOC-2, 天花板垂吊安装灯具应符合16.5.2条的淋雨试验。

13.4.8.5 LOC-3, 安装于无覆盖天花板的天花板表面嵌入安装灯具, 应符合16.5.2条的淋雨试验以及16.5.3

条的洒水试验。

13.4.8.6 LOC-3, 仅安装于带覆盖天花板的天花板表面嵌入安装灯具, 应符合16.5.3条的洒水试验, 并根据表20.1.1中2.11项的规定, 标记仅用于带覆盖的天花板。

13.4.8.7 LOC-4, 将所有外壳部分安装于离地面1.2m(4ft)高度以上的墙面表面安装灯具应符合16.5.2的淋雨试验。

13.4.8.8 LOC-4, 将所有外壳部分安装于离地面1.2m(4ft)高度以下的墙面表面安装灯具应符合16.5.2的淋雨试验以及16.5.3条的洒水试验, 并根据表20.1.1的2.18项标记出灯具的安装高度。

13.4.8.9 LOC-5, 将所有外壳部分安装于离地面1.2m(4ft)高度以上的墙面嵌入安装灯具, 应符合16.5.2条的淋雨试验。

13.4.8.10 LOC-5, 将所有外壳部分安装于离地面1.2m(4ft)高度以下的墙面嵌入安装灯具, 应符合16.5.2条的淋雨试验以及16.5.3条的洒水试验, 并根据表20.1.1的2.18项标记出灯具的安装高度。

13.4.8.11 LOC-6, 将所有带电部件安装于离地面1.2m(4ft)高度以上的地面表面安装灯具, 应符合16.5.2条的淋雨试验。

13.4.8.12 LOC-6, 将所有带电部件安装于离地面1.2m(4ft)高度以下的地面表面安装灯具, 应符合16.5.2条的淋雨试验和16.5.3条的洒水试验, 并根据表20.1.1的2.18项标记出灯具的安装高度。

13.4.8.13 LOC-7, 地面埋入式安装灯具应符合16.5.4条的沉浸试验并根据表20.1.1中的2.14项进行标记。

#### 13.4.9 标记

13.4.9.1 打算用于潮湿场所且符合13条要求的的灯具, 应根据表20.1.1的2.3条进行标记。

13.4.9.2 符合适当试验的限制具体调节位置的安装位置可调灯具, 应标记出安装和调节位置的限值, 符合表20.1.1中1.23项。

13.4.9.3 根据表20.1.1中1.33项, 安装说明中应提供对于灯具安装的特殊方法或电源连接的特殊配件, 符合表20.1.1中的1.33项。

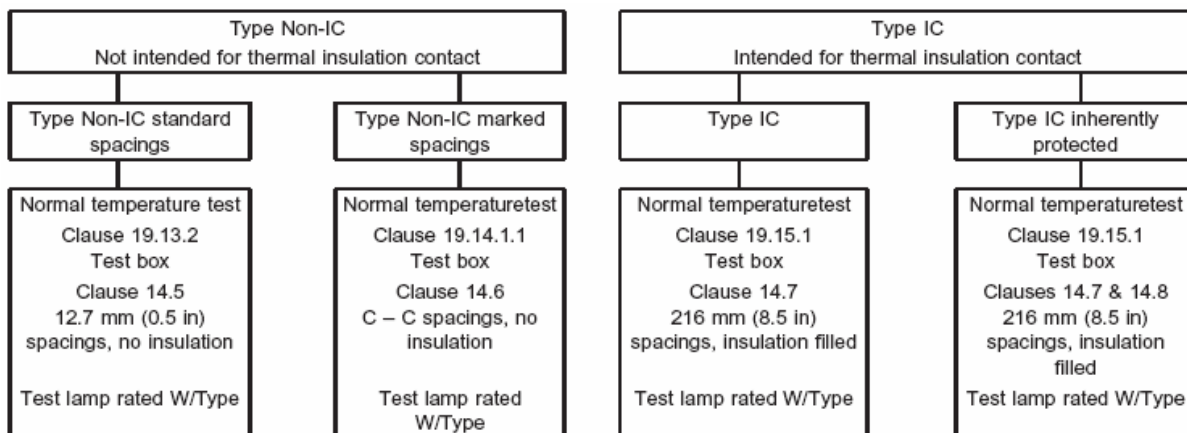
## 14 正常温度试验

### 14.1 概述

14.1.1 试验流程应根据19条的规定操作。

14.1.2 对于非IC类型(不打算接触热绝缘)和IC类型(打算接触热绝缘)的嵌入灯具的试验流程见表14.1.1。

表14.1.1 嵌入灯具的温度试验  
(见14.1.2条)



14.1.3 用于温度试验的任意灯泡的额定功率，根据 19.8 条规定，应作为最大功率值标记在灯具上。

14.1.4 正常温度试验中测得的温度值不应超过表 14.1.2 中指定的限值，除非部件、材料或混合原件等已被鉴证认可承受此温度。

表 14.1.2 最大温度限值

(见 6.13.2.2, 11.8.1.3, 13.4.5.2, 14.1.4, 14.2.9, 14.3.5, 14.4.4, 14.5.5, 14.6.5, 14.7.5, 14.8.3, 14.9.3, 15.2.6, 15.2.7, 15.3.1.6, 15.3.1.7, 19.2.3 和 20.4.2 条)

项目	位置	温度限值℃ 热电藕法	温度限值℃ 电阻法
1	灯座的铜或铝载流部件	200	
2	灯座的铜载流部件的镀镍层	250	
3	灯座的镍合金载流部件	250	
4	灯具导线	额定值	
5	住宅用输出盒电源导线 – 墙壁安装	90	
6	住宅用输出盒电源导线 – 天花板安装	90	
7	无镍覆盖层或类似保护的铜导线终端和压力端子导线	150	
8	屏蔽线圈装置的闭合的外壳:	90	
	Class 105 绝缘系统	110	
	Class 130 绝缘系统	135	
	Class 155 绝缘系统	150	
9	Class 180 绝缘系统		
	线圈装置采用:	90	100
	Class 105 绝缘系统	110	120
	Class 130 绝缘系统	135	145
	Class 155 绝缘系统	150	165
	Class 180 绝缘系统	170	185

	Class 200 绝缘系统	185	200
	Class 220 绝缘系统	215	230
10	Class 250 绝缘系统	150	
11	电阻类型的镇流器	90	
12	电容器(除非有额定值, 或其它标记值)	80	
13	荧光灯的自启动装置外壳	90	
14	HID灯的自启动装置外壳	90	
15	熔断丝	150	
16	嵌入的灯具外壳(非IC类型)	90	
17	嵌入的灯具外壳(非IC类型)	90	
17A	嵌入的试验盒内含的易燃的建筑物部件	150	
18	非易燃的建筑物部件		
	电气绝缘材料:	150	
	酚醛合成材料Phenolic	200	
	硅橡胶(不承受挤压)	170	
	硅橡胶(承受挤压)	90	
	氯丁橡胶(干燥场所)	60	
	氯丁橡胶(油侵或潮湿场所)	60	
	橡胶(普通)	130	
	三聚氰胺	105	
	尼龙(聚氰胺)	90	
	纸、木材、普通纤维材料	100	
	尿素	85	
	浸渍织物绝缘	90	
19	硬化纤维		
	非电气绝缘材料:	230	
	硅橡胶	90	
	三元乙丙橡胶 EPDM	90	
	氯丁橡胶	70	
	橡胶(普通)	90	
	纸、木材、软木或其它含纤维的材料	60	
	聚乙烯	60	
	PVC	65	
	丙烯酸的	75	
	聚碳酸酯	额定值	
20	非热固性的密封物等级	50	
	其它热塑性和热固性塑料		

14.1.5 正常温度试验结束后, 灯具应经受 17.1 条电气强度耐压试验。

## 14.2 天花板表面安装灯具 Surface ceiling luminaries

14.2.1 适合于天花板安装或墙面安装的灯具应选择以下任意一条进行试验:



- a) 天花板表面安装灯具；或
- b) 墙面安装灯具，并根据表 20.1.1 的 2.10 项，标明仅用于墙面安装。

14.2.2 灯具应按照 19.10 的说明，安装在测试设备上，直接连接到输出盒的下方模拟安装完毕的形态。

14.2.3 垂吊式安装灯具在其允许范围内，用最短的绳缆、链条或线茎杆连接灯具上进行测试。

14.2.4 垂吊式安装或直接安装在天花板上的灯具，应被直接安装在测试天花板上进行试验。

14.2.5 标明仅适用于安装在非可燃表面的灯具，应如图 19.10.1 所示，在无热绝缘情况下安装在测试天花板上。

14.2.6 热电偶应定位在测试天花板上有可能出现最高温度的位置，包括：

- a) 灯具接触测试板的点上；和
- b) 直接定位在距离热源最热点的最近位置。

14.2.7 输出盒里的电源线温度应用图 19.9.1 所示温度测试探针进行测量。探针应贴在一个铜片上贴于盒内表面。

14.2.8 测试灯泡应符合 19.8 条的要求。

14.2.9 除非符合 14.1.4 条规定允许，最终温度记录值应不超过表 14.1.2 规定的温度，且任何热保护器都不动作。

### **14.3 墙壁表面安装灯具**

14.3.1 灯具应安装在 19.11 条的测试设备上，位于输出盒的正上方，模拟灯具安装完毕的状态。

14.3.2 热电偶应固定在测试壁上有可能出现最高温度的位置，包括：

- a) 灯具接触到测试壁的地方；和
- c) 直接定位在距离热源最热点的最近位置。

14.3.3 输出盒里的电源线温度应用图 19.9.1 所示温度测试探针进行测量。探针应贴在一个铜片上贴于盒内表面。

14.3.4 测试灯泡应符合 19.8 条的要求。

14.3.5 除非符合 14.1.4 条规定允许，最终温度记录值应不超过表 14.1.2 规定的温度，且任何热保护器都不动作。

#### 14.4 橱柜底下安装灯具 Under-cabinet luminaries

14.4.1 灯具应被安装在19.12条所述的测试角上，同两侧的测试壁和顶上保持接触。

14.4.2 热电偶应固定在测试壁上有可能出现最高温度的位置，包括：

- a) 灯具接触到墙壁和顶的地方；和
- b) 直接定位在距离热源最热点的最近位置。

14.4.3 测试灯泡应符合 19.8 条的要求。

14.4.4 除非符合 14.1.4 条规定允许，最终温度记录值应不超过表 14.1.2 规定的温度，且任何热保护器都不动作。

#### 14.5 非 IC 类型嵌入式灯具(不打算用于热绝缘接触)

Type Non-IC recessed luminaires (not intended for thermal insulation contact)

14.5.1 非 IC 类型灯具应符合 14.5.2 条至 14.5.5 条正常温度试验。

14.5.2 测试灯泡类型和功率应如下：

- a) 对于荧光灯具，应标识在镇流器上，否则标识在灯具上；
- b) 对于白炽灯灯具，如标识在灯具上：
  - 1) 对于 B、T 和 PS 型灯，如 19.8 条和表 19.8.1 所示；
  - 2) 对于 A 型或反光灯，如 19.8 条和表 19.8.2 所示；或
  - 3) 对于 MR 型灯，如 19.8 条所示；和
  - 4) 对于 HID 型灯具，如灯具标记以及 19.8 条所示。

14.5.3 灯具应被安装在 19.13 条中描述的测试盒内，调整到能测得最高工作温度的方位，考虑到不同装饰件、最大灯泡功率以及灯泡更换标识说明、灯座调节高度等类似因素。

14.5.4 灯具被标明与通过性布线一起使用时，应按照 14.10 条要求同时进行正常温度试验。

14.5.5 最终温度记录值应不超过表 14.1.2 规定的温度，且任何热保护器都不动作。

#### 14.6 标明间距的非 IC 类型灯具(不打算用于热绝缘接触)

Type Non-IC marked spacings luminaires (not intended for thermal insulation contact)

14.6.1 标明间距的白炽灯或 HID 灯灯具应符合 14.6.2 条到 14.6.5 条的正常温度试验。

14.6.2 测试灯泡的类型和功率应如下:

- a) 对于白炽灯, 如灯具上标识所示:
  - 1) 对于 B、T 和 PS 型灯, 如 19.8 条和表 19.8.1 所示;
  - 2) 对于 A 型或反光灯, 如 19.8 条和表 19.8.2 所示; 或
  - 3) 对于 MR 型灯, 如 19.8 条所示; 和
  - 4) 对于 HID 型灯具, 如灯具标记以及 19.8 条所示。
- b) 对于 HID 类型灯具, 如符合 19.8 条的灯具标记所示。

14.6.3 灯具应被安装在 19.13 条中描述的测试盒内, 调整到能测得最高工作温度的方位, 考虑到不同装饰件、最大灯泡功率以及灯泡更换标识说明、灯座调节高度等类似因素。

14.6.4 灯具被标明与通过性布线一起使用时, 应按照 14.10 条要求同时进行正常温度试验。

14.6.5 最终温度记录值应不超过表 14.1.2 规定的温度, 且任何热保护器都不动作。

#### **14.7 IC 类型嵌入式安装灯具(打算用于热绝缘接触)**

14.7.1 IC 类型灯具应符合 14.7.2 到 14.7.5 条的正常温度试验。

14.7.2 测试灯泡的类型和功率应如下:

- a) 对于荧光灯具, 应标识在镇流器上, 否则标识在灯具上;
- b) 对于白炽灯灯具, 如标识在灯具上:
  - 1) 对于 B、T 和 PS 型灯, 如 19.8 条和表 19.8.1 所示;
  - 2) 对于 A 型或反光灯, 如 19.8 条和表 19.8.2 所示; 或
  - 3) 对于 MR 型灯, 如 19.8 条所示; 和
  - 4) 对于 HID 型灯具, 如灯具标记以及 19.8 条所示。
- c) 对于 HID 型灯具, 如灯具标记以及 19.8 条所示。

14.7.3 灯具应被安装在 19.13 条中描述的测试盒内, 调整到能测得最高工作温度的方位, 考虑到不同装饰件、最大灯泡功率以及灯泡更换标识说明、灯座调节高度等类似因素。如 19.16 条所述, 灯具周围以及灯具与测试盒之间的空间应填满热绝缘物。

14.7.4 灯具被标明与通过性布线一起使用时, 应按照 14.10 条要求同时进行正常温度试验。

14.7.5 最终温度记录值应不超过表 14.1.2 规定的温度, 且任何热保护器都不动作。

#### **14.8 IC 类型固有保护嵌入式安装灯具(打算用于热绝缘接触)**

14.8.1 IC 类型固有保护类灯具应符合 14.7 条和 14.8.2 到 14.8.4 条的正常温度试验。

14.8.2 测试灯泡应该是所有能安装到灯具上的灯泡类型中具有最大功率的灯泡。

14.8.3 最终温度记录值不允许超过表 14.1.2 规定的温度。

14.8.4 灯具被标明与通过性布线一起使用时，应按照 14.10 条要求同时进行正常温度试验。

#### **14.9 嵌入于浇筑混凝土内的灯具 Recessed luminaires for use in poured concrete**

14.9.1 标明嵌入混凝土内的灯具应符合 14.5 条的正常温度试验，符合 14.9.2 条的安装方法以及 14.9.3 条的要求。

14.9.2 灯具应按被设计的嵌入混凝土进行安装。从嵌入机架上的任意点起，混凝土的最小厚度应为 150mm(6in)。根据灯具制造商的选择，使用 30 网孔的干沙土可以替代混凝土。

14.9.3 最终温度记录值不允许超过表 14.1.2 所述温度。

#### **14.10 通过式布线接线盒温度 Through-wiring junction box temperature**

14.10.1 通过式布线接线盒温度试验类似于实际负载条件下的热效应，应同时进行 14 章中适用的正常温度试验。

14.10.2 电气金属管或易弯曲的金属导管的两倍长度，适用于通过式支路电线的数量和尺寸规格，应用适当的接头配件连接到输出盒。通道长度应在输出盒外部延伸约 300mm(12in)。

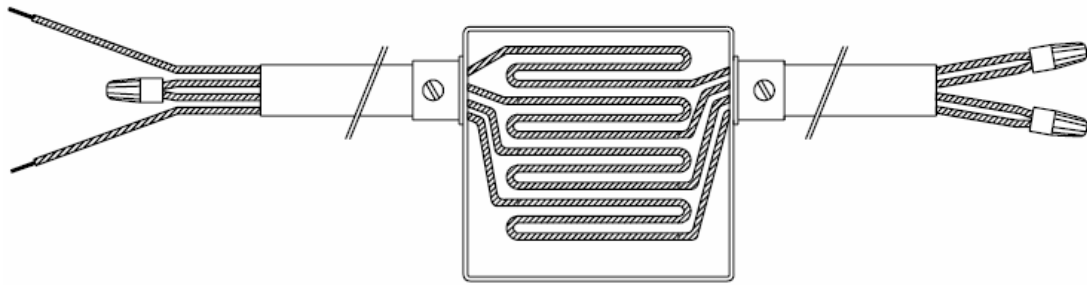
14.10.3 位于在输出盒内部的测试导线应是 TW、TEW 或 THHN 类型的。并且根据灯具上的标记，符合表 20.1.1 的 1.40 项规定的环路导线的数量和尺寸，

14.10.4 对于灯具上任意两根导线来说，许多测试导体相当于盒子的长度或 300mm(12in)，取其中较大值，应按照如图 14.10.1 所示将其来回缠绕定位固定在接线盒内部。

14.10.5 导线应在连续的通道之外连接，并且任意电压的单独电源应连接在导线额定载流能力的 80% 下运行。通道的外末端应塞紧以防止空气循环。

14.10.6 被测导线的温度不应超过或有可能接近超过标在灯具之上的环路额定电流等级的水平。

图 14.10.1 用于通过式布线接线盒安装的测试导线的温度测试  
(见 14.10.4)



### 14.11 通道温度 Raceway temperature

14.11.1 通道温度测试类似于实际负载条件下的热效应，应同时进行 14 章中适用的正常温度试验。

14.11.2 灯具工作时，按照表 20.1.1 中的 1.40 项，其安装在通道上的导线应如灯具所标识的具有最大数量、类型、尺寸。

14.11.3 导线应在连续的通道之外连接，并且任意电压的单独电源应连接在导线额定载流能力的80%下运行。通道的外端末端应塞紧以防止空气循环。

14.11.4 被测导线的温度不应超过或有可能接近超过标在灯具之上的环路额定电流等级的水平。

## 15 非正常温度试验 Abnormal temperature tests

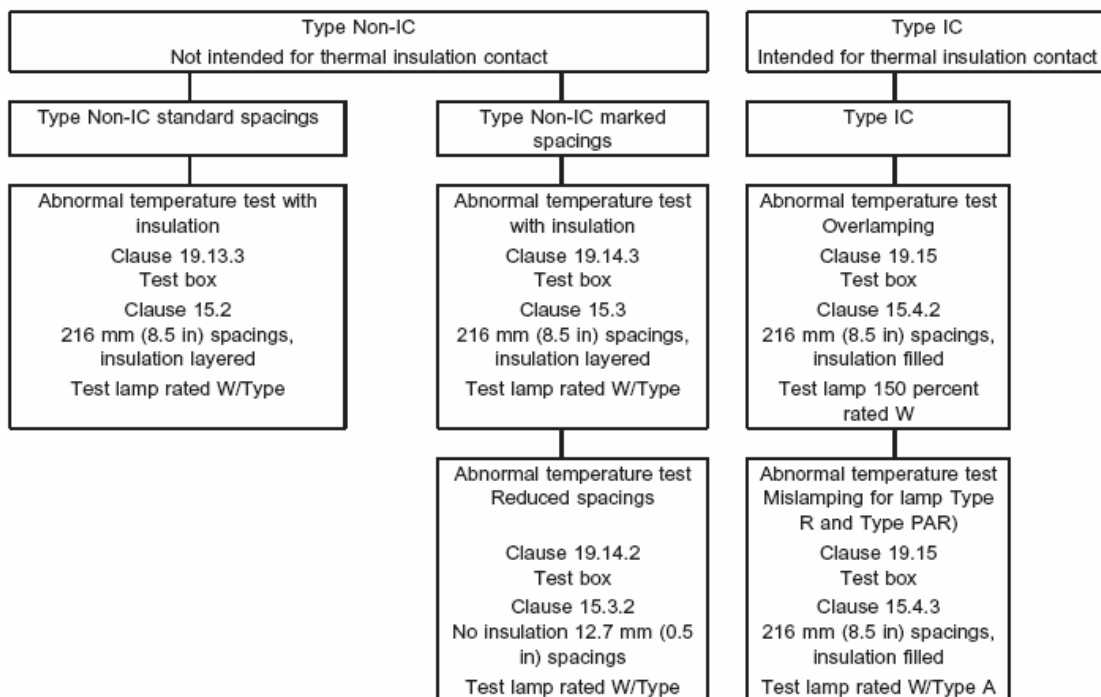
### 15.1 概述

15.1.1 试验程序应根据第19条进行。

15.1.2 非 IC 类型(不打算用于热绝缘接触)和 IC 类型(打算用于热绝缘接触)的嵌入式安装灯具试验程序概要见表 15.1.1。

15.1.3 通过式布线，如果被安装，不应被加压激活。

表15.1.1 嵌入式灯具非正常试验  
(见15.1.2)



## 15.2 非 IC 类型嵌入式安装灯具(不打算用于热绝缘接触)

15.2.1 测试盒应按照19.13.3条所述构建。

15.2.2 灯具应安装在 14.5 条规定的测试盒内进行正常温度试验。使得表面最低工作温度灯具部分接触测试盒或接触热绝缘层。

15.2.3 对于天花板安装的灯具，19.16 条所述的热绝缘应放置在测试盒内灯具周围，如下所述：

- 热绝缘的初始深度应在测试盒底部之上 100mm(4in)或测试灯泡玻璃部分最低处以上 50mm(2in)，取较大值。
- 绝缘的初始深度不应超过灯泡厢间的高度；和
- 如果要求超过一个以上的测试循环以达到 15.2.7 条所述结果，每个连续的测试循环应额外增加 50mm(2in)的热绝缘。最后一次的热绝缘增加可少于 50mm(2in)，以保证不超过最大 216mm(8.5in)的高度要求。对于每个增加的热绝缘级别，试验应在室温下重新开始。

15.2.4 对于嵌入式墙面安装灯具，19.16 条所述的热绝缘应安置在测试墙上嵌入式安装灯具之上，使得灯具的最高端应在热绝缘的 216mm(8.5in)以下。

15.2.5 测试灯泡类型和功率：

- 白炽灯应按照19.8条和表19.8.2所述标记在灯具上；和
- HID灯应按照19.8条所述标记在灯具和镇流器上。

15.2.6 灯具应持续工作直到热保护装置动作或最多7.5小时。如果保护装置在3小时内没有动作，应额外增加50mm(2in)的热绝缘进行重复测试，直到：

- a) 热保护装置在3小时内动作；或
- b) 超过表14.1.2的温度限值；或
- c) 热绝缘高度超过灯具的最高端216mm(8.5in)，热保护装置未工作且没有超过温度限值的，这种情况下灯具应被安装在下一个更热的整理区间内重复试验。

15.2.7 测试结果应被接受，如果热保护装置：

- a) 3小时内动作，且没有任何接触热绝缘或测试盒的灯具部件超过160℃；或
- b) 3小时之内不工作，且测试期间没有超过表14.1.2所述温度限值。任何接触热绝缘或测试盒的灯具部件不超过90℃。试验应在7.5小时之后被终止。

### 15.3 标明间距的非 IC 类型白炽灯和 HID 嵌入式灯具(不打算用于热绝缘接触)

#### 15.3.1 非正常绝缘温度

15.3.1.1 测试盒应按照19.14.3说明构建。

15.3.1.2 灯具应安装在14.5条规定的测试盒内进行正常温度试验。使得表面最低工作温度灯具部分接触测试盒或接触热绝缘层。

15.3.1.3 对于天花板安装的灯具，19.16条所述的热绝缘应放置在测试盒内灯具周围，如下所述：

- a) 热绝缘的初始深度应在测试盒底部之上 100mm(4in)或测试灯泡玻璃部分最低处以上 50mm(2in)，取较大值。
- b) 绝缘的初始深度不应超过灯泡相间的高度；和
- c) 如果要求超过一个以上的测试循环以达到 15.2.7 条所述结果，每个连续的测试循环应额外增加 50mm(2in)的热绝缘。最后一次的热绝缘增加可少于 50mm(2in)，以保证不超过最大 216mm(8.5in)的高度要求。对于每个增加的热绝缘级别，试验应在室温下重新开始。

15.3.1.4 对于嵌入式墙面安装灯具，19.16条所述的热绝缘应安置在测试墙上嵌入式安装灯具之上，使得灯具的最高端应在热绝缘的216mm(8.5in)以下。

15.3.1.5 测试灯泡的类型和功率：

- a) 荧光灯应在灯具上标明，并按照19.8条、表19.8.1和19.8.2进行说明；和
- b) HID灯具应在灯具和镇流器上标明，并按照19.8条进行说明。

15.3.1.6 灯具应工作直到热保护停止或最多7.5小时。如果热保护在3小时内不停止，测试应重复，并额外增加50mm (2in) 的热绝缘，直到

- a) 热保护装置在3小时内动作；或

- b) 超过表14.1.2的温度限值；或
- c) 热绝缘高度超过灯具的最高端216mm(8.5in)。

15.3.1.7测试结果应被接受，如果热保护装置：

- a) 3小时内动作，且没有任何接触热绝缘或测试盒的灯具部件超过160℃；或
- b) 3小时之内不工作，且测试期间没有超过表14.1.2所述温度限值。任何接触热绝缘或测试盒的灯具部件不超过90℃。试验应在7.5小时之后被终止。

15.3.2 缩减间距的非正常温度试验

15.3.2.1 试验应按照14.5条描述进行操作。

15.3.2.2 试验结果是可以接受的，如热保护器：

- a) 3小时内动作，且没有任何接触测试盒的灯具部件超过160℃；或
- b) 3小时之内不工作，任何接触热绝缘或测试盒的灯具部件不超过90℃。试验应在7.5小时之后被终止。

#### **15.4 IC 类型的嵌入式白炽灯灯具(不打算用于热绝缘接触)**

15.4.1 概述

15.4.1.1 IC类型的嵌入式白炽灯具，按照15.4.2和15.4.3条所述，应符合非正常强光和弱光温度试验，除非结构符合15.4.1.2条的描述。

15.4.1.2 热保护装置额定值等于或少于110 ± 5℃的IC类型嵌入式安装灯具，并固定在顶部中心38mm(1.5in)内是，应被免除15.4.1.1条所示试验。

15.4.2 强光Overlamping

15.4.2.1 测试盒应按照19.15说明构建。

15.4.2.2 灯具应安装在14.7条规定的测试盒内进行正常温度试验。使得表面最低工作温度灯具部分接触测试盒或接触热绝缘层。

15.4.2.3 非正常测试盒应按照19.16条所示填入热绝缘材料。

15.4.2.4 灯具应采用表19.8.3中所述的灯泡进行测试，并应调节电压使得灯泡在额定功率下工作。

15.4.2.5 灯具所适用的灯泡不包括在表19.8.3里面的，灯具应采用被附带用于正常温度试验的同类型的灯泡进行试验，其符合：



- a) 指定灯泡功率的150%；或
- b) 高于标定功率150%的另一个普通灯泡。

15.4.2.6 以下情况下，试验不要求被进行：

- a) 测试灯泡无法安装到带有整理安装区的灯具上；或
- b) 不存在更高功率的灯泡。

15.4.2.7 对于配用多个灯泡类型的灯具，应对各类灯泡类型和每个多灯泡灯具的各个灯泡进行单独的非正常试验。

15.4.2.8 灯具应工作直到热保护装置动作或最大7.5小时。如果热保护装置在3小时内不动作，而且接触热绝缘和支承点的灯具表面都不超过90℃，试验应按下一个更高功率的灯泡重复进行。如果没有更高功率的灯泡或没有适合安装的灯泡，试验应在正常温度试验期间，在将导致更高温度值出现的嵌入安装或支承点或两者的调整位置上的附带灯泡重复进行。任一重复试验应在室温下开始。这个过程应一直重复，直到：

- a) 3小时内，热保护装置动作；或
- b) 没有更高功率的灯泡；或
- c) 下一个更高功率的灯泡不适合灯具；或
- d) 没有任何修整试验后的重复试验导致灯具产生更高的工作温度。

15.4.2.9 如果温度保护器在3小时内没有动作，且接触热绝缘和支承点的灯具表面温度高于90℃，但不超过正常温度试验中在这些点上的测得的温度的20℃以上，则应遵循15.4.2条的试验流程。

15.4.2.10 以下试验程序适用于灯具到达热平衡后，符合15.4.2.9条的灯具：

- a) 旁路(短路)热保护装置；
- b) 增加电源电压，直至高于灯泡在额定功率下的工作电压的5V。
- c) 使灯具工作15分钟之后，测量灯具接触热绝缘和支承点的温度。
- d) 如果测量的温度值高于正常温度试验的温度值20℃之内，返回到b)项所描述的试验程序，并再提高5V电源电压；且
- e) 当任一c)项的温度测量值高于正常温度试验的温度值20℃之上时：
  - 1) 记录电源电压；
  - 2) 关掉灯具，使灯具冷却到周围环境温度；
  - 3) 重新连接热保护器；
  - 4) 将灯具连接电压值由1)记录的可调节电压电源上并使之工作
  - 5) 应用15.4.2.8条和15.4.2.11条。

15.4.2.11 试验结果是可接受的，如果热保护：

- a) 3小时内动作，且没有任何接触测试盒的灯具部件超过160℃；或
- b) 3小时之内不工作，任何接触热绝缘或测试盒的灯具部件不超过90℃。试验应在7.5小时之后被终止。

### 15.4.3 弱光 Mislamping

15.4.3.1 测试盒应按照19.15说明构建。

15.4.3.2 灯具应安装在14.7条规定的测试盒内进行正常温度试验。使得表面最低工作温度灯具部分接触测试盒或接触热绝缘层。

15.4.3.3 非正常测试盒应按照19.16条所示填入热绝缘材料。

15.4.3.4 标明与反射镜类型灯泡联合使用的灯具应在装配同功率或下一个更高功率的A型灯泡进行测试。只要允许，符合表19.8.2描述的标准白炽灯测试灯泡可以被使用。灯具应根据表19.8.3被附带灯泡进行测试，并应调节电压使得灯泡在额定功率下工作。

15.4.3.5 具备多个灯泡的灯具，弱光试验应对每个灯泡分别进行。

15.4.3.6 试验应持续进行，直到：

- a) 热保护装置动作；或
- b) 超过温度限值；或
- c) 持续进行7.5小时，没有任何修整可导致更高的灯具工作温度值出现。

15.4.3.7 如果热保护装置在3小时内不动作，而且接触热绝缘和支承点的灯具表面都不超过90℃，试验应按下一个更高功率的灯泡重复进行。如果没有更高功率的灯泡或没有适合安装的灯泡，试验应在正常温度试验期间，在将导致更高温度值出现的嵌入安装或支承点或两者的调整位置上的附带灯泡重复进行。任一重复试验应在室温下开始。

15.4.3.8 如果温度保护器在3小时内没有动作，且接触热绝缘和支承点的灯具表面温度高于90℃，但不超过正常温度试验中在这些点上的测得的温度的20℃以上，则应遵循15.4.3.9条的试验流程。

15.4.3.9 以下试验程序适用于灯具到达热平衡后，符合15.4.3.8条的灯具：

- a) 旁路(短路)热保护装置；
- b) 增加电源电压，直至高于灯泡在额定功率下的工作电压的5V。
- c) 使灯具工作15分钟之后，测量灯具接触热绝缘和支承点的温度。
- d) 如果测量的温度值高于正常温度试验的温度值20℃之内，返回到b)项所描述的试验程序，并再提高5V电源电压；且
- e) 当任一c)项的温度测量值高于正常温度试验的温度值20℃之上时：
  - 1) 记录电源电压；
  - 2) 关掉灯具，使灯具冷却到周围环境温度；
  - 3) 重新连接热保护器；
  - 4) 将灯具连接电压值由1)记录的可调节电压电源上并使之工作
  - 5) 应用15.4.3.6条和15.4.3.10条。

15.4.3.10 试验结果是可接受的，如果热保护：

- a) 3小时内动作，且没有任何接触测试盒的灯具部件超过160℃；或
- b) 3小时之内不工作，任何接触热绝缘或测试盒的灯具部件不超过90℃。试验应在7.5小时之后被终止。

## 15.5 带聚合材料机架或外壳的白炽灯灯具的非正常强光试验

15.5.1 灯具应按照正常温度试验所描述的工作，装有最大可能功率的灯泡，工作7.5小时。

15.5.2 聚合材料不应被点燃或带电部件不应暴露。收缩、扭曲、膨胀、或裂化都是可接受的。

## 16 机械试验

### 16.1 隔板强度 Barrier strength

16.1.1 打算安装隔板的灯具样品应被测试。

16.1.2 一个44.5N(10lb)的力被施加在隔板6.45cm<sup>2</sup>(1in<sup>2</sup>)的面积上1分钟。

16.1.3 施加的力不应导致：

- a) 金属隔板永久的扭曲变形；
- b) 暂时性或永久的减少电气间隙；或
- c) 非金属隔板被破坏或裂化。

### 16.2 金属厚度 Metal thickness equivalency

16.2.1 概述

16.2.1.1 减小了金属厚度的灯具应符合16.2.2和16.2.3条所述的压缩和冲击试验。减少了金属厚度的垂吊安装灯具应额外符合16.2.4条和16.2.5条的挠曲、扭矩和悬臂试验。

16.2.2 压缩 Compression

16.2.2.1 灯具应按如下进行测试：

- a) 灯具应固定在水平表面。
- b) 使用直径为25.4mm(1in)的试验棒，在被测试面的中心施加111N(25lb)的力1分钟。

16.2.2.2 结果是可以接受的，如果：

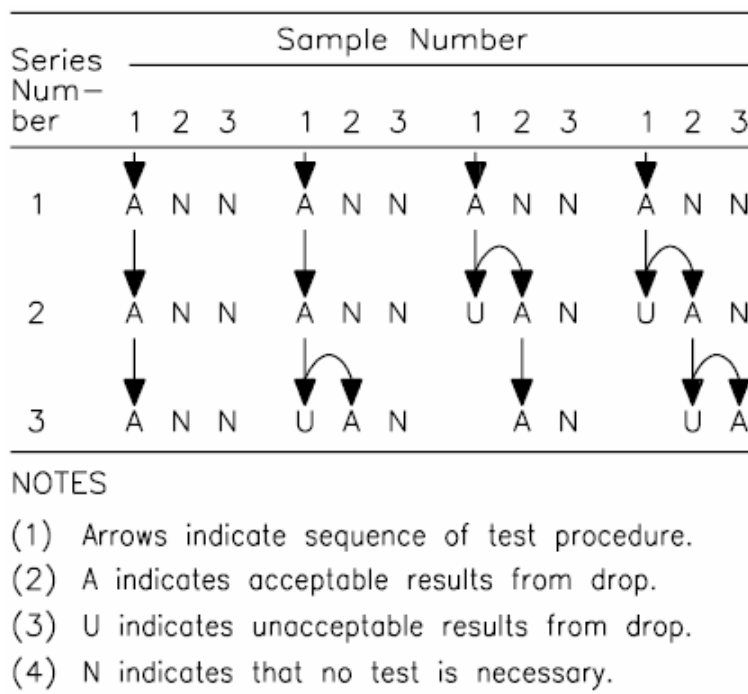
- a) 电气间隙符合6.11条；和
- b) 非绝缘带电部件的易触及性符合6.13.2条。

16.2.3 冲击 Impact

16.2.3.1 灯具样品应固定在一个位置，使用19.21条中所述的冲击测试仪器，经受距离测试面高度为1.29m(4.24ft)的能量为7焦耳(5ft\*lb)的垂直向下的单独冲击力。

16.2.3.2 样品数量和测试顺序应按照图示16.2.3.1。

图16.2.3.1 冲击试验顺序



16.2.3.3 测试结果是可以接受的，如果外壳可以符合本标准中所有适用的要求。

16.2.4 挠曲 Flexing

16.2.4.1 灯具应被直接支承在最大25mm(1in)宽，足够长的木板上的垂吊支承装置连接点下方。

16.2.4.2 一个89N(20lb)的力施加在一块面积为39cm<sup>2</sup>(6in<sup>2</sup>)，厚为19mm(0.75in)的，在灯具顶部上，中心位于两个支承点之间的木板上

16.2.4.3 负载情况下的最大偏差应为6.4mm(0.25in)。

16.2.5 扭矩和悬臂 Torque and cantilever

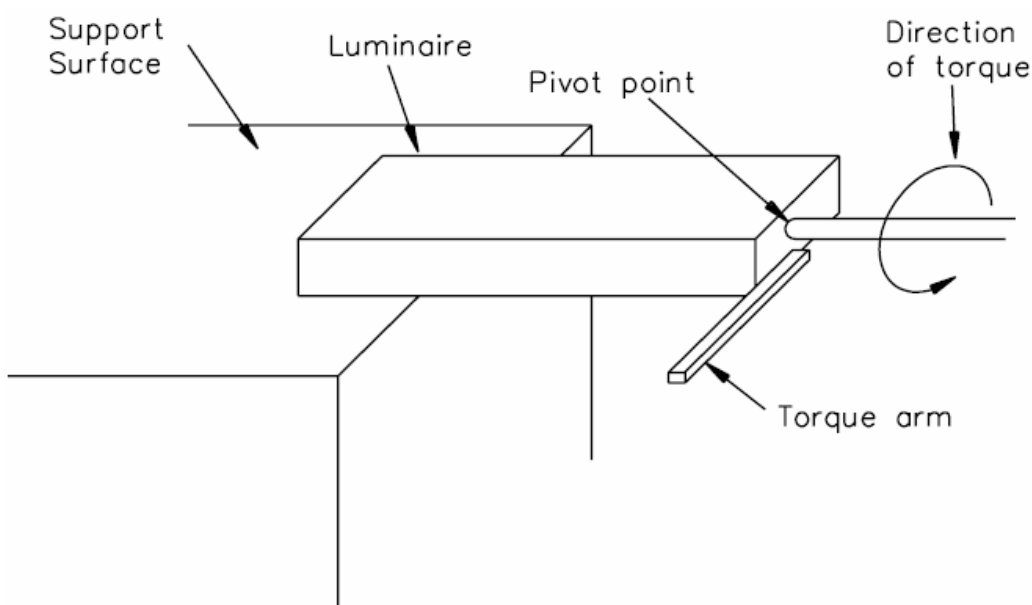
### 16.2.5.1 概述

16.2.5.1.1 在扭矩和悬臂试验期间，根据表5.5.1具有最小金属厚度的控制样品灯具与具有较小金属厚度的测试样品灯具应作比较。

### 16.2.5.2 扭矩

16.2.5.2.1 控制和测试样品灯具应可靠固定放置在水平面上，使得灯具与表面交迭部分的长度等于样品全部长度的10%。每个灯具的相对末端应被支承在相同的高度，如固定端通过一个接触灯具的枢轴臂，但允许灯具环绕主轴自由旋转。610mm(24in)长的扭矩臂应以一个正确的角度连接到每个灯具的枢轴臂端部，按照图示16.2.5.2.1连接到它的主轴。

图16.2.5.2.1 扭矩试验  
(见16.2.5.2.1条)



16.2.5.2.2 一个4.4N(1lb)的力应朝某个方向施加在臂的一端，形成环绕灯具主轴的旋转差值。

16.2.5.2.3 在测试期间或之后，测试样品灯具的偏差应相等或小于控制样品灯具的偏差。

### 16.2.5.3 悬臂Cantilever

16.2.5.3.1 控制和测试样品灯具应可靠固定放置在水平面上，每个灯具的相对末端应通过灯具的支承点悬空。

16.2.5.3.2 一个11.3kg(25lb)的重量应施加在每个灯具的悬空端。施加时间为1分钟。

16.2.5.3.3 在试验期间或之后，测试样品灯具的偏差应等同或小于控制样品灯具的偏差。

### 16.3 5-in(英寸)火焰试验 Five-inch flame

16.3.1 三个完整的灯具样品或外壳样品应经受本试验，使用19.24条的试验器械。

16.3.2 仅16.3.3条所述情况被执行，如果：

- a) 外壳材料在耐火焰性能试验中显示出变形的，视为长时间加热老化结果；或
- b) 外壳材料厚度小于经受长时间加热老化的最小厚度。

16.3.3 在 $23\pm 2^{\circ}\text{C}$ 和50.5%的相对温湿度条件下40小时之后，测试样品应被放置在一个空气流通环境，温度至少高于正常温度试验下测得温度 $10^{\circ}\text{C}$ 但不小于 $70^{\circ}\text{C}$ 的烘箱里7天。

16.3.4 样品应模仿使用时的位置放置，在测试火焰下方300mm(12in)处放置一层医用棉。

16.3.5 火焰发生装置应放置在离样品较远的位置，在一个垂直的位置点燃。火焰发生装置应调节产生38mm(1.5in)高的蓝色内焰，全部长度为125mm(5in)的火焰。

16.3.6 火焰应被应用在与垂线方向成 $20^{\circ}$ 的角度，针对每三个样品中的三个不同位置，合适的话，应为以下区域：

- a) 被认为有可能点燃的外壳的任何内侧部分(接近带电弧部件，镀锡和导线)；
- b) 压缩部分的外壳外表面；和
- c) 外壳外面，如果火焰无法用于内部。

16.3.7 火焰应持续5秒和断开5秒。在每个位置循环施加5次。

16.3.8 当符合以下条件时，试验结果是可接受的：

- a) 任何位置第五次施加火焰之后，材料没有继续燃烧超过1分钟。
- b) 带火焰的滴落物或热碎片没有点燃灯具下面的医用棉。
- c) 在火焰的作用下，材料没有被损坏到影响外壳完整性的程度。

16.3.9 如果三个样品中任意一个不合格，为了使得测试结果可以被接受，三个新样品应按用于不合格的样品同样的方法进行重复测试。

### 16.4 模制应力释放 Mold stress relief

16.4.1 具备完整的热塑性外壳的样品被放置在循环空气流动的，温度维持在高于正常温度试验中测得的外壳表面最高温度 $10^{\circ}\text{C}$ 但不低于 $70^{\circ}\text{C}$ 的烘箱里7小时。

16.4.2 在样品冷却到室温之后，样品应符合本标准中适用的要求。

## 16.5 潮湿场所 Wet locations

### 16.5.1 概述

16.5.1.1 具备电源连接开口的灯具应装配打算的电源连接措施。

16.5.1.2 带有自动关闭罩盖的插座的灯具，应将罩盖关闭的情况下，经受16.5.2条的淋浴试验和16.5.3条的洒水试验。

16.5.1.3 不带自动关闭罩盖的插座的灯具，应在罩盖打开、关闭以及带有或不带有附加的插头的情况下，经受16.5.2条的淋浴试验和16.5.3条的洒水试验。

### 16.5.2 淋雨试验 Rain

16.5.2.1 进行14条的正常温度试验或工作至少30分钟应作为经受淋雨试验灯具的前提条件。

16.5.2.2 满足处理条件后，环状物、框架、灯泡、以及其他用于压缩垫圈和套管的更换部件都应被移除，然后再重新安装。

16.5.2.3 淋雨试验设备应符合19.17条。

16.5.2.4 灯具应按照制造商的说明书进行安装。安装应模仿灯具打算的安装方式，只有暴露的元件表面经受淋雨试验。

16.5.2.5 灯具应被放置在淋雨试验设备正面朝向的喷射焦点区域，使得大量的水可能进入灯具的外壳。

16.5.2.6 试验顺序应按表16.5.2.1所示。

表16.5.2.1 淋雨试验的试验顺序  
(见16.5.2.6)

试验持续试验, 小时	试验周期, 小时	灯泡	水
0 – 1.0	1.0	开	关
1.0 – 1.5	0.5	关	开
1.5 – 3.5	2.0	开	开
3.5 – 4.0	0.5	关	开

16.5.2.7 淋雨试验后，灯具应立即：

- a) 经受17.1条的电气强度耐压试验；
- b) 不允许有允许的水量进入并淤积，干扰灯具工作或造成危险；和
- c) 不允许水接触到电气部件，除了灯泡或适于这种环境的部件外。

### 16.5.3 洒水试验 Sprinkler

16.5.3.1 进行14条的正常温度试验或工作至少30分钟应作为经受洒水试验灯具的前提条件。

16.5.3.2 满足处理条件后，环状物、框架、灯泡、以及其他用于压缩垫圈和套管的更换部件都应被移除，然后再重新安装。

16.5.3.3 洒水试验设备应符合19.18条。

16.5.3.4 灯具应按照制造商的说明书进行安装。安装应模仿灯具打算的安装方式，只有暴露的元件表面经受洒水试验。

16.5.3.5 地面安装式灯具应将其垂直轴转到互相间隔90°的4个方向。在两个小时的试验中，每个方向停留30分钟，配备可调节部件使得最大限度经受水喷射。

16.5.3.6 天花板安装或墙面安装的灯具应安装在灯具的垂直轴距离喷射头垂直面910mm(36in)远的位置，并将灯具的中心安置在由喷射头中心线构成的直线上。

16.5.3.7 试验顺序应按表16.5.3.1所示。

表16.5.3.1 洒水试验的试验顺序  
(见16.5.3.7条)

试验持续试验, 小时	试验周期, 小时	灯泡	水
0 – 1.0	1.0	开	关
1.0 – 1.5	0.5	关	开
1.5 – 3.5	2.0	开	开
3.5 – 4.0	0.5	关	开

16.5.3.8 洒水试验后，灯具应立即：

- a) 经受17.1条的电气强度耐压试验；
- b) 不允许有允许的水量进入并淤积，干扰灯具工作或造成危险；和
- c) 不允许水接触到电气部件，除了灯泡或适于这种环境的部件外。

#### 16.5.4 沉浸 Immersion

16.5.4.1 灯具应按照表16.5.4.1规定经受沉浸试验，附带或不附带任何辅助框架，面朝上安装，表面的螺丝拧紧到制造商推荐的扭矩值。

表16.5.4.1 沉浸试验的试验顺序  
(见16.5.4.1条)

试验持续试验, 小时	试验周期, 小时	灯泡	环境
0 – 3.5	3.5	开	干燥
3.5 – 7.5	4.0	关	淹水



7.5 – 24.0	16.5	关	干燥
24.0 – 27.5	3.5	开	干燥
27.5 – 31.5	4.0	关	淹水
31.5 – 48.0	16.5	关	干燥
48.0 – 51.5	3.5	开	干燥
51.5 – 55.5	4.0	关	淹水

16.5.4.2 在干燥环境室温条件下工作3.5小时应作为灯具试验的前提条件。

16.5.4.3 灯具应被熄灭，然后立即沉浸到水下至少300mm(12in)深的位置。沉浸之前的水温应是5℃或更低。灯具应在水中持续停留至少4小时，然后从水中移开。

16.5.4.4 第16.5.4.2和16.5.4.3条的试验程序应被操作三次。在第二次和第三次之前，灯具应在室温下，放置于干燥环境中约16.5个小时。

16.5.4.5 第三次程序结束后，灯具应从水中移出并立即经受17.1条的电气强度耐压试验。不应有绝缘体被击穿且应没有水进入灯具。

#### 16.5.5 紫外线暴露环境 UV exposure conditioning

16.5.5.1 老化试验用设备应符合19.25条。

16.5.5.2 暴露于紫外线环境下的聚合物防水罩或用作电气装置的聚合物外壳的三个试验样品，当暴露于以下情况时，应能有效地抵抗老化：

- a) 双封闭式碳弧灯 720小时(ASTM G 151 和 G 153)；或
- b) 氙气弧灯 1000小时(ASTM G 151 和 G 155)。

16.5.5.3 表16.5.5.1概述了紫外线照射之后最小的特性保持限度。燃烧分类等级的基本样品的最薄厚度部分，和考虑范围内的任何颜色，不应由于老化试验而降低。紫外线照射之后的平均特性值不应小于表16.5.5.1中显示的标准小规模物理试验测得值的70%。

表16.5.5.1 紫外光和水浸环境试验后的最小的特性保持限度  
(见16.5.5.3)

特性	紫外光*	水浸**
燃烧分类等级	不变	不变
拉伸和弯曲强度***	70%	50%
拉伸, izod和却贝冲击***	70%	50%
* 720小时双封闭式碳弧灯照射或1000小时氙气弧灯照射 ** 70℃ 7天 *** 对于功能性支承，试验为拉伸强度和弯曲强度。对于抗冲击，试验为拉伸, izod和却贝冲击		

16.5.5.4 根据6.5.5条要求进行测试的外壳材料的冲击值，如果小于70%，但至少保持25%的冲击特性，

这被认为是可以接受的，如果它可实现以下要求：

- a) 无条件设备应符合表16.5.5.2描述的抗冲击要求；和
- b) 暴露于双封闭式碳弧灯720小时紫外线照射或1000小时氙气弧灯紫外线照射的样品能保持暴露于双封闭式碳弧灯360小时紫外线照射或500小时氙气弧灯紫外线照射后的80%的抗冲击水平。作为选择之一，此紫外线条件允许被操作长于保持暴露于双封闭式碳弧灯360小时紫外线照射或500小时氙气弧灯紫外线照射的试验周期，提供最后的暴露冲击水平低于先前增加的冲击水平的80%。

表16.5.5.2 用于暴露在紫外线辐射的装备的冲击球试验要求\*  
(见16.5.5.4)

UV暴露试验后的特性保持度** %	未暴露样本的冲击球试验冲击级别 焦耳(ft*lb)
≥70	6.8(5.0)
50 - 69	13.6(10.0)
25 - 49	27.2(20.0)
<25	不可接受
* 对于除手持移动和反向支承以外的设备	
** 720小时双封闭式碳弧灯照射或1000小时氙气弧灯照射或在照射暴露后进行更长时间的照射暴露	

### 16.5.6 聚合物材料热环境试验 Polymeric thermal conditioning

16.5.6.1 聚合物材料防水罩应放置在温度决定于14条中正常温度试验且符合表16.5.6.1的温度的循环烘箱里168小时。烘箱温度每增加10℃，试验作用的时间可减少为1/2。如果样品对于测试烘箱而言尺寸过大，样品可以通过切分来使得符合烤炉的尺寸。

表16.5.6.1 热环境暴露温度  
(见16.5.6.1)

正常试验温度 °C	烘箱试验温度 °C
65 - 75	85
76 - 85	95
86 - 95	105

16.5.6.2 环境试验后，防水罩不应明显退化或变形。

### 16.5.7 冲击环境试验 Impact conditioning

16.5.7.1 防水罩样品应安装在灯具上作为冲击试验条件。样品应经受19.21条垂直至暴露和使用时应能够经受冲击力的防水罩表面距离为775mm(30.5in)的4.1焦耳(3ft\*lb)钢球冲击力。

16.5.7.2 防水罩的水平或顶部表面应经受图19.21.1所示的钢球冲击力。防水罩的另外表面应经受来自自由绳索悬挂的钢球冲击力，如图19.21.2所示。

### 16.5.8 灯具装配垫圈加速老化试验

16.5.8.1 具有垫圈和套管的灯具应经受灯具装配垫圈加速老化试验。

16.5.8.2 灯具装配垫圈应放置在温度高于14条正常温度试验中测得的最高垫圈或套管温度20℃的循环流通空气的烘箱里240小时。

16.5.8.3 烘箱试验完毕后，灯具的任意影响垫圈密封性能的部分都应打开。装配垫圈应无明显的损坏，以及垫圈保持完好。如果适用的话，灯具的装配垫圈应闭合和灯具经受以下试验：

- a) 第16.5.2条的淋雨试验；
- b) 第16.5.3条的洒水试验；和
- c) 第16.5.4条的沉浸试验。

16.5.9 垫圈加速老化试验(方法A) Gasket accelerated aging (Method A)

16.5.9.1 垫圈或套管应经受垫圈加速老化试验。

16.5.9.2 三个垫圈或套管材料样品应被评估拉伸强度和延长度，并计算得平均值。

16.5.9.3 三个另外的样品应放置在温度高于14条正常温度试验中测得的最高垫圈或套管温度20℃的循环流通空气的烘箱里168小时。

16.5.9.4 试验结束后，三个样品应具有不少于在烘箱环境测试前测得的平均拉伸强度60%和延长度的75%。

16.5.10 垫圈加速老化试验(方法B) Gasket accelerated aging (Method B)

16.5.10.1 测试设备应符合19.26条

16.5.10.2 垫圈或套管材料的三个样品应被测量以得到平均厚度。

16.5.10.3 测试重物应被放置在每个样品的中间位置2小时。结束后，移去重物，样品被自由放置在室温下30分钟后，三个样品被压缩部分的平均厚度应超过初始厚度的50%。

16.5.10.4 样品应放置在温度高于14条正常温度试验中测得的最高垫圈或套管温度20℃的循环流通空气的烘箱里168小时。

16.5.10.5 第16.5.10.2和16.5.10.3条的顺序应在样品从烘箱移出后约24小时之内重复进行。样品被压缩部分的平均厚度应超过初始厚度的50%。

16.5.11 垫圈粘附力 Gasket adhesion

16.5.11.1 依靠黏合剂保证装配的垫圈应经受垫圈粘附力试验。

16.5.11.2 三个装配垫圈应被用于确定将垫圈从安装面移开的平均起始力。力应施加在正交平面的垫圈边缘到垫圈安装所在表面。

16.5.11.3 六个额外的装配垫圈应经受16.5.10.4条的环境试验,要求从安装面移走垫圈的三个样品应在环境试验后30分钟内进行测试。其余的三个垫圈的力应在环境试验后24小时内进行测试。

16.5.11.4 环境试验后,将垫圈从安装表面移开的平均力应不小于环境试验前测得的初始平均值的60%。

#### 16.5.12 油漆粘附力 Paint adhesion

16.5.12.1 涂有油漆的外壳或代表部件应经受16.5.12.2条和16.5.12.3条的试验。

16.5.12.2 面积约为625mm<sup>2</sup>(1in<sup>2</sup>)应使用锋利的刀具横切开。切口应在同一平行方向,互相间距为1至2mm(0.4到0.8in)。纤维素胶带应牢固地粘附于切口表面,然后往表面向上移开,不应多于15%的油漆从测试样品上被剥离下来。

16.5.12.3 当锋利的刀具在油漆表面刮擦时,油漆允许有卷曲倾向,但不应出现剥落、粉碎或被视为缺乏黏附力的现象。

### 16.6 灼热丝燃烧(HWI)等级 Hot-wire ignition (HWI)

16.6.1 聚合材料外壳的五个样品应经受UL746C条描述的灼热丝燃烧试验。

16.6.2 点燃的平均时间不少于15秒。

### 16.7 成品灼热丝试验 Glow-wire end product

16.7.1 测试仪器应符合19.28条和IEC 60695-2-11标准规定。

16.7.2 部件能在故障或过载情况下,达到了可能点燃或影响它附近的外壳或电气部件的程度。灼热丝试验模拟在短期内由热源或点燃源产生的热压,目的是评价着火的风险性。

16.7.3 小于0.25mm(0.010in)或大于6.4mm(0.25in)厚度的测试样品不适用这个试验方法。

16.7.4 测试样本应为完整的组件或元件。如果有必要切开以适应试验操作,试验环境不应与正常使用时的形态、通风、热应力作用和可能的火焰、燃烧、或灼热粒子滴向样品附近等条件有明显差异。

16.7.5 三个测试样品应经受于温度为23.2℃,相对湿度为50%,40小时的灼热丝试验。灼热丝试验应在环境温度为25.5℃情况下进行。

16.7.6 样品应被固定在图19.28.1所示灼热丝试验夹钳上,使得由于夹持方式而损失的热量可以忽略不计。灼热丝顶端应适用于正常使用中有可能经受热应力的样品表面部分。如果正常使用中经受热应力的

区域没有被详细判断出，则灼热丝顶端应作用于最薄的位置，但距离样本上边沿的距离不应小于15mm(0.6in)。如果可能，灼热丝的顶端应尽量作用于平整的表面，而不是凹槽、低洼、狭窄凹陷处或锐边。

16.7.7 每次试验之前，灼热丝顶端在之前测试中留下的残留物应被清理干净。

16.7.8 灼热丝顶端应在相关条件下，通过校准热电偶监测，被电加热至符合表16.7.1规定的温度值。在试验开始之前，温度和加热电流应至少持续60秒。在此60期间和校准期间，可能需要提供适当的热辐射屏蔽措施，以防止影响样品温度。

表16.7.1 灼热丝试验温度  
(见16.7.8)

温度	接触载流部件或固定其在位的绝缘材料部件	非接触载流部件或固定其在位的外壳和罩盖绝缘材料部件
550±10°C	保证部件被点燃而引起火灾危险的最低级别	保证部件被点燃而引起火灾危险的最低级别
650±10°C	正常使用设备	安装用固定附件
750±10°C	在严酷条件下正常使用设备；安装用固定附件	在严酷条件下正常使用设备；打算用于建筑电源点附近的设备
850±10°C	持续负载的无人看管使用的设备	持续负载的无人看管使用的设备
950±10°C	在严酷条件下持续负载的无人看管使用的设备；打算用于建筑电源点附近的设备	在严酷条件下持续负载的无人看管使用的设备；

16.7.9 灼热丝顶端应与测试样品接触30.1秒。期间加热电流应一直持续。然后，灼热丝和样品应缓慢分离，样品应避免任何额外的加热和能够影响测试结果的空气流动影响。灼热丝顶端应机械地穿入样品深度限值7mm(0.275in)。

16.7.10 施加灼热丝测试的30秒期间，样品、样品周围的部分和薄纸层以及底下的木板层应被观察和被记录以下结果：

- a) 从施加灼热丝顶端开始到样品或底下的纸层被点燃为止的时间；
- b) 从施加灼热丝顶端开始到火焰熄灭或移去后为止的时间；和
- c) 火焰的最大高度，从灼热丝上边沿开始的垂直高度和火焰的可见轮廓，如果样品上燃烧火焰持续超过5秒为可见的话。持续约1秒的初始火焰高度可被忽略。

16.7.11 试验结果可以被接受，如果：

- a) 没有火焰和炽热；或
- b) 移开灼热丝顶端之后30秒内火焰熄灭，棉纸或灼热木板没有被点燃。

## 16.8 大电流起弧(HAI)等级 High-current arc ignition (HAI)

16.8.1 聚合材料外壳的三个样品应经受UL746C所描述的大电流起弧试验。

16.8.2 对三个样品产生点燃的电弧的平均数量应不少于15。

## 16.9 成品(耐电弧)大电流起弧试验 End-product arc resistance

16.9.1 测试电流应基于最大正常工作电流。试验电压应等同于带电部件的可用电压。带电部件和附近任何有可能发生击穿的部件之间应具有确定的电弧。电弧施加于点燃材料制成的外壳部件或位于不同部件之间的点燃材料。电弧应通过铜或不锈钢传导探针产生。传导探针应以最小每分钟内30弧/arcs应用于绝缘材料表面，产生电弧痕或碳化，不应有绝缘材料被点燃。

## 16.10 聚合材料支承 Polymeric support

16.10.1 聚合物部分应支承1分钟，没有出现任何扭曲，设计打算承载的部件重量的4倍被施加。

16.10.2 试验应在一个温度维持在高于14条的正常温度试验中测得的聚合材料部件最大正常工作温度10℃的烘箱内操作进行。

16.10.3 聚合材料部件应按照它被设计成的形态进行安装，重量应均匀分布。

## 16.11 金属处理过的聚合材料部件黏附性

16.11.1 使用导电材料的金属处理过的聚合材料部件应符合UL746C中适用的关于材料粘附特性的要求。

## 16.12 燃油试验 Flaming oil

16.12.1 完整的防火罩底部样品应可靠地被支承在水平位置。一层约40 g/m<sup>2</sup>的白色的粗棉布放置在样品下方50mm处的平底平台上。平台应足够大以覆盖样品完整的开口形状，但不允许过大，以至于接触到样品边缘或其他不穿过开口的油渍。

注意：推荐在试验区域周围使用金属网或金属线编制网加玻璃屏防护。

16.12.2 小金属杓子(直径不超过65mm的较合适)，具有可使在浇灌过程中纵轴保持水平的浇口和长柄，应部分灌注10ml具有中等挥发性的精馏燃油。这种燃油，密度在0.845/ml 和 0.865/ml之间，在43.5 °C 和 93.5 °C之间有一个闪火点，具有一个38 mJ/L的平均产生热量值。容纳油的杓子应被加热且点燃油允许燃烧1分钟，燃烧的时候，所有的热油在开口之上约100mm的位置约以1 ml/s的稳定速率浇灌向开口的中心。

16.12.3 试验间隔5分钟重复两次，使用干净的粗棉布。

16.12.4 在这些测试期间，粗棉布不应被点燃。

### **16.13 导管切口和扭曲试验 Conduit knockout and twistout**

16.13.1 以下测试仅适用于导管入口并使用19.23条所描述的测试仪器对安全地放置在某一位置上的样品进行试验。

16.13.2 44N(10lb)的力应通过具有平坦末端的直径为6.4 mm(0.250 in)的方式被施加在knockout1分钟。力应沿着垂直于knockout平面的方向被施加于knockout的外表面上最有可能导致位移的点上。

16.13.3 knockout应保持在位，力被移开后测量在knockout与开口之间距离，不应超过1.6 mm (0.063 in)。

### **16.14 自攻螺钉扭矩 Self-threading screw torque**

16.14.1 如果当螺钉用3.39 N·m (30 lb·in)的扭矩拧紧时和如果部件或被支承的配件的螺钉经受住一个相当于4倍的部件或配件的重量，持续施加在螺钉轴的方向上1分钟时，螺纹没有剥离，则自攻螺钉或金属板用螺钉允许被使用。

### **16.15 负载 Loading**

16.15.1 支承装置应支承相当于4倍总重量的负载，在打算的工作条件下1小时。负载应施加在实际负载施加的方向上。

16.15.2 提供多个支承的位置的，负载应如下分布：

- a) 被支承部件不大于11.3kg(25lb)，全部负载应作用于每个支承点；或
- b) 被支承部件大于11.3kg(25lb)，负载的分布应参考类似的现场安装情况。

16.15.3 在负载试验期间和之后，不应有使电气间隙或安全降低的偏差或变形出现。

### **16.16 无导管开口的插入式或配合安装的部件拉力试验**

16.16.1 不提供knockout或导管孔和非通过至少一个螺钉或铆钉可靠固定的插入式或配合安装的部件，应按照制造商的装配说明书进行装配和经受16.16.2条试验。

16.16.2 均匀分布的44.5N(10lb)的力应在最有可能被移开的部件方向上作用1分钟。

16.16.3 在16.16.2条试验之前和之后，灯具应符合18.2条的接地连续性试验。

16.16.4 部件应保持连接在灯具上，灯具或部件的永久变形不应超过3.2 mm(0.125 in)。

### **16.17 有导管开口的插入式或配合安装的部件拉力试验**

16.17.1 提供knockout或导管开口和非通过至少一个螺钉或铆钉可靠固定的插入式或配合安装的部件，应经受如下试验：

- a) 一段刚性导管连接到被测部分的开口。暴露部分导管的全长应为305mm(12in)。应按照灯具打算的形态进行安装。
- b) 在导管端部，垂直于测试部件平面的方向上施加133N(30lb)的力1分钟。
- c) 在导管端部，平行于测试部件平面和有可能被移开的方向上施加133N(30lb)的力1分钟。

16.17.2 部件应保持连接在灯具上，应符合18.2条的接地连续性试验。

16.17.3 如果被测部件具有多个导管开口，测试应对每个开口重复进行，每次测试应使用一个新样品。

### **16.18 天花板吊顶安装的灯具 — 夹具的安全性**

Suspended-ceiling luminaires – security of clips

16.18.1 具有整体式的天花板吊顶安装用的夹具的灯具应安装在它设计成的典型的天花板栅格上。

16.18.2 天花板栅格应被倒转，使得整个灯具的重量正常施加于灯具安装平面上1分钟。

16.18.3 灯具应通过安装夹具可靠连接到天花板的栅格上。

### **16.19 活动的旋转接合处 Movable joint rotation**

16.19.1活动的旋转接合处应能够经受住直线的、转动的6000个循环运动，而不允许损坏护套或导线绝缘。每个循环运动应包括将部件前后移动至最大可能的范围，然后至反向最大可能的范围。

### **16.20 活动的旋转接合处扭矩和拉力试验 Movable joint torsion and pull**

16.20.1 活动的旋转接合处应经受以下试验1分钟：

- a)  $2.26 \pm 0.056 \text{ N}\cdot\text{m}$  ( $20 \pm 0.5 \text{ lb}\cdot\text{in}$ )的扭矩试验；和
- b) 通过重量为16 kg(35 lb)的重物或制造商推荐的4倍最大重量施加笔直方向的拉力，选其中较大



值。

## 16.21 应力释放试验 Strain relief

### 16.21.1 软缆的应力释放试验 Strain relief for flexible cords

16.21.1.1 在垂直于灯具上入口平面方向上施加于软缆156 N(35 lbf)的拉力1分钟。

16.21.1.2 测试结果是可以被接受的，如果没有：

- a) 软缆位移距离超过1.6mm(0.063in)；和
- b) 灯具外壳内部的导线损坏或连接线松动。

### 16.21.2 导线应力释放试验 Strain relief for conductors

16.21.2.1 在垂直于导线连接入口平面方向上施加于导线89 N (20 lbf)的拉力1分钟。

16.21.2.2 不存在导线损坏或连接线松动。

## 16.22 钢化玻璃冲击试验 Tempered glass impact

16.22.1 钢化玻璃的试验样品应被击毁，以确定玻璃回火后的性能可接受。

16.22.2 试验应在 $25 \pm 5^\circ\text{C}$ 的温度下进行。

16.22.3 样品重量应被测量， $65 \text{ cm}^2$  ( $10 \text{ in}^2$ )面积的重量应被计算出来。

16.22.4 钢化玻璃样品的下表面应被胶带覆盖以保留钢化玻璃被击毁时的碎粒。

16.22.5 玻璃应被防止在平整表面，集中冲击器应冲击在距离中心点为30 mm(1.18in)的玻璃边沿。此边沿应以不规则外形的最长尺寸计算选择。粉碎时，玻璃应完全地被击碎。

16.22.6 在5分钟之内，最大的10无裂缝碎粒被一起称重，以防止继续破裂。总重应小于初始为面积 $65 \text{ cm}^2$  ( $10 \text{ in}^2$ )的样品的重量。

## 16.23 玻璃支承粘合试验 Glass support adhesive

16.23.1 装配有玻璃件和作为唯一的支承措施的粘合剂材料的样品应被放置在温度为 $23 \pm 2^\circ\text{C}$ 和相对湿度为 $50 \pm 5\%$ 的条件下48小时。

16.23.2 样品应放置在空气流通的烘箱内，存放温度和时间如表16.23.1条规定。

16.23.3 环境试验结束后，样品应从烘箱中取出并冷却到室温。样品应按照它打算的方式被支承，用粘合剂支承玻璃，并应符合16.24条的玻璃支承试验。

表16.23.1 玻璃粘合环境烘箱温度和时间  
(见16.23.2)

粘合剂额定℃	烘箱温度℃			
	300小时(12.5天)	720小时(30天)	1000小时(42天)	1440小时(60天)
60	125	115	110	100
75	145	135	125	110
90	160	150	140	130
105	180	170	160	145
130	200	190	180	170
155	220	215	205	195
180	245	235	230	220
200	280	265	255	245
220	295	285	275	265
240	N/A	300	290	280

## 16.24 靠摩擦力或粘合剂支承的玻璃 Glass supported by friction or adhesive

16.24.1 靠摩擦力或粘合剂支承的具有玻璃发散体罩的任一灯具类型样品应按以下进行试验：

- a) 发散体应被称重。
- b) 等同于4倍发散体重量的大量粒状材料，如沙粒，应灌入发散体并均匀分布。
- c) 发散体应按打算的方式安装。

16.24.2 发散体固定在位1分钟。

## 16.25 水平燃烧火焰试验 Horizontal burning flame

16.25.1 试验设备应符合19.29条。

16.25.2 三个长度为 $125 \pm 5\text{mm}$  ( $5.0 \pm 0.2\text{in}$ )，宽度为 $13 \pm 0.5\text{mm}$  ( $0.50 \pm 0.02\text{in}$ )，厚度不超过被测聚合材料最小厚度的试验棒样品，或外壳上切除出3个相同尺寸的样品接受试验。最大厚度不超过 $13\text{mm}$ ( $0.50\text{in}$ )，样品的边缘应光滑，拐角半径不超过 $1.3\text{mm}$ ( $0.05\text{in}$ )。

16.25.3 测试前，样品应在温度为 $23 \pm 2^\circ\text{C}$ 和相对湿度为 $50 \pm 5\%$ 的环境条件下放置48小时。

16.25.4 试验应在模拟的最小容积为 $1\text{m}^3$ ( $35\text{ft}^3$ )的测试间内进行，适当供给空气。

16.25.5 离每个样品的一端的 $25\text{mm}$ ( $1\text{in}$ )处和 $100\text{mm}$ ( $4\text{in}$ )处各划一条记号线，线间的跨度为 $75\text{mm}$ ( $3\text{in}$ )。

16.25.6 样品尾部接近100mm(4in)标记处的地方被支承固定，样品沿横轴被旋转，使得与水平轴成倾斜的45°夹角。

16.25.7 面积约125X125mm(5X5in)的金属纱网线应被放置在样品边沿下方10mm的水平位置上，样品自由活动端及金属网边框，如图19.29.1。

16.25.8 燃气火焰发生装置的通气口端应调整出产生20mm(0.79in)长度的蓝色火焰。

16.25.9 燃气火焰发生装置应被放置在使得火焰接触到样品的端部的位置，如图19.29.1所示。样品的自由活动端应被暴露于火焰中30秒。

16.25.10 如果样品出现弯曲、熔化或从火焰烧毁缩短，火焰应被移至跟样品保持接触的位置。试验期间，如果样品过多的扭曲变形，可视为试验结果无效。

16.25.11 在30秒后或火焰延伸区达到25mm(1in)标记处，不管哪项先到，火焰应被移开，远离样品至少450mm(18in)。

16.25.12 HB阻燃等级的材料应：

- a) 不具备燃烧额定速率超过40mm/min(1.57in/min)，在厚度为3.0mm(0.12in)至13mm(0.50in)的样品上超过75mm(3in)的标记线跨度范围上；
- b) 不具备燃烧额定速率超过70mm/min(3in/min)，在厚度少于3.0mm(0.12in)的样品上超过75mm(3in)的标记线跨度范围上；
- c) 火焰达到100mm(4in)的参考标记线处之前停止燃烧。

16.25.13 如果三个样品中仅一个样品没符合要求，则另外三个样品应进行试验。第二组的所有样品应符合将这个厚度材料归类为HB阻燃等级的要求。

## 16.26 垂直燃烧火焰试验 Vertical burning flame

16.26.1 垂直燃烧火焰试验设备应符合19.30条。

16.26.2 5个长度为125±5mm(5.0±0.2in)，宽度为13±0.5mm(0.50±0.02in)，厚度不超过被测聚合材料最小厚度的试验棒样品，或外壳上切除出5个相同尺寸的样品或有完整外壳的样品接受试验。最大厚度不超过13mm(0.50in)，样品的边沿应光滑，拐角半径不超过1.3mm(0.05in)。

16.26.3 测试前，样品应在温度为23±2℃和相对湿度为50±5%的环境条件下放置48小时。

16.26.4 试验应在模拟的最小容积为1m<sup>3</sup>(35ft<sup>3</sup>)的测试间内进行，适当供给空气。

16.26.5 每个样品应纵轴垂直，使用环架的夹子在上方6mm(0.25in)处夹持，使得样品低端位于火焰发生装置上方9.5mm(0.37in)处，且下方300mm(12in)处的平台上铺盖一层厚度6mm(0.25in)、自由放置的、干

燥的、尺寸约为50X50mm (2X2in)的水平放置医用脱脂棉，如图19.30.1所示。

16.26.6 燃气火焰发生装置的通气口端应调整出产生垂直方向上19mm(0.75in)长度的火焰。

16.26.7 试验火焰应放置在被测样品低端中心点，火焰管应在样品下方9.5mm (0.37in)。火焰持续作用于样品10秒，然后移开，离样品至少150mm(6in)。残余火焰持续时间应记录下来。

16.26.8 当样品上的火焰熄灭，火焰发生装置的火焰应立即放置在样品底下额外加以10秒的火焰冲击。然后火焰再被移开，残余火焰持续时间和样品灼热时间应被记录。

16.26.9 如果燃烧试验期间样品上有熔化物或烧熔的材料滴落，火焰发生装置的火焰管应倾斜至45°，并且在施加火焰过程中，稍微的偏离向样品的一侧，以避免滴落物落到火炉管。

16.26.10 每个样品记录的燃烧时间应被计算获得。

16.26.11 在被测样品棒上所测得的试验结果的基础上，材料可被定义归类为V-0，V-1，或V-2的等级。

16.26.12 如果5个样品中任一个样品没有符合要求，则另外5个样品一组应被再进行测试。这外加的5个样品应被测试，如果第二组的总数对于V-0为51到55，和对于V-1或V-2为251到255的范围之内。这第二组的所有样品应符合适用的要求，使得这个厚度的材料可被定义归类为V-0，V-1，或V-2的等级。

16.26.13 定义为V-0的材料不应出现：

- a) 施加试验火焰之后，样品与火焰一起燃烧超过10秒。
- b) 10个火焰施加到每组5个样品上，合计火焰燃烧时间超过50秒。
- c) 任何样品，燃烧出现的火焰或火星蔓延到固定夹具部分；
- d) 有灼热粒子滴落的任何样品，点燃了放置于试验样品下方300mm(12in)的医用棉线；
- e) 第二次移开试验火焰后，样品火焰持续燃烧时间超过30秒的任意样品。

16.26.14 定义为V-1的材料不应出现：

- a) 每次施加试验火焰之后，燃烧超过30秒的任意样品；
- b) 10个火焰施加到每组5个样品上，合计火焰燃烧时间超过50秒；
- c) 任何样品，燃烧出现的火焰或火星蔓延到固定夹具部分；
- d) 有灼热粒子滴落的任何样品，点燃了放置于试验样品下方300mm(12in)的医用棉线；
- e) 第二次移开试验火焰后，样品火焰持续燃烧时间超过60秒的任意样品。

16.26.15 对于定义为V-2的材料，应符合16.26.12条的要求，除非材料的样品上的灼热粒子滴落物允许点燃医用棉。

## 16.27 针焰试验 Needle flame

16.27.1 试验设备应符合19.31条

16.27.2 三个灯具的外壳或元件的样品应经受试验。

16.27.3 测试前，样品应在温度为 $23 \pm 2^\circ\text{C}$ 和相对湿度为 $50 \pm 5\%$ 的环境条件下放置24小时。

16.27.4 试验应在模拟的最小容积为 $1\text{m}^3(35\text{ft}^3)$ 的测试间内进行，适当供给空气。

16.27.5 样品应被固定在它正常工作时最不利的位置。支承样品的方式不应影响火焰发生装置的工作或火焰的传播。

16.27.6 试验火焰应调节至垂直方向上全长为11到13mm(0.43到0.50in)，保持离样品距离至少150mm(6in)的位置，以防止会加热或热辐射影响样品，除非出于正在施加火焰的时候。

16.27.7 试验火焰应施加于样品上有可能在正常使用或故障条件下或任何意外点燃时被火焰影响的内表面部分。

16.27.8 试验火焰管应被导向至使得火焰作用于最不利的位置。试验火焰一旦被定位好，火焰顶端接触到样品表面，试验火焰就不允许再移动。

16.27.9 试验火焰应与水平面成 $45^\circ$ 角倾斜，试验火焰管端部应安置在样品下方8mm(0.32in)处和距离样品5mm(0.20in)，如图19.31.1所示。

16.27.10 试验火焰应施加于样品上30秒和移开60秒，然后重复施加于相同位置30秒。

16.27.11 如果被灯具包围电气元件的外壳是压缩型的或其尺寸是火焰无法波及的话，试验火焰应施加在样品外表面。

16.27.12 试验火焰允许被施加于同一样品上多个点上，只要之前的试验不会影响试验结果。

16.27.13 试验期间，样品和样品周围部件应被观测。在样品或样品周围部件被点燃情况下，燃烧持续时间应被记录。燃烧持续时间应该是从测试火焰被移开的瞬间到火焰熄灭或样品的灼热物熄灭为止。

16.27.14 试验结果是可以被接受的，如果：

- a) 样品没有被点燃；
- b) 火焰、燃烧粒子、或从样品滴落的燃烧粒子没有蔓延到周围部件，并且在测试火焰施加结束时，样品不出现火焰或灼热物；
- c) 每次施加之后，燃烧时间少于60秒。

16.27.15 如16.25所述，具有HB阻燃等级的样品，如果符合16.27.1到16.27.14条的试验，应被视为具有等同于V-2等级。

## 16.28 灯泡防护屏热冲击试验 Lamp containment barrier thermal shock

16.28.1 根据9.3条，灯具防护屏的三个测试样品应在室温为 $25 \pm 5^\circ\text{C}$ 情况下经受试验。

16.28.2 如表16.28.1所示，根据尺寸和重量来选择三个管状石英弧形管测试片段。长度应被调整至符合试验片段要求的重量。

16.28.3 每个弧形管试验片段应从烘箱中移开，并在2秒内放置在灯泡防护屏上最薄位置，圆柱纵轴垂直于防护罩平面。

16.28.4 测试样品应被在它的外边沿被支承和根据安装说明书导向打算被安装的方式。

16.28.5 三个石英管测试片段应根据表16.28.1进行选择并应在烘箱上预热至少15分钟至达到 $1100^\circ\text{C}$ 。弧形管测试片段长度应调整至具有指定的重量。

16.28.6 试验样品不允许粉碎或破裂。

表16.28.1 石英弧形管测试片段 Quartz arc tube test segments  
(见16.28.2、16.28.5和16.29.2条)

灯泡功率	外径		壁厚		重量	
	mm	(in)	mm	(in)	g	(oz)
150或更小	13.3-14.7	(0.524-0.579)	0.95-1.05	(0.037-0.041)	0.57-0.63	(0.020-0.022)
151到400	20.5-22.7	(0.807-0.894)	1.18-1.27	(0.046-0.050)	1.05-1.16	(0.037-0.041)
>400	24.5-27.1	(0.965-1.067)	1.80-2.00	(0.071-0.079)	3.80-4.20	(0.134-0.142)

## 16.29 聚合材料灯泡防护屏熔穿试验 Polymeric lamp containment barrier melt-through

16.29.1 三个聚合材料防护屏试验样品应经受试验。每个试验样品应：

- a) 应是矩形并每边至少150 mm(6 in)；
- b) 在外边沿被支承，表面以上300mm(12in)覆盖一层6mm(0.25in)厚的干燥吸收性棉；
- c) 根据安装说明书被导向打算安装的方式；
- d) 被预热并维持到在正常温度试验记录的防护屏工作温度最大值。

16.29.2 三个石英弧形管片段应按照表16.28.1进行选择，并在烘箱中预热15分钟达到 $1100^\circ\text{C}$ 。然后，每个弧形管片段应从烘箱中取出，并在2秒内放置在每个灯泡防护屏上的破裂灯泡弧形管的粒子有可能滴下和落及的最薄位置，圆柱纵轴垂直于防护屏平面。

16.29.3 放置于防护屏样品下方的棉指示剂不允许被点燃。

### 16.30 聚合物材料连接器负载 Polymeric connector loading

16.30.1 当连接器可靠地连接到安装在工作温度为100 °C.的烘箱里的输出盒时，上下两片聚合材料的连接器应支承附在其上的90.7kg(200lb)的重量1分钟。

### 16.31 接线盒硬度试验 Junction box rigidity

16.31.1 用于牵引导线的接线盒应按如下方式进行测试：

- a) 灯具应可靠固定在厚度为12.7mm(0.5in)的木板面板上，使之能够坚固地附着于面板，面板范围应超过接线盒；
- b) 所有接线盒盖子应被移开；
- c) 附上的重物符合表16.31.1所述重量，应通过不与任何接线盒表面连接的金属丝或绳索附上，接线盒连接管道配件使得来自接线盒内部的作用力，能被施加到最有可能导致变形的位置；和
- d) 2分钟之后，重量应被移开，任何相对初始形态永久性的变形应被测量。

表16.31.1 变形的力  
(见16.31.1)

里或外的导线数量	力，磅	
	12AWG	14AWG
1或2	15	14
多于2	30	16

16.31.2 接线盒的永久性变形，它的硬件或对于灯具的附件应不超过3.2mm(0.125in)。

### 16.32 接合检查 Splice inspection

16.32.1 一小段长度的No. 14AWG或大量的电线应被连接到接线盒或配线厢间内的灯具电线。灯具应按设计的形态安装。

16.32.2 配线厢间内接合的目视检查应在灯具面向房间的角度进行操作。

16.32.3 支路电源连接，包括接地，穿过灯具的入口进行目视检查。被要求移开以获得接入口通行空间的所有部件应容易从灯具面向房间的角度被移开和替换。

### 16.33 灯座安装扭矩 Lampholder mounting torque

16.33.1 一个2.26N·m(20lb·in)的扭矩应逐渐的施加于中等灯头的螺纹壳类型灯座并持续1分钟，使用19.27条描述的试验设备。

16.33.2 测试结果是可接受的，如果：

- a) 灯座保持在位；
- b) 聚合体机架没有出现永久性变形；和
- c) 电气间隙符合6.11条。

#### **16.34 灯座拉力试验 Lampholder pull**

16.34.1 一个89N(20lb)的力应笔直往下逐渐的施加于中等灯头灯具的螺丝壳上并持续1分钟，使用19.27条中描述的试验设备。

16.34.2 聚合体机架不允许出现永久性变形，且电气间隙应符合6.11条。

#### **16.35 灯座安装支架阻隔试验 Lampholder mounting bracket stop test**

16.35.1 支承灯座的支架应被调节，使得支架接触到阻隔装置。一个4.5kg(10lb)的力应施加于灯座支承支架2分钟，阻隔装置从初始位置的位移应被测量。

16.35.2 任何阻隔装置的位移从初始位置起应不超过3.2mm(0.125in)。灯座支承支架不允许移动至超过任何阻隔装置。

### **17 电气试验 Electrical tests**

#### **17.1 绝缘耐压试验 Dielectric voltage-withstand**

17.1.1 绝缘耐压试验设备应符合19.20条。

17.1.2 灯具应经受1分钟的耐高压试验，不允许出现击穿。试验电压施加于带电部件和可触及的非载流金属部件之间，包括仅在更换灯泡期间才被触及的部件。

17.1.3 白炽灯灯具的试验电压应为1000V，所有其他类型的灯具的试验电源应为额定输入电压的两倍加上2000V。

17.1.4 被施加的电压应逐渐从零增加到试验要求的电压值或发生击穿为止。在试验期间，任何开关或其他控制器应打在“ON”的位置。

17.1.5 试验应在装配完毕的灯具上进行，不可能被施加电压的无载流部件或装饰件不要求安装在位。

17.1.6 不用于降低电击危险和有可能被试验电压击穿的固态元器件允许与试验电路中断开连接。当电路



中有残留介电应力时，为了降低固态元器件在试验中被损毁的危险，电路允许被重新整理连接。

## 17.2 结合阻抗 Bond impedance

17.2.1 结合阻抗试验设备应符合19.19.1条。

17.2.2 灯具上非载流金属部件结合接地端子时，连接结合处的阻抗应被测量。

- a) 电压降结果不应超过4V；和
- b) 有可能引起火灾危险的结合处金属不允许熔化，被加热或燃烧。

17.2.3 阻抗测试应在被测部件至接地端子之间通以30A的电流2分钟，并在结束之后测量两者之间的电压降。

## 17.3 互锁开关耐久试验 Interlock switch endurance

17.3.1 具有互锁开关的灯具应连接到电源电路和在灯具额定电压、功率和频率下工作，开关触点连接到非接地导线。

17.3.2 灯具的易触及非载流金属部件应通过一个3A的无延时插入式熔丝连接到电源电路中的接地导线。

17.3.3 开关应通过灯具的互锁结构设备工作500回合，速率不超过6回合每分钟。

17.3.4 试验结果是可接受的，如果没有：

- a) 开关的电气或机械故障；
- b) 导致熔丝断开的故障；和
- b) 当经受17.1条的耐电压试验时，出现被击穿。

## 17.4 带关节的探针 Articulate probe

17.4.1 19.22条描述的带关节的探针在任何可能的方向插入到任何外壳开口时，不允许接触到带电部件。有必要的话，可用适当的电气指示器判断是否接触到带电部件。

## 18 工厂生产试验 Factory production tests

## 18.1 绝缘耐压试验 Dielectric voltage-withstand

18.1.1 绝缘耐压试验应在所有包含导线的生产的灯具中进行，包括：

- a) 装配完毕后不可见；或
- b) 外壳内部距离超过38 mm(1.50in)的：
  - 1) 茎干、支承臂或管道；或
  - 2) 未经过鉴定列名的导管。

18.1.2 具有18.1.1条所述结构的荧光灯具和用于导线通道的可移式的罩盖灯具应按要求经受工厂绝缘耐压试验。

18.1.3 绝缘耐压试验设备应符合19.20条。

18.1.4 灯具应包括控制和保护装置元件在内充分的装配，，开关打在“ON”的位置，熔丝保持在位。不可能变为带电体的被隔离的非载流金属部件或装饰性部件不要求安装在位。

18.1.5 不用于降低电击危险和有可能被试验电压击穿的固态元器件允许与试验电路中断开连接。当电路中有残留介电应力时，为了降低固态元器件在试验中被损毁的危险，电路允许被重新整理连接。

18.1.6 灯具应在以下两者之间经受持续时间为1秒的1200V交流电压，而不出现击穿：

- a) 初级线路和易触及的有可能变为带电体非载流金属部件；和
- b) 初级线路和易触及的隔离变压器的额定最大开路电压为30V(有效值)或峰值电压为42.4V的次级线圈上的未绝缘带电部件。

## 18.2 接地连续性 Grounding continuity

18.2.1 概述

18.2.1.1 进行灯具的接地连续性试验应与：

- a) 可能变为带电部件且在用户维护期间易触及的非载流金属部件；或
- b) 带有整体接地装置的插入式灯座。

18.2.1.2 试验应按如下进行：

- a) 每款免除温度试验灯具每个生产周期至少一次；和
- b) 所有其他灯具每款每季度至少一次。

18.2.1.3 接地连续性试验设备应符合19.19条。

18.2.1.4 接地措施和任何符合18.2.1.1条描述的非载流金属部件之间的连接电阻测量和计算值不应超过0.10W。

### 18.2.2 未装配灯具的接地连续性试验 Grounding continuity test for unassembled luminaries

18.2.2.1 进行接地连续性试验应在一款具有代表性的设计结构上至少每季度进行一次。

18.2.2.2 装运时不装配外壳或具有插入式或锁扣式部件的灯具进行接地连续性试验时，应按照以下方法：

- a) 灯具应根据安装说明书被完全安装。接地连续性试验应在b)项和c)项中的适用部件的拉力试验完成之后进行。接地连续性试验设备应符合19.19条。两个测试点之间的阻抗不应超过0.10Ω。
- b) 如果装配有外壳的部件没有与knockout或导管开口一起提供，应进行16.16条的部件拉力试验。
- c) 如果装配碗筷部件与knockout或导管开口一起提供，应进行16.17条的部件拉力试验。

## 18.3 玻璃支承 Glass support

18.3.1 仅通过摩擦力提供支承的具有玻璃发散体装置的每个灯具类型的样品，符合16.24条规定，每季度至少试验一次。

## 18.4 应力释放试验 Strain relief

18.4.1 具备电源线的每款灯具的一个样品，根据16.21.1条应力释放试验，每季度至少试验一次。

18.4.2 具备由灯泡支承的灯座的每款灯具的一个样品，符合16.21.2条应力释放试验，每季度至少试验一次。

## 18.5 极性 Polarity

18.5.1 要求符合鉴定和6.10条的极性要求的每款灯具的一个样品，根据18.5.2条符合极性试验，每季度至少试验一次，除非极性可通过目测判断。

18.5.2 打算连接到灯具上的可识别的(中性)支路导线和灯座螺纹壳之间的连续性应被验证，使用电阻表或其他用于连续性试验的设备。

## 18.6 试验记录 Test records

18.6.1 试验记录应至少保留6个月，包括试验数量、试验数据、目录或样品数量，试验结果，和非合格产品的处置记录。

## 19 试验顺序和仪器

### 19.1 安装和支承

19.1.1 灯具应按照制造商的说明模拟设计用途的安装或支承方法。在可以使用多种方式的地方，应被安装或支承使得能够测得灯具所能遭遇到的最大温度。

19.1.2 设计成能够被使用者调节的灯具部件，应安置或调整至使得灯具、安装面或两者产生最大热量的位置。根据表20.1.1条的2.31项标记的灯具部件应根据标记进行安置，以便于进行温度试验。

19.1.3 设计成打算安装在地板的灯具应不安置在有房间障碍物、天花板、或离墙壁近于0.91 m(3ft)的位置。

19.1.4 不附带桩柱的桩式安装灯具应被安装在有代表性长度的桩上面，并符合19.1.3条的条件。

### 19.2 温度试验稳定性 Temperature test stabilization

19.2.1 温度试验应根据19.2条规定和14与15条的正常和非正常温度试验规定进行操作。

19.2.2 根据19.7条所述，温度应通过热电偶进行测量。

19.2.3 镇流器和变压器线圈的温度应通过直接接触到线圈内部的热电偶或使用19.6条所述电阻变化方式测量。温度结果不允许超过表14.1.2规定的适用的温度。

19.2.4 温度应在稳定后被测量：

- a) 试验已进行至少7.5h；或
- b) 试验已进行至少3h；且
- c) 每间隔15分钟的三次连续温度读数之间相差不到1℃，且温度不再上升。

### 19.3 电压

#### 19.3.1 概述

19.3.1.1 当进行温度试验时，被使用的电压值应符合19.3.2条和19.3.5条规定。

#### 19.3.2 白炽灯灯具，无变压器运行

19.3.2.1 表19.8.1、19.8.2和19.8.3中所示的标准试验灯泡的试验电压应被调节达到灯泡额定功率。

19.3.2.2 除非标准试验灯泡外的的灯泡试验电压，应被调节达到灯泡额定功率和维持在灯泡额定电压值的2%偏差之内。

19.3.3 白炽灯灯具，电源运行(变压器)

19.3.3.1 试验电压应为符合表19.3.3.1所示的标定系统电压。

表19.3.3.1 在利用点上的电压变化限值  
(见19.3.3.1条，19.3.4.1条和19.3.5.1条)

标定系统电压	正常工作条件下电压范围	
	低电压范围	高电压范围
120/208	110-125	190-216
120/240	110-125	220-250
240/416	220-250	380-432
277/480	250-288	432-500
347/600	312-380	540-625

19.3.3.2 具有额定电流的自动型灯泡的灯具的试验电压应被调整到电源的额定输入电压。

19.3.3.3 试验灯泡，当单独进行评估时，应在灯泡额定功率或电流的5%偏差范围内工作，如果适用的话，应在额定电压下。

19.3.4 HID灯具

19.3.4.1 试验电压应是与镇流器额定输入电压相应的标定系统电压值，如表19.3.3.1所示。

19.3.4.2 电容器应具有制造商指定电容容量5%偏差之内的额定容值。

19.3.4.3 试验灯泡，当在开放的空气中进行评估，采用将在灯具上使用的相同类型的镇流器和电容器时，应在15分钟的稳定周期后，在灯泡额定功率偏差的5%内运行。电压值应被调节至5%的偏差范围之内，且此电压应被用作试验用电压。

19.3.5 荧光灯灯具

19.3.5.1 试验电压应是与镇流器额定输入电压相应的标定系统电压值，如表19.3.3.1所示。

## 19.4 频率

19.4.1 频率感应设备应在额定频率下试验，标有多个频率的设备应在能够产生最大温度升高的频率下试验。

## 19.5 环境温度

19.5.1 试验应在环境温度为 $25 \pm 5^\circ\text{C}$ 条件下进行。环境温度在 $25^\circ\text{C}$ 以上或以下变动时，灯具上记录点的温度应分别减去或增加变动的值。

19.5.2 环境温度应通过热电偶或温度计进行监测。

19.5.3 用于测量环境温度的热电偶应被埋于深度为15 ml (0.5 oz)的玻璃容器中的矿物油里或贴于上下底部开口的圆柱形金属罩内部的约30 g (1 oz)的金属块上面。

19.5.4 玻璃容器或圆柱形金属罩应放置在穿过灯具垂直轴线的距离灯具的水平距离至少等同于灯具直径三倍的正中央的水平板上。

19.5.5 根据12.4.2条，按照制造商的要求，试验应在升高的环境温度下进行。

## 19.6 阻抗升高温度测量方法

19.6.1 线圈的温度通过使用19.6.2条描述的公式由阻抗升高方式(同温度下测得的线圈电阻与已知温度下测得的电阻进行比较)决定。

19.6.2 线圈电阻应通过以下公式计算：

$$T_H = \frac{R_H}{R_C} [k + A_C] - k + [A_C - A_H]$$

公式中：

$T_H$  = 测试结束时的线圈温度， $^\circ\text{C}$

$A_C$  = 试验开始时，线圈 $R_C$ 被测量时的环境温度， $^\circ\text{C}$

$A_H$  = 试验结束时，线圈 $R_H$ 被测量时的环境温度， $^\circ\text{C}$

$R_C$  = 试验开始时，线圈的阻抗，

$R_H$  = 试验结束时，线圈的阻抗，

$k$  = 常数，对于铜为234.5，对于电气导线(EC)级铝为225.0

19.6.3 如果有必要在测量 $R_H$ 之前不给线圈通电，则在关闭时的 $R_H$ 值测量可在短暂间隔中取得电阻的几个测量值，未大道尽可能在关闭后立即开始。作电阻值对时间的曲线并推断关闭时的 $R_H$ 值。

## 19.7 热电藕 Thermocouples

19.7.1 灯具上的温度记录点应通过热电藕的方法进行测量。

19.7.2 热电藕规格应为不大于 $0.21 \text{ mm}^2$  (No. 24 AWG)和不少于 $0.05 \text{ mm}^2$  (No. 30 AWG)。热电藕应符合ASTM MNL 12条所述要求和NIST ITS 90或 ISA MC96.1中列明的误差限值。规格小于No. 30 AWG的热

电藕适用于微型回路和组件。热电藕的连接应配备保险丝。

19.7.3 如果要求判定温度测量，应使用No. 30 AWG 的铁和铜镍合金热电偶和电位类型工具。

19.7.4 热电藕结点和邻近热电藕的导线应与被测金属表面具有良好的热接触。单独的胶带不应作为保持提供热接触的固定方式。固定热电藕的可接受的方式包括水杯、胶合剂、将末端熔入塑料、锡焊、或两个表面互相楔合。

19.7.5 用于测量通过式布线中的导线温度的热电藕，安装时应与穿过绝缘体的裂缝并通过缠绕带以保持在位的导线接触。

## 19.8 试验灯泡 Test lamps

19.8.1 灯泡的类型和功率或制造商指定的灯泡应作为测试使用。

19.8.2 除表19.8.2中所示灯泡外的具有高低温度限值的试验灯泡，当在开放的空气中测量时，应在灯泡额定电压下的额定功率的5%偏差之内工作。

19.8.3 白炽灯试验灯泡应在115%的额定电压下进行老化燃点至少45分钟。

19.8.4 白炽灯反光灯试验灯泡应使用适用的宽光束发散。MR型的试验灯泡应具备分色反射镜。

19.8.5 荧光灯和HID试验灯泡应至少老化燃点100小时。

19.8.6 用于温度试验的荧光灯和HID类型灯泡应附带镇流器进行测量。

19.8.7 天花板表面安装灯具的任何试验灯泡的额定功率值应是标记在灯泡上的最大灯泡功率或表19.8.4所述的适配灯具的最大灯泡功率，取其中较大值。

表19.8.1 用于正常温度试验的白炽灯试验灯泡  
(见14.5.2、14.6.2、14.7.2、15.3.1.5和19.3.2.1条)

额定灯泡功率	灯泡类型		
	大烛台Candelabra	中型的Intermediate	Mogul
15	B10		
25	B10	T8	
30			
40	B10	T6-1/2	
50			
60	B10		
75			
100			
150			
200			PS30

300			PS35
500			PS35

表19.8.2 用于正常温度试验的标准白炽灯试验灯泡  
(见14.5.2、14.6.2、14.7.2、15.2.5、15.3.1.5、15.4.3.4、19.3.2.1和19.8.2条)

额定功率	灯泡类型	低限值℃	高限值℃
非反射灯泡			
25	CA-9		
40	A-19	37.4	39.8
60	A-19	42.8	46.9
75	A-19	44.2	46.4
100	A-19	53.0	57.9
150	A-21	62.2	71.4
200	A-23	76.9	82.3
300	PS-25	94.6	111.2
R型反射灯泡			
30	R20	31.2	33.5
50	R20	35.2	39.2
75	R20		
50	R30		
75	R30	45.6	52.8
100	R30		
75	R40	43.7	48.5
100	R40	45.3	51.6
150	R40	60.8	69.5
200	R40	72.5	79.1
300	R40		
BR型反射灯泡			
40	BR30		
45	BR30		
60	BR30		
65	BR30	42.9	46.1
75	BR30	41.0	42.6
85	BR30		
100	BR30	44.5	51.6
150	BR30	57.0	62.6
65	BR40		
75	BR40	42.1	45.1
85	BR40		
90	BR40		
120	BR40	57.6	60.3
150	BR40	52.4	64.5
200	BR40		
300	BR40		



ER型反射灯泡			
50	ER30		
75	ER30		
120	ER30	45.8	50.1
PAR型反射灯泡			
65	PAR38		
75	PAR38		
85	PAR38		
100	PAR38		
120	PAR38		
150	PAR38		
250	PAR38		
PAR型卤钨灯反射灯泡			
40	PAR16		
60	PAR16		
50	PAR20	32.8	34.7
60	PAR30L		
50	PAR30L		
75	PAR30L		
45	PAR38		
60	PAR38		
75	PAR38		
90	PAR38		
100	PAR38		
120	PAR38		
特殊用途灯泡(红外线加热)			
125	R-40	51.5	57.0
250	R-40	71.3	81.7
备注:			
1. 所有标准试验灯泡都是E26中型螺纹灯头的			
2. 额定电压为120V			
3. 通用工作位置			

表19.8.3 用于非正常温度试验的标准白炽灯试验灯泡  
(见15.4.2.4、15.4.2.5和19.3.2.1条)

灯泡类型 - 中型灯头			
专制的(A型)			
额定灯泡		试验灯泡	
功率	规格	功率	规格
40	A19	60	A19
60	A19	100	A19
75	A19	100	A19
100	A19	150	A21

150	A21	300	PS25
200	A23	300	PS25
300	PS25	N/A	N/A
R型反射灯泡			
额定灯泡		试验灯泡	
功率	类型	功率	类型
30	R20	50	R20
50	R20	75	R20
75	R20	150	R40
50	R30	75	R30
75	R30	150	R40
100	R30	150	R40
75	R40	150	R40
100	R40	150	R40
150	R40	300	R40
200	R40	300	R40
300	R40	N/A	N/A
BR型反射灯泡			
额定灯泡		试验灯泡	
功率	类型	功率	类型
40	BR30	60	BR30
45	BR30	75	BR30
60	BR30	90	BR40
65	BR30	120	BR40
75	BR30	120	BR40
85	BR30	150	BR40
65	BR40	120	BR40
75	BR40	120	BR40
85	BR40	150	BR40
90	BR40	150	BR40
120	BR40	200	BR40
150	BR40	300	BR40
200	BR40	300	BR40
300	BR40	N/A	N/A
ER型反射灯泡			
额定灯泡		试验灯泡	
功率	类型	功率	类型
50	ER30	75	ER30
75	ER30	150	ER30
100	ER30	N/A	N/A
PAR型反射灯泡			
额定灯泡		试验灯泡	
功率	类型	功率	类型
65	PAR38	100	PAR38

75	PAR38	150	PAR38
85	PAR38	150	PAR38
100	PAR38	150	PAR38
150	PAR38	250	PAR38
250	PAR38	N/A	N/A
PAR型卤钨灯反射灯泡			
额定灯泡		试验灯泡	
功率	类型	功率	类型
40	PAR16	60	PAR16
60	PAR16	90	PAR38
50	PAR20	75	PAR30L
60	PAR30S	90	PAR38
50	PAR30L	75	PAR30L
75	PAR30L	120	PAR38
45	PAR38	75	PAR38
60	PAR38	90	PAR38
75	PAR38	120	PAR38
90	PAR38	N/A	N/A
100	PAR38	N/A	N/A
120	PAR38	N/A	N/A

表19.8.4 用于天花板表面安装灯具的最小试验灯泡功率，W 每个灯泡  
(见19.8.7条)

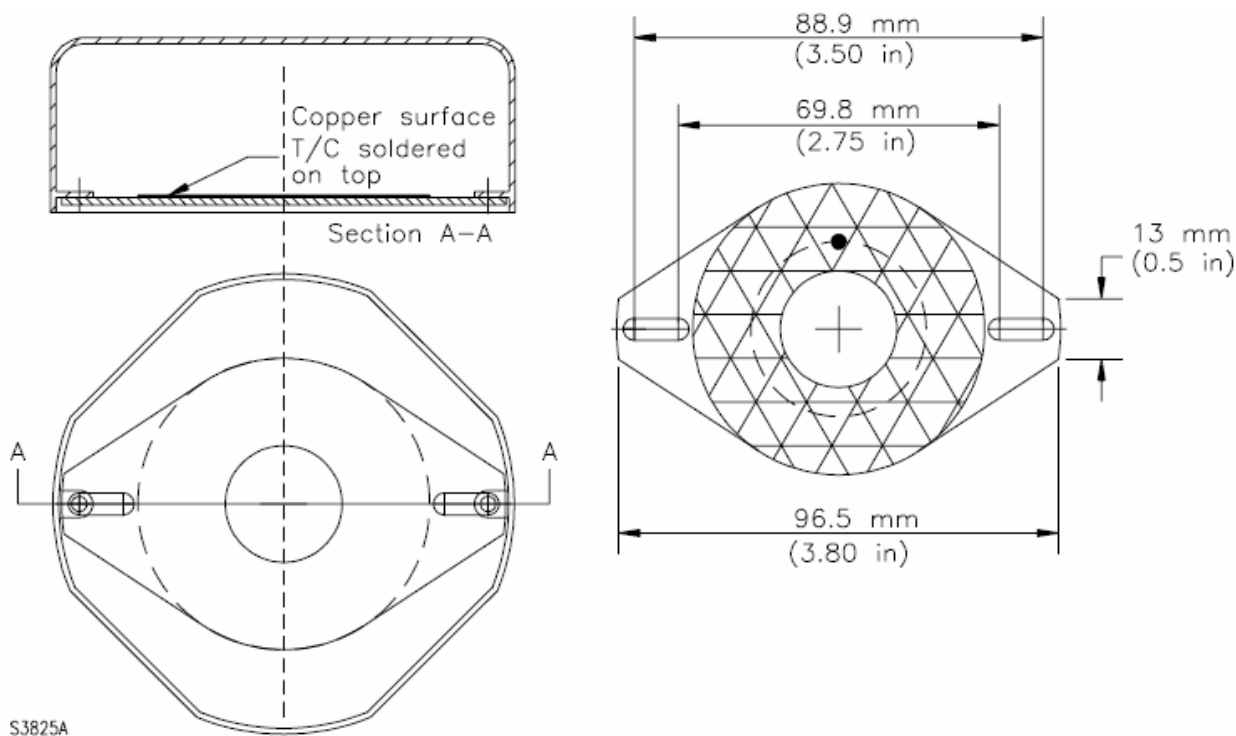
灯泡数量*	中型和大烛台	中等	中等**	Mogul
1	40	60	60	300
2	25	60	60	300
3	25	60	40	300
4	15	60	25	300
5或更多	***	***	***	***

\* 适用灯具的灯座类型数量多于一种  
 \*\* 本专栏仅适用于在正常使用中灯泡可视并作为装饰设计的一部分的灯具  
 \*\*\* 试验允许在灯具上标记的任何灯泡功率下进行

### 19.9 支路导线温度探测器 Branch circuit conductor temperature probe

19.9.1 图19.9.1所示温度探测器应安置在输出盒内部邻近出线盒格处，如图所示，通过机械方式，判断温度试验过程中支路导线的温度。

图19.9.1 支路温度探测器  
(见14.2.7、14.3.3和19.9.1条)



备注:

- 1) 材料: 印制电路板G10环氧玻璃/玻璃2oz铜
- 2) 铜25.4 mm(1in) ID 63.5 mm(2.5in) OD
- 3) 槽缝4.7 mm(0.187in)宽, 14.3 mm(0.563in)长
- 4) 热电藕(T/C)在直径为38 mm(1.5in)的圆盘上。
- 5) 有时候有必要钻出翻砂孔, 螺钉的两倍直径, 通过探针来调节突起的安装螺钉。

### 19.10 天花板表面温度测试设备

19.10.1 天花板温度测试设备应符合图19.10.1所示, 并按以下进行布置:

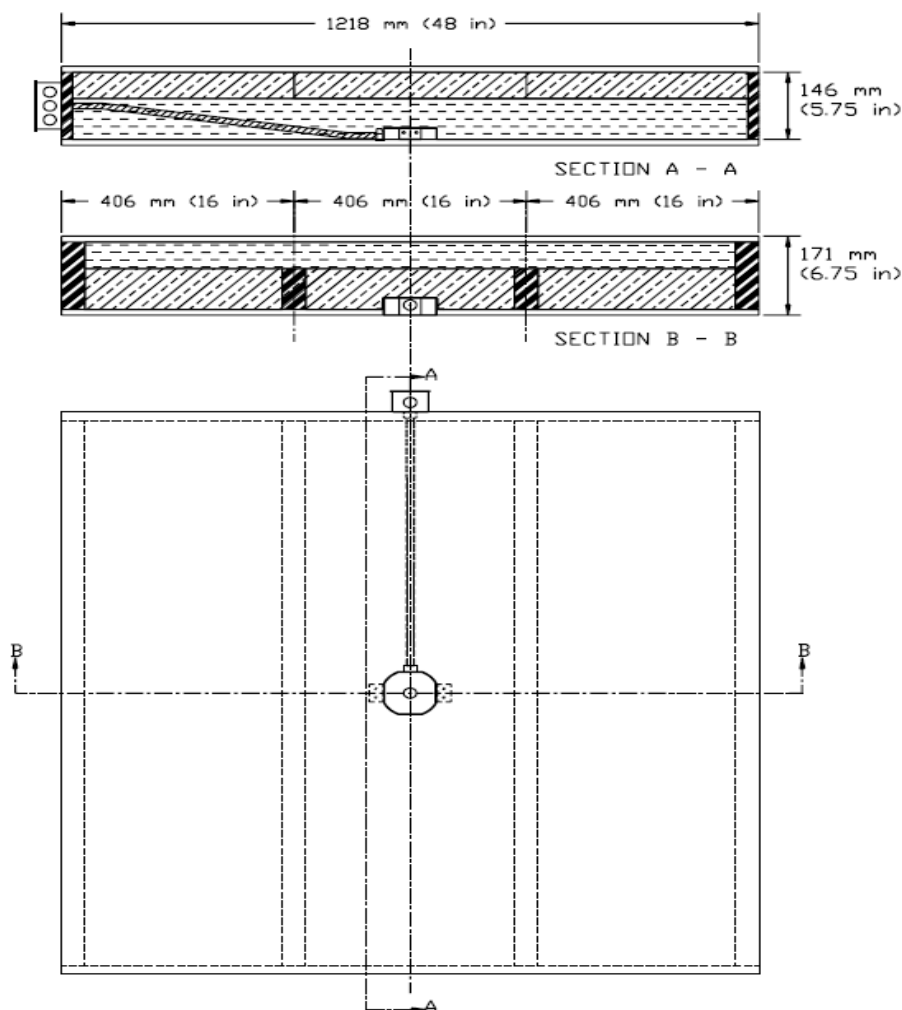
- a) 木制结构部件应用木螺纹或钉子可靠连接。
- b) 木制结构部件应如下:
  - 1) 前面板和背面应为符合19.32条, 边长为1218mm(48in)的正方形木夹板。
  - 2) 边应为2X6in的通用规格木制成分
  - 3) 端部应为1X6in的通用规格木制成分
  - 4) 里面的支承物应为2X4in的通用规格木制成分
- c) 金属八角形输出盒, 4X1-1/2in的通用规格, 应安装在木制面板的中心, 穿插通入且与外表面齐平。盒子应联合两个铁钩状支架一并安装, 1.25mm(0.050in)的厚度, 38mm(1.5in)的长度, 25mm(1in)凸缘饰边, 被连接到盒子的相对边上且用木制螺钉可靠固定在木制平台的里面。
- d) 带罩盖的金属面公用盒, 尺寸为4X2-1/2X1-3/4通用规格, 应被安装在构件的边上。

- e) 金属软管，尺寸为3/8in通用规格，应被安装在输出盒和公用盒之间，并通过笔直的连接进行可靠固定。
- f) 配线应由任何类型的No. 14 AWG的白色和黑色的导线，和一个No. 16 AWG 的与盒子连接在一起的盒子组成。
- g) 试验模拟用天花板设备应被填充两层饰面或不饰面的玻璃纤维绝缘棉絮，两者成90°放置。绝缘棉絮厚度约89 mm (3.5 in)且Rsi 1.4到Rsi 1.9 (R8到R11)，直接放置连接到输出盒和切口处，以使得完全包围金属软管。

19.10.2 热电偶允许穿过软管到达输出盒。

19.10.3 试验模拟用天花板设备应被安装在模拟自由的空间里，并且被固定在离地面不少于1800mm (72in)的高度，离房间的天花板以下至少300mm(12in)，以及距离任何墙壁和障碍物至少600mm(24 in)。

图19.10.1 天花板温度测试设备  
(见14.2.5和19.10.1条)



## 19.11 墙壁表面温度的试验设备

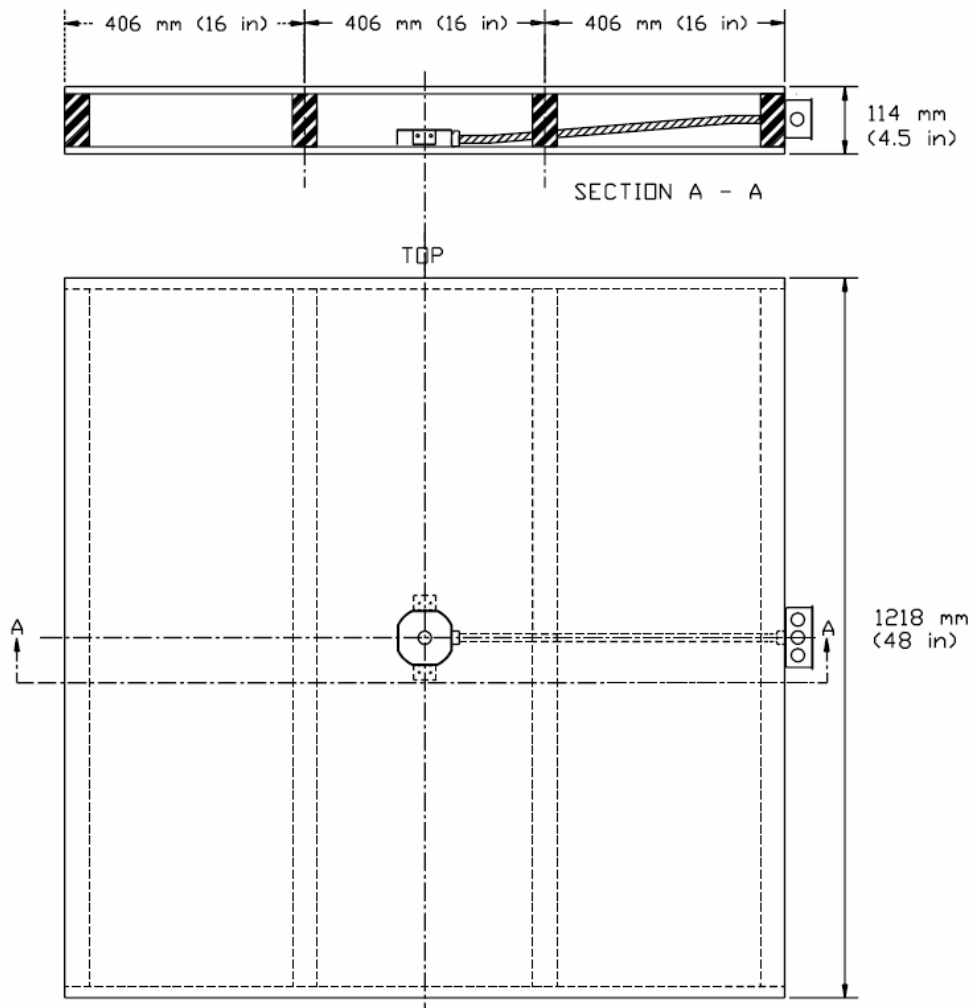
19.11.1 墙壁表面温度的试验设备应符合图19.11.1所示，并按以下进行布置：

- a) 木制结构部件应用木螺纹或钉子可靠连接。
- b) 木制结构部件应如下：
  - 1) 前面板和背面应为符合19.32条，边长为1218mm(48in)的正方形木夹板。
  - 2) 边应为2X4in的通用规格木制成分
  - 3) 端部应为1X4in的通用规格木制成分
  - 4) 里面的支承物应为2X4in的通用规格木制成分
- c) 金属八角形输出盒，4X1-1/2in的通用规格，应安装在木制面板的中心，穿插通入且与外表面齐平。盒子应联合两个铁钩状支架一并安装，1.25mm(0.050in)的厚度，38mm(1.5in)的长度，25mm(1in)凸缘饰边，被连接到盒子的相对边上且用木制螺钉可靠固定在木制平台的里面。
- d) 带罩盖的金属面公用盒，尺寸为4X2-1/2X1-3/4通用规格，应被安装在构件的边上。
- e) 金属软管，尺寸为3/8in通用规格，应被安装在输出盒和公用盒之间，并通过笔直的连接器进行可靠固定。
- f) 配线应由任何类型的No. 14 AWG的白色和黑色的导线，和一个No. 16 AWG 的与盒子连接在一起的盒子组成。
- g) 试验墙面设备不应填充绝缘材料。

19.11.2 热电偶允许穿过软管到达输出盒。

19.11.3 试验模拟墙面应被安装在模拟自由的空间里，且应被固定在离地面不少于900 mm(36 in)的高度，离房间天花板以下至少300mm(12in)，在水平位置上的端部为1x4 in。

图19.11.1 试验墙面 – 墙面安装灯具  
(见19.11.1条)

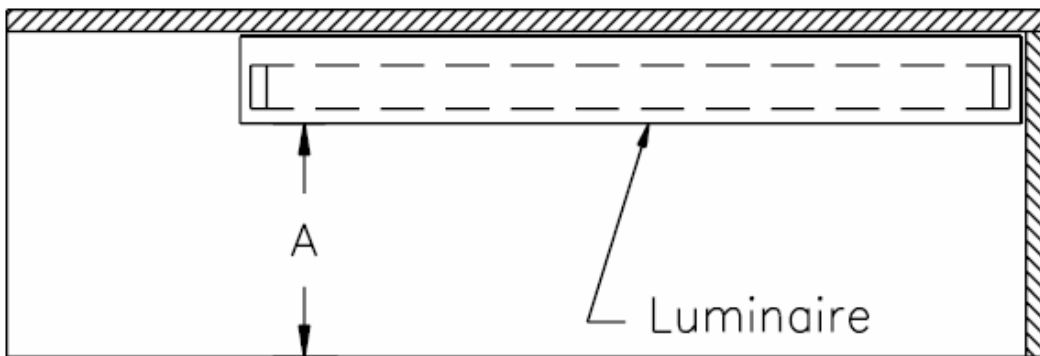
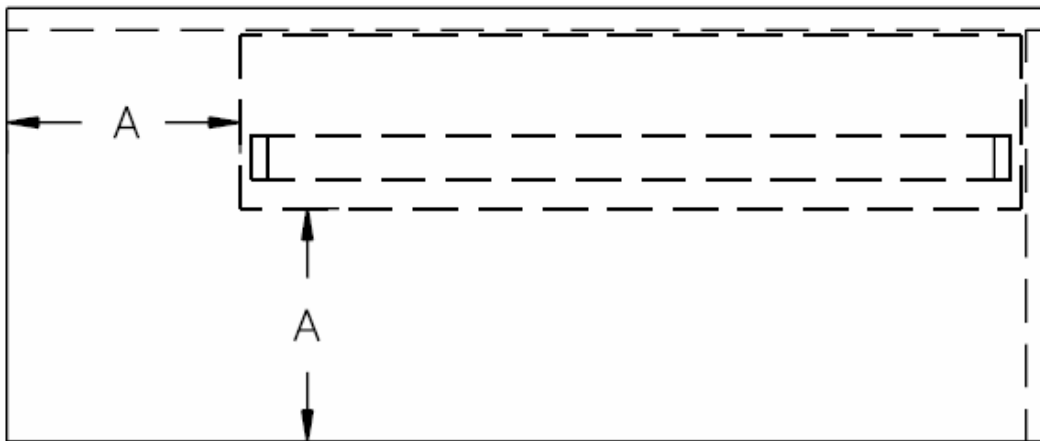


## 19.12 橱柜底下表面安装的灯具用试验橱柜

19.12.1 图19.21.1所示测试角应具备符合19.32条的三个木制面，以正角的角度衔接在一起以形成一个拐角，并通过木螺丝或钉子与粗端固定。任意边尺寸应超过灯具300 mm (12 in)。

19.12.2 灯具应安装在测试角内，使得灯具接触到两边的墙壁和测试角的顶部，调整至能导致最高温度的外形和方位。

图19.12.1 橱柜底下表面安装测试角  
(见19.12.1)



备注:

- 1) 上部图片是俯视图
- 2) 下部图片是俯视图中心的局部图
- 3) A的尺寸为300mm(12in)

### 19.13 非 IC 类型嵌入式灯具的温度试验盒(不打算用于热绝缘接触)

#### 19.13.1 概述

19.13.1.1 试验盒应为矩形并有四个边，一个顶，一个底，由符合19.32条的胶合板构成，并通过木螺丝或钉子与粗端固定。底部或前面的安装面分别切开一个孔洞，用于安装天花板或安装用墙壁设备。

19.13.1.2 以下部分可以接触到试验盒:

- a) 通道，如软管;
- b) 电缆或导管连接器; 和

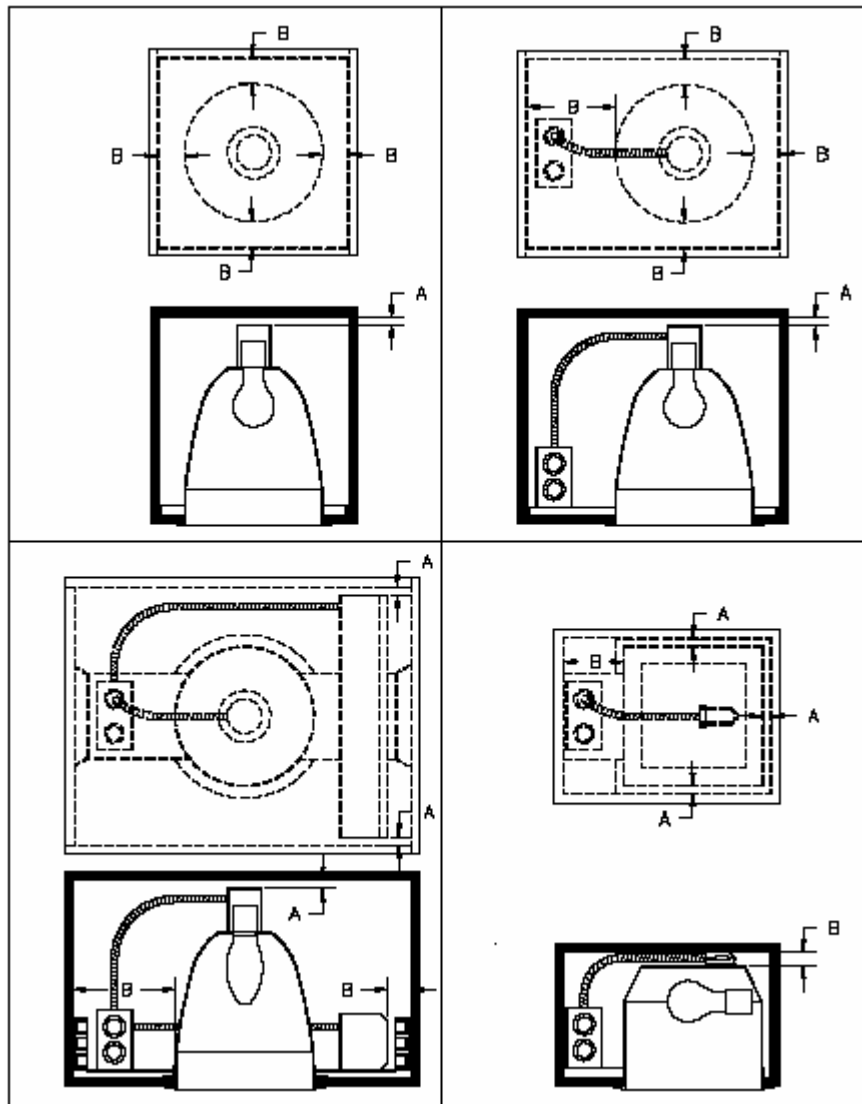


c) 用于在空气中操作的灯具软管扣紧配件装置。

### 19.13.2 正常温度试验

19.13.2.1 如图19.13.2.1所示用于天花板或墙面安装灯具的试验盒的侧边和顶部应距离灯泡机架或发热部件13mm(0.5in)，或应接触到距离灯泡机架或发热部件13 mm (0.5 in)的永久性连接附件上。

图19.13.2.1 非IC类型嵌入式灯具的温度试验盒(不打算用于热绝缘接触)  
(见19.13.2.1条)



备注:

- 1) 上部图片是俯视图
- 2) 下部图片是侧视图
- 3) A的尺寸为13 mm(0.5in)
- 4) B的尺寸大于13 mm (0.5 in) 且永久性附属在接触到试验盒的部件上。

19.13.2.2 导管入口，热电藕线，电源线应密封。

19.13.3 非正常温度试验

19.13.3.1 如图19.13.3.1所示的天花板安装灯具的试验盒应具备从灯泡机架的最近部位或从包围发热元件的其他部件，如灯泡或通过式布线接线盒到四边的最短距离为215 mm (8.5 in)。试验盒顶边边沿应在任何灯泡机架的永久性连接部件之上至少215 mm (8.5 in)。

19.13.3.2 符合19.16条所述的loose-fill型热绝缘应通过顶部开口注入试验盒，一层层累积，不允许存在任何积压方式。

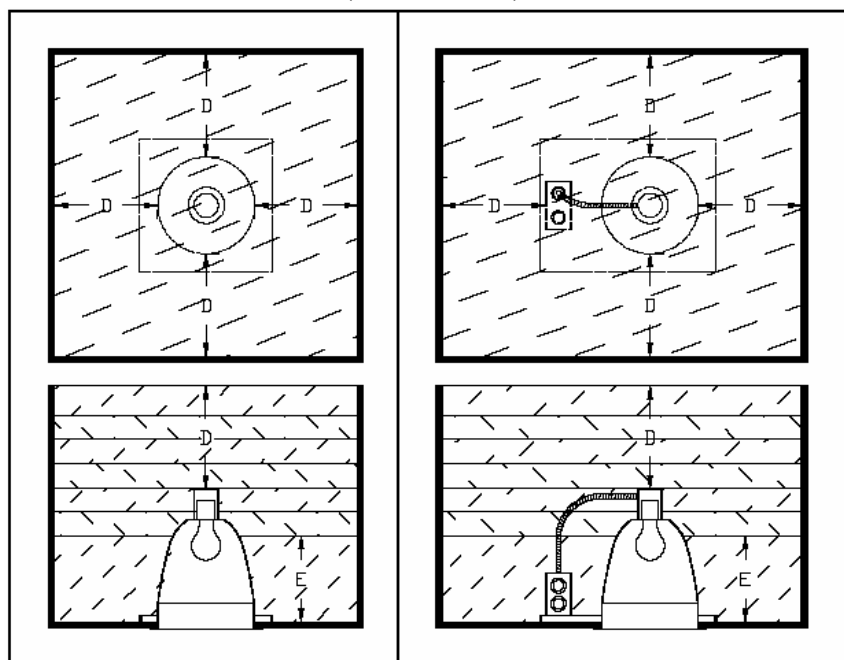
19.13.3.3 如图19.13.3.2所示的墙面安装灯具的试验盒的四边距离灯泡机架或发热部件最短为215mm(8.5in)。试验盒的深度应为150mm(6in)，或如果灯具相对更深，则应提供能接触到灯泡机架背面的尺寸。

19.13.3.4 符合19.16条所述的loose-fill型热绝缘应通过开口注入试验盒，一层层累积，不允许存在任何积压方式，直到盒子填满

图19.13.3.1

Figure 19.13.3.1

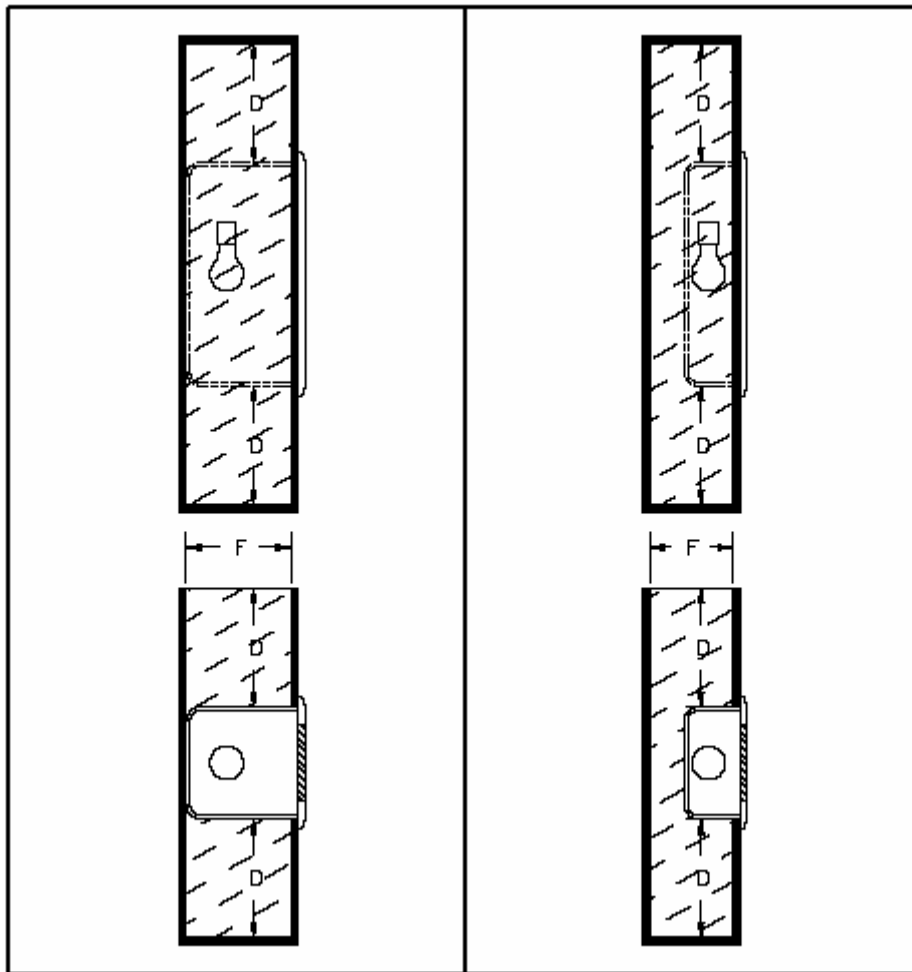
非IC类型嵌入式天花板安装灯具的非正常温度试验盒(不打算用于热绝缘接触)  
(见19.13.3.1条)



备注:

- 1) 上部图片是俯视图
- 2) 下部图片是以俯视图中心的剖视图，所示为层层叠加的绝缘体
- 3) D的最小尺寸为215 mm(8.5in)
- 4) E为绝缘体的最小尺寸100 mm (4 in)，或最低位于灯泡玻璃外壳以上50 mm (2 in)。

图19.13.3.2 非IC类型嵌入式墙面安装灯具的非正常温度试验盒(不打算用于热绝缘接触)  
(见19.13.3.3条)



备注:

- 1) 上部图片是俯视图
- 2) 下部是以俯视图中心的剖视图，所示为绝缘
- 3) 不带绝缘的非正常温度试验
- 4) 带绝缘的非正常温度试验
- 5) D的最小尺寸为215mm(8.5in)
- 6) F的尺寸为150mm(6in)，或如果灯具更深，则此尺寸应满足接触到灯泡机架的背部

#### 19.14 非 IC 类型的温度试验盒，标明间距，用于天花板嵌入式安装的灯具

(不打算用于热绝缘接触)

##### 19.14.1 标明间距的正常温度试验

19.14.1.1 如图19.14.1.1所示的试验盒应为矩形并有四个边，一个顶，一个底，由符合19.32条的胶合板构成，并通过木螺丝或钉子与粗端固定。

19.14.1.2 如土19.14.1.2所示，灯具的光照孔中心应被定位于模拟天花板表面的试验盒的表面中心开孔。

19.14.1.3 试验盒的四边的每边在里面的长度应为灯具上标注的用于建筑墙面光照开孔中心的两倍，如

表19.14.1.1所示和表19.14.1.1。

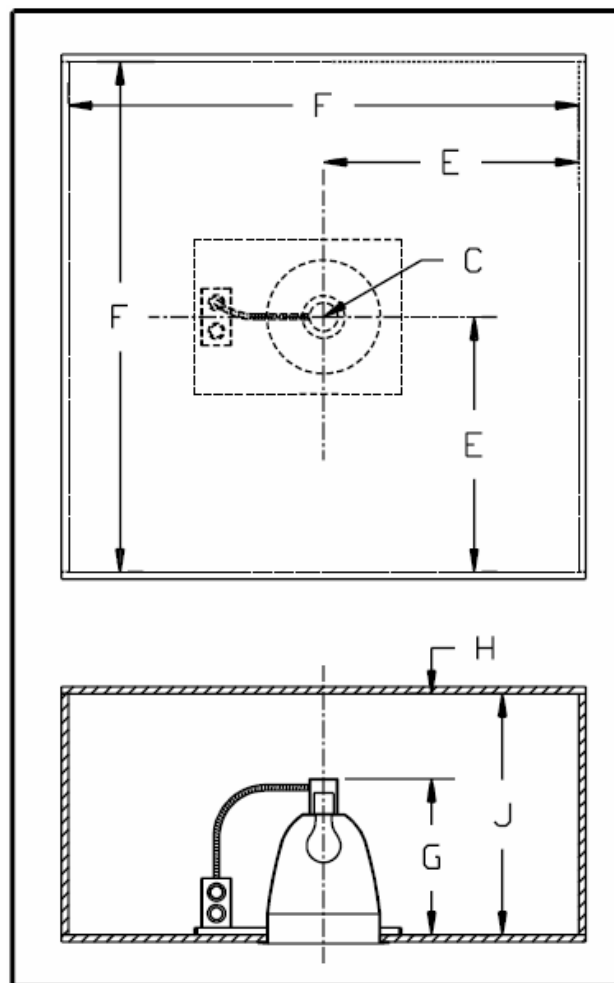
19.14.1.4 试验盒的里面高度应被通过灯具上标注的间距值加上灯具高度测得，作为顶上的建筑构件。

19.14.1.5 导管入口，热电藕线，电源线应密封。

表19.14.1.1 用于正常温度试验的标明间距的试验盒里面尺寸  
(见19.14.1.3条)

邻近灯具的中心对中心		灯具中心对建筑物的边		试验盒里面的长度和宽度		测试盒里面的高度
mm	(in)	mm	(in)	mm	(in)	
600	(24)	300	(12)	600	(24)	灯具上标注的间距值 加上灯具高度
900	(36)	450	(18)	900	(36)	
1200	(48)	600	(24)	1200	(48)	
1500	(60)	750	(30)	1500	(60)	
1800	(72)	900	(36)	1800	(72)	

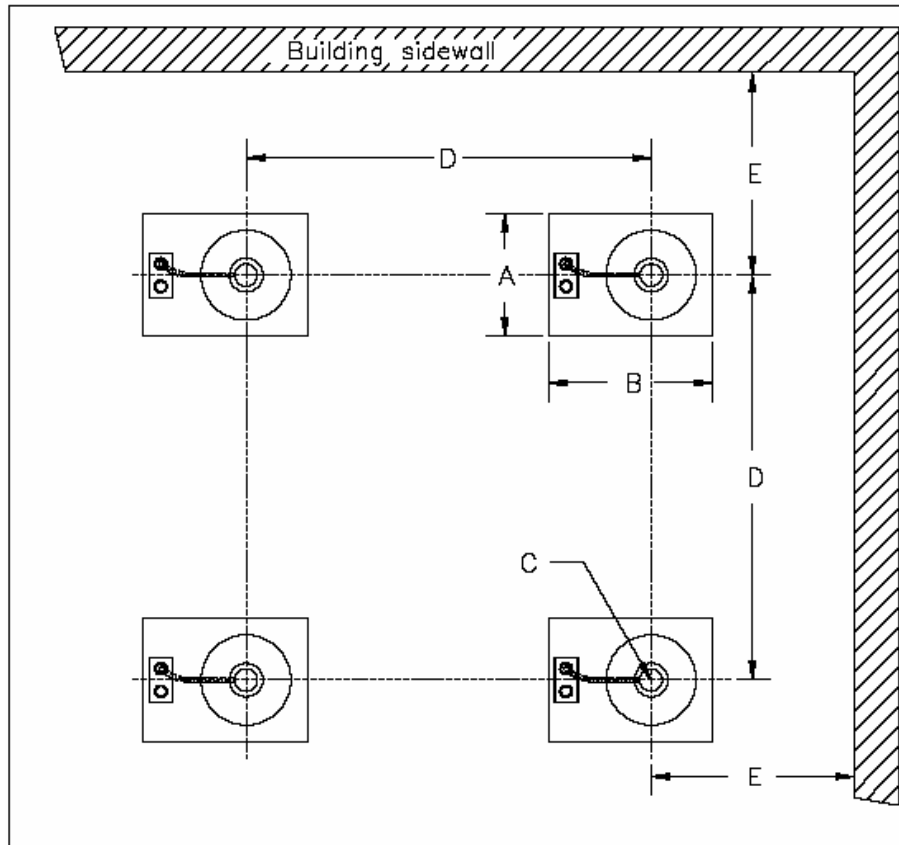
图19.14.1.1 用于正常温度试验的标明间距的试验盒  
(见11.8.3.1、19.14.1.1和19.14.1.3条)



备注:

- C – 光照开孔中心
- E – 光照开孔中心到试验盒边的距离
- F – 试验盒里面的边长(2X尺寸E)
- G – 灯具高度
- H – 灯泡机架的顶部到试验盒的边的距离
- J – 试验盒的里面高度(尺寸G + H)

图19.14.1.2 嵌入式灯具安装间隙 – 非IC类型标记间距(不打算用于热绝缘接触)  
(见11.8.3.1和19.14.1.2条)



图例中：

- A = 灯具宽度
- B = 灯具长度
- C = 光照孔中心
- D = 光照孔中心对中心的间距(2X尺寸E)
- E = 光照孔中心到建筑边

#### 19.14.2 标记间距的非正常温度试验 – 缩减的间距

19.14.2.1 如图19.14.2.1所示的试验盒应为矩形并有四个边，一个顶，一个底，由符合19.32条的胶合板构成，并通过木螺丝或钉子与粗端固定。灯具的光照孔中心应被定位于底部用于模拟安装面的开孔。

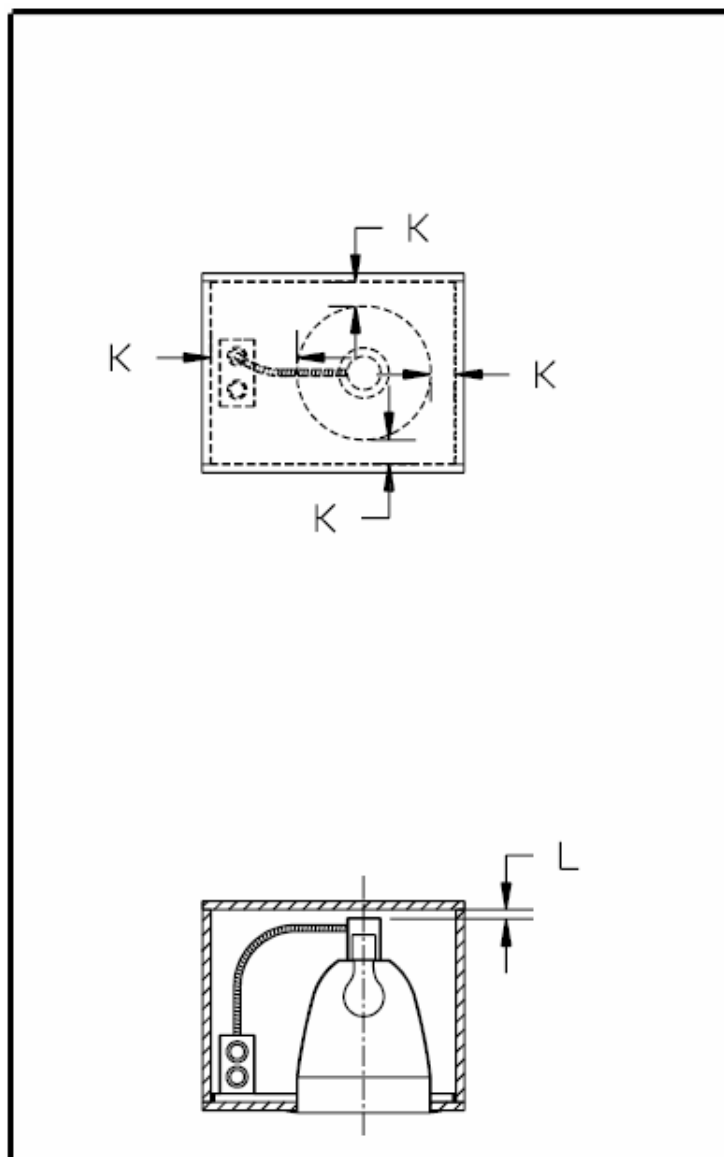
19.14.2.2 导管入口，热电藕线，电源线应密封。

19.14.2.3 试验盒的边和顶应距离灯泡机架或发热部件13mm(0.5in)，或应接触到距离灯泡机架或发热部件13 mm (0.5 in)的永久性连接附件上。

19.14.2.4 以下部分允许接触到试验盒：

- a) 通道，如软管；
- b) 电缆或导管连接器；和
- c) 用于在空气中操作的灯具软管扣紧配件装置。

图19.14.2.1标记间距的非正常温度试验 – 缩减的间距  
(见19.14.2.1条)



图例中：

K = 灯泡机架的边到试验盒的里面13 mm (0.5 in)

L = 灯泡机架的顶部到试验盒的里面为13 mm (0.5 in) 或接触到

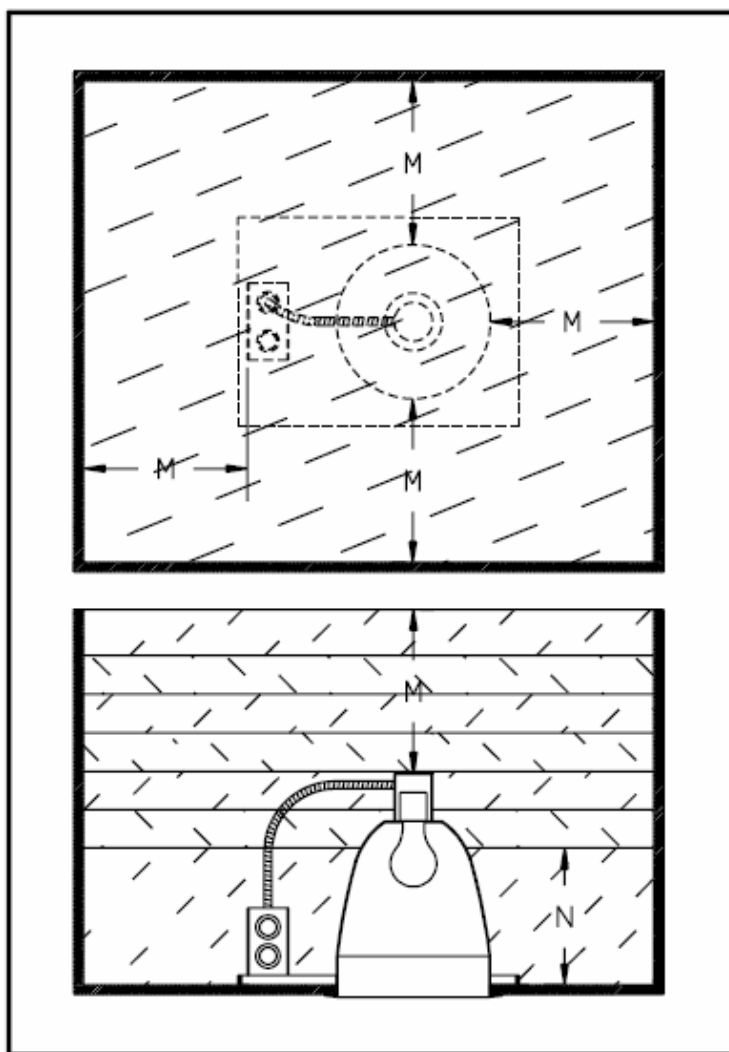
19.14.3 标明间距的非正常温度试验 - 热绝缘

19.14.3.1 如图19.14.2.1所示的试验盒应为矩形并有四个边，一个顶，一个底，由符合19.32条的胶合板构成，并通过木螺丝或钉子与粗端固定。灯具的天花板开孔应被定位于底部用于模拟安装面上。

19.14.3.2 试验盒的四边应距离灯泡机架或发热部件最近为215mm(8.5in)，顶部边沿距离灯泡机架最高点的距离最小应为215mm(8.5in)。

19.14.3.3 符合19.16条所述的loose-fill型热绝缘应通过开口注入试验盒，一层层累积，不允许存在任何积压方式。

图19.14.3.1标明间距的非正常温度试验 - 热绝缘  
(见19.14.3.1条)



备注:

- 1) 上部图片是俯视图
- 2) 下部图片是侧视图
- 3) 尺寸M为离最近的灯泡机架部分或其他发热元件的距离 215 mm (8.5 in)
- 4) 尺寸N为最小高度为100mm(4in)的绝缘，或堆积到最低的灯泡玻璃外壳以上50 mm (2 in)水平线处。

### 19.15 IC 类型嵌入式灯具的温度试验盒(打算用于热绝缘接触)

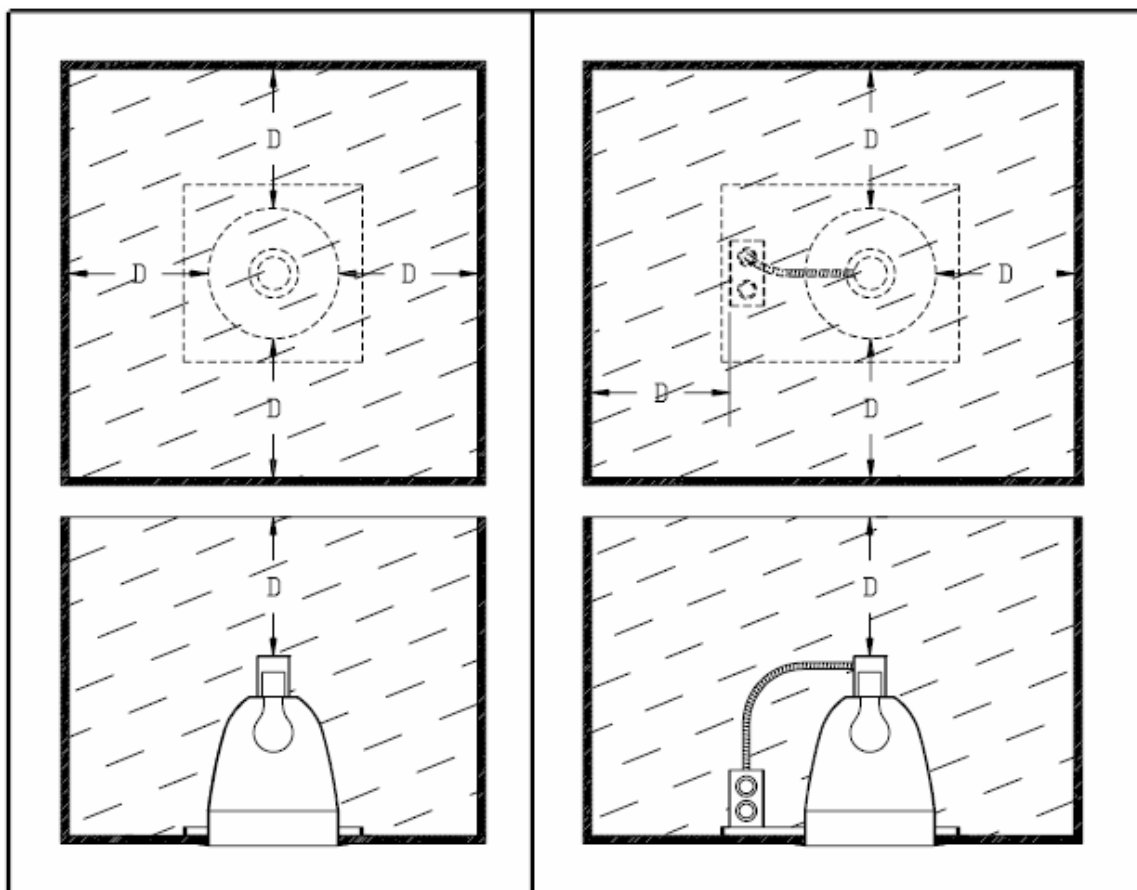
19.5.1 如图19.14.2.1所示的试验盒应为矩形并有四个边，一个顶，一个底，由符合19.32条的胶合板构成，并通过木螺丝或钉子与粗端固定。灯具的天花板或墙面开孔应被定位于底部或前面用于模拟安装面上。

19.15.2 试验盒的四边应距离灯泡机架或发热部件最近为215mm(8.5in)，顶部边沿距离灯泡机架最高点的距离最小应为215mm(8.5in)。

19.15.3 如图19.15.2所示的用于墙壁安装灯具的的试验盒的四边应具备离灯泡机架的最近部分距离最小为215mm(8.5in)。试验盒的深度应为150mm(6in)，或如果灯具更深，则提供与灯泡机架背部接触的尺寸。

19.15.4 符合19.16条所述的loose-fill型热绝缘应通过开口注入试验盒，一层层累积，不允许存在任何积压方式。

图19.15.1 嵌入式灯具试验盒，天花板安装 – IC类型(打算用于热绝缘接触)正常和非正常温度试验 (见19.15.2)

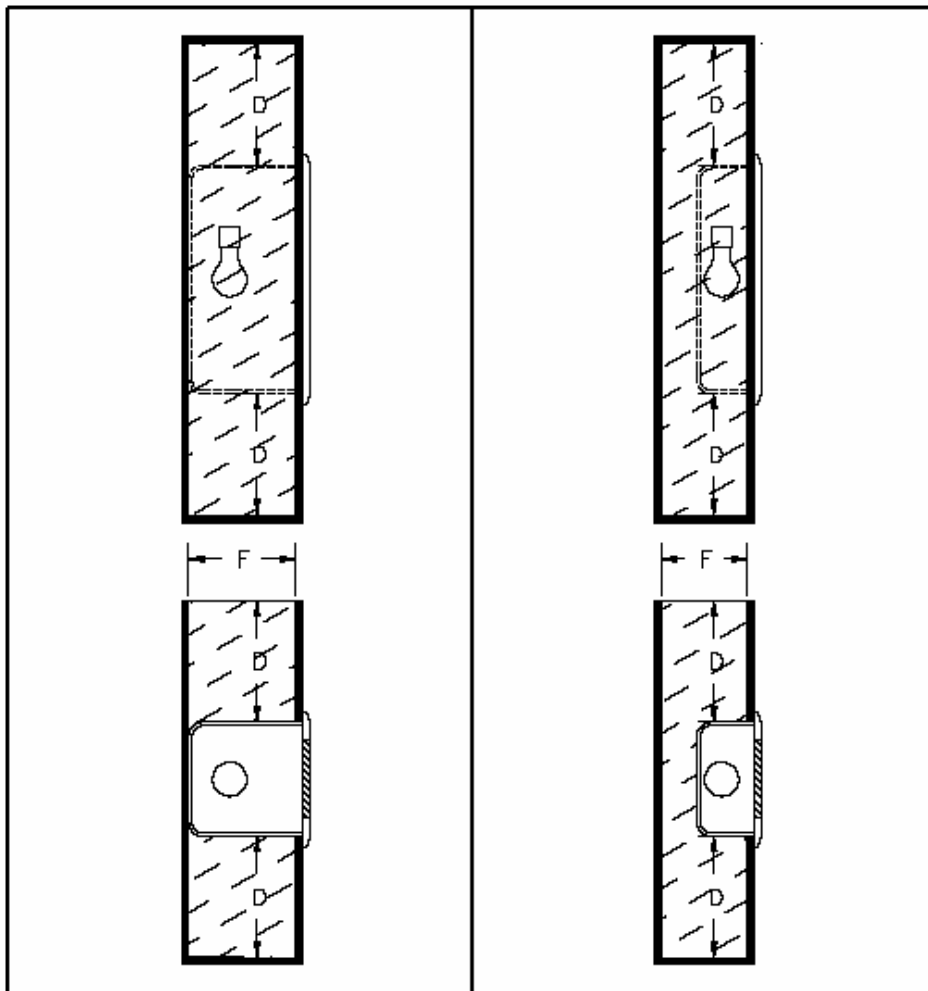


备注：

- 1) 上部图片是俯视图
- 2) 下部图片是以俯视图中心的剖视图
- 3) 尺寸D为离灯泡机架或其他发热元件最近部分的距离 215mm(8.5in)



图19.15.2 用于IC类型嵌入式墙壁安装的灯具的温度试验盒(打算用于热绝缘接触)  
(见19.15.3)



备注:

- 1) 上部图片是俯视图
- 2) 下部是以俯视图中心的剖视图
- 3) D的最小尺寸为215mm(8.5in)
- 4) F的尺寸为150mm(6in), 或如果灯具更深, 则此尺寸应满足接触到灯泡机架的背部

### 19.16 用于嵌入式温度试验的热绝缘

19.16.1 loose-fill型的热绝缘应根据绝缘制造商的指明处理, 获得符合要求的Rsi 0.56到Rsi 0.678(R3.2到R3.85)的热绝缘值。

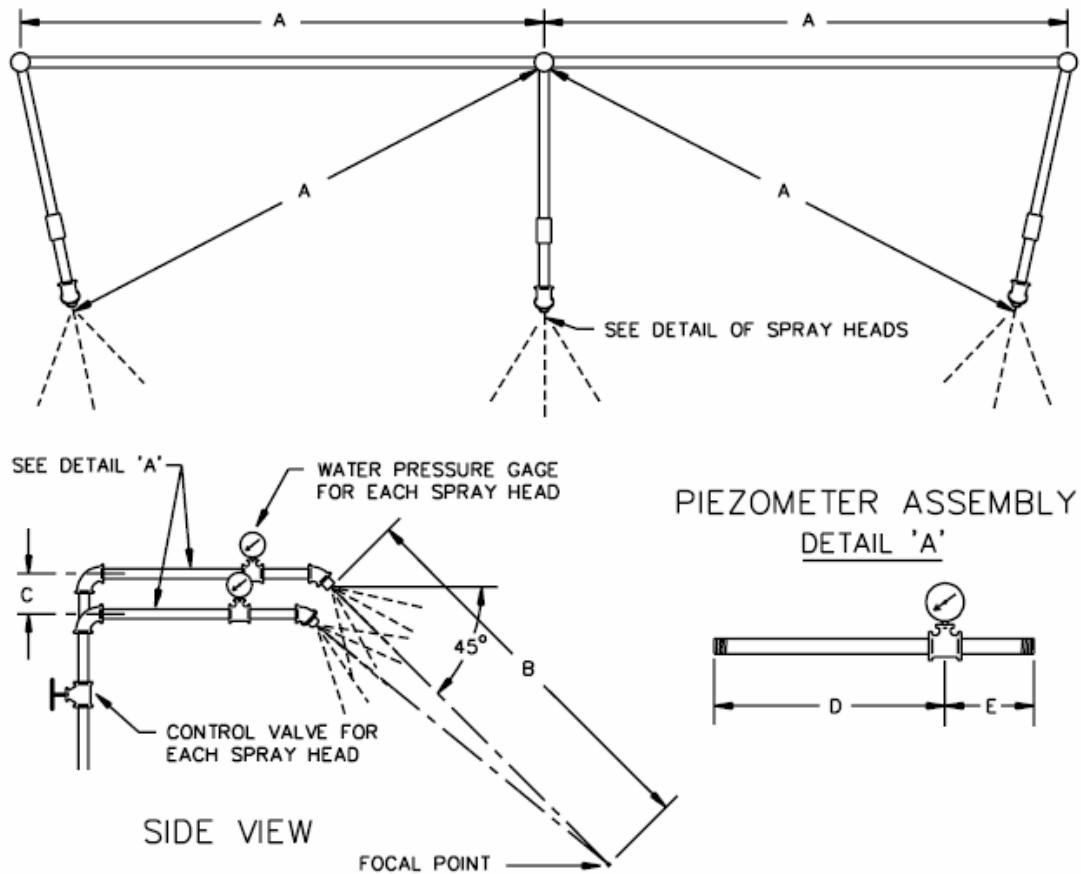
19.16.2 热绝缘应被处理过, 如果被要求, 在被铺在灯具周围前应放置在通风或真空的环境中。密度应通过装入一个已知容积和重量的盒子中进行鉴定, 然后称取被装满的盒子的重量。与空盒子间的重量差值, 除去容积, 就是绝缘的密度。

**19.17 淋雨试验装置**

19.17.1 如图19.17.1所示，淋雨试验装置应由3个安装在供水管道上的喷洒头组成。喷洒头应符合图19.17.2。

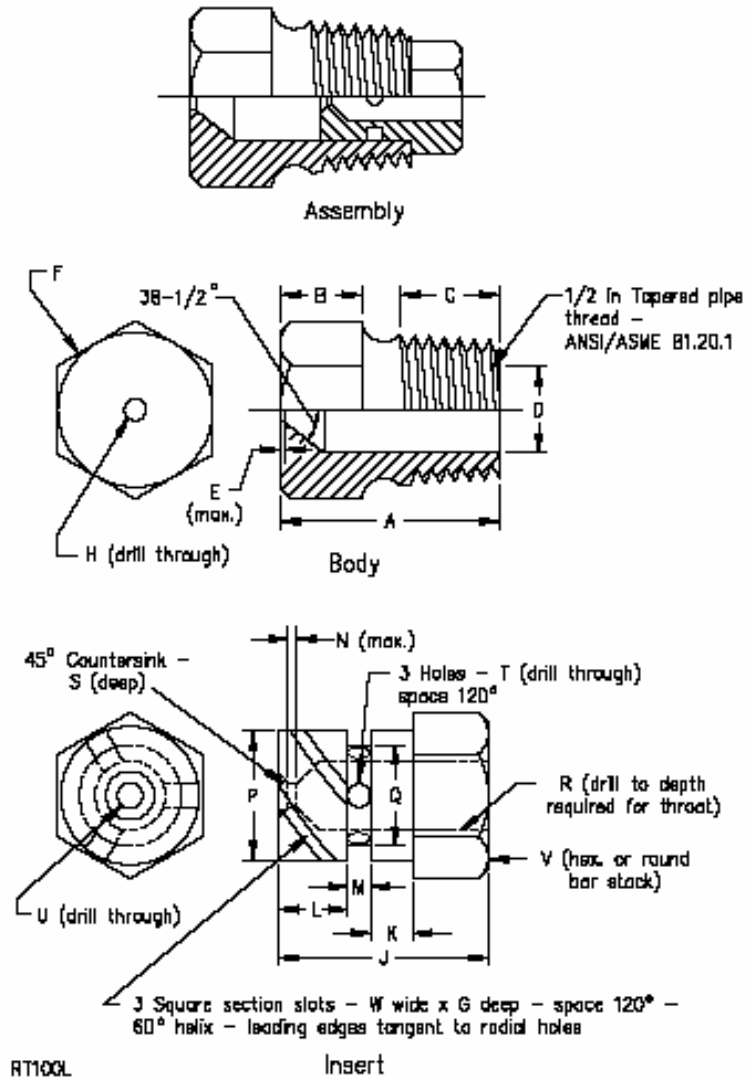
19.17.2 每个喷洒头的水压应被维持在34.5kPa(5psi)。

图19.17.1 淋雨试验装置  
(见19.17.1条)



Item	mm	(in)
A	710	(28)
B	1400	(55)
C	55	(2.25)
D	230	(9)
E	75	(3)

图19.17.2 喷洒头  
(见19.17.1和19.18.1条)



Item	mm	(in)
A	31.00	1.219
B	11.00	0.438
C	14.00	0.563
D	14.68 - 14.73	0.578 - 0.580
E	0.40	0.016
F	Optional	Optional
G	1.52	0.060
H	5.00	0.196
J	18.30	0.719
K	3.97	0.156
L	6.35	0.250

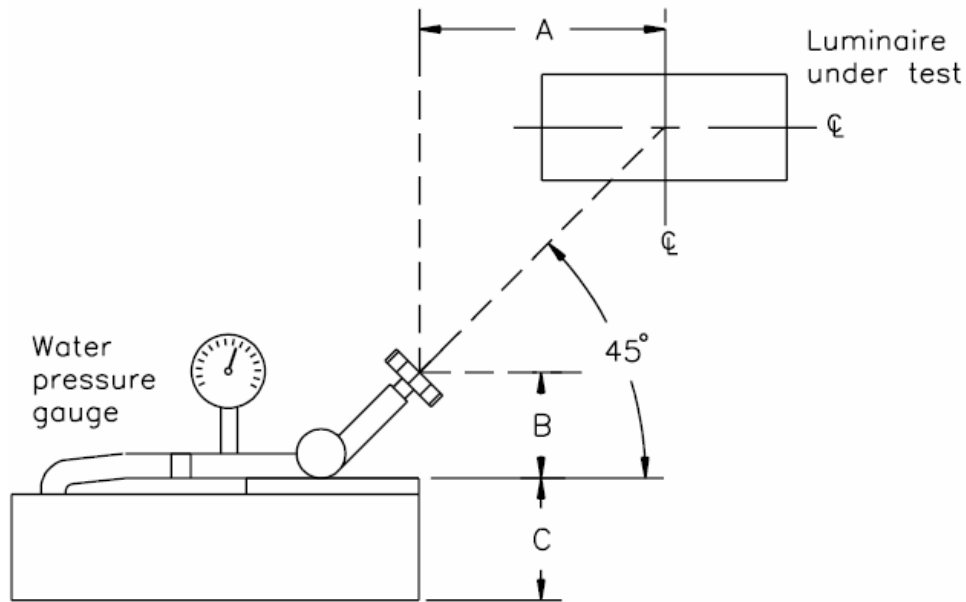
Item	mm	(in)
M	2.38	0.094
N	0.80	0.031
P	14.61 - 14.63	0.575 - 0.576
Q	11.51 - 11.53	0.453 - 0.454
R	6.35	0.250
S	0.80	0.031
T	2.80	0.110
U	2.50	0.980
V	16.00	0.625
W	1.52	0.060

19.18 洒水试验装置

19.18.1 洒水试验装置应单个如图19.18.1所示的喷洒头组成。喷洒头应符合图19.17.2。

19.18.2 喷洒头的水压应被维持在40kPa(20psi)。

图19.18.1 洒水试验装置  
(见19.18.1条)



备注:

- 1) 尺寸A为915mm(36in)
- 2) 尺寸B为75到150mm(3到6in)
- 3) 尺寸C为打算将空间中心点安放在喷头的中心线上的灯具的安装必需高度

### 19.19 连接电阻和接地连续性试验装置

#### 19.19.1 连接电阻

连接电阻试验装置应由一个指示器和一个交流或直流的电压将近12V并可提供30A电流通过连接装置的电源组成。

#### 19.19.2 接地连续性

接地连续性试验装置应为一个欧姆表或类似的有能力测试到0.10Ω精度的指示仪表。

### 19.20 绝缘耐压试验装置

19.20.1 绝缘耐压试验装置应包括一个40到70Hz的正弦波输出，其额定值满足试验电压要求的变压器和一个可调节的输出电压指示器组成。转换电路的灵敏度在达到指定的试验电压时，最大值为100mA，并且装置应具备当耐压出现击穿时的一个视觉上或听觉上的信号警告提示。

19.20.2 如果试验设备的输出为500 VA或更大，试验电压值应通过主电路或第三位的绕线电路上的电压表指示出来。通过被标明用于显示测试的转换开关，或通过显著位置的标记来指明设备的试验电压有一个单独的试验电压输出。当标记被用于无指示的电压表时，设备应包括一个确切的方式，如电源打开指示灯，来指示施压完毕后手动复位开关被复位。

19.20.3 如果试验设备的输出小于500 VA，设备应包括一个在输出电路中直接指示试验电压的电压表。

## 19.21 冲击试验装置

19.21.1 冲击应通过一个直径为51mm(2in)且重量为0.54kg(1.18lb)的钢球从被要求产生相应的高度跌落产生，如图19.21.1所示。

19.21.2 除水平面外的表面，钢球应被悬吊在一根绳缆上，通过象钟摆一样的垂直摆动来产生所需要的冲击能量，如图19.21.2所示。

图19.21.1 冲击试验装置 水平表面  
(见16.5.7.2和19.21.1条)

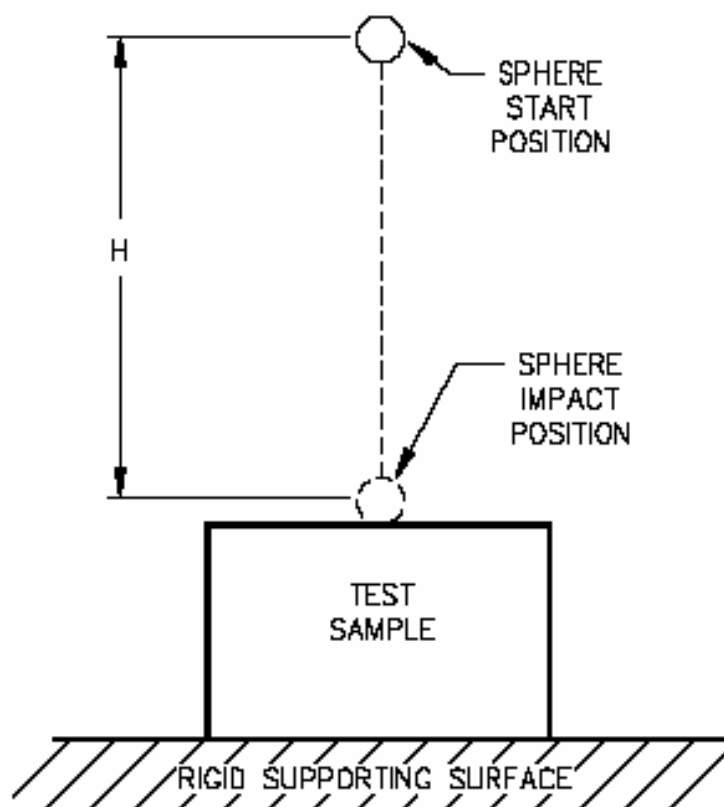
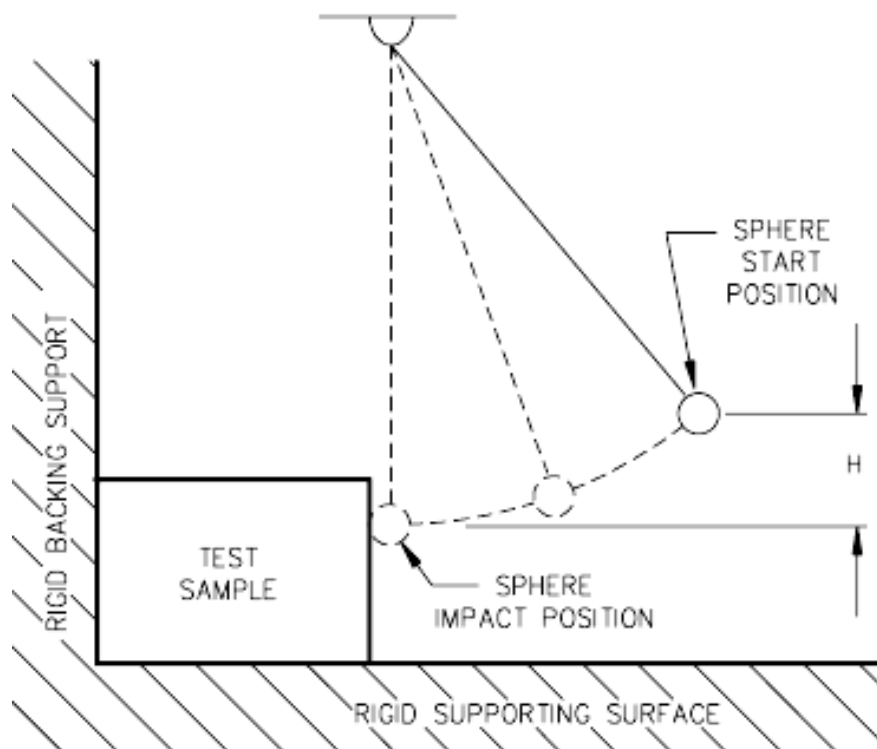


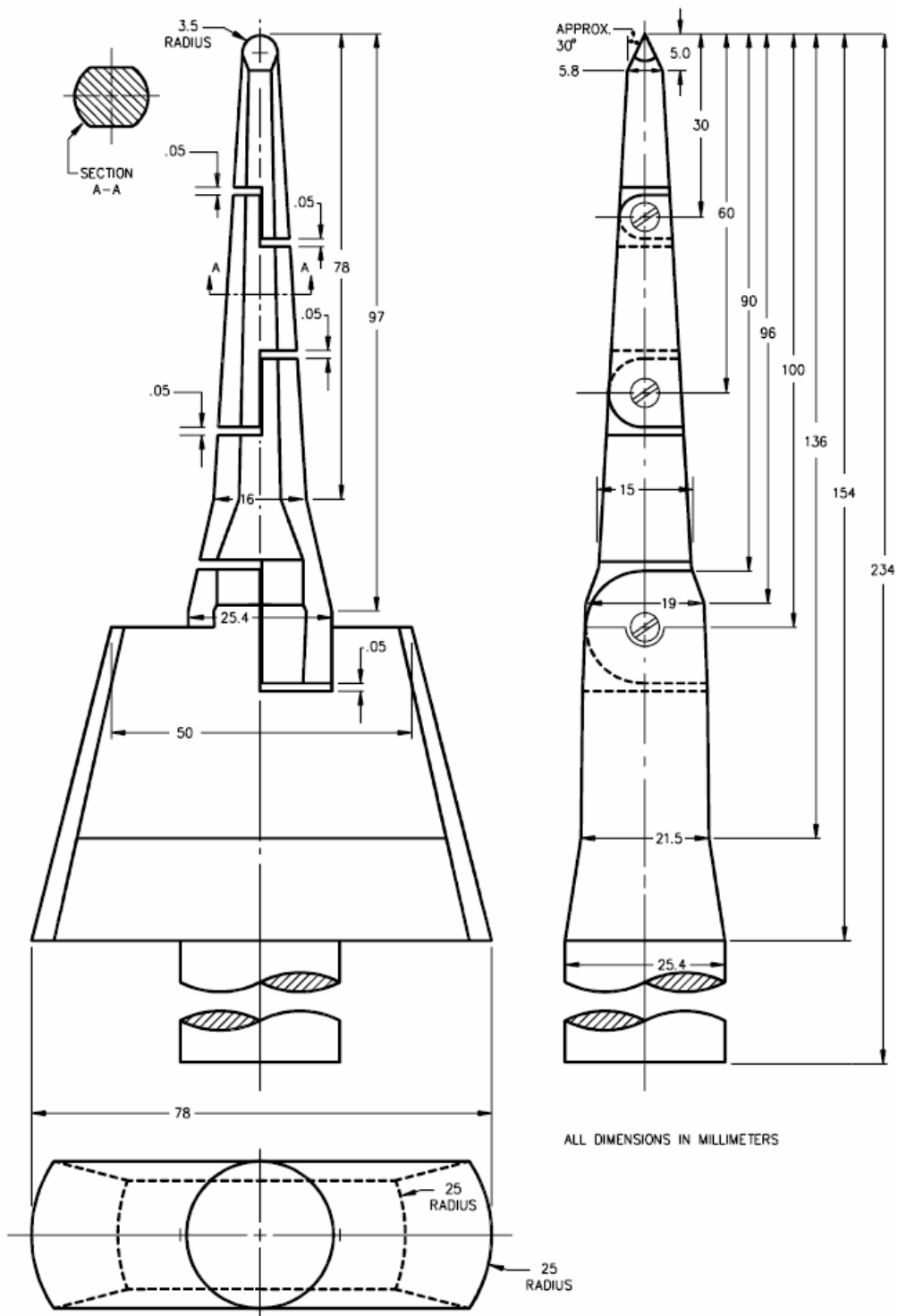
图19.21.2冲击试验装置 垂直表面  
(见16.5.7.2和19.21.2条)



## 19.22 带关节的探测器

19.22.1 带关节的探测器结果应符合图19.22.1。

图19.22.1 带关节的探测器 带阻隔网  
(见19.22.1条)

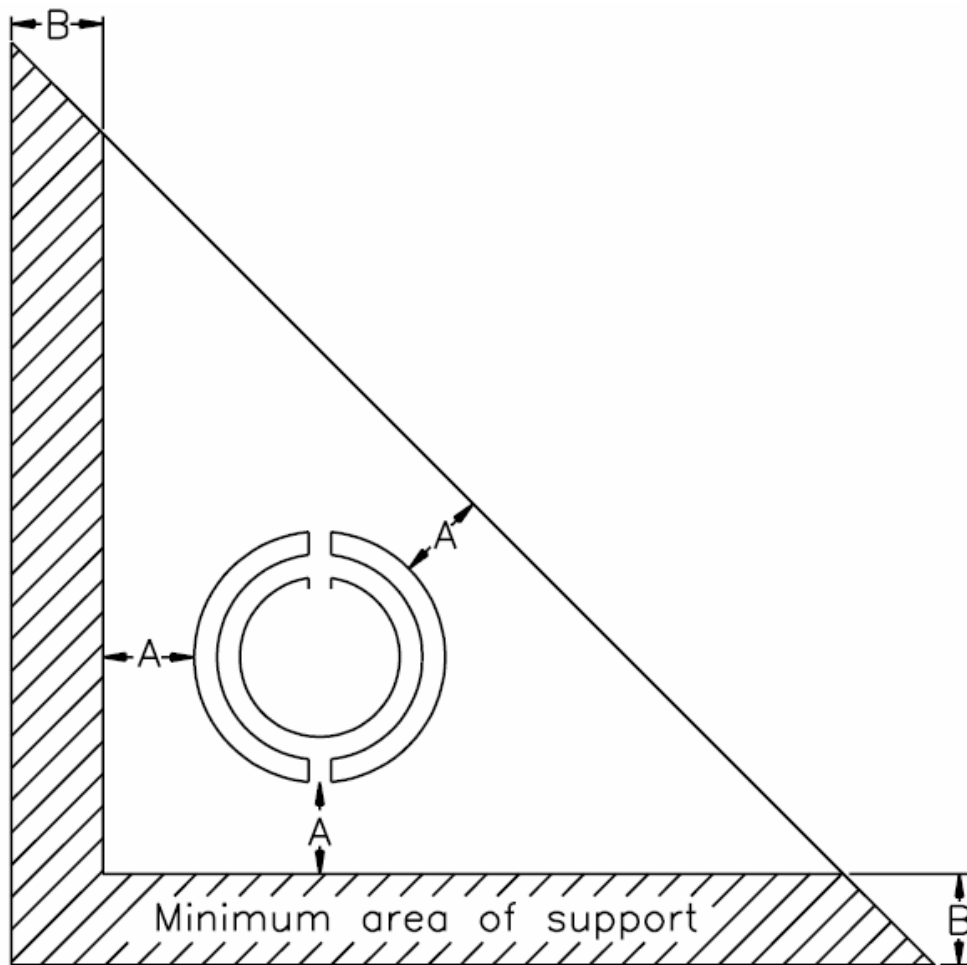


备注：(1)所有的尺寸为毫米；(2)不带阻隔网的带关节探测器允许被用于小于19.1mm(0.75in)的较小尺寸处。

### 19.23 导管 knockout 和扭曲试验装置

19.23.1 导管knockout和扭曲试验装置应符合图19.23.1。

图19.23.1 knockout和扭曲试验平台支承装置  
(见图19.23.1)



备注:

- 1) 外部线指示试验平台尺寸;
- 2) 尺寸A, knockout的外径的最小尺寸, 为13mm(0.5in)
- 3) 尺寸B, 支承的最小区域, 为13mm(0.5in)

### 19.24 5-inch 火焰燃烧试验装置

19.24.1 试验装置应如图19.24.1所示, 并符合ASTM D5048。

19.24.2 燃烧火焰发生器应为本生灯或梯瑞尔型, 连同一个长度为89到101mm(3.50到3.98in)的内径为9.5到11.1mm(0.375到0.438in)的管子。

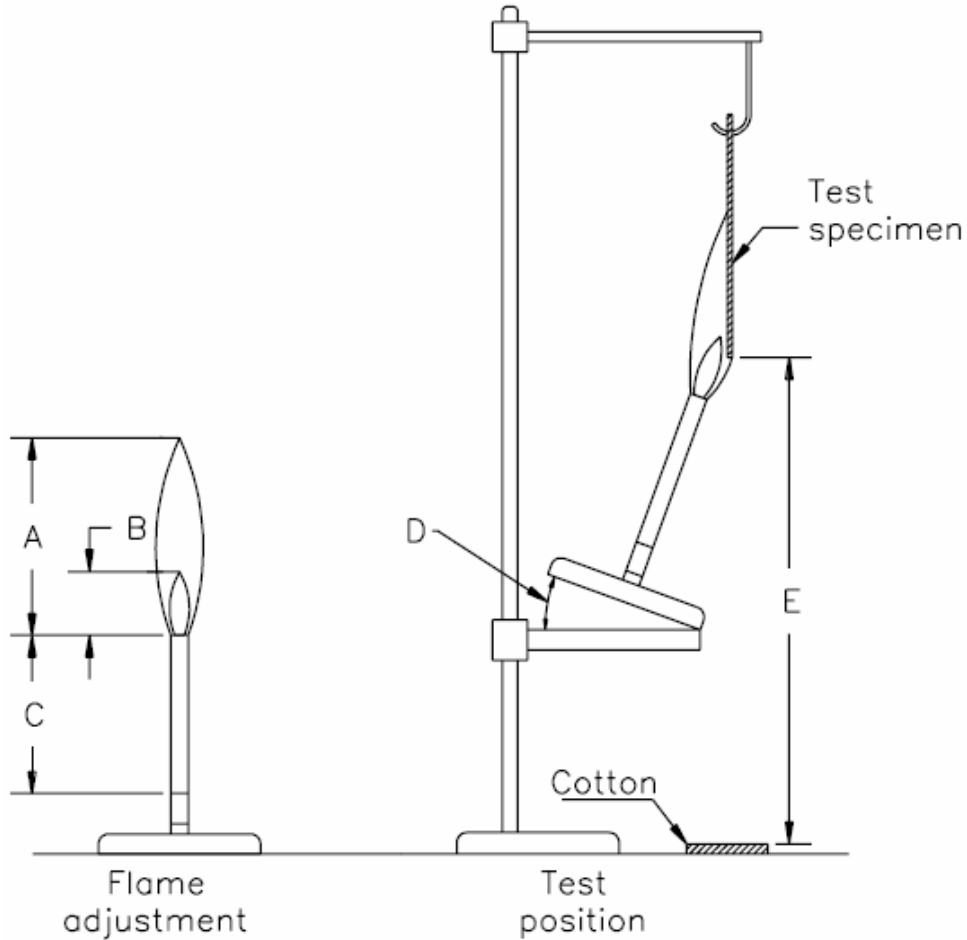
19.24.3 燃烧火焰发生器应被一块折成20度的角铁支承, 且适用的导向装置应被提供, 允许燃烧火焰发生器在试验材料下重复再三的固定定位。

19.24.4 燃气的供应为一定等级的甲烷气体或天然气, 其密度近似于 $37\text{mJ/m}^3(1000\text{btu/ft}^3)$ 。



19.24.5 在试验样品的下方300mm(12in)处应铺置一层棉。

图19.24.1 5-inch火焰燃烧试验装置  
(见19.24.1条)



备注:

- 1) 尺寸A, 火焰高度, 在竖直方向上为125mm(5in)。
- 2) 尺寸B, 火焰内焰高度, 为40mm(1.5in)
- 3) 尺寸C, 火焰发生器管子的长度, 为89到101mm(3.50到4in)
- 4) 尺寸D, 火焰发生器底部试验安装角度, 与水平夹角为20度
- 5) 尺寸E, 放置棉花的位置, 为试验样品正下方300mm(12in)

### 19.25 UV 紫外线暴露试验装置

19.25.1 装置应符合ASTM G 155-98

### 19.26 垫圈挤压试验装置

19.26.1 试验装置应如图19.26.1所示, 底盘应为附有镀层或油漆的金属板, 宽50mm(2in)、长225mm(9in)、

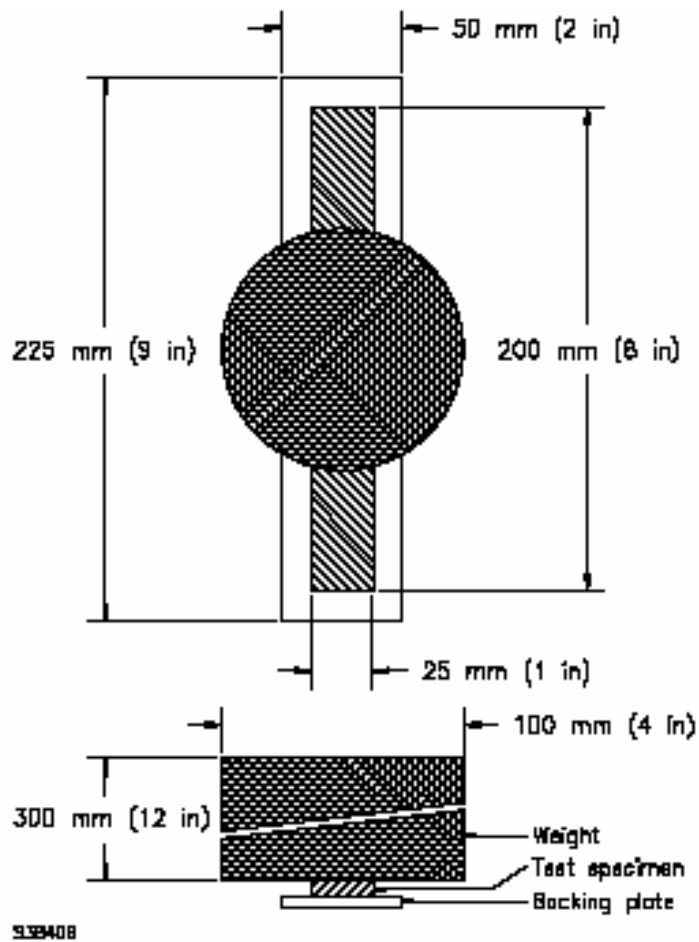
厚为1.6到3.5mm(0.063到0.140in)

19.26.2 试验样品应具备25mm(1in)宽度和200mm(8in)长度，被制造厂附在盘的背部，使用适用的胶合剂或组装方式。

19.26.3 重物应为直径为100mm(4in)的圆铁条，近似300mm(12in)长，重在试验样品上产生69kPa(10lbs/in<sup>2</sup>)的压强。

图19.26.1 垫圈挤压试验装置

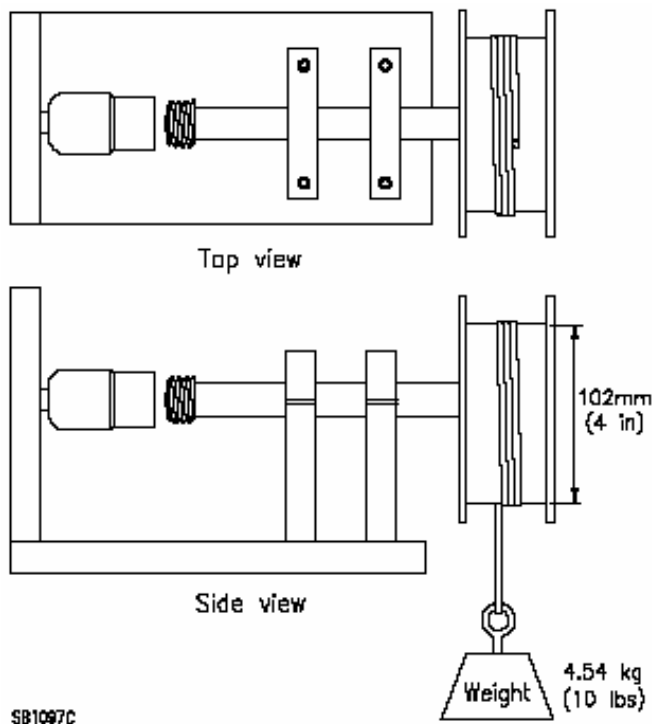
(见19.26.1条)



### 19.27 灯座安装扭矩试验装置

19.27.1 试验装置入图19.27.1所示

图19.27.1 中等灯头灯座安装扭矩试验装置  
(见19.27.1)



## 19.28 灼热丝试验装置

19.28.1 图19.28.1中描述的试验装置引用自IEC60695-2-1，详见IEC出版标准上的完整装置和运行说明。

19.28.2 灼热丝应由标定直径为4mm(0.16in)的环形的镍/铬(80/20)金属丝组成，环形的加工应避免在尖端产生微小的裂纹。

19.28.3 铠装的完好热电藕，外径为0.5mm(0.02in)且材质为NiCr和NiAl，K型，焊接连接点位于外鞘的里面的，应被用于测量灼热丝的温度。外鞘应由可耐温至少960℃的金属组成。热电藕应被安置在灼热丝尖端上一个直径为0.6mm(0.24in)的孔里。

19.28.4 测试温度的仪器应具备1000℃和精确值为1℃的测量范围。

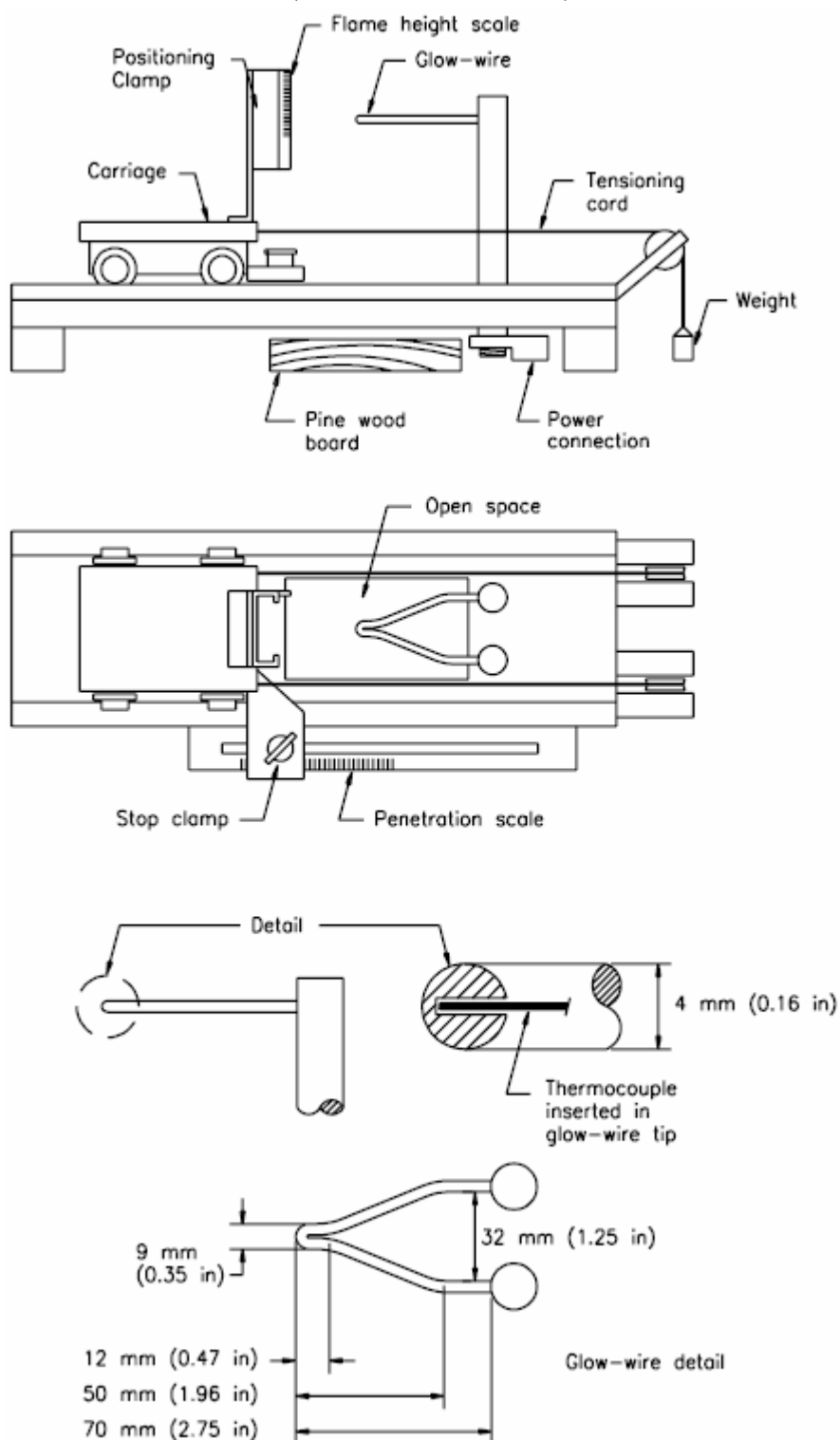
19.28.5 灼热丝应通过一个低压变压器通电加热，要求加热尖端温度到达960℃的电流应在120A到150A之间。应提供电压调节装置，允许连续调节电源以获得要求的灼热丝尖端温度。

19.28.6 配置的夹具应被设计成可以支承试验样品以及对灼热丝施加0.8到1.2N(0.18到0.27 lb)的水平力作用在样品水平面上。当灼热丝或样品在水平面上相互移动时，力应保持不变。机械装置应至少使得灼热丝穿透样品7mm(0.275in)的深度，并提供一个阻隔装置能够机械地限制在7mm(0.275 in)的穿透距离。

19.28.7 为了评估火焰发散或样品灼热粒子滴落的危险，使用一块平整、光滑的松木板，厚度约10 mm(0.4 in)，并覆盖单层薄绵纸与其宽松接触，放置在灼热丝下方200±5mm (7.8±0.2in)处。薄绵纸应未经染色、

柔软、坚固并且很轻，重量应在12和30gm/m<sup>2</sup> (0.004和 0.009 oz/ft<sup>2</sup>)之间。

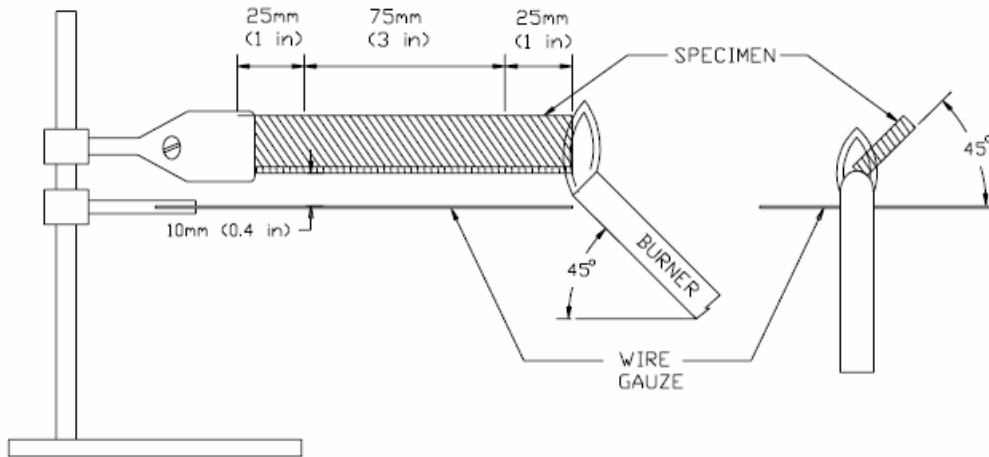
图19.28.1 灼热丝试验设备  
(见16.7.6条和 19.28.1条)



### 19.29 水平燃烧火焰试验装置

19.29.1 试验设备应如图19.29.1所示，并符合ASTM D 635。

图19.29.1水平燃烧火焰试验装置  
(见16.25.7、16.25.9和19.29.1条)



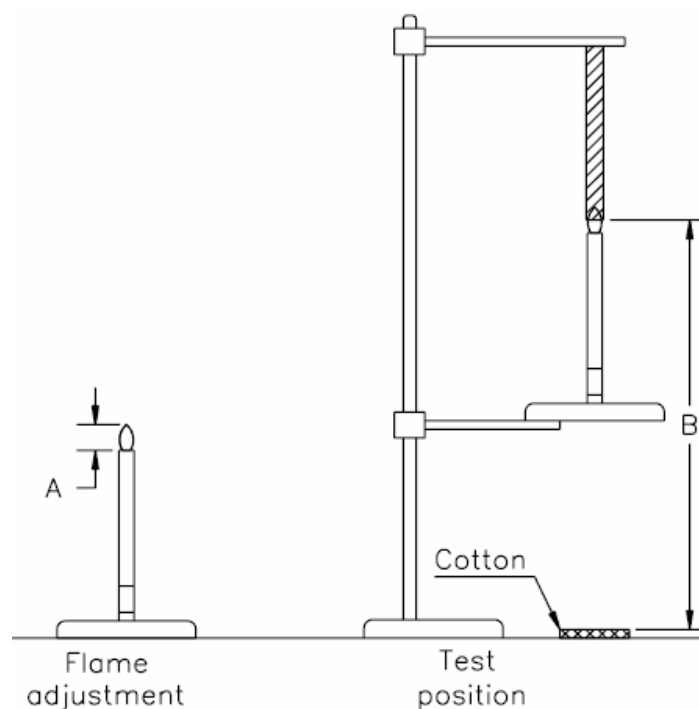
### 19.30 垂直燃烧火焰试验装置

19.30.1 试验设备如图19.30.1所示，并符合ASTM D 3801。

19.30.2 燃烧火焰发生器应为本生灯或梯瑞尔型，连同一个长度为89到101mm(3.50到3.98in)的内径为9.5到11.1mm(0.375到0.438in)的管子。管子上不应被整装上稳定器和其它末端附件。

19.30.3 燃气的供应为一定等级的甲烷气体或天然气，其密度近似于 $37\text{mJ/m}^3$ ( $1000\text{btu/ft}^3$ )。

图19.30.1 垂直燃烧火焰试验装置  
(见16.26.5和19.30.1条)



备注:

1) 尺寸A, 火焰高度, 垂直方向上为19 mm (0.75 in)

Dimension A, the flame height, is 19 mm (0.75 in) in the vertical position.

2) 尺寸B, 棉的位置到试验样品的距离, 为300 mm(12 in)。

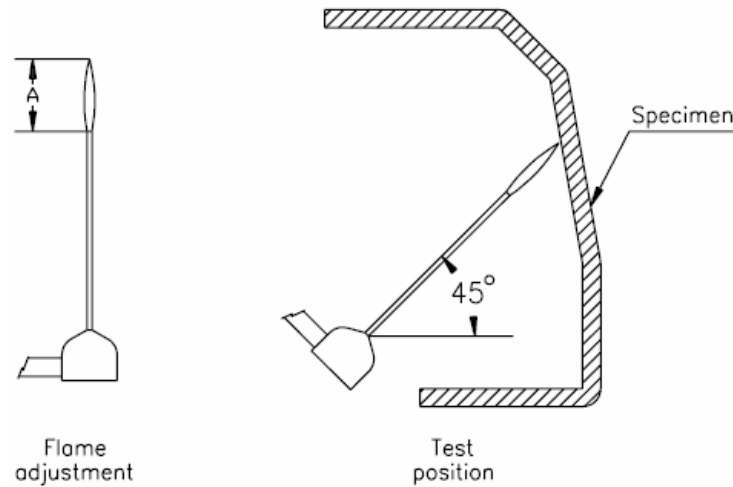
### 19.31 针焰试验装置

19.31.1 试验设备应如图19.31.1所示。

19.31.2 提供试验火焰的火焰发生器应包含一根长度至少为35 mm (1.38 in)的管子和一个直径为0.4到0.6mm(0.016到0.024in)的开孔和不超过0.9mm(0.035 in)的管子外径。附带横截面为锥形的注射器针头, 适用于试验装置。

19.31.3 火焰发生器应由纯度至少为95%的丁烷或丙烷供气, 不允许空气进入火炉管。

图19.31.1 针焰试验装置  
(见16.27.9和19.31.1条)



备注：尺寸A，火焰高度，垂直方向上11到13mm(0.43到0.5in)。

## 19.32 夹板试验盒材料

19.32.1 用于构建温度试验盒的夹板厚度应为12 mm (0.5 in)，至少一面为空置和填沙的。

## 20 标记

### 20.1 概述

20.1.1 灯具应用以下符合表20.1.1的一种或多种方法进行明晰的标记。

- a) 在压敏标签上文字；
- b) 油墨模板应刷文字；
- c) 机械墨水戳印文字；
- d) 手动墨水戳印文字；
- e) 永久性的印刷文字；
- f) 钢模戳印文字；
- g) 浮雕印刷文字；
- h) 模铸文字；
- i) 金属腐蚀文字；

20.1.2 附件D中的花边允许被作为符合表20.1.1的相应文字使用，应用于特殊实例中。

20.1.3 标记应为最小尺寸(S\_\_)和应在位置(L\_\_)如表20.1.1中的格式专栏所示，并决定于表20.1.2和表20.1.3。

20.1.4 表20.1.1中文字专栏显示的“逐字的”标记有精确的词句组成或标记中包括这些词句并能传达初始的意图。对于表中的其它标记这两种方式中的任一种方式可以被使用，用于评估。

20.1.5 浮雕、模制或浇铸文字的特性，不是镂空就是凸现，应具备最小为0.25mm(0.010in)的深度。

20.1.6 当永久性标签(Type P)被要求符合表20.1.3时，油墨模板印刷，墨水戳刻印刷和永久性印刷文体用保持清晰，由20.3条的试验判断。冲压装置应能提供均匀一致的压力，不需操作者看管。

20.1.7 压敏标签和永久性(Type P)的铭牌应被胶水可靠固定，符合UL969。

20.1.8 带粘合剂的压敏标签和永久性(Type P)的铭牌应适用于安装表面，温度和环境。

## 20.2 鉴定和等级

20.2.1 灯具应标记出以下信息：

- a) 制造商证明，符合表20.1.1中的4.1项；
- b) 制造日期代码，至少包括年月信息，符合表20.1.1中的4.3项；
- c) 工厂信息，如果多于一个位置，符合表20.1.1中的4.6项，和
- d) 被要求的其它标记。

20.2.2 灯具应被标记出目录号，型号，序列号或其它类似的指示，符合表20.1.1中的4.2项。

20.2.3 具备镇流器或变压器的灯具应被标记出额定输入电压、频率和总电流或功率，符合表20.1.1中的1.3项，除非：

- a) 被要求的标记在镇流器或变压器上体现出来，并在安装和电路连接检查期间可以被看见；或
- b) 打算采用外置镇流器或变压器的灯具。

20.2.4 除透镜、发散体装置和装饰部件以外的灯具部件，装运时分装为多个包装的，每个包装应被标记以下内容：

- a) 制造商信息，符合表20.1.1中4.1项，和
- b) 部件编号，组号，描述指示名称或其它鉴定信息，符合表20.1.1中的1.8项。

## 20.3 墨水戳印标记的耐久性试验

20.3.1 墨水戳印标记应在室温下放置于干燥处5天，然后用蘸水的湿布擦拭一遍，然后再用蘸油的布擦拭第二遍，应不易模糊保持清晰。



## 20.4 灯具的安装和定位

20.4.1 当灯具的安装位置不容易通过视检判断且被要求安装或定位在一个特殊位置以符合本标准要求时，应提供知道安装者的标记，符合表20.1.1中的2.13项。

20.4.2 安装面温度大于90℃的灯具，但不大于150℃时，在正常温度试验期间应被标记提供仅安装在非可燃材料表面，符合表20.1.1中的2.6项。

## 20.5 布线说明

20.5.1 指示接地连接和维护极性的布线说明应被包括在灯具上被要求安装者在安装期间操作可视的外部，或灯具的包装纸板箱应被标记要求通过熟悉结构和产品工作原理以及潜在危险的人员来安装，符合表20.1.1中的1.31项。

编号	安装说明	文字	格式	参考条款
1.1	<b>MIN ___ °C SUPPLY CONDUCTORS</b>	逐字的	S24-L3和 S32-L4	6.7.2.4 6.15.1.5 7.2.3.2 7.2.3.3 7.2.3.4 8.5.2 10.6.9 11.8.1.2 12.3.4.1
1.2	<b>CONNECT TO BRANCH CIRCUIT RATED ___ AMPS MAX</b>		S24-L3	11.8.1.8 11.8.1.9
1.3	<b>___ VOLTS ___ AMPS ___ WATTS ___ HERTZ or ___ V ___ A ___ W ___ HZ</b>		S24-L3	20.2.3
1.4	<b>___ VOLTS ___ HERTZ or ___ V ___ HZ</b>		S24-L3	6.2.2 7.1.4
1.5	<b>N or NEUTRAL or W or WHITE</b>		S24-L3	6.10.1
1.6	<b>SUITABLE FOR OPERATION IN AMBIENT NOT EXCEEDING ___ °C</b>		S24-L2	12.4.3.1
1.7	<b>SUITABLE FOR USE AS A RACEWAY</b>		S24-L3	5.20.3
1.8	<b>ASSEMBLE PART [Catalogue Number] ONLY WITH PART [Catalogue Number]</b>		S24-L4	5.2.3 20.2.4
1.9	<b>USE ONLY WITH [Manufacturer] [Catalogue Number] TRIMS</b>		S24-L2	11.8.1.7
1.10	<b>USE ONLY WITH [Manufacturer] [Catalogue Number] LUMINAIRE</b>		S24-L2	11.7.1.8(USA) 12.2.4.4(USA)
1.11	<b>USE WITH LISTED LIGHT DIFFUSER</b>		S24-L2	12.2.4.3(USA)
1.12	<b>PROPRIETARY WIRING SYSTEM</b>		S24-L2	6.15.1.1


	[Name, Part Number, Cautionary Marking]			
1.13	<b>DO NOT INSTALL INSULATION WITHIN 76 mm (3 in) OF ANY PART OF THE LUMINAIRE</b>		S24-L2	11.8.1.10 11.8.4.1
1.14	<b>VAPOR BARRIER MUST BE SUITABLE FOR 90 °C</b>		S24-L2	11.8.1.12 11.8.1.12(USA)
1.15	<b>SUITABLE FOR AIR HANDLING USE</b>		S24-L2	12.2.4.1
1.16	<b>VENTILATING OR COOLED AIR ONLY</b>		S24-L2	12.2.4.2
1.17	<b>INSTALL ONLY IN ENVIRONMENTAL AIR HANDLING SPACES WHERE A COMPLETE METAL-ENCLOSED WIRING SYSTEM IS PROVIDED</b>		S24-L3	12.2.4.7
1.18	<b>ONLY FOR USE IN CEILING PLENUM OF NONCOMBUSTIBLE CONSTRUCTION OR WITH AIR HANDLING PARTS THAT COVER VENT OPENINGS</b>		S24-L2	12.2.4.6
1.19	<b>INSTALL WITH MINIMUM SPACINGS BETWEEN</b> <b>(a) CENTER-TO-CENTER OF ADJACENT LUMINAIRES: ___ mm (___ in);</b> <b>(b) TOP OF LUMINAIRE TO OVERHEAD BUILDING MEMBER: ___ mm (___ in);</b> <b>(c) LUMINAIRE CENTER TO SIDE BUILDING MEMBER: ___ mm (___ in).</b>		S24-L2	11.7.1.11 11.8.3.1 12.3.4.2
1.20	<b>INSTALL PHOTOCONTROL OR SHORTING PLUG</b>		S24-L2	6.4.1.5
1.21	<b>THIS LUMINAIRE MUST BE MOUNTED OR SUPPORTED INDEPENDENTLY OF AN OUTLET BOX</b>		S24-L2	10.2.5
1.22	<b>FOR CHAIN OR HOOK SUSPENSION ONLY</b>		S24-L2	10.8.4
1.23	<b>LIMIT RANGE OF ADJUSTMENT TO [Instruction]</b>		S24-L1	13.4.9.2
1.24	<b>FOR USE ONLY WITH A LUMINAIRE WITH INTEGRAL SUPPLY CONDUCTOR SUPPORT</b>		S24-L2	10.3.9
1.25	<b>PUSH CONDUCTORS INTO JUNCTION BOX</b>		S24-L2	7.2.7.2
1.26	<b>FOR USE IN NON-FIRE-RATED INSTALLATIONS ONLY</b>		S24-L2	11.4.7 11.8.5.2
1.27	<b>FOR LINE VOLTS-AMPERES MULTIPLY TOTAL LAMP WATTAGE BY 1.5</b>		S24-L3	8.6.1
1.28	<b>FOR LINE VOLTS-AMPERES MULTIPLY TOTAL LAMP WATTAGE BY 2.5</b>		S24-L3	8.6.1 8.6.3
1.29	<b>FOR LINE VOLTS-AMPERES MULTIPLY TOTAL LENGTH OF ALL LAMPS IN INCHES BY ___</b>		S24-L3	8.6.1
1.30	<b>USE THERMALLY PROTECTED BALLAST</b>		S24-L2	8.6.3

	<b>FOR TYPE ____ LAMPS</b>			
1.31	<b>THIS PRODUCT MUST BE INSTALLED IN ACCORDANCE WITH THE APPLICABLE INSTALLATION CODE BY A PERSON FAMILIAR WITH THE CONSTRUCTION AND OPERATION OF THE PRODUCT AND THE HAZARDS INVOLVED</b>		S24-L4	10.8.1 20.5.1
1.32	<b>CONSULT A QUALIFIED ELECTRICIAN TO ENSURE CORRECT BRANCH CIRCUIT CONDUCTOR</b>		S24-L4	10.8.1
1.33	<b>INSTALLATION OR ASSEMBLY INSTRUCTIONS</b>		S16-L5	5.1.2 5.2.2 5.15.2.4 5.15.2.5 6.14.1.3 6.14.2.13 6.15.1.1 6.15.1.3 7.3.1.2 10.2.5 10.2.6 10.6.7(USA) 11.1.4 11.8.4.1 11.8.5.1 13.4.9.3
1.34	<b>ROUGH-IN SECTION FOR USE WITH FINISHING SECTION ____</b>		S16-L2	11.8.1.5
1.35	<b>FINISHING-SECTION FOR USE WITH ROUGH-IN SECTION ____</b>		S16-L2	11.8.4.1
1.36	<b>ROUGH-IN SECTION ____ FOR CONVERTIBLE RECESSED LUMINAIRE</b>		S16-L2	11.8.4.1
1.37	<b>FOR CABLE USE ONLY — NOT FOR PULLING WIRES</b>		S24-L3	11.3.3
1.38	<b>TYPE-IC TRIMS/FINISHING SECTIONS: AA BB CC [etc.] TYPE NON-IC TRIMS/FINISHING SECTIONS: AA BB CC [etc.]</b>		S24-L3	11.8.4.1
1.39	<b>FOR USE IN ONE- AND TWO-FAMILY DWELLINGS ONLY or NOT FOR USE IN ENVIRONMENTAL AIRHANDLING SPACES</b>		S24-L3	11.8.5.2
1.40	<b>MAXIMUM OF ____ NO. ____ AWG THROUGH BRANCH CIRCUIT CONDUCTOR SUITABLE FOR ____ °C PERMITTED IN BOX</b>		S24-L3	11.3.3 14.10.3 14.11.2

1.41	USE BALLAST FOR ____ WATT ____ TYPE LAMP		S24-L2	6.7.2.3
1.42	THIS LUMINAIRE IS PROVIDED WITH A FACTORYINSTALLED EMERGENCY LIGHTING BATTERY PACK		S24-L2	8.7
1.43	FOR INSTALLATION USE SUPPLY CONDUCTORS RATED ____°C	逐字的	S24-L3	
编号	安装说明	文字	格式	参考条款
2.1	DRY LOCATIONS ONLY	逐字的	S24-L2	13.1.2
2.2	SUITABLE FOR DAMP LOCATIONS	逐字的	S24-L2	13.1.2 13.3.1.1
2.3	SUITABLE FOR WET LOCATIONS	逐字的	S24-L2	13.1.2 13.4.9.1
2.4	OUTDOOR USE ONLY	逐字的	S24-L2	8.2.1
2.5	NOT FOR USE IN DWELLINGS	逐字的	S24-L3	6.7.1.1 6.15.1.4 7.2.3.2 10.6.9(USA) 11.8.1.2
2.6	NONCOMBUSTIBLE SURFACE ONLY	逐字的	S24-L3	10.4.9 10.8.3 11.7.1.10 20.4.2
2.7	ACCESS ABOVE CEILING REQUIRED	逐字的	S24-L2	11.6.1.1 11.8.1.4
2.8	ACCESS BEHIND WALL REQUIRED	逐字的	S24-L2	11.8.1.4
2.9	FOR NONCOMBUSTIBLE CEILING PLENUM ONLY	逐字的	S24-L2	12.2.4.5
2.10	WALL MOUNT ONLY	逐字的	S24-L2	7.2.7.1 10.7.2 14.2.1
2.11	COVERED CEILING MOUNT ONLY		S24-L2	13.4.8.3 13.4.8.6
2.12	SUITABLE FOR UNDER-CABINET MOUNT	逐字的	S24-L2	10.8.2(USA)
2.13	MOUNTING ORIENTATION – (Such as this end up)		S24-L2	20.4.1
2.14	SUITABLE FOR GROUND-MOUNTED RECESSED		S24-L2	13.4.8.13
2.15	RESERVED		S24-L2	
2.16	SUITABLE FOR CONTINUOUS ROW MOUNTING		S24-L2	5.19.1
2.17	INSTALL IN BUILDINGS OF FIRE-RESISTIVE CONSTRUCTION – MOUNT ON NONCOMBUSTIBLE MATERIAL		S24-L2	11.8.1.3

2.18	SUITABLE FOR MOUNTING WITHIN 1.2 m (4 ft) OF THE GROUND		S24-L2	13.4.8.8 13.4.8.10 13.4.8.12
2.19	MOUNT A MINIMUM OF 1.2 m (4 ft) ABOVE COOKING SURFACE		S24-L5	12.3.4.1
2.20	FOR USE IN CONCRETE ONLY		S24-L2	11.7.1.9 11.8.1.14
2.21	SUITABLE FOR USE IN POURED CONCRETE		S24-L2	11.4.6
2.22	SUITABLE FOR USE WITHIN COMMERCIAL COOKING HOOD		S24-L2	12.3.4.1
2.23	TYPE IC		S24-L3	11.5.1.1 11.8.1.11 11.8.1.13 11.8.4.1
2.24	INHERENTLY PROTECTED		S24-L3	11.5.1.1 11.8.1.13
2.25	OPEN CEILING MOUNT ONLY		S24-L1	11.7.1.12
2.26	CANOPY LUMINAIRE – NOT THERMALLY PROTECTED		S24-L2	11.5.1.1 11.7.1.1
2.27	SUITABLE FOR GROUND-MOUNTED RECESSED ONLY		S24-L2	11.5.1.1 11.7.1.10 11.8.1.14
2.28	Reserved			
2.29	SUITABLE FOR SUSPENDED CEILING		S24-L2	11.8.6.1
2.30	Reserved			
2.31	PLACE LIGHT SOURCE NO CLOSER THAN ___ mm (___ in) TO ANY COMBUSTIBLE SURFACE		S24-L1	19.1.2
2.32	MAXIMUM AMBIENT OPERATING TEMPERATURE ___ °C	逐字的	S24-L2	
编号	安装说明	文字	格式	参考条款
3.1	MAX ___ WATTS TYPE ___ or MAX ___ W TYPE ___	逐字的	S48-L1和 S24-L1	7.1.2 7.2.5.2 7.2.6.1 7.3.1.2 11.8.2.1 11.8.2.5
3.2	MAX ___ WATTS TYPE ___ SHIELDED or MAX ___ W TYPE ___ SHIELDED	逐字的	S48-L1和 S24-L1	7.3.1.2
3.3	MAX ___ WATTS or MAX ___ W		S24-L1	6.5.1
3.4	MAX ___ AMPS or MAX ___ A		S24-L1	6.5.1
3.5	FUSE [identification] ___ AMPS		S24-L6	6.6.2
3.6	DISCONNECT POWER BEFORE SERVICING		S24-L1	6.4.1.4 7.3.2.3

				9.5.3
3.7	<b>AC ONLY</b>		S24-L3	6.2.2
3.8	<b>RELAMP WITH ___ WATTS TYPE ___ [lamp designation]</b>		S24-L1	9.6.1
3.9	<b>DO NOT INSTALL A LAMP IDENTIFIED FOR USE ONLY IN ENCLOSED LUMINAIRES</b>		S24-L1	9.6.5
3.10	<b>INSERT IN THIS LAMPHOLDER FIRST</b>		S24-L1	7.3.2.1 9.5.1
3.11	<b>BLINKING LIGHT OF THIS THERMALLY PROTECTED LUMINAIRE MAY INDICATE OVERHEATING</b>		S24-L1	11.8.1.10 11.8.1.11
3.12	<b>KEEP PROTECTIVE BARRIER IN PLACE or REPLACE REMOVABLE PARTS AFTER SERVICING</b>		S24-L1	7.3.1.4 7.3.1.4(USA) 9.6.6
3.13	<b>UV LIGHT SOURCE – KEEP PROTECTIVE BARRIER IN PLACE</b>		S24-L1	9.6.7
3.14	<b>USE MAX ___ WATTS TYPE ___ ONLY</b>		S24-L1	9.6.2
3.15	<b>SEE OTHER (BACK) SIDE FOR RELAMPING INSTRUCTIONS</b>		S24-L1	11.8.2.4
3.16	<b>USE ___ VOLT LAMPS or USE ___ V LAMPS</b>		S24-L1	9.6.2
3.17	<b>CAUTION – RISK OF FIRE</b>	逐字的	S24-L1	7.1.2 7.2.5.2 7.2.6.1 7.3.1.2 9.6.5 10.8.1 11.8.2.1 11.8.2.5
3.18	<b>CAUTION – RISK OF SHOCK</b>	逐字的	S24-L1	6.4.1.4 7.3.2.1 7.3.2.3 9.5.1 9.5.3
3.19	<b>CAUTION – RISK OF PERSONAL INJURY</b>	逐字的	S24-L1	9.6.7
3.20	<b>USE LAMP MARKED “SUITABLE FOR USE IN OPEN LUMINAIRES”</b>	逐字的	S24-L1	7.3.1.2
3.21	<b>USE ONLY ___ TYPE ___ WATTS LAMPS</b>		S24-L2	8.6.4
编号	安装说明	文字	格式	参考条款
4.1	<b>MANUFACTURER’S IDENTIFICATION</b>		S16-L2	8.6.2 11.8.1.6 11.8.4.1 20.2.1 20.2.4
4.2	<b>CATALOGUE NUMBER OR CAT. NO. OR</b>		S16-L2	8.6.2

	<b>SIMILAR PRODUCT IDENTIFICATION</b>			11.8.1.6 11.8.4.1 20.2.2
4.3	<b>DATE MARKING OR CODED FORM CONSISTING OF, AT LEAST, MONTH AND YEAR</b>		S16-L2	20.2.1
4.4	<b>G or GR or GRD or GND or GRND or GROUND or </b>		S24-L3	6.14.2.9 6.14.2.12
4.5	<b>TO PREVENT ELECTRIC SHOCK, MATCH WIDE BLADE OF PLUG TO WIDE SLOT</b>		S16-L5	6.10.4
4.6	<b>FACTORY IDENTIFICATION</b>		S16-L2	20.2.1

备注：表格中的文体格式体现了实际应用中的最小尺寸和要求类型。

表20.1.2 标记和字体的最小格式尺寸规定  
(见20.1.3条)

尺寸名称	文字高度		字体尺寸 (点)	字体格式
	mm	(in)		
S16	1.6	(0.062)	6	无特殊要求
S24	2.4	(0.094)	10	Univers 粗体 Arial 粗体 Helvetica 粗体 Zurich BT 粗体
S32	3.2	(0.125)	12	无特殊要求
S48	4.8	(0.188)	19	Univers 粗体 Arial 粗体 Helvetica 粗体 Zurich BT 粗体

表20.1.3 标记的设计位置  
(见20.1.3和20.1.6条)

设计位置	描述	标签暴露在干燥/潮湿环境	标签暴露在湿润环境
L1	更换灯泡期间和安装完毕后可视	P型	P型
L2	安装期间可视	N型	P型
L3	安装和检查布线连接期间可视，位于电源连接附近	N型	P型
L4	在最小单位的包装盒或硬纸箱上	T型	T型
L5	在说明书和标签上	T型	T型
L6	元器件更换期间可视	P型	P型

**P型：** 指明的永久性标签或铭牌打算固定在指定位置并连同灯具在正常使用条件下一起整个产品寿命周期。它提供的信息的维护寿命周期长于产品的寿命周期。它可以由金属、塑料或符合20.1.7条的其它材料制成。

**N型：** 指明的非永久性标签或铭牌仅打算固定在用于安装用途的位置。它标识出认证标记，制造商信息和产品信息。它可以由背部带粘胶的纸制成。

**T型：** 指明的暂时性的标签、说明书或标牌，在安装后不需要保留。它提供安装信息和安装后不作要求的信息部分。它

可以由打印物附带或不附带粘胶组成，并打算被包括或附属在产品内。

表20.1.4 白炽灯粗制区或机架区灯泡更换标记实例  
(见11.8.2.5条)

火灾危险警告	
整理号	最大灯泡功率和类型
A100	100W A19
A210	100W A21
A300	150W R40

表20.1.5 HID灯粗制区或机架区灯泡更换标记实例  
(见11.8.2.5条)

火灾危险警告	
整理号	最大灯泡功率和类型
B100	100W S54
B201	70W S62
B300	250W S50

表20.1.6 整理或完工区灯泡更换标记实例  
(见11.8.2.5条)

火灾危险警告	
机架号	最大灯泡功率和类型
C100	100W S54
C201	70W S62
C300	250W S50
C400	100W A19 120W BR40
C500	150W PAR38
C600	150W A21

附件1(标准化的) 象形符号

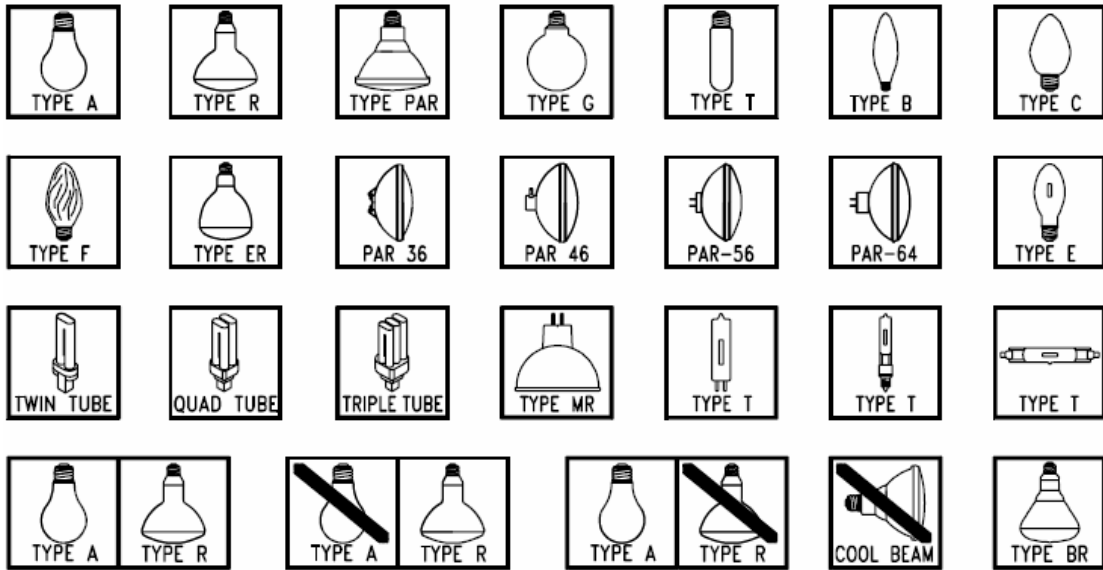
**附录:**

- D.1 用于代替表20.1.1中相应的文字的象形符号应提供信息具体的表述，并应经过实践的研究。
- D.2 被推荐的象形符号格式包括文字，如图D.1所示，以19mm(0.75in)的正方形表述。被推荐的象形符号格式最小尺寸为9.5mm(0.375in)，如图D.2所示。图D.3为象形符号比例表示。
- D.3 现行实践允许灯泡形状的象形符号在无边界和文字的情况下被使用。
- D.4 图D.4是用于开放的灯具的象形符号。

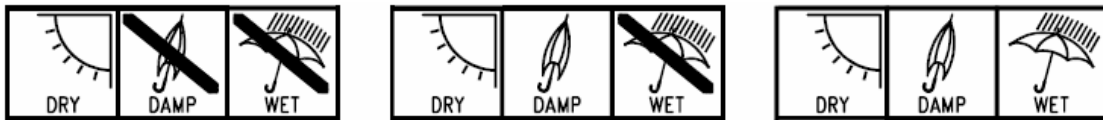


图D.1 象形符号格式  
(见D.2条)

灯泡类型



环境



位置/场所



方位



警告



**MAX** is a symbol that is a minimum of 4.8 mm (0.188 in) high and 15 mm (0.8 in) wide with a character stroke width of 1 mm (0.40 in). Uppercase typestyle Univers Bold 19 provides the correct size, character spacing, and character stroke width.

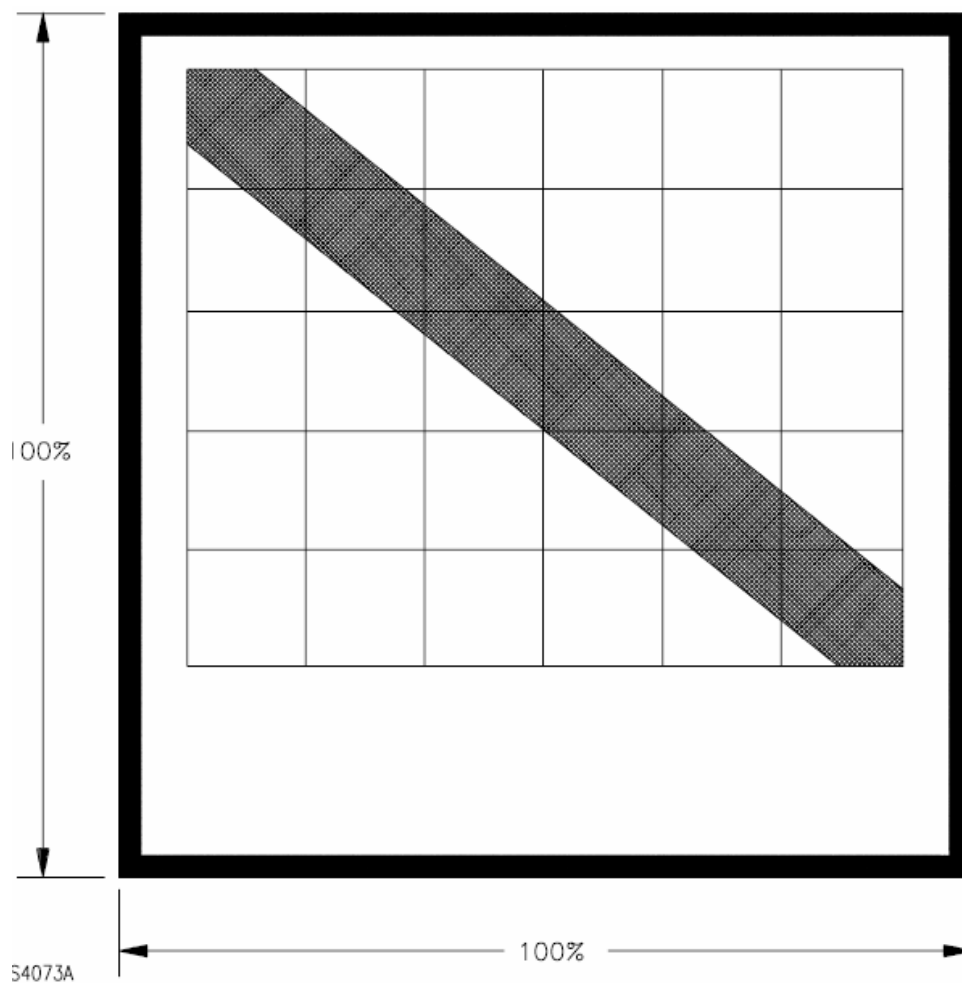
NOTE Pictogram format frame shown is a 16 mm (0.625 in) square.

图 D.2 象形符号的最小尺寸  
(见 D.2 条)



备注：象形符号格式为 9.5mm(0.375in)的正方形。

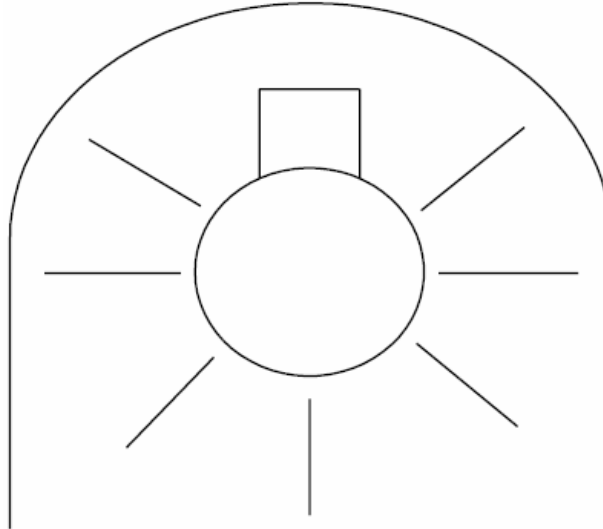
图 D.3 象形符号比例  
(见 D.2 条)



备注：符号比例应如下：

- a) 边框宽度，2.5 个百分比；
- b) 图示区域 6X5 栅格，14 个百分比；
- c) 文字高度，11.5 个百分比；
- d) 阴影斜线部分宽度，11.5 个百分比；
- e) 顶部和底部框架内，4 个百分比；和
- f) 框架内的边，5.5 个百分比。

图 D.4 开放灯具的象形符号  
(见 7.3.1.2 条和 D.4)



附件 2 米制-美制 单位转换信息

SI unit	SI symbol	Multiplier (SI x Mult = Imp)	Imperial unit	Imperial symbol
gram	g	0.0022	pound (weight)	lb
kilogram	kg	2.2046	pound (weight)	lb
millimeter	mm	0.0394	inch	in
meter	m	3.2808	foot	ft
square millimeter	mm <sup>2</sup>	0.00155	square inch	in <sup>2</sup>
square centimeter	cm <sup>2</sup>	0.1550	square inch	in <sup>2</sup>
cubic centimeter	cm <sup>3</sup>	0.0610	cubic inch	in <sup>3</sup>
square meter	m <sup>2</sup>	10.7639	square foot	ft <sup>2</sup>
cubic meter	m <sup>3</sup>	35.3147	cubic foot	ft <sup>3</sup>
Newton	N	0.2248	pound-force (force)	lb
Newton meter	N·m	0.7376	pound-force foot (torque)	lb-ft
Newton meter	N·m	8.8512	pound-force inch (torque)	lb-in
Joule	J	0.7376	foot pound-force (energy)	ft-lb
kilopascal	kPa	0.1450	pounds per square inch	psi
Rsi (thermal resistance)	Rsi m <sup>2</sup> · C°/W	5.6783	R (thermal resistance)	R ft <sup>2</sup> · F° · h/BTU
Gram/meter <sup>2</sup>	g/m <sup>2</sup>	0.00328	ounces/foot <sup>2</sup>	oz/ft <sup>2</sup>

备注：本标准中的值指明为SI(米制的)单位，Imperial(美制的)单位的相应值在后面的括号里给出，但仅提供参考用。