

ICS 33 120 01

M 37

YD

中华人民共和国通信行业标准

YD/T 1591-2006

移动通信手持机充电器 及接口技术要求和测试方法

Technical Requirements and Test Method of Charger and Interface
for Mobile Telecommunication Terminal Equipment



2006-12-14 发布

2006-12-14 实施

中华人民共和国信息产业部 发布

目 次

前 言	II
引 言	III
1 范围	1
2 规范性引用文件	1
3 定义和缩略语	1
4 技术要求	2
5 试验方法	10
参考文献	18

前 言

本标准在制定过程中参考了以下标准：

1. GB 4943-2001 信息技术设备的安全
2. YD 1268.2-2003 移动通信手持机锂电池充电器的安全要求和试验方法
3. GB 9254 信息技术设备的无线电骚扰限值和测量方法
4. GB 17465.1 家用和类似用途的器具耦合器 第一部分：通用要求
5. GB 17625.1 电磁兼容 限值 谐波电流发射限值
6. GB 17625.2 电磁兼容 限值 对额定电流不大于 16A 的设备在低压供电系统中产生的电压波动和闪烁的限值

当充电器与移动通信手持机同时工作时，其电磁兼容特性应分别满足不同制式的移动通信手持机的电磁兼容要求。同时在标准的制定过程中，还参考了《通用串行总线规范（版本2.0）》接口的电气特性及机械结构。

随着技术的发展，还将制定后续的相关标准。在本标准之后，还需对车载直流充电器等设备的技术要求和测试方法进行研究，并考虑在必要时增加相应的部分，作为本标准的补充文件。

本标准由中国通信标准化协会提出并归口。

本标准起草单位：信息产业部电信研究院

康佳集团股份有限公司

本标准主要起草人：刘 军 孟 梦 袁伟军 袁 园 张 夏 何桂立 李宏韬 杜 勇

引 言

制定本标准的目的是在保证产品的安全性、可用性前提下,通过规定统一的接口方式和技术要求,使得不同型号的移动通信手持机可以使用同一规格的充电器,以减少电子废弃物,保护环境,节约资源,并且降低移动通信手持机使用成本。

考虑到移动通信手持机与周边设备数据交换的需要以及与充电线缆的共用可能性,本标准参照了通用串行总线(USB)类型A系列接口规范,以提高相关组件的应用效率和便利性。

考虑到移动通信手持机的个性发展,本标准规定统一的连接接口设在充电器一侧,而移动通信手持机一侧的连线接口由产品的设计、制造者自行确定。

移动通信手持机充电器及接口技术要求和测试方法

1 范围

本标准规定了移动通信手持机（以下简称“手持机”）充电器及接口的技术要求和测试方法，包括交流充电器及其接口的物理特性、电气特性、安全特性、电磁兼容性、环境适应性等。

本标准适用于手持机充电接口、交流充电器及其连接线缆。

2 规范性引用文件

下列文件中的条款通过本标准的引用而成为本标准的条款。凡是注日期的引用文件，其随后所有的修改单（不包括勘误的内容）或修订版均不适用于本标准，然而，鼓励根据本标准达成协议的各方研究是否可使用这些文件的最新版本。凡是不注日期的引用文件，其最新版本适用于本标准。

- | | |
|-----------------|---|
| GB 2099.1-1996 | 家用和类似用途插头插座 第一部分：通用要求 |
| GB 4943-2001 | 信息技术设备的安全 |
| GB 5023.5-1997 | 额定电压450/750V及以下聚氯乙烯绝缘电缆 第5部分：软电缆（软线） |
| GB 9254 | 信息技术设备的无线电骚扰限值和测量方法 |
| GB 17465.1-1998 | 家用和类似用途的器具耦合器 第一部分：通用要求 |
| GB 17625.1 | 电磁兼容 限值 谐波电流发射限值 |
| GB 17625.2 | 电磁兼容 限值 对额定电流不大于16A的设备在低压供电系统中产生的电压波动和闪烁的限制 |
| GB/T 17626.2 | 电磁兼容 试验和测量技术 静电放电抗扰度试验 |
| GB/T 17626.4 | 电磁兼容 试验和测量技术 电快速瞬变脉冲群抗扰度试验 |
| GB/T 17626.5 | 电磁兼容 试验和测量技术 浪涌（冲击）抗扰度试验 |
| YD 1268.2-2003 | 移动通信手持机锂电池充电器的安全要求和试验方法 |
| ISO 7637-2:2004 | 车辆 传导和耦合的电气骚扰 第二部分 沿电源线的瞬态传导 |

3 定义和缩略语

下列定义和缩略语适用于本标准。

3.1 定义

3.1.1 连接插头 connecting plug

连接线缆端与充电器配合连接的插头。

3.1.2 连接插座 connecting socket-outlet

充电器上与连接线缆配合的插座。

3.1.3 直插式充电器 direct plug-in charger

充电器的交流电源插头和外壳构成一整体，其重量是靠墙上插座来承载的设备。

3.1.4 II类设备 class II equipment

防电击保护不仅依靠基本绝缘，而且还采取附加安全保护措施的设备，这类设备既不依靠保护接地，也不依靠安装条件的保护措施。

3.1.5 V-0 级材料 class V-0 material

按GB 4943-2001附录A的试验, 该材料可以燃烧或灼热, 但其持续时间平均不超过5s, 在燃烧时所释放的灼热微粒或燃烧滴落物不会引起脱脂棉引燃。

3.1.6 V-1 级材料 class V-1 material

按GB 4943-2001附录A的试验, 该材料可以燃烧或灼热, 但其持续时间平均不超过25s, 在燃烧时所释放的灼热微粒或燃烧滴落物不会引起脱脂棉引燃。

3.1.7 与交流电源连接方式

3.1.7.1 可拆卸的电源软线 detachable power supply cord

利用适当的电器连接器与充电器连接, 用以供电的软线。

3.1.7.2 不可拆卸的电源软线 non-detachable power supply cord

固定在充电器上或与充电器装配在一起的用以供电的软线。

3.1.7.3 移动通信手持机侧 the side of mobile telecommunication terminal

泛指与充电器上直流输出插座相连接的移动通信手持机、连接线缆及其插头。

3.1.7.4 充电器侧 the side of charger

泛指充电器及其直流输出连接插座。

3.2 缩略语

USB Universal Serial Bus	通用串行总线
PVC Polyvinyl Chloride	聚氯乙烯
VBus Voltage Bus	总线电压 (电源正极)
GND Ground	地 (电源负极)
AWG American Wire Gauge	美制线规
STC Stranded Tin Copper	镀锡铜排扰线

4 技术要求

4.1 连接结构

本标准所涉及的手持机与充电器的接口设在充电器侧, 由插座和插头的机械配合以及电气性能来定义; 充电器通过连接线缆另一端与手持机连接, 实现充电功能。手持机与连接线缆的接口由设计者自行设计。如图1、图2所示。

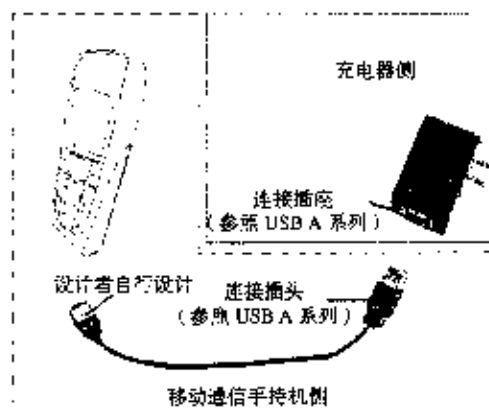


图1 连接结构示意图一

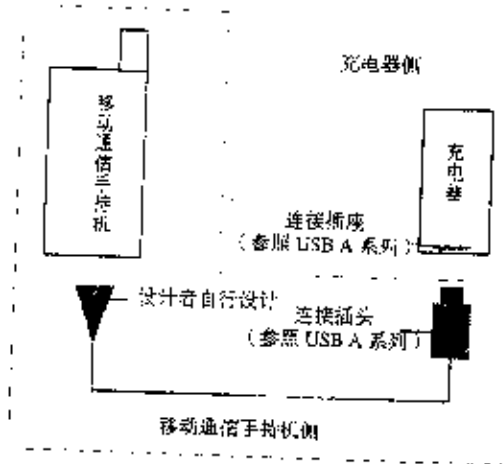
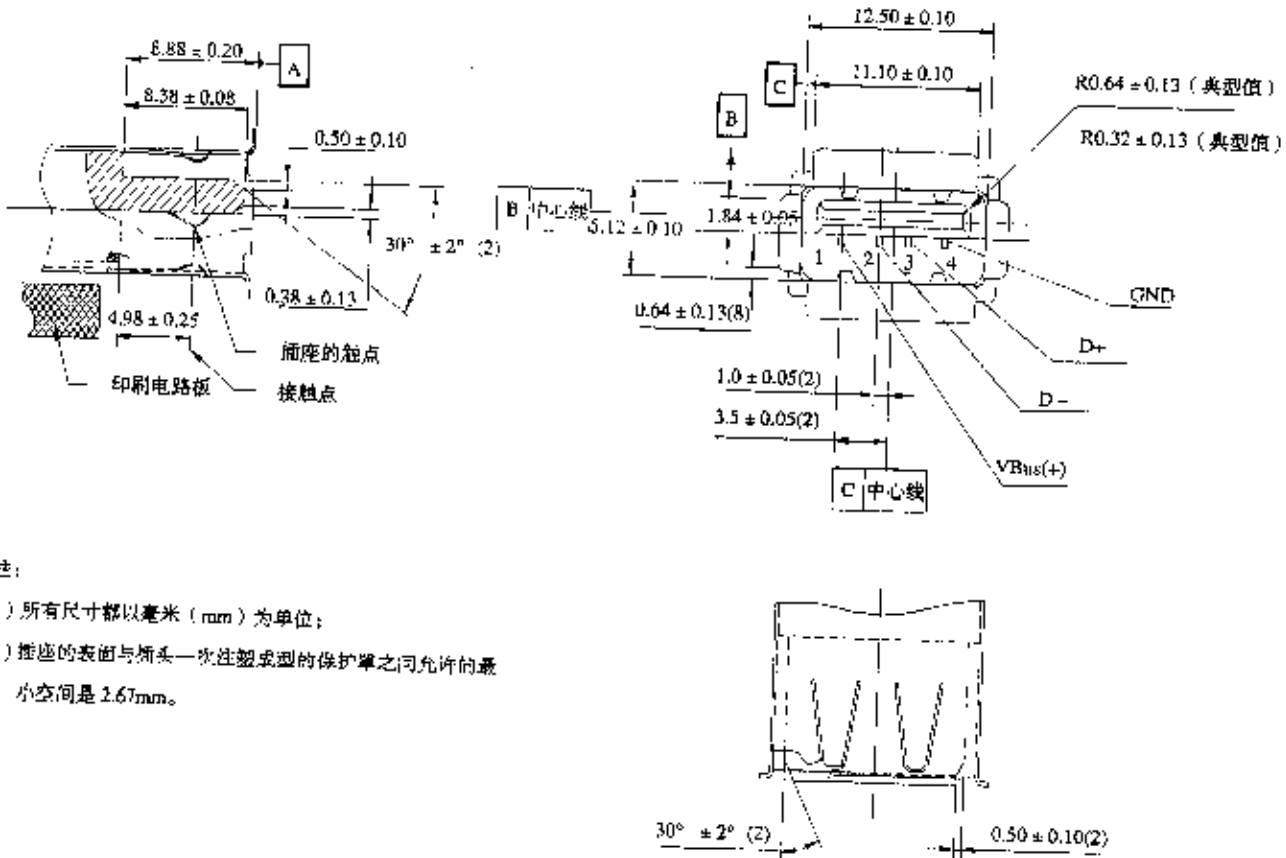


图2 连接结构示意图二

4.2 连接接口

4.2.1 连接接口机械结构

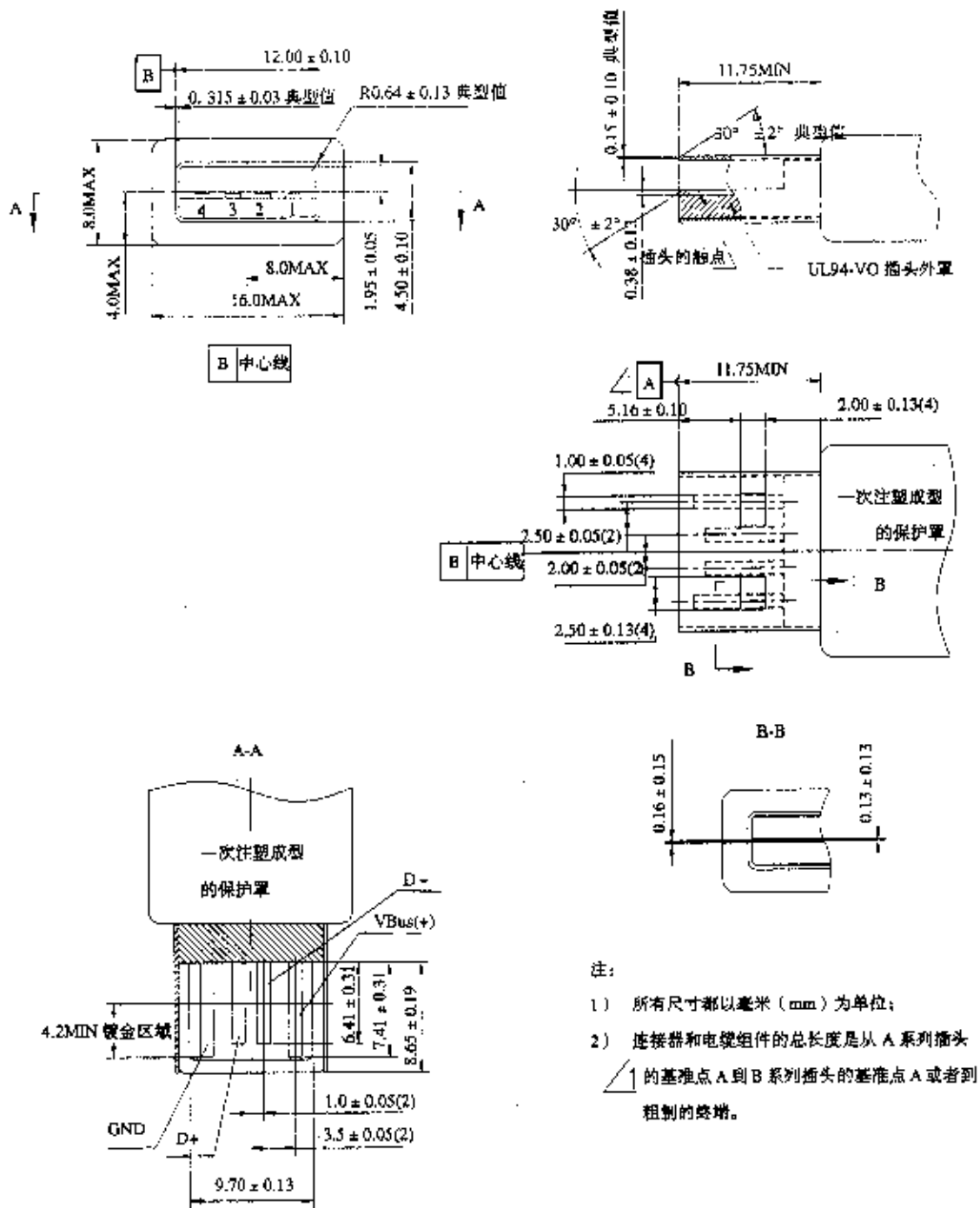
连接接口采用图3、图4所示的通用串行总线接口（参照USB A系列）连接插头和插座。



注：

- 1) 所有尺寸都以毫米（mm）为单位；
- 2) 插座的表面与插头一次注塑成型的保护罩之间允许的最小空间是1.67mm。

图3 连接插座（USB A系列）的结构及尺寸一



注：
 1) 所有尺寸都以毫米 (mm) 为单位；
 2) 连接器和电缆组件的总长度是从 A 系列插头
 的基准点 A 到 B 系列插头的基准点 A 或者到
 粗制的终端。

图4 连接插头 (参照 USB A 系列) 的结构和尺寸二

4.2.2 连接接口可靠性要求

4.2.2.1 插入力及拔出力

插头与插座之间进行插拔, 当插拔的速率不超过12.5mm/min时, 将插头完全插入插座所需的力最大不能超过35N, 将插头从插座中完全拔出所需的力最小不得小于10N。

4.2.2.2 插拔寿命

在每小时200个周期的最大速率下插入/拔出1500个周期,插拔结束后机械结构应无损坏。将连接插头从插座中完全拔出所需的力最小不得小于8N,电气性能应符合4.2.3的要求。

4.2.3 连接接口电气性能

4.2.3.1 手持机侧连接接口电气性能要求

(1) 手持机充电接口直流输入电压为5V ($1 \pm 5\%$)；最大吸收电流为1800mA。无论充电器的输出功率如何,手持机侧充电控制电路应根据自身需求实施安全充电,不应出现过热、燃烧、爆炸以及其他电路损坏的现象。

(2) 手持机侧充电控制电路应具备限压保护装置。手持机充电接口在导入6V以上电压时,如果不能保证安全充电,应启动保护,在非预期电压的情况下,不应出现过热、燃烧、爆炸以及其他电路损坏的现象。恢复后,手持机应能正常工作。

(3) 当所连接的供电装置为非本标准规定的充电器(如计算机或便携计算机内置的USB A系列接口)时,手持机侧应限制最大吸收电流为500mA。

(4) 考虑到在此标准实施之前已经生产、销售的手持机在充电时吸收电流对供电装置的安全性,设计者应慎重考虑已经销售的手持机如果不具备本标准规定的安全充电措施,在采用本标准时,应选择与原设计不同的手持机与连接线缆充电接口的物理设计,或在连接线缆上加装识别、限流控制装置,以防止用户在使用时误操作产生危险。

4.2.3.2 充电器侧接口要求

(1) 充电器侧的通用串行总线接口(参照USB A系列)如图5所示。其中VBus为输出直流电源的正极,GND为输出直流电源的负极(地)。D+和D-应在充电器内部短接且不与充电器其他任何部分连接。作为一个特定连接,以便手持机侧能够识别所连接的通用串行总线接口(参照USB A系列)为本标准定义的充电器装置。

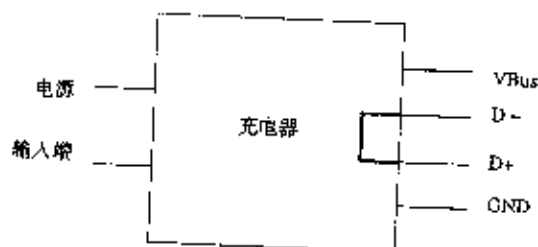


图5 充电器中 D+ 到 D- 短接示意图

(2) 充电器输出的额定电压为5V;输出电流范围为300~1800mA。充电器产品应标识具体的额定输出电压、电流值。

4.2.3.3 绝缘电阻

连接接口的绝缘电阻应不小于1000M Ω 。

4.2.3.4 绝缘材料的耐压性

连接接口的绝缘材料应能承受交流电压有效值500V,持续时间为1min的耐压试验,无击穿、打火或飞弧现象。漏电不应超过0.5mA。应能承受由于开关、电涌和相似现象造成的瞬间过压。

4.2.3.5 低电平的触点电阻

测试一对连接触点的接触电阻，试验要求绝缘薄膜（如存在）不应被破坏且不会发生表面融化现象；一对连接的触点在开路情况下，以最大20mV、100mA测试时，电阻的最大值是30mΩ。

4.2.3.6 触点电容

连接接口传导元件之间的电容，在未连接的每个触点之间的最大电容值应不大于2pF。

4.2.4 连接接口的阻燃性

连接接口的绝缘材料应达到V-0级或更优等级。

4.3 连接线缆

1) 连接线缆用于数据传输和充电兼用功能时其结构应符合图6所示（与USB A系列连接线缆相同）的要求。连接线缆由4根导线组成，其中2根为电源导线（VBus为电源正极；GND为电源负极），另外2根（D+、D-）为信号导线。

2) 连接线缆长度为50-200cm。

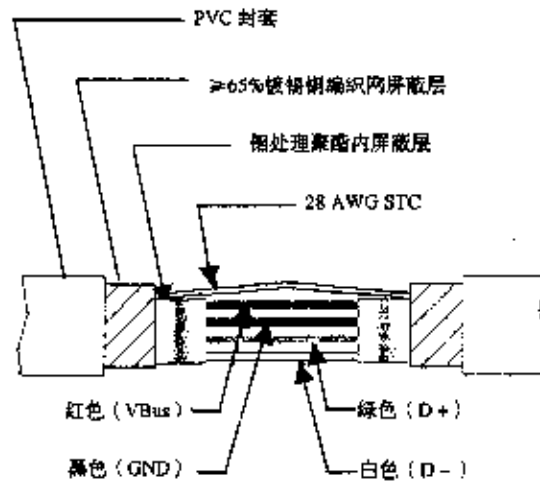


图6 连接线缆结构

4.3.1 连接线缆的 PVC 外套

PVC外套应包围完全屏蔽的电源和信号线对，且应与镀锡铜导线的外部屏蔽直接连接。额定的绝缘层厚度应为0.64mm，额定的线缆外部直径应为4.06mm。

4.3.2 连接线缆的导线要求

导线绝缘材料应为半刚性的PVC；额定绝缘层厚度应为0.25mm；典型的电源线（VBus）应为红色绝缘；典型的地线（GND）应为黑色绝缘；额定的导线外部直径应为0.406mm。

4.3.3 连接线缆的电气性能要求

连接线缆的导线最大电阻应不超过0.232Ω/m。

4.3.4 连接线缆的阻燃性

连接线缆的绝缘材料的阻燃性应达到V-0级或更优等级。

4.3.5 供电装置识别

当手持机侧检测到所连接的供电装置接口中D+和D-处于短接状态时，表明所连接的装置为本标准定义的充电器。否则表明所连接的装置不属于本标准定义的充电器，在此情况下手持机侧应启动限流措施，吸收电流应不大于500mA。

4.4 充电器要求

4.4.1 输入、输出端插头、插座

交流充电器的输入插头应符合GB 2099.1-1996中的相关要求；如充电器输入端为可拆卸的电源软线，还应符合GB 5023.5-1997和GB 17465.1-1998的要求。输出插座应符合本标准4.2节中的要求。

4.4.2 输入电压适应范围

交流充电器输入额定交流电压适应范围应为100-240V，容差为 $\pm 10\%$ 。在正常负载条件下，在额定电压 $+10\% \sim -10\%$ 的范围内，其稳态输入电流不应超过额定电流的1.1倍，且能正常工作。

4.4.3 输入频率适应范围

交流充电器应能适应输入额定频率为50/60Hz的电源条件。在正常负载条件下，在额定电压 $+10\% \sim -10\%$ 的范围内，其稳态输入电流不应超过额定电流的1.1倍，且能正常工作。

4.4.4 输出电压

充电器的额定输出电压应为直流5V，容差为 $\pm 5\%$ 。

4.4.5 输出电流

充电器的额定输出电流范围应为300~1800mA。

4.4.6 输出电压与输出电流（额定电流为800mA时）的特性关系

充电器的输出电压与输出电流之间的对应关系可采用表1及图7的要求。

表1 输出电压与输出电流（额定电流为800mA时）的对应关系

输出电压	输出电流
5.25V	0~800mA
5.00V	0~800mA
4.75V	500~800mA
1.00V	500~800mA
短路	500~950mA

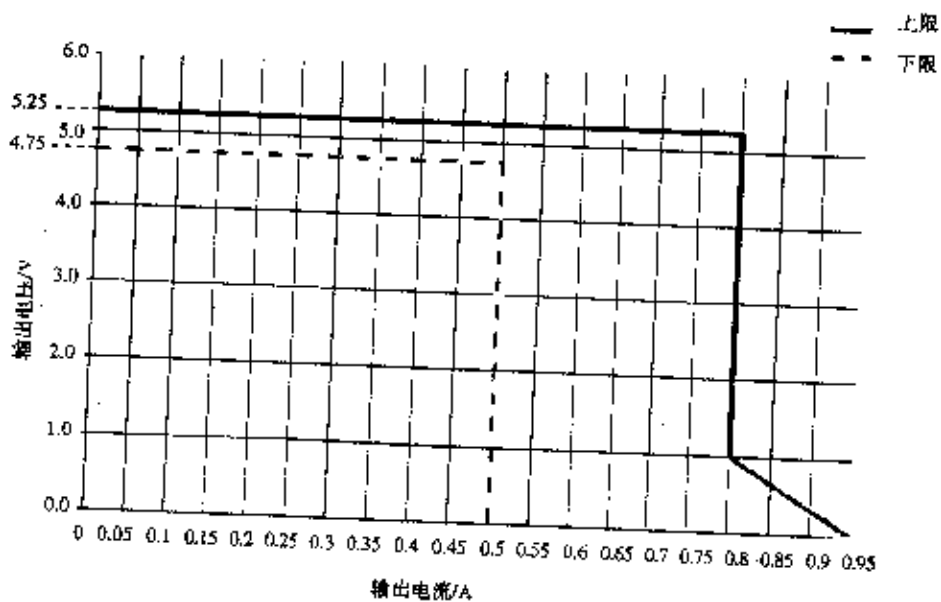


图7 充电器输出电压和输出电流（额定电流为800mA时）特性曲线图

4.4.7 输出纹波

4.4.7.1 输出电流纹波

输入电压	模拟负载上的电压范围	输出纹波限值
90~264V	1.50~4.75V	≤100mA峰峰值

4.4.7.2 输出电压纹波

输入电压	模拟负载上的电压范围	输出纹波限值
90~264V	1.50~4.75V	≤200mV峰峰值

4.4.8 短路电流

输入电压	负载	短路电流限值
90~264V	短路	<950mA

4.4.9 电流倒灌

在任何情况下,不论充电器是否插在电源上,由手持机侧流向充电器的电流应不大于5mA。

4.4.10 无负载能量消耗

输入电压	负载	功率消耗限值
100~240V	开路	<300mW

4.4.11 充电器平均效率

充电器平均效率应不小于50%。

4.4.12 输出电容要求

建议充电器的输出电容范围为150~680μF。

4.4.13 电磁兼容性要求

4.4.13.1 手持机侧充电模式的电磁兼容性要求

手持机侧在充电模式下,应符合相应的电磁兼容标准要求。

4.4.13.2 充电器电磁兼容性要求

4.4.13.2.1 辐射连续骚扰

充电器机壳端口的辐射骚扰应符合GB 9254中B级信息技术设备的要求。

4.4.13.2.2 传导连续骚扰

充电器交流电源输入端口的传导骚扰应符合GB 9254中B级信息技术设备的要求。

4.4.13.2.3 谐波电流

交流充电器交流电源输入端口的谐波电流应符合GB 17625.1中A类设备的限值要求。

4.4.13.2.4 电压波动和闪烁

交流充电器交流电源输入端口的电压波动和闪烁应符合GB 17625.2的要求。

4.4.13.2.5 静电放电抗扰度

交流充电器机壳端口应能通过5.4.13.2.5条所规定的试验等级的静电放电抗扰度试验。试验期间和试验后,充电器应能正常工作。

4.4.13.2.6 电快速瞬变脉冲群抗扰度

交流充电器交流电源输入端口应能通过5.4.13.2.6条所规定的试验等级的电快速瞬变脉冲群抗扰度试验。试验期间,充电器应能保持正常工作,且充电器直流电源输出端口泄漏的电快速瞬变脉冲群电平应低于在交流输入端口施加的试验电平的10%。试验后,充电器应能正常工作。

4.4.13.2.7 浪涌(冲击)抗扰度

交流充电器交流电源输入端口应能通过5.4.13.2.7条所规定的试验等级的浪涌(冲击)抗扰度试验。试验期间及试验后充电器应能正常工作。

4.4.14 充电器安全性能要求

4.4.14.1 机械强度

交流充电器的机械强度应符合GB 4943-2001中相关要求。

4.4.14.2 结构安全性

交流充电器的结构安全性应符合GB 4943-2001中相关要求。

4.4.14.3 绝缘电阻

交流充电器应符合YD 1268.2-2003中的要求。

4.4.14.4 抗电强度

交流充电器一次电路对二次电路应能承受50Hz或60Hz、3000V的交流电压或4242V的直流电压,持续时间 I_{min} ,且无击穿或飞弧现象。

4.4.14.5 接触电流

交流充电器从交流电源通过充电器传入手持机的接触电流不能超过0.25mA。

4.4.14.6 电击及能量危险

交流充电器应符合YD 1268.2-2003中相关条款的要求。

4.4.14.7 连接布线

交流充电器应符合YD 1268.2-2003中相关条款的要求。

4.4.14.8 外壳表面温升

交流充电器应符合YD 1268.2-2003中相关条款的要求。

4.4.14.9 连接插座的短路保护

交流充电器应符合本标准中4.4.8的要求,且应具有短路的自我保护能力;当排除故障后,应能自动恢复正常工作。

4.4.14.10 异常工作及故障条件下的要求

交流充电器应符合YD 1268.2-2003中相关条款的要求。

4.4.14.11 外壳的阻燃性

交流充电器要求绝缘材料的阻燃等级应达到V-1级或更优等级。

4.4.15 环境适应能力要求

4.4.15.1 低温

4.4.15.1.1 低温存储

交流充电器经 $(-40 \pm 3)^\circ\text{C}$ 低温存储16h,在正常大气压条件下恢复后,机械结构无损坏,电气性能应符合4.4.4、4.4.5、4.4.7及4.4.14.4的要求。

4.4.15.1.2 低温工作

交流充电器在工作状态下经 $(-10 \pm 3)^\circ\text{C}$ 低温试验2h后,电气性能应符合4.4.4、4.4.5及4.4.7的要求。

4.4.15.2 高温

4.4.15.2.1 高温存储

交流充电器经 $(70 \pm 3)^\circ\text{C}$ 高温存储16h, 在正常大气压条件下恢复后, 机械结构应无损坏, 电气性能应符合4.4.4、4.4.5、4.4.7及4.4.14.4的要求。

4.4.15.2.2 高温工作

交流充电器在工作状态下经 $(40 \pm 3)^\circ\text{C}$ 高温试验2h后, 电气性能应符合4.4.4、4.4.5及4.4.7的要求。

4.4.15.3 湿热

交流充电器经过 $(40 \pm 2)^\circ\text{C}$ 、相对湿度 $93\%_{\pm 3\%}$ 的环境试验后, 机械结构应无损坏, 电气性能应符合4.4.4、4.4.5、4.4.7及4.4.14.4的要求。

4.4.15.4 振动

交流充电器经频率10~55Hz位移幅值0.35mm扫频振动后, 机械结构应无松动或损坏, 电气性能应符合4.4.4、4.4.5、4.4.7及4.4.14.4的要求。

4.4.15.5 冲击

交流充电器经受峰值加速度 300m/s^2 、脉冲持续时间11ms的半正弦脉冲冲击18次后, 机械结构应无松动或损坏, 电气性能应符合4.4.4、4.4.5、4.4.7及4.4.14.4的要求。

4.4.15.6 跌落

交流充电器从高度为 $(1.0 \pm 0.10)\text{m}$ 处跌落在混凝土表面后, 除允许表面有擦伤外, 机械结构应无松动或损坏, 应能正常工作。

4.4.16 标识要求

4.4.16.1 铭牌标记

交流充电器的铭牌中应包含有下列内容:

输入、输出额定电压值	V (单位)
输入、输出额定电流值	mA或A (单位)
交流充电器额定频率	Hz (单位)
电源性质的符合 (仅适用于直流)	---
制造厂商名称或商标或识别表记	
制造厂商规定的型号	
“回”字符, 仅对II类设备适用	

4.4.16.2 铭牌耐久性

交流充电器铭牌应耐久、醒目, 应符合GB 4943-2001中的相关要求。

5 试验方法

5.1 试验要求

手持机侧的测试点在连接插头处测量时, 应将连接线缆可靠连接在手持机上。

5.2 连接接口测试

5.2.1 连接接口机械结构测试

通过精度不低于0.005mm的量具测试插头、插座的机械结构是否符合要求。

5.2.2 连接接口可靠性测试

5.2.2.1 插入力及拔出力测试

将插座固定在夹具上，插头与测力计刚性连接。将插头以不超过 $12.5\text{mm}/\text{min}$ 的速率插入插座，直至完全插入，测试应重复5次，将每次测试中出现的最大值算术平均，即为插入力测试结果。插头与插座完全连接后，对插头施加拉力，逐步缓慢增加作用在插头上的拉力，直至插头与插座分离，测试应重复5次，将每次测试中出现的最大值算术平均，即为拔出力测试结果。

5.2.2.2 插拔寿命测试

将插头与插座分别固定在专用设备上进行反复插拔，频率不超过每小时200个周期，共进行1500个周期的插拔，插拔试验结束后以5.2.2.1及5.2.3中规定的测试方法进行测试。

5.2.3 连接接口电气性能测试

5.2.3.1 手持机侧连接接口电气性能测试

试验时，被测手持机处于最大充电负载的条件下。

(1) 检查手持机关于充电电压、电流的标识或说明；使用额定电压为5V、输出最大功率为10W的随负载可变功率模拟充电器电源装置及电流表连接到手持机上20min，观察手持机的最大吸收电流，同时观察是否出现过热、燃烧、爆炸以及其他电路损坏的现象，手持机是否正常工作。

(2) 使用可调恒压源模拟充电器和电流表，连接到手持机上，调整数值从4V至产品的安全保护电压设计值，观察保护装置是否动作以及动作时的电压值，然后停留在产品的安全保护电压设计值上，保持60min，同时监测手持机的表面温度，是否出现过热、燃烧、爆炸以及其他电路损坏的现象，观察手持机是否正常工作。

(3) 使用符合通用串行总线规范(USB A系列)的模拟装置和电流表连接到手持机上，观察和测量手持机的充电吸收电流。

(4) 检查手持机的相关标识或说明。

5.2.3.2 充电器接口测试

(1) 检查充电器侧接口的电源正极、负极(地)的正确性，检查D+和D-之间是否短接，并测试D+或D-与VBus线、地线及其他充电器中的电路是否绝缘。

(2) 检查充电器标识有关标称电压、电流的正确性。

5.2.3.3 绝缘电阻测试

分别使用直流500V和1000V的试验电压，测量插头和插座各个绝缘层的绝缘电阻。

绝缘电阻应分别在最近的触点之间测量，以及在插头和插座外壳或者底板和最近的触点间测量。每种测试情况下进行6次测量(3个邻近的触点和/或3个连接至外壳的触点和/或3个连接至底板的触点)的最小限度或者所有触点的10%中较大的那部分。执行绝缘电阻测试时，每次应该使用一个给定插头和插座的同一触点区域。

测试时间为1min，记录测试期间出现的最小值为测试结果。当带电情况对绝缘电阻的绝缘特性有影响的时候，绝缘测试应在带电情况解除后2min内立即测试。

5.2.3.4 绝缘材料的耐压性测试

试验电压以500V/s的速率从0逐渐上升到500V，且在该电压值上保持1min。

测试点：

- 测试电压应施加在最近的间隔触点之间或者插头和插座外壳与最接近外壳的触点之间。
- 测试电压应施加在相邻触点之间。

c) 测试电压应轮流在每个触点之间施加, 所有其他的触点和外壳应该连接在一起。

在耐压测试中, 应监视错误和漏电指示器, 作为分裂性的放电和漏电的证据。应检查被测样品并且执行测量, 来确定在特殊工作特性下电介质耐压测试的效果, 观察是否出现击穿、打火和飞弧现象, 漏电是否超过0.5mA。

5.2.3.5 低电平的触点电阻测试

使用一个4线的微欧表。这个微欧表应采用一种方法做热电磁场的校正。这种测试方法包括交流、脉冲直流或电流倒向。综合微欧表通常测量被测样品的实际测试电流和压降。测量的电阻被内部计算及显示。

5.2.3.6 触点电容测试

电容应在定义的频率上使用下列配置测试。

在一个触点和具有以下部分的地之间, 通过最低的阻抗路径连接至地:

- 所有的其他触点;
- 所有的金属部分;
- 底板。

在任意两个相邻触点之间, 以下部分在一个公共点连接至地:

- 所有的其他触点;
- 所有的金属部分;
- 底板。

5.2.4 连接接口的阻燃性测试

依据GB 4943-2001中附录A的方法进行。

5.3 连接线缆测试

(1) 检查连接线缆两端触点的排列顺序的正确性。

(2) 采用长度测量工具测量连接线缆长度。

5.3.1 连接线缆的PVC外套测试

采用长度测量工具及专用量具测试连接线缆的机械结构是否符合要求。

5.3.2 连接线缆的测试

采用长度测量工具及专用量具测试连接线缆的机械结构是否符合要求。

5.3.3 连接线缆的电气性能测试

用阻抗分析仪或电阻表分别测量连接线缆各个对应端之间的电阻。

5.3.4 连接线缆的阻燃性测试

应依据GB 4943-2001中附录A的试验方法进行测试。

5.3.5 供电装置识别测试

将输出电压为5V、输出电流大于500mA的符合USB A系列接口规范的装置及电流表与手持机侧相连接, 观察吸收电流的值。

将输出电压为5V、输出电流大于500mA的充电器及电流表与手持机侧相连接, 观察吸收电流的值。

5.4 充电器测试

5.4.1 输入、输出端插头、插座测试

检查输入、输出端插头插座的符合性。

5.4.2 输入电压适应范围测试

被测设备在正常负载条件下，输入电压在额定电压的+10%~-10%的范围内进行测试。

——如果设备具有一个额定电压，输入电流应在该额定电压下进行测试；

——如果设备具有一个额定电压范围，输入电流应在额定电压范围的每一端电压下测试。应取在相关电压范围内测得的较高的输入电流来进行判定。

在每种情况下，待输入电流达到稳定时再进行读数。

5.4.3 输入频率适应范围测试

被测设备在正常负载条件下，输入电压在额定电压的+10%~-10%的范围内进行测试。

——如果设备具有两个频率，输入电流应在两个频率上分别测试。

应取在相关电压范围内测得的较高的输入电流来进行判定。

在每种情况下，待输入电流达到稳定时再进行读数。

5.4.4 输出电压测试

将模拟负载与被测充电器连接，调整模拟负载的阻抗，监测输出电压。

5.4.5 输出电流测试

将模拟负载与被测充电器连接，调整模拟负载的阻抗，监测输出电流。

5.4.6 输出电压与输出电流特性关系测试

将模拟负载与被测充电器连接，调整模拟负载的阻抗，监测输出电压与输出电流。

5.4.7 输出纹波测试

在被测充电器的输入端输入4.4.7中规定的电压，输出端与模拟负载连接，调整模拟负载，用示波器测量充电器的输出纹波，并记录最大峰峰值。

5.4.8 短路电流测试

调整充电器模拟负载电阻至 0Ω ，同时监测回路电流并记录。

5.4.9 电流倒灌测试

模拟电源从0V连续调整到5V，监测流向充电器的稳态电流。注意在电源调整的时候，流进或流出充电器输出端电容的电能导致的电流波动不能算作稳态电流。测试方法见图8。

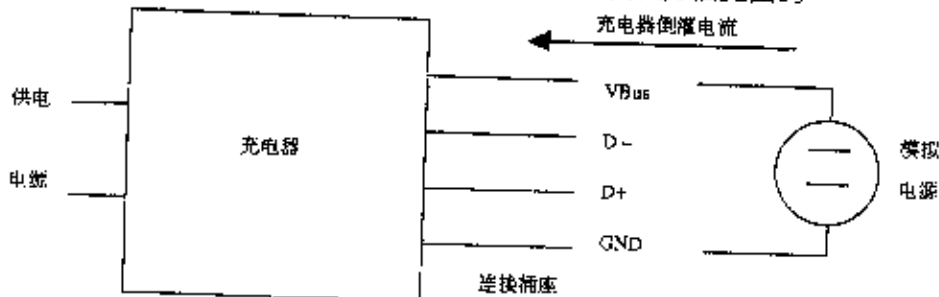


图8 电流倒灌测试连接图

5.4.10 无负载能量消耗测试

用功率计测量使充电器空载情况下的功率并记录。

5.4.11 充电器平均效率测试

在热机测试条件下，输入电压设定为220V，调整模拟负载，使负载电流分别为额定输出电流的100%、75%、50%、25%的4种情况下，分别计算充电器的效率，并进行平均。

效率=直流输出功率/交流输入有功功率= $U_o I_o / P_i \times 100\%$

式中:

U_o : 负载电压 (V)

I_o : 负载电流 (A)

P_i : 整流设备交流输入有功功率 (W), 有功功率即视在功率乘以功率因数。输入电压乘以输入电流是视在功率。用功率计可以读出功率因数, 也可直接读出输入功率。

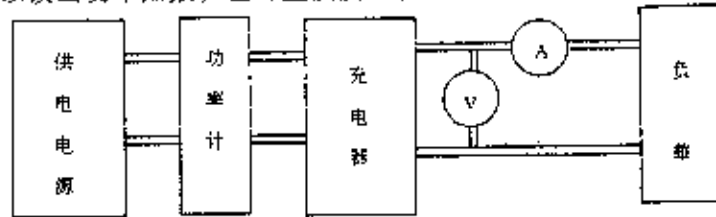


图9 充电器平均效率测试连接图

5.4.12 输出电容测试

输出电容的测试由充电器设计者在设计过程中予以考虑。

5.4.13 电磁兼容性测试

5.4.13.1 手持机侧充电模式的电磁兼容性测试

5.4.13.1.1 概述

在对手持机侧的充电模式进行电磁兼容测试时, 应使用辅助直流电源对手持机侧进行充电, 辅助直流电源的电气性能应符合条款5.4.13.1.2的要求。

在进行电磁骚扰测试时, 手持机侧的直流电源端口应通过人工电源网络与辅助直流电源相连, 从而避免辅助直流电源影响手持机的电磁骚扰测量结果。应根据GB 9254中的要求, 选择适合的人工电源网络。

在进行抗扰度试验时, 手持机的直流电源端口应通过去耦网络与辅助直流电源相连, 从而避免辅助直流电源影响手持机的抗扰度试验结果。应根据各项抗扰度试验标准的要求, 选择适合的去耦网络。

5.4.13.1.2 辅助直流电源电气性能

辅助直流电源的电气性能应符合以下要求:

- (1) 输出电压应为5V, 容差 $\pm 2\%$;
- (2) 最大输出电流不小于2000mA, 容差 $\pm 2\%$;
- (3) 输出纹波符合4.4.7条的要求。

5.4.13.2 充电器电磁兼容性测试

5.4.13.2.1 辐射连续骚扰测量

按照GB 9254对充电器的机壳端口进行辐射骚扰测量。测量时, 充电器应与模拟负载相连接, 使充电器工作在最大功率模式下。模拟负载的电气性能应符合5.4.13.2.9条的要求。

5.4.13.2.2 传导连续骚扰测量

按照GB 9254对充电器的电源端口进行传导连续骚扰测量。测量时, 充电器应与模拟负载相连接, 使充电器工作在最大功率模式下。模拟负载的电气性能应符合5.4.13.2.9条的要求。

5.4.13.2.3 谐波电流测量

按照GB 17625.1对充电器的交流电源输入端口进行谐波电流测量。测量时, 充电器应与模拟负载相连接, 使充电器工作在最大功率模式下。模拟负载的电气性能应符合5.4.13.2.9条的要求。

5.4.13.2.4 电压波动和闪烁测量

按照GB 17625.2对充电器的交流电源输入端口进行电压波动和闪烁测量。测量时,充电器与模拟负载相连接,使充电器工作在最大功率模式下。模拟负载的电气性能应符合5.4.13.2.9条的要求。

5.4.13.2.5 静电放电抗扰度试验

按照GB/T 17626.2对充电器的机壳端口进行静电放电抗扰度试验。

试验等级为:

- (1) 接触放电试验电平为 $\pm 2\text{kV}$ 和 $\pm 4\text{kV}$;
- (2) 空气放电试验电平为 $\pm 2\text{kV}$, $\pm 4\text{kV}$ 和 $\pm 8\text{kV}$ 。

应在如下两种模式下对充电器进行试验:

- (1) 最大功率模式:充电器的输出端口与模拟负载相连接,呈现最大功率模式,模拟负载的电气性能应符合5.4.13.2.9条的要求;
- (2) 备用模式:充电器未连接交流或直流电源网络和其他负载。

5.4.13.2.6 电快速瞬变脉冲群抗扰度试验

按照GB/T 17626.4对交流充电器的电源输入端口进行电快速瞬变脉冲群抗扰度试验。试验电平为 2kV 。试验时,充电器应与模拟负载相连接,使充电器工作在最大功率模式下。模拟负载的电气性能应符合5.4.13.2.9条的要求。

使用辅助监控设备测量充电器直流电源输出端口的脉冲群电平。

5.4.13.2.7 浪涌(冲击)抗扰度试验

按照GB/T 17626.5对交流充电器的电源输入端口进行浪涌(冲击)抗扰度测试。

试验等级为:

- (1) 线对线试验电平应为 1kV ;
- (2) 线对地试验电平应为 2kV ;
- (3) 试验波形为 $1.2/50\mu\text{s}$ 。

试验时,充电器应与模拟负载相连接,使充电器工作在最大功率模式下。模拟负载的电气性能应符合5.4.13.2.9条的要求。

5.4.13.2.8 模拟负载电气性能

模拟负载应为纯阻性电阻,电气参数应符合表2规定。

表2 模拟负载电气参数

充电器额定输出电流	模拟负载电阻值	模拟负载电阻值容差	模拟负载额定功率
800mA	6.25Ω	$\pm 10\%$	不小于 10W
其他	按式(1)计算电阻值	$\pm 10\%$	不小于 10W

模拟负载电阻值 = 充电器额定输出电压/充电器额定输出电流

式(1)

5.4.14 充电器安全性能测试

5.4.14.1 机械强度测试

5.4.14.1.1 恒定作用力测试

依据GB 4943-2001中恒定作用力试验的试验方法进行测试。

5.4.14.1.2 直插式设备转矩测试

依据GB 4943-2001中直插式设备的试验方法进行测试。

5.4.14.2 结构测试

依据GB 4943-2001中规定的试验方法进行测试。

5.4.14.3 绝缘电阻

依据YD 1268.2-2003中规定的试验方法测量绝缘电阻。

5.4.14.4 抗电强度

在进行完5.4.14.3绝缘电阻试验后,应按GB 4943-2001中抗电强度规定的试验方法进行测试。

5.4.14.5 接触电流

依据YD 1268.2-2003中规定的试验方法测量。

5.4.14.6 电击及能量危险

依据YD 1268.2-2003中规定的试验方法测量。

5.4.14.7 连接布线

依据YD 1268.2-2003中规定的试验方法测量。

5.4.14.8 外壳表面温升试验

依据YD 1268.2-2003中规定的试验方法测量。

5.4.14.9 连接插座的短路保护测试

交流充电器输入最大的额定电压,在其连接插座的输出接口,使电源端和接地端之间短路。检查充电器是否自动保护。在故障排除后,重新空载上电,检查其是否自动恢复工作。

5.4.14.10 异常工作及故障条件下的测试

依据YD 1268.2-2003中规定的试验方法测量。

5.4.14.11 充电器外壳的阻燃性测试

依据GB 4943-2001中附录A规定的方法进行测试。

5.4.15 环境适应能力测试

5.4.15.1 低温

5.4.15.1.1 低温存储

试验样品不包装放入低温试验箱。启动温度箱,按平均值为不大于1℃/min的变化速度使箱内温度逐渐降低到-40℃,在试验样品温度稳定后,持续时间16h。之后将试验样品取出放置在标准试验条件下2h,然后进行5.4.4、5.4.5、5.4.7及5.4.14.4的试验。

5.4.15.1.2 低温工作

试验样品不包装放入低温试验箱。启动温度箱,按平均值为不大于1℃/min的变化速度使箱内温度逐渐降低到-10℃,保持此温度直至试验样品达到温度稳定后,试验样品开始工作,工作2h后,在温度箱中进行5.4.4、5.4.5及5.4.7的试验。

5.4.15.2 高温

5.4.15.2.1 高温存储

试验样品不包装放入高温试验箱。启动温度箱,按平均值为不大于3℃/min的变化速度使箱内温度逐渐升高到70℃,在试验样品温度稳定后,持续时间16h。之后将试验样品取出放置在标准试验条件下2h,进行5.4.4、5.4.5、5.4.7及5.4.14.4的试验。

5.4.15.2.2 高温工作

试验样品不包装放入高温试验箱。启动温度箱，按平均值为不大于 $3^{\circ}\text{C}/\text{min}$ 的变化速度使箱内温度逐渐升高到 40°C ，保持此温度直至试验样品达到温度稳定后，试验样品开始工作，工作2h后，在温度箱中进行5.4.4、5.4.5及5.4.7的试验。

5.4.15.3 湿热

试验样品不包装放入试验箱内，启动湿热箱电源使箱内温度升到 40°C ，然后，再加湿并搅拌箱内的空气，当温度达到要求，相对湿度在90%~95%时，保持48h，然后进行5.4.4、5.4.5、5.4.7及5.4.14.4的试验。

5.4.15.4 振动

试验样品不包装固定在振动台上。在频率 $10\text{Hz} \sim 55\text{Hz}$ 范围内，振幅值为 0.35mm ，按3个轴向各扫频5次，每个轴向的试验时间为25min，试验结束后进行5.4.4、5.4.5、5.4.7及5.4.14.4的试验。

5.4.15.5 冲击

试验样品不包装固定在冲击台上，样品应按照GB/T 2423.43的要求进行安装。试验样品按峰值加速度 $300\text{m}/\text{s}^2$ 脉冲持续时间18ms的半正弦脉冲，在3个互相垂直轴线的每一个方向上施加3次连续的冲击，即总共18次，试验结束后进行5.4.4、5.4.5、5.4.7及5.4.14.4的试验。

5.4.15.6 跌落

将试验样品不包装放置在高度为 $(1.0 \pm 0.10)\text{m}$ 的平面上，让其自由跌落在混凝土表面上，每个面向下跌落2次，6面共计12次，试验结束后进行外观及功能检查。

5.4.16 标识测试

依据GB 4943-2001中规定的试验方法测试。

参考文献

- [1] 通用串行总线规范 版本2.0。
 - [2] GB/T 2423.1-2001 电工电子产品环境试验 第2部分：试验方法 试验A：低温
 - [3] GB/T 2423.2-2001 电工电子产品环境试验 第2部分：试验方法 试验B：高温
 - [4] GB/T 2423.5-2001 电工电子产品环境试验 第2部分：试验方法 试验Ea和导则：冲击
 - [5] GB/T 2423.8-1981 电工电子产品环境试验 第2部分：试验方法 试验Ed：自由跌落
 - [6] GB/T 2423.9-2001 电工电子产品环境试验 第2部分：试验方法 试验Cb：设备用恒定湿热
 - [7] GB/T 2423.10-1995 电工电子产品环境试验 第2部分：试验方法 试验Fc和导则：振动（正弦）
 - [8] GB/T 2423.43-1995 电工电子产品环境试验第2部分：试验方法 元件、设备和其他产品在冲击（Ea）、碰撞（Eb）、振动（Fc和Fd）和稳态加速度（Ga）等动力学试验中的安装要求和导则
 - [9] GB/T 2828.1-2003 计数抽样检验程序 第1部分：按接收质量限（AQL）检索的逐批检验抽样计划
 - [10] GB/T 2829-2002 周期检验计数抽样程序及表（适用于对过程稳定性的检验）
 - [11] GB/T 3873-1983 通信设备产品包装通用技术条件
-

中华人民共和国
通信行业标准
移动通信手持机充电器及接口技术要求和测试方法
YD/T 1591-2006

人民邮电出版社出版发行
北京市崇文区夕照寺街14号A座
邮政编码：100061
北京新瑞铭印刷有限公司
版权所有 不得翻印

开本：880×1230 1/16 2006年12月第1版
印张：1.5 2006年12月北京第1次印刷
字数：46千字

ISBN 7-115-13350-6-156

定价：15元 20元

本书如有印装质量问题，请与本社联系 电话：(010)67114922