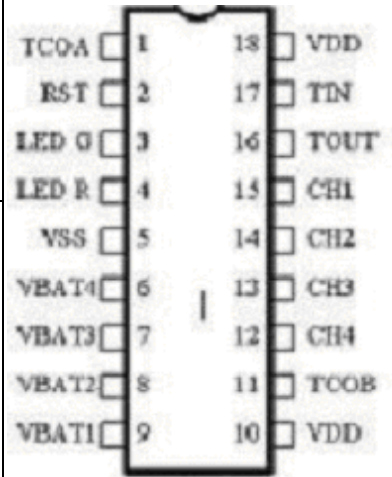


概述：

2430 是為 NI CD/NIMH 電池設計的一款智慧的，四並(4P)控制 IC。2430 通過 -dV 負電壓，TC0(最高溫度)，PVD(最大電壓)，TMAX(安全充電時間)等主要條件來控制充電器停止充電。

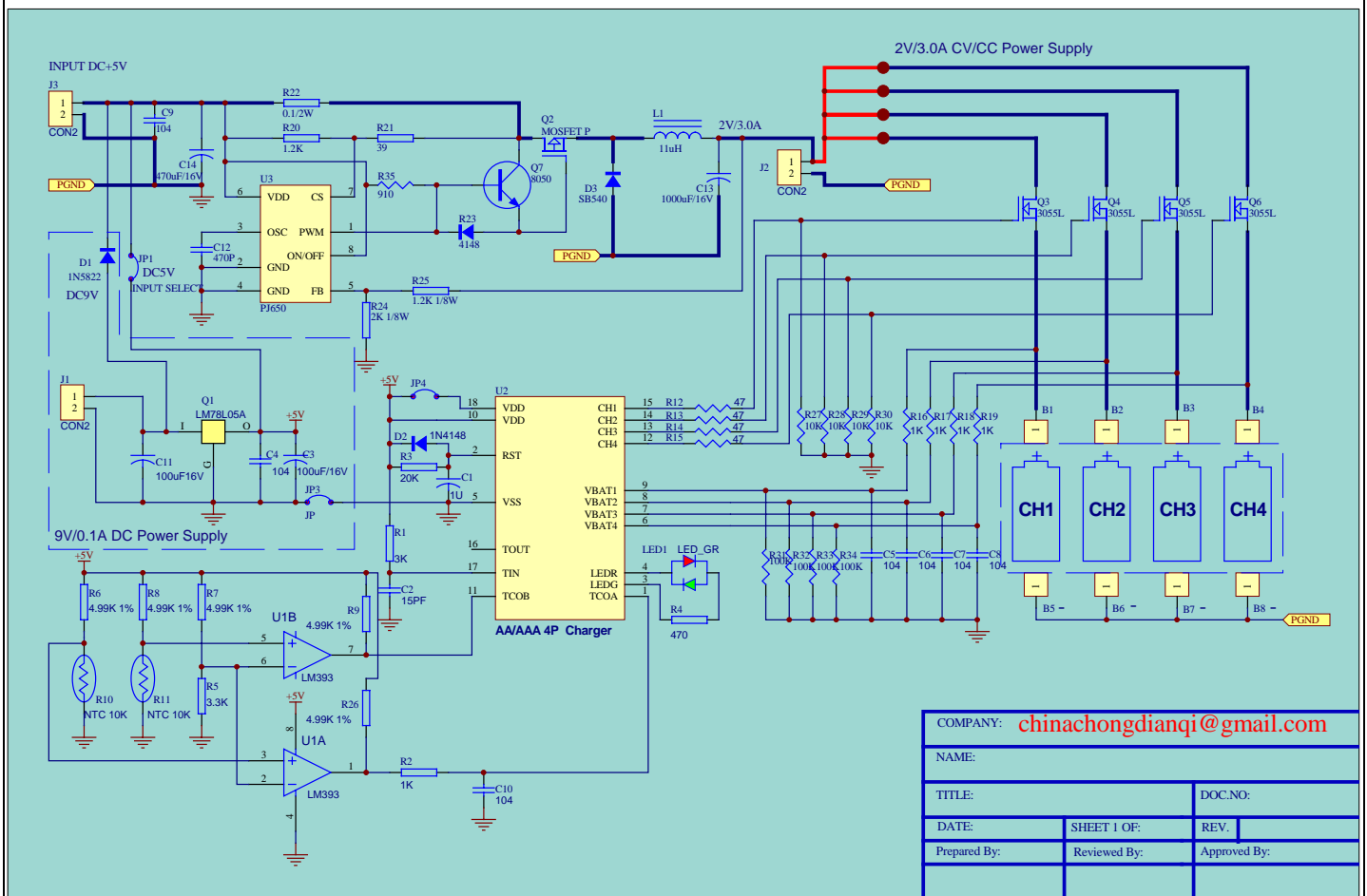
特性：

- 可同時對 4 個 1.2V 可充電 NI_CD/NI_MH 電池充電的控制器 IC。
- 快充充飽截止條件：-dV 負電壓截止、PVD 最高電壓截止、TC0 最高溫度截止、TMAX 時間截止 等。
- 需配合定電流電源，進行快速脉充充電階段。
- 充電速率(C RATE)范围为 0.3C-1.5C。
- 具有 LED 指示各充電階段完成與否。
- 放 1 顆電池 2 小時充飽，放 2 顆電池 2 小時充飽，放 3 顆電池 3 小時充飽，放 4 顆電池 4 小時充飽。
- 一次不可充電電池(如：鹼性電池) 自動判斷為充電不可。



18PIN DIP / SOP

TYPICAL APPLICATION CIRCUIT : AA AAA 4 Channels charger-1 LED



COMPANY: chinachongdianqi@gmail.com

NAME: _____

TITLE: _____ DOC.NO: _____

DATE: _____ SHEET 1 OF: _____ REV: _____

Prepared By: _____ Reviewed By: _____ Approved By: _____