

2431 AA AAA 4P 四並充電控制 IC

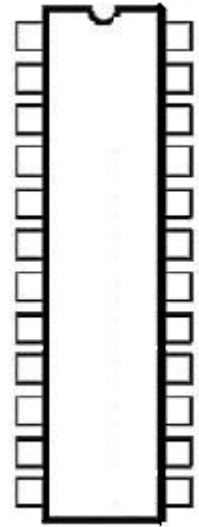
規格書

概述：

2431 是為 NI CD/NIMH 電池設計的一款智慧的，四並(4P)控制 IC。2431 通過 -dV 負電壓，TC0(最高溫度)，PVD(最大電壓)，TMAX(安全充電時間)等主要條件來控制充電器停止充電。

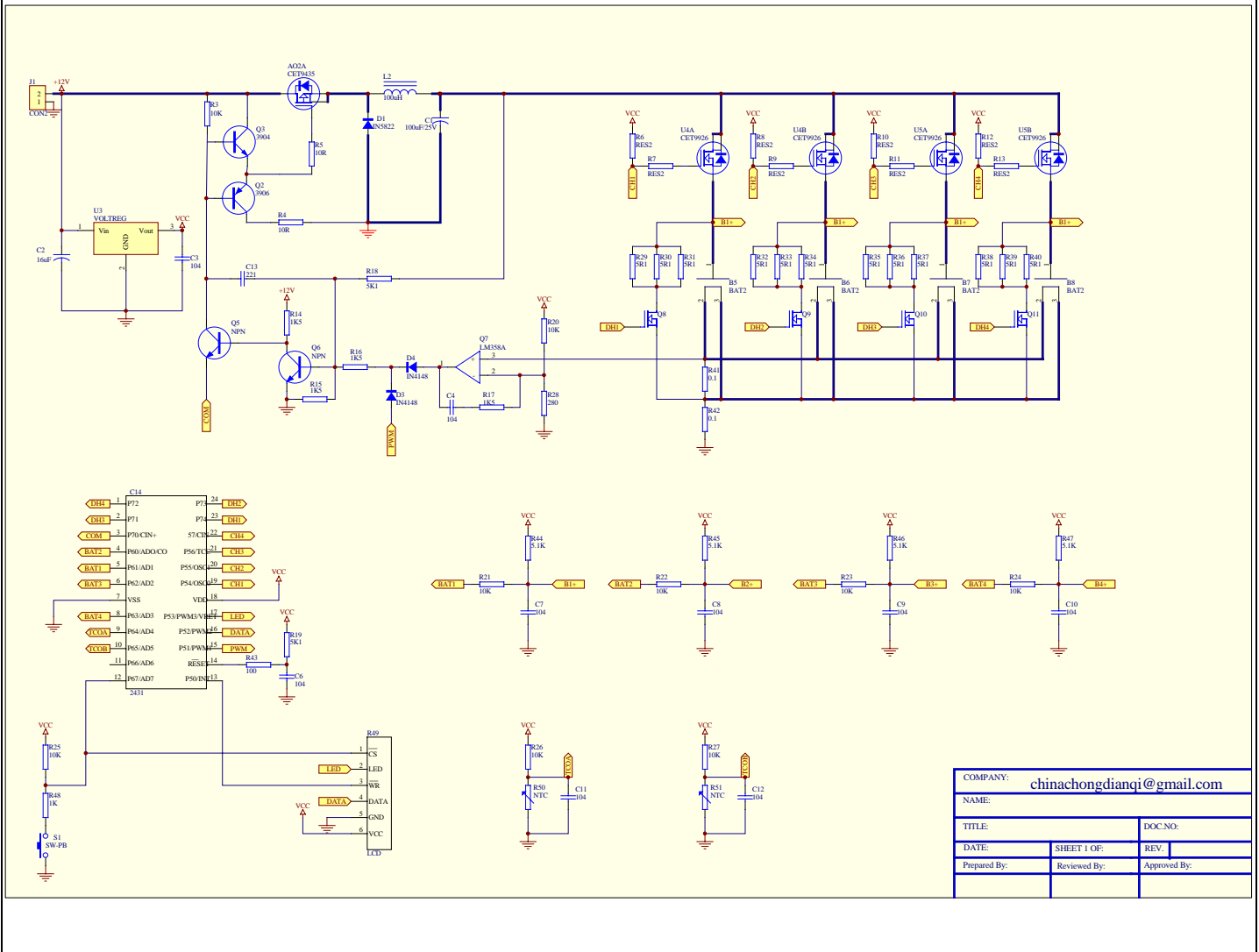
特性：

- 可同時對 4 個 1.2V 可充電 NI_CD/NI_MH 電池充電的控制器 IC。
- 快充充飽截止條件：-dV 負電壓截止、PVD 最高電壓截止、TC0 最高溫度截止、TMAX 時間截止 等。
- 需配合定電流電源，進行快速脉充充電階段。
- 充電速率(C RATE)范围为 0.3C-1.5C。
- 電池激活功能。
- 具有 LCD 指示電池電量功能。
- 一次不可充電電池(如：鹼性電池) 自動判斷為充電不可。



2431
24PIN DIP / SOP

TYPICAL APPLICATION CIRCUIT : AA AAA 4 Channels charger-LCD



COMPANY: chinachongdianqi@gmail.com		
NAME:		
TITLE:		DOC NO:
DATE:	SHEET 1 OF:	REV:
Prepared By:	Reviewed By:	Approved By: