

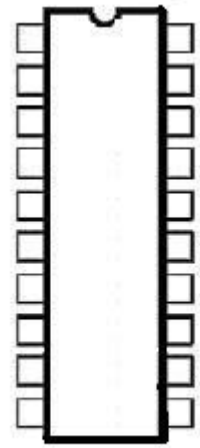
2421 1-4 小时 AA/AAA 充电控制 IC 规格书

概述：

2421 是为 NiMH/NiCd 电池设计的一款智能的，四串独立 1-4 小时智能充电控制 IC。2421 通过 -dV 负电压，TCO(最高温度)，TMAX(安全充电时间)等主要条件来控制充电器停止充电。

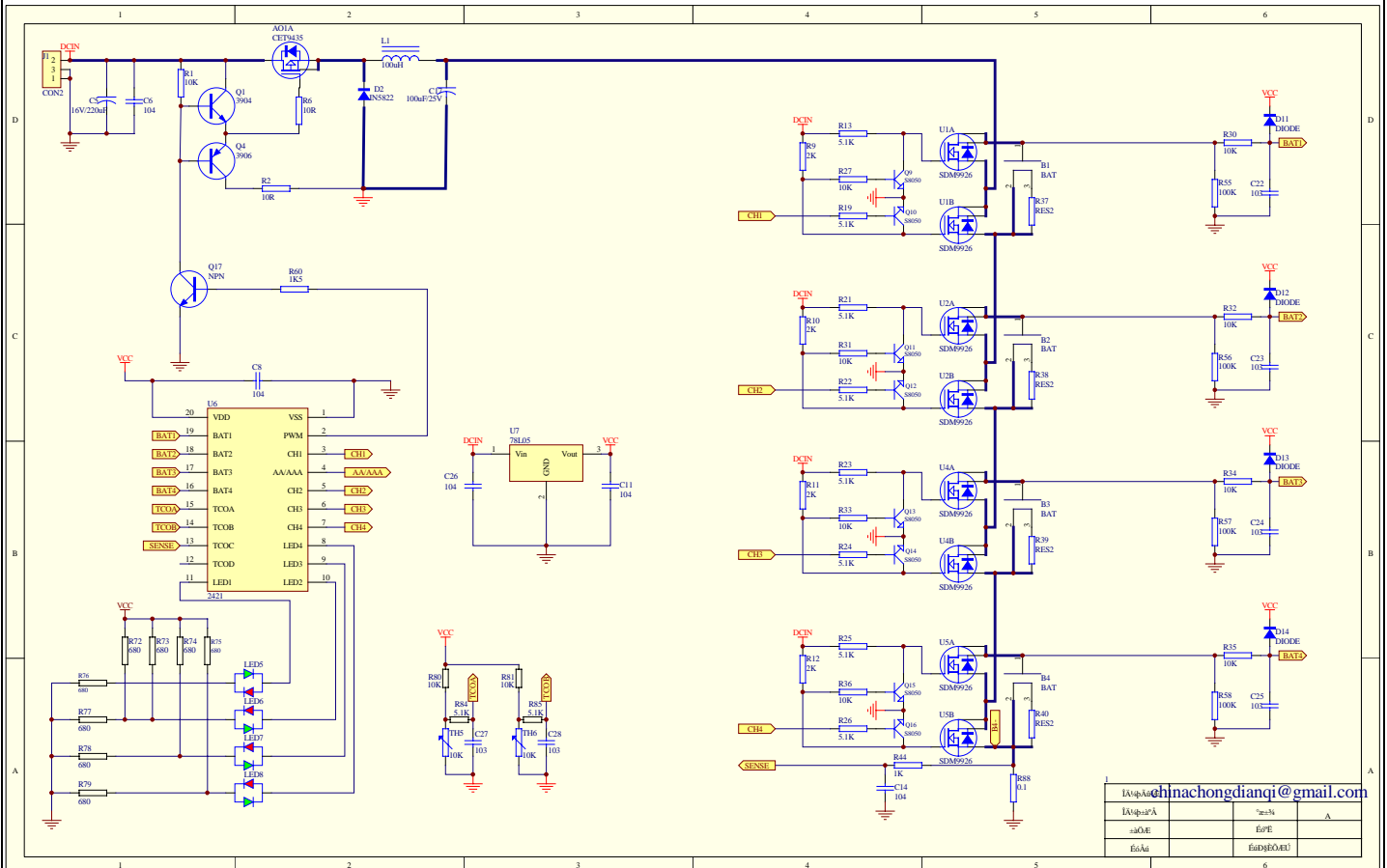
特性：

- 4 个通道独立充电。
- AA 与 AAA 混合充电功能。
- 可能充电电池与一次性电电池混合充电功能。
- 短路保护功能。
- PWM 恒流功能。
- 充电截止条件: -DV 截止，温度截止，时间截止。
- 快充和涓流充电功能
- 独立功能 LED 指示



20PIN DIP/SOP

TYPICAL APPLICATION CIRCUIT :



chinachongdianqi@gmail.com

IA/A/A	~n=3k	A
~dOE	EP/E	
Ei/At	~mDyE0Et	