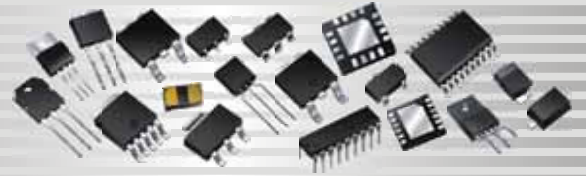


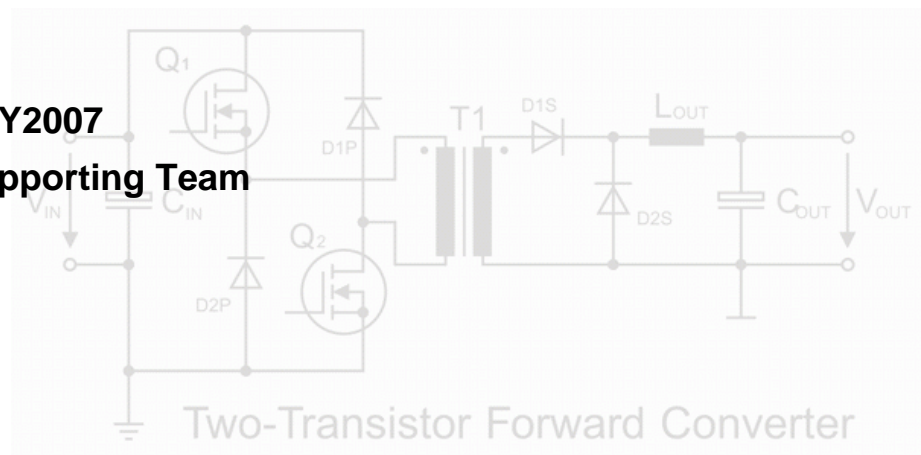
The Power Innovator !



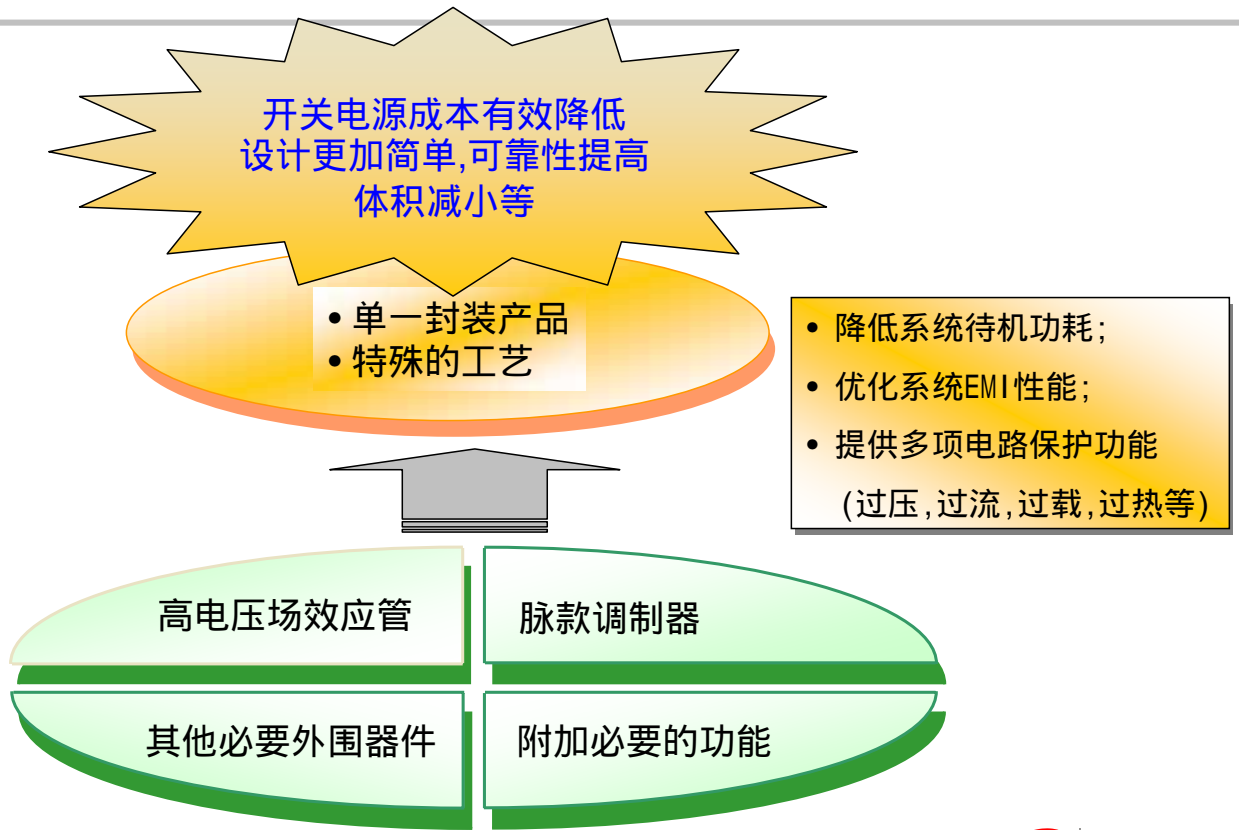
飞泰科技
Know-How for Power Converters !

SA482D Power Switch IC 来自士兰半导体的高性能AC/DC“功率开关”

May 18th FY2007
Fairtek Supporting Team



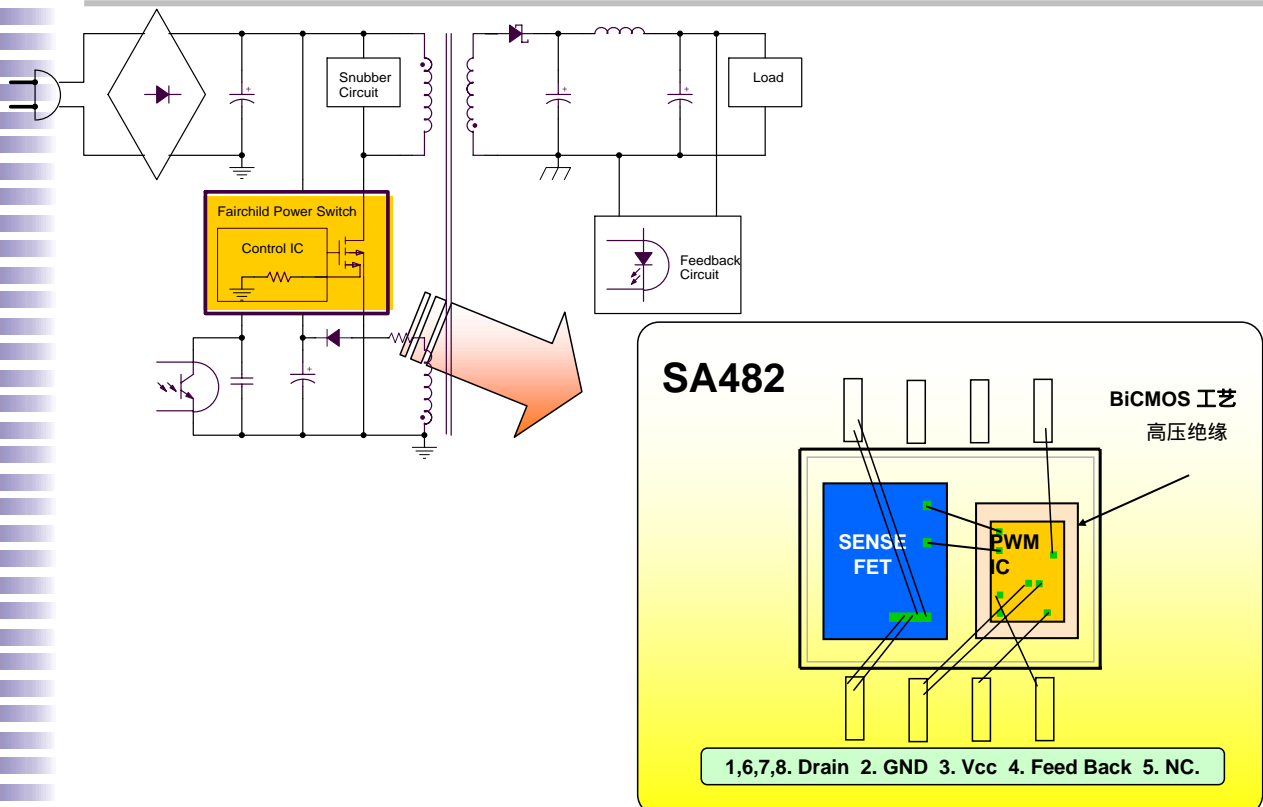
What's Power Switch? 什么是功率开关?



www.fairtek.com.cn

飞泰科技

Power Switch 典型的功率开关



www.fairtek.com.cn

飞泰科技

Feature and Advantages

特点与优点

✓ 特点

- 离线式开关电源的最佳选择;
- 内置高压MOSFET,并通过100%的雪崩特性检测;
- 集成了全面的保护功能,系统可靠性得到明显的提高;
(过压, 过载, 过流, 过热等保护功能)
- 精确的固定输出频率(部分产品增加频率抖动功能提高产品的EMI特性)
- 间隔式工作模式保证产品具备超低的待机功耗;
- 内置软启动功能;

✓ 优点

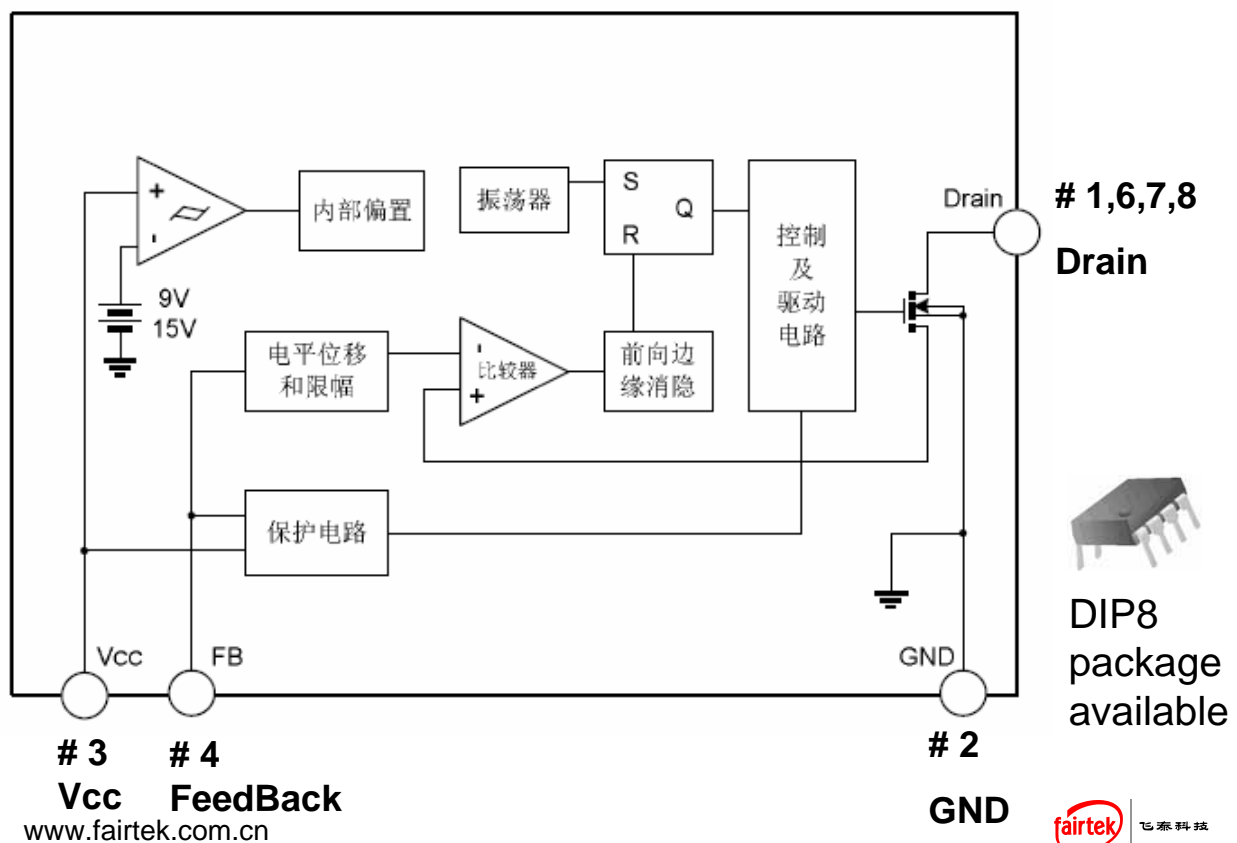
- 有效降低系统的体积,并简化了产品的设计;
- 简化了生产流程,提高了系统的可靠性;
- 广阔的应用领域和功率范围;

www.fairtek.com.cn



Typical Internal Block Diagram

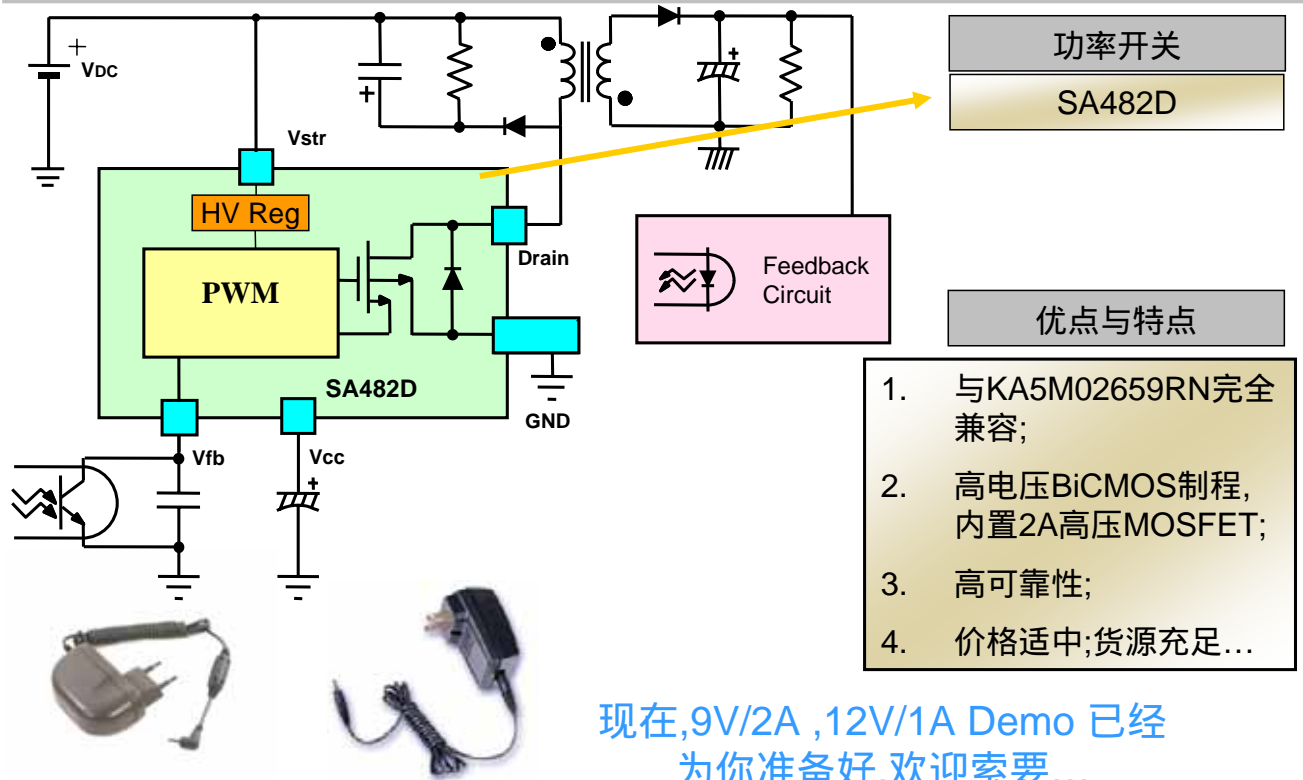
典型的内部原理框图



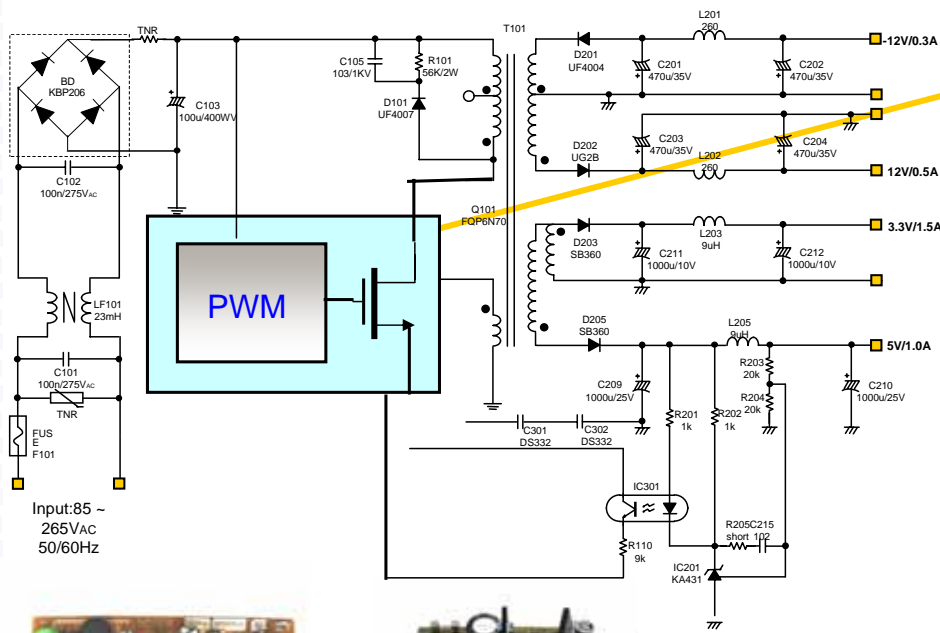
Major Application Field 主要的应用领域



Industrial Power (Adaptor, Charger, Desktop-Charger) 工业电源(适配器,充电器,桌面充电器等)



Consumer Products Power Supply (DVDP/DVB/M.M. Speakers) 消费电子产品电源 (DVD,机顶盒,多媒体音响电源等)



功率开关

SA482D

优点与特点

1. 高可靠性;
2. 低待机功耗;
3. 出色的EMI特性;
4. 低廉的价格;
5. 充足的货源
6. 飞泰专业的技术支持与技术服务.

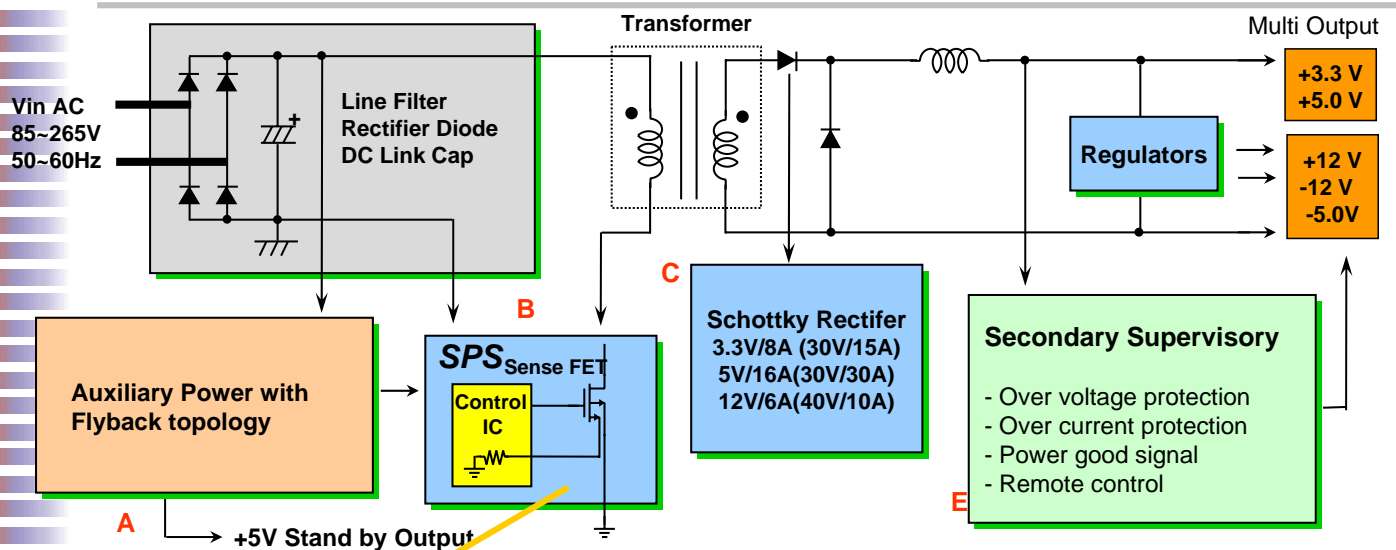


现在,DVD电源板,DVB-C电源板
Demo已经为你准备好,欢迎索要,
评估...

www.fairtek.com.cn



Auxiliary Power System 辅助电源系统 (PC电源,LCDTV,TV,功放,家电等电源)



功率开关

SA482D

特点与优点

1. 充足的功率输出;
2. 高集成度;
3. 价格低廉,货源充足

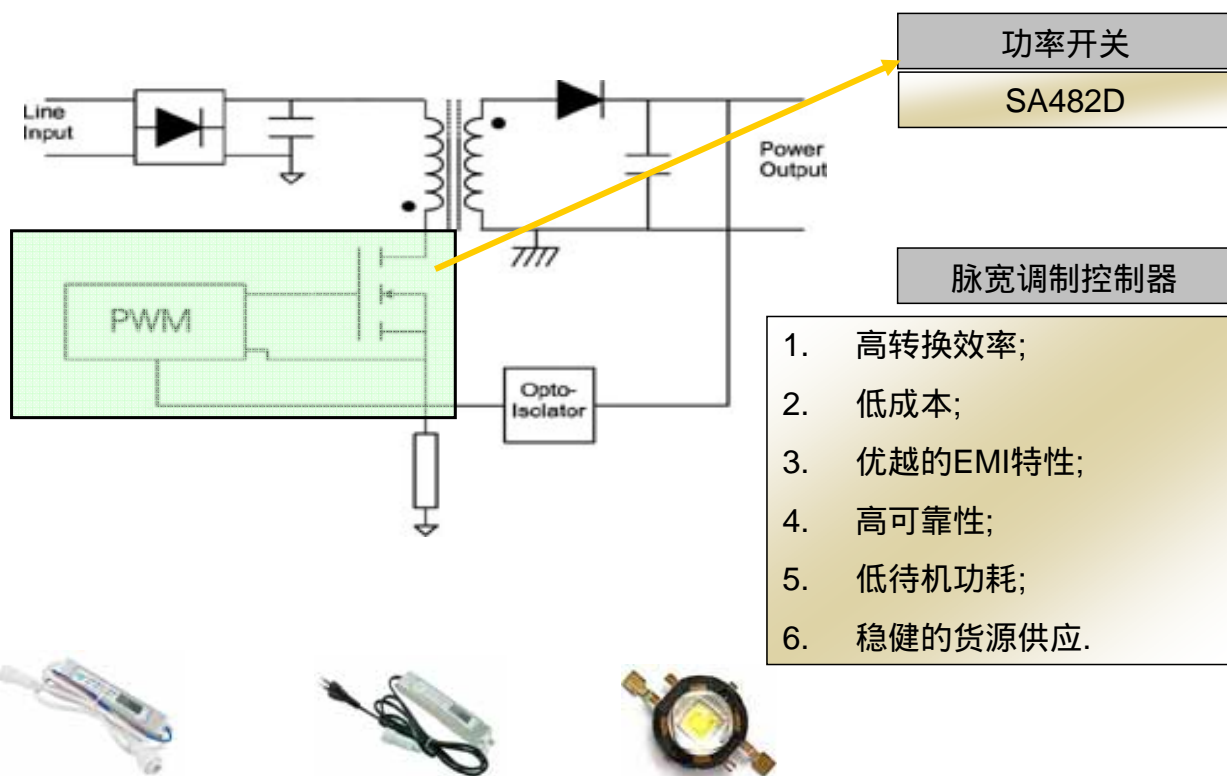


www.fairtek.com.cn



LED Lighting System

半导体照明产品 (LED Lighting)



www.fairtek.com.cn



Cross Reference

可替代的产品一览表

序号	型号	品牌	封装	参考价格	功率	备注
1	RCC + 2A MOS	-	-	\$0.17	20W	SA482D具备更高的可靠性和简化的设计
2	Viper22A	ST Micro	DIP8	\$0.21	15W	SA482D的价格优惠,功率余量更充沛
3	FSDL0165RN	FAIRCHILD	DIP8	\$0.28	15W	SA482D的价格与功率都优于该产品
4	FSDH321	FAIRCHILD	DIP8	\$0.20	10W	
5	FSDM311	FAIRCHILD	DIP8	\$0.20	10W	
6	FSDM0265RN	FAIRCHILD	DIP8	\$0.20	18W	SA482D价格远优于该产品.
7	ICE3B0565/J	INFINEON	DIP8	\$0.28	15W	
8	ICE3A0565/J	INFINEON	DIP8	\$0.28	15W	
9	ICE3B0365/J	INFINEON	DIP8	\$0.24	10W	
10	ICE3A0365/J	INFINEON	DIP8	\$0.24	10W	
11	TNY264	PI	DIP7	\$0.40	12W	
12	TNY266	PI	DIP7	\$0.45	16W	
13	TEA1522	PHILIPS	DIP8	\$0.26	15W	
14	TEA1521	PHILIPS	DIP8	\$0.22	10W	
15	KA5M02659RN	FSC	DIP8	\$0.28	20W	

www.fairtek.com.cn



Sales Network

销售网络

深圳公司 ShenZhen Office

地址: 深圳市深南大道6007号创展中心910室

电话: (+86)755-8386-7800

传真: (+86)755-8358-1698

E-mail: sales@fairtek.com.cn

香港公司 HongKong Office

地址: 香港九龙观塘开源道62号骆驼漆大厦2期7字楼A室

电话: (+852)8303 3218 手机:(+852)9069 2855

传真: (+852)8303 3313

E-mail: fairtek@21cn.com



www.fairtek.com.cn



深圳现货服务部 Spot Service Dept.

地址: 广东省深圳市福田区新亚洲电子市场2楼2B094

电话: (0755) 6130 6077 ; 6130 6017

传真: (0755) 6130 6017

E-mail: spot@fairtek.com.cn

东莞分公司 DongGuan Office

地址: 广东省东莞市南城区第一国际大厦D座22楼2202室

电话: (0769) 2203 6155

传真: (0769) 2312 4744

E-mail: fairtek@163.com



电源专家

Know-How for Power Converters !