

电流模式PWM控制器系列

描述

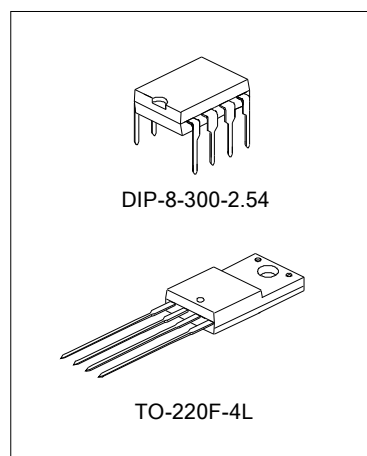
SA482X67K65是用于开关电源的电流模式PWM控制器系列。包含有：固定的振荡频率，欠压锁定，过压保护，脉冲前沿消隐，过流保护和温度保护功能。

主要特点

- * 启动电流低（典型值：100 μ A）
- * 振荡频率准确
- * 过流保护
- * 过压保护
- * 欠压锁定
- * 内置温度保护
- * 内部集成高压MOSFET
- * 自动重启

应用

- * 开关电源

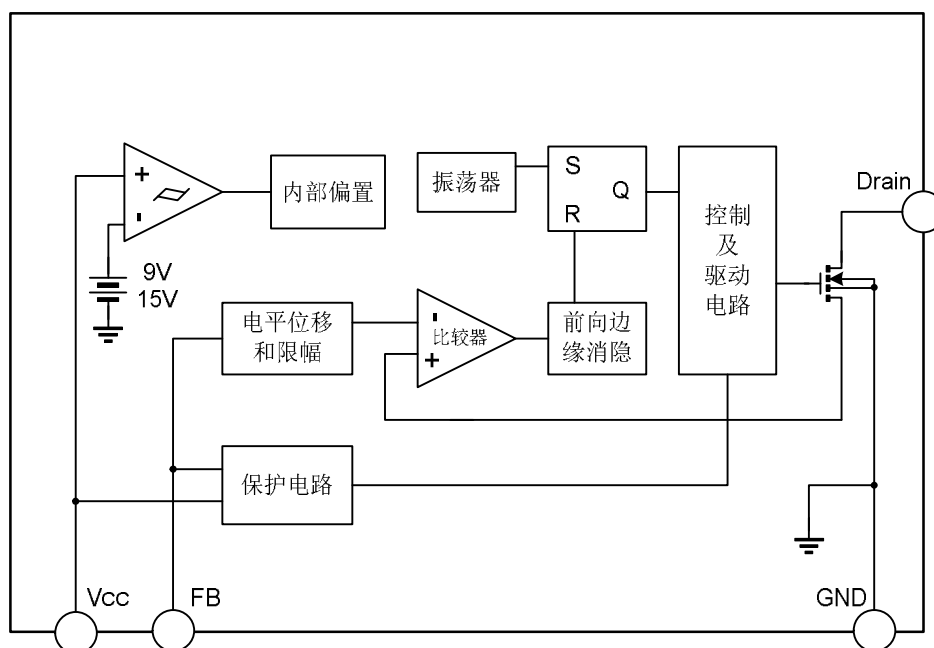


产品规格分类

产 品	封 装
SA482D67K65	DIP-8-300-2.54
SA482T67K65	TO-220F-4L

典型输出功率能力

产 品	190~265VAC		85~265VAC	
	密闭式	开放式	密闭式	开放式
SA482D67K65	16W	27W	13W	20W
SA482D67K65 SA482T67K65	30W		24W	

内部框图

极限参数

参 数	符 号	参 数 范 围	单 位	
漏栅电压 (RGS=1MΩ)	VDGR	650	V	
栅源 (地) 电压	VGS	±30	V	
漏端电流脉冲 ⁽¹⁾	IDM	8.0	ADC	
漏端连续电流 (Tamb=25°C)	ID	2.0	ADC	
漏端连续电流 (Tamb=100°C)	ID	1.3	ADC	
信号脉冲雪崩能量	EAS	68	mJ	
供电电压	VCC	30	V	
模拟输入电压范围	VFB	-0.3~ VSD	V	
总功耗	SA482D67K65	PD	22	W
	SA482T67K65			
	SA482D67K65	Darting	0.017	W/°C
	SA482T67K65		0.33	
工作结温	TJ	+160	°C	
工作温度	Tamb	-25~ +85	°C	
贮存温度	Tstg	-55~+150	°C	

注意：1. 脉冲宽度由最大结温决定。2. L=51mH，起始的Tj=25°C。

电气参数(感应 MOSFET 部分, 除非特殊说明, $T_{amb}=25^{\circ}C$)

参 数	符 号	测 试 条 件	最小值	典型值	最大值	单 位
漏源击穿电压	BVDSS	VGS=0V, ID=50 μ A	650	--	--	V
零栅压漏端电流	IDSS	VDS=Max. VGS=0V	--	--	50	μ A
		VDS=0.8Max. VGS=0V Tamb=125 $^{\circ}$ C	--	--	200	μ A
静态漏源导通电阻	RDS(ON)	VGS=10V, ID=0.5A	--	5.0	6.0	Ω
正向跨导	Gfs	VDS=50V, ID=0.5A	1.5	--	--	S
输入电容	Ciss	VGS=0V, VDS=25V, f=1MHz	--	550	--	pF
输出电容	Coss		--	38	--	
反向传输电容	Crss		--	17	--	
导通延迟时间	Td(on)	VDD=0.5BVDSS, ID=1A	--	20	--	nS
上升时间	Tr		--	15	--	
关断延迟时间	Td(off)		--	55	--	
下降时间	Tf		--	25	--	
栅总电荷(栅到源加栅到漏)	Qg	VGS=10V, ID=1A , VDD=0.5BVDSS	--	--	35	nC
栅源电荷	Qgs		--	3	--	
栅漏电荷	Qgd		--	12	--	

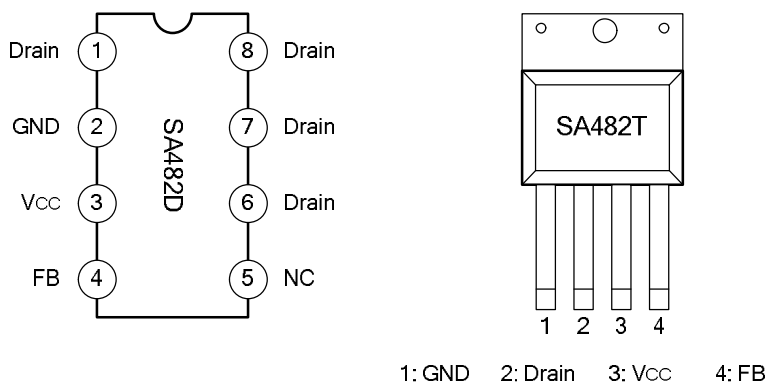
电气参数(控制部分, 除非特殊说明, $T_{amb}=25^{\circ}C$)

参 数	符 号	测 试 条 件	最小值	典型值	最大值	单 位
欠压部分						
上电启动电压	Vstart	VFB=0	14	15	16	V
关断电压	Vstop	VFB=0	8.4	9	9.6	V
振荡部分						
振荡频率	FOSC		61	67	73	
振荡频率随温度的变化率	--	-25 $^{\circ}$ C \leq Tamb \leq +85 $^{\circ}$ C	--	\pm 5	\pm 10	%
最大占空比	Dmax		72	77	82	%
反馈部分						
反馈源电流	IFB	0V \leq VFB \leq 3V	0.7	0.9	1.1	mA
反馈关断电压	VSD	VFB \geq 6.5V	6.9	7.5	8.1	V
关断延迟电流	Idelay	5V \leq VFB \leq VSD	4	5	6	μ A
参考电压部分						
输出电压	Vref		4.80	5.00	5.20	V
温度稳定性	Δ Vref/ Δ T	-25 $^{\circ}$ C \leq Tamb \leq +85 $^{\circ}$ C	--	0.3	0.6	mV/ $^{\circ}$ C

(见下页)

(接上页)

参 数	符 号	测 试 条 件	最小值	典型值	最大值	单 位
限流部分						
峰值电流	lover	最大电感电流	0.79	0.9	1.01	A
保护部分						
过压保护	Vovp	VCC≥24V	25	27	29	V
过热保护	Tsd		140	160	--	°C
总待机电流部分						
启动电流	Istart	VCC=14V	--	100	170	μA
工作电流 (控制部分)	Iop		--	7	12	mA

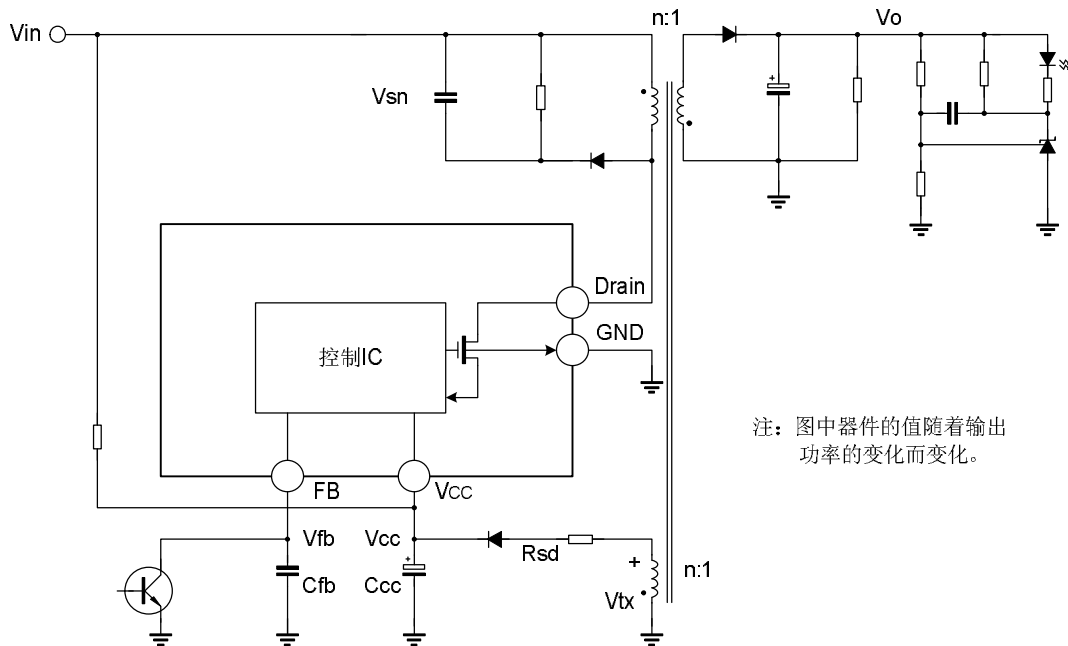
管脚排列图

管脚说明

管 脚 号		管脚名称	管 脚 描 述
DIP-8 封装	TO-220F 封装		
1, 6, 7, 8	2	Drain	漏端
2	1	GND	地
3	3	VCC	供电脚
4	4	FB	反馈输入脚
5	--	NC	空脚

功能描述

SA482X67K65是用于离线式开关电源集成电路。包含有高压功率MOSFET和电流模式PWM控制器。PWM控制器包含有振荡频率发生器及保护功能：欠压锁定，过压保护，过流保护和温度保护功能。以及前向边缘消隐，优化的栅驱动电路。使用SA482X67K65系列可减少外围元件，增加效率和系统的可靠性，可用于正激变换器和反激式变换器。

典型应用电路图

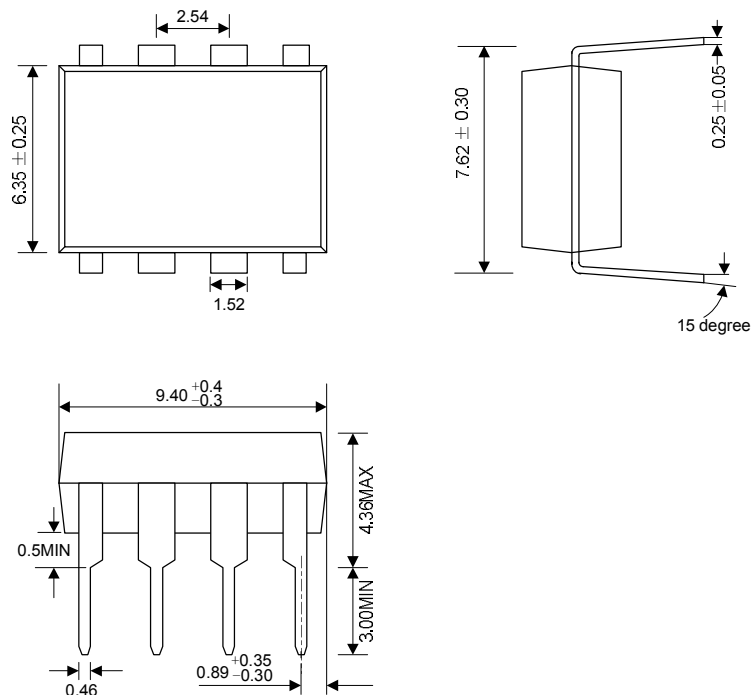


注：图中器件的值随着输出功率的变化而变化。

封装外形图

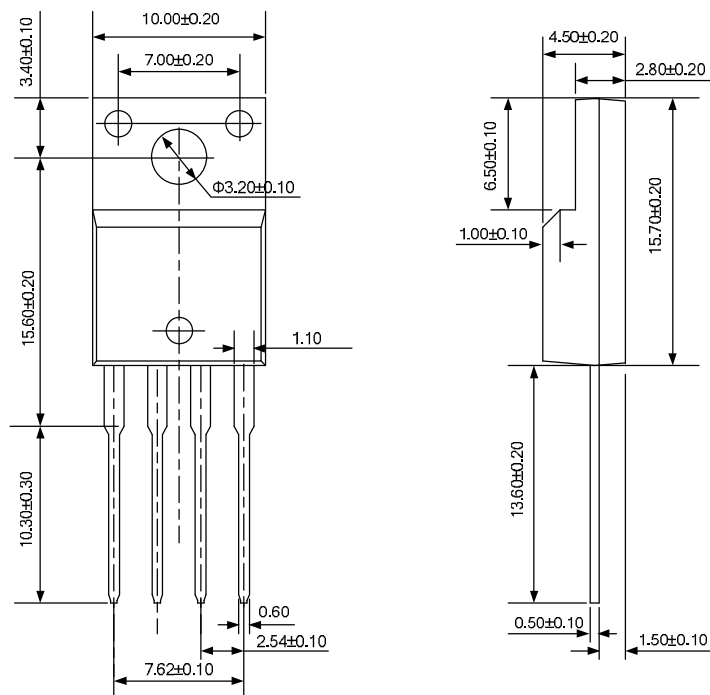
DIP-8-300-2.54

单位：毫米



TO-220F-4L

单位：毫米



附：

修改记录：

日期	版本号	描述	页码
2005.07.12	1.0	原版	
2005.09.14	1.1	增加“典型输出功率能力”	1
2006.12.31	1.2	修改“典型输出功率能力”，“极限参数”和“电气参数” 删除“产品规格分类”	