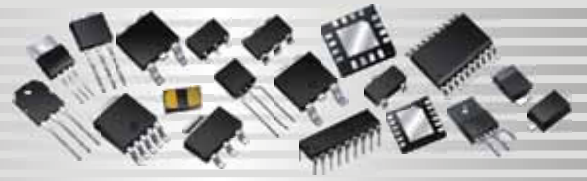


The Power Innovator !



飞泰科技
the power innovator

飞泰科技场效应三极管在UPS上的应用
MOSFET for UPS



议程 Agenda

- 关于不间断电源供应器Uninterrupted Power Supply(UPS)
- 不间断电源 UPS 的工作原理
- 充电器部分(Charger)工作原理
- 升压部分(Booster) 工作原理
- 逆变器部分(Inverter) 工作原理
- 升压逆变部分(Booster & Inverter)工作原理
- 飞泰科技在UPS应用上提供多种产品

关于不间断电源UPS Uninterrupted Power Supply

- 就设计原理与工作方式来分大致可以分为以下两种:

<1> 离线式(off-line mode) :

在正常状态下由市电直接供应交流电源(AC)输出 ;当外部市电出现中断,系统会在数个毫秒(mS)内开启后备电源(一般由蓄电池或者锂离子等为储能载体) ;来供应交流电源输出,替代原有的市电系统.该类产品特点是:功能单一,成本低廉,市场卖价也较为低廉,一般为个人用户或者家庭用户购买;市场容量较大.....

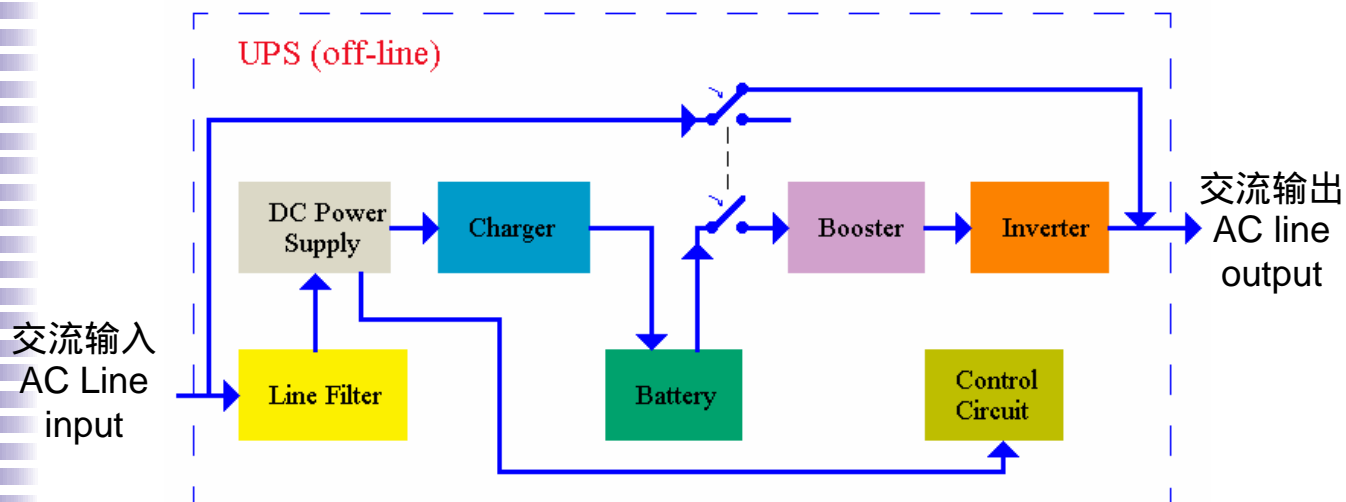
<2> 在线式(on-line mode) :

在正常状态下市电网络经由产品本身的整流滤波稳压变换后,再转换为交流电源给外部系统供电.系统本身具备稳压滤波,变换等功能.特点:成本较高,系统较为稳定,市场容量也相对少一些 .

不间断电源UPS的工作原理

-离线式产品-

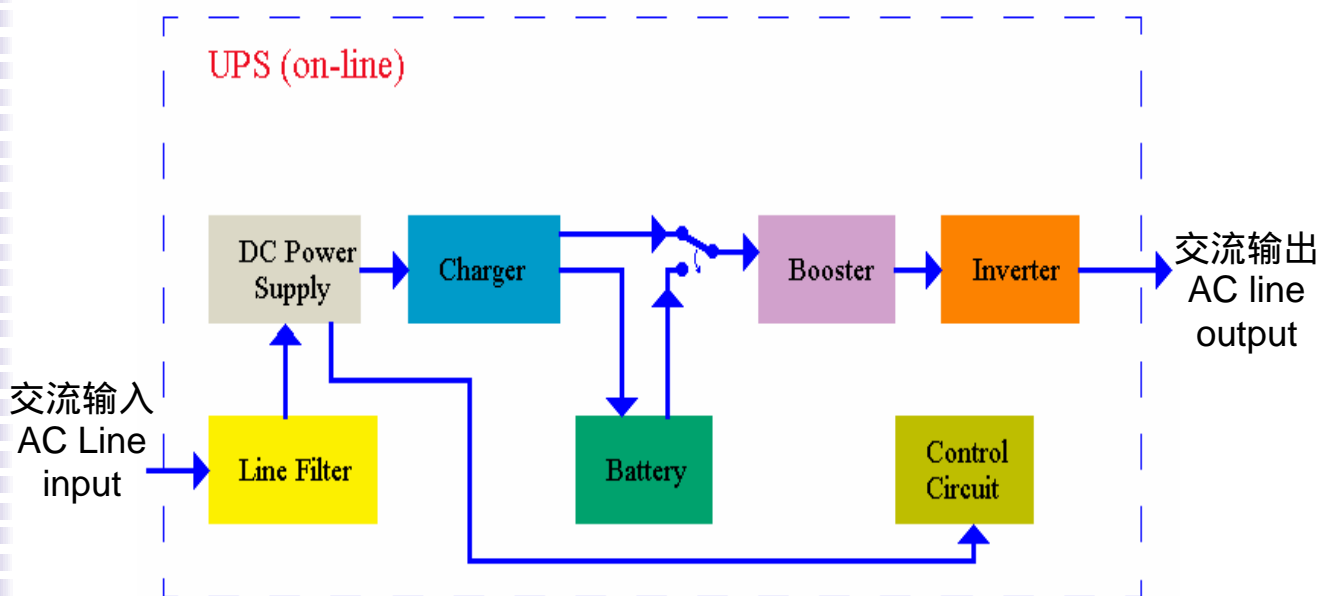
<1>离线式(off-line mode) :



不间断电源UPS的工作原理

-在线式产品-

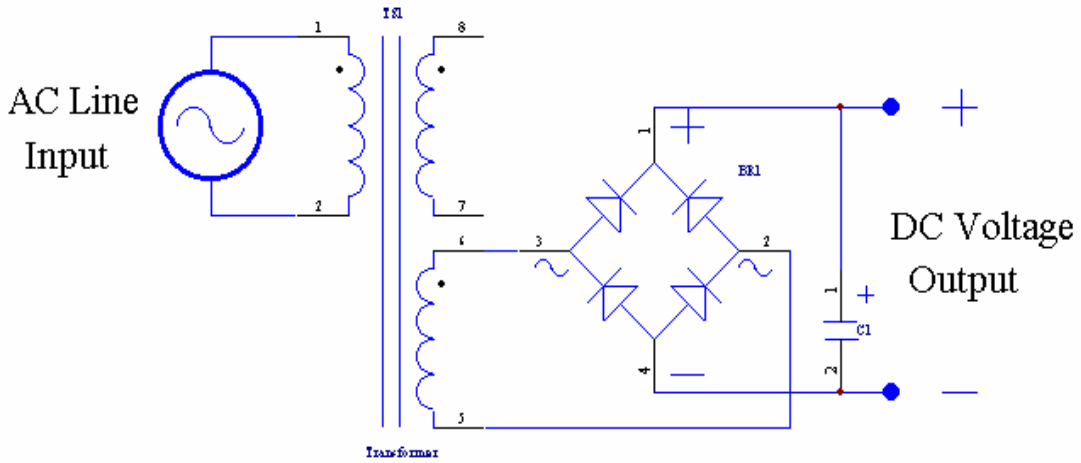
<1>在线式(on-line mode) :



充电器部分(Charger)的工作原理

-线性方式-

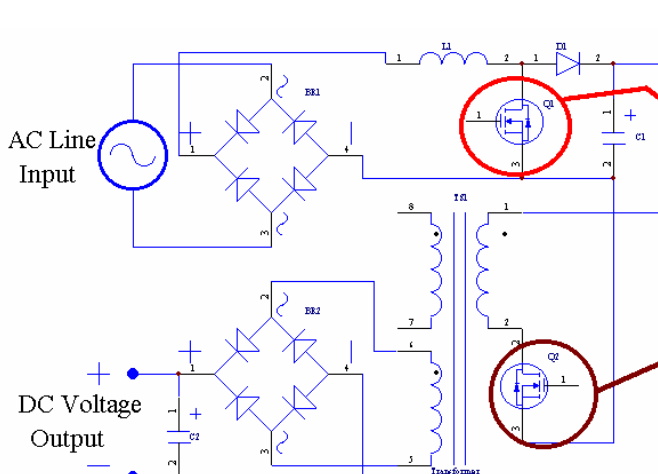
<1>线性全桥整流方式: 结构简单, 成本低廉, 但效率较低, 在离线式off-line 设计時因充电部份所需功率较小, 所以, 可以使用此方法.



充电器部分(Charger)的工作原理

-开关电源方式-

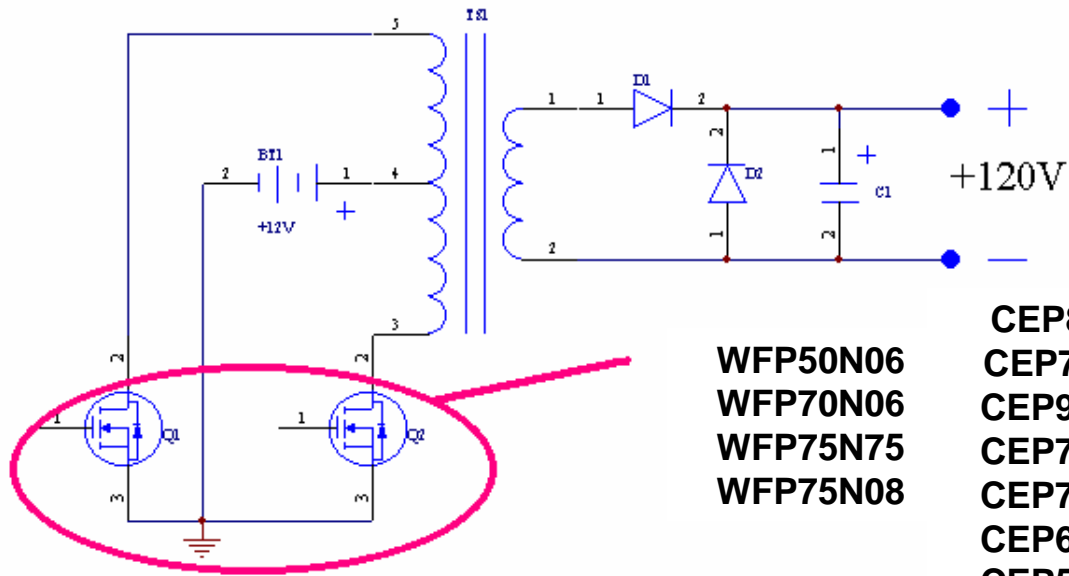
<1>开关电源方式: 结构复杂, 成本低高, 但效率高, 在在线式on-line 设计時因充电部份所需功率较大, 一般使用此方法. 这种设计也是未来的方向性设计.



- WFP830
- WFP840
- WFP730
- WFP740
- WFP13N50
- WFP10N65
- WFP12N65
- WFP10N80
- WFP7N60
- FQPF4N90
- WFP3N80
- CEP10N4
- CEP740N
- CEP740A
- CEP840N
- CEP09N6
- CEP09N7
- CEP07N8
- CEP05N9

升压部分(Booster)的工作原理

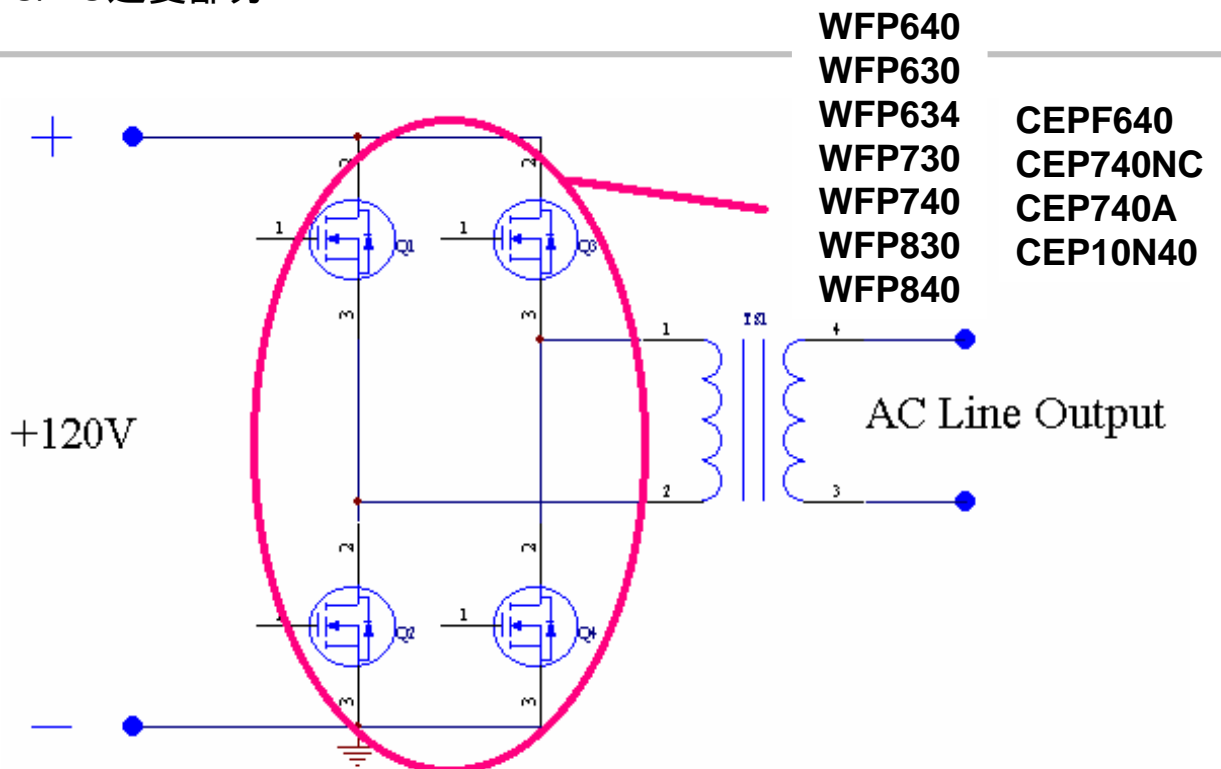
-DC/DC升压部分-



- | | |
|----------|----------|
| WFP50N06 | CEP83A3 |
| WFP70N06 | CEP76139 |
| WFP75N75 | CEP9060R |
| WFP75N08 | CEP7060R |
| | CEP75N06 |
| | CEP60N06 |
| | CEP50N06 |
| | CEP3205 |

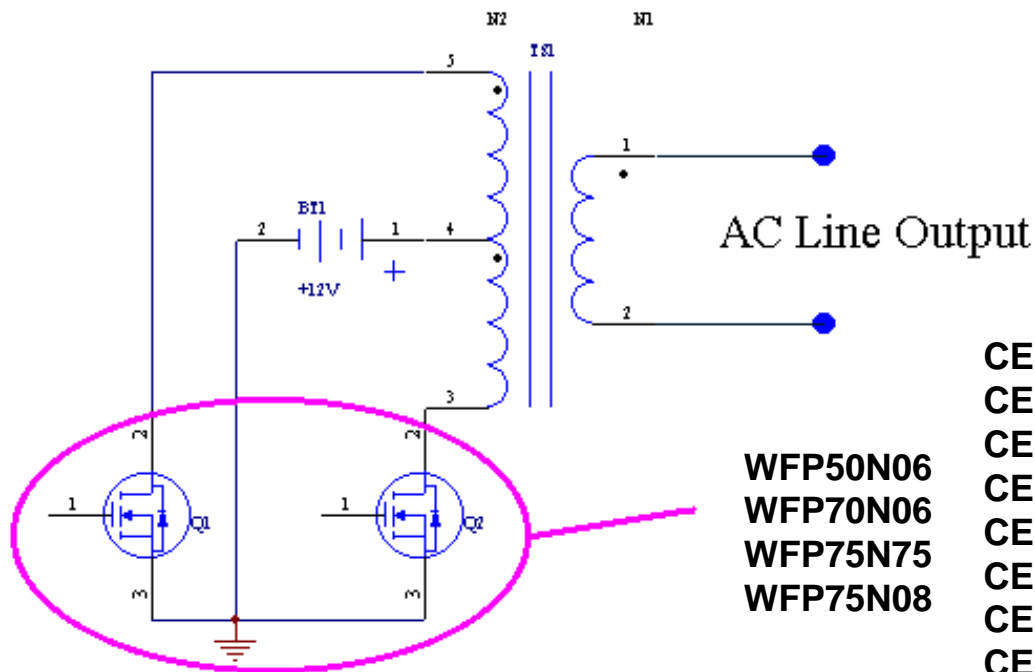
逆变器部分(Inverter)的工作原理

-DC/AC逆变部分-



- | | |
|--------|----------|
| WFP640 | CEPF640 |
| WFP630 | CEP740NC |
| WFP634 | CEP740A |
| WFP730 | CEP10N40 |
| WFP740 | |
| WFP830 | |
| WFP840 | |

升压与逆变器部分(Booster&Inverter)的工作原理



www.fairtek.com.cn



飞泰科技在UPS上提供多种产品 -CET华瑞半导体产品-



Product NO.	Package	SPEC.		
		BVdss (V)	Id (A)	RDS(ON) - Typ~Max VGS=10V (m Ω)
CEP83A3	TO220	30	100	4.2~5.3
CEP76139	TO220	30	75	6.0~7.0
CEP3205	TO220	55	108.5	~8.5
CEP9060R	TO220	55	100	8.8~10.5
CEP9060N	TO220	55	90	~10.5
CEP9055	TO220	55	100	8.8~10.5
CEP7060R	TO220	60	75	11~13
CEP75N06	TO220	60	75	~12
CEP70N06	TO220	60	70	11~14
CEP6106	TO220	58	56	14~19
CEP60N06	TO220	60	60	~16
CEP50N06	TO220	60	50	17~22
CEP60N10	TO220	100	60	17~22
CEP658N	TO220	180	7	~200
CEPF630	TO220	200	10	~350
CEP630N	TO220	200	10	390~420
CEPF640	TO220	200	18	140~180
CEPF634	TO220	250	8.1	~450
CEP740N	TO220	400	10	450~550
CEP740A	TO220	400	10	550~650
CEP10N4	TO-220	450	10	600~700
CEP840N	TO220	500	8	650~850

www.fairtek.com.cn

飞泰科技在UPS上提供多种产品
-WISDOM威仕顿半导体产品-



Part Number	BVdss	Id	Rds(on)	Package	Brands
	[V]	[A]	[Ω]		
WFP50N06	N80	50	0.022	TO220	Wisdom
WFP70N06	N80	70	0.015	TO220	Wisdom
WFP85N06	N80	85	0.012	TO220	Wisdom
WFP75N75	N75	75	0.017	TO220	Wisdom
WFP75N08	N80	75	0.015	TO220	Wisdom
WFP630	N200	9	0.400	TO220	Wisdom
WFP640	N200	18	0.180	TO220	Wisdom
WFP634	N250	8	0.450	TO220	Wisdom
WFP4N60	N600	4	2.500	TO220	Wisdom
WFP7N60	N600	7	1.200	TO220	Wisdom
WFP10N65	N650	10	0.800	TO220	Wisdom
WFP12N65	N650	12	0.700	TO220	Wisdom
WFP730	N400	6	0.950	TO220	Wisdom
WFP740	N400	10	0.550	TO220	Wisdom
WFP830	N500	5	1.400	TO220	Wisdom
WFP840	N500	8	0.850	TO220	Wisdom
WFP13N50	N500	13	0.490	TO220	Wisdom
WFW20N50	N500	20	0.260	TO247	Wisdom
WFW10N80	N800	10	1.100	TO247	Wisdom
WFW9N90	N800	9	1.400	TO247	Wisdom
WFW11N90	N900	11	1.100	TO247	Wisdom

www.fairtek.com.cn



飞泰科技在UPS上提供多种产品
-部分模拟器件-

Parts	Description	Brands	package
UTC431	Vol Reference	YW-UTC	TO92/SOT23
SA7527	PFC controller	Silan	DIP8/SOIC8
UTC3842	PWM Controller	YW-UTC	DIP8
UTC494	PWM Controller	YW-UTC	DIP16
KA3843	PWM Controller	FSC	DIP8
LVT817C	OPTO Coupler	Liteon	DIP4
FAN7554	PWM Controller	FSC	DIP8
L6561/L6562	PFC Controller	ST Micro	DIP8/SO8
CR6842	PWM Controller	ChipRail	DIP8
CR6848	PWM Controller	ChipRail	DIP8

www.fairtek.com.cn



飞泰科技销售网络

-Sales Network-

深圳公司 ShenZhen Office

地址: 深圳市深南大道6007号创展中心910室

电话: (+86)755-8386-7800

传真: (+86)755-8358-1698

E-mail: sales@fairtek.com.cn

香港公司 HongKong Office

地址: 香港九龙观塘开源道62号骆驼漆大厦2期7字楼A室

电话: (+852)8303 3218 手机:(+852)9069 2855

传真: (+852)8303 3313

E-mail: fairtek@21cn.com



深圳现货服务部 Spot Service Dept.

地址: 广东省深圳市福田区新亚洲电子市场2楼2B094

电话: (0755) 6130 6077 ; 6130 6017

传真: (0755) 6130 6017

E-mail: spot@fairtek.com.cn

东莞分公司 DongGuan Office

地址: 广东省东莞市南城区第一国际大厦D座22楼2202室

电话: (0769) 2203 6155

传真: (0769) 2312 4744

E-mail: fairtek@163.com



www.fairtek.com.cn



电源专家

Know-How for Power Converters !