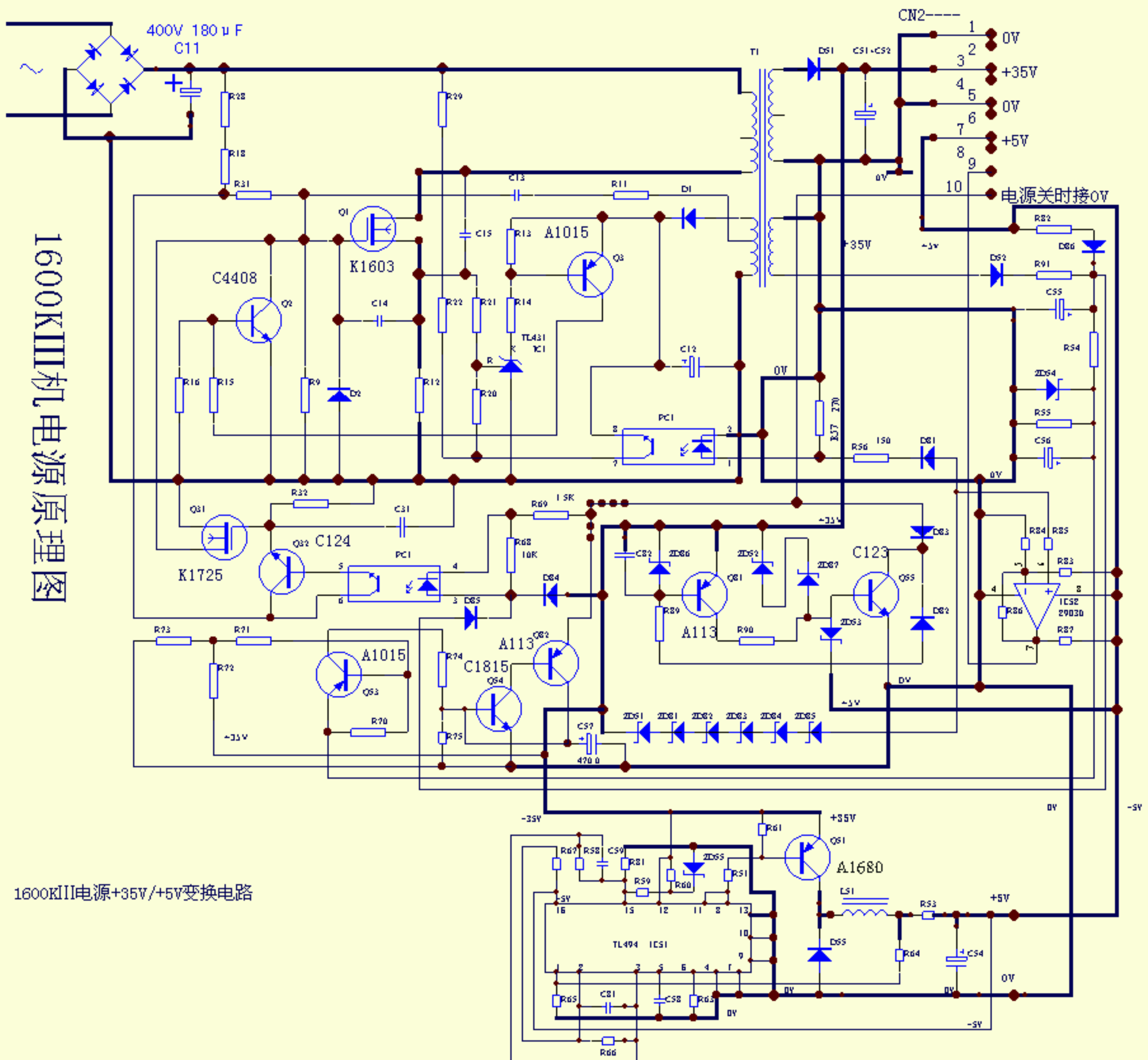


# 1600KIII机电源原理图



1600KIII电源+35V/+5V变换电路