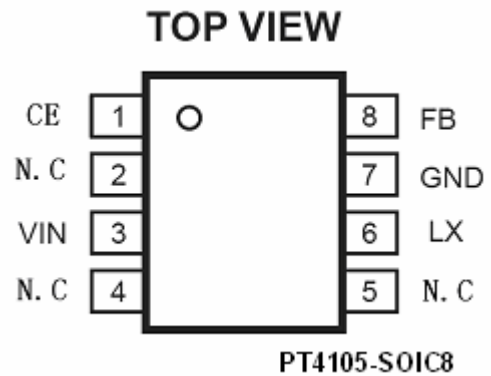


概述

PT4105 是一款高功率LED驱动用降压转换器。它包含一个误差放大器、PWM比较器、逻辑控制电路和功率MOS管。PT4105采用固定频率电压模式来调节LED电流，其200mV的低反馈电压能降低功耗和提高效率。此外，PT4105的电流限制和热关断功能可以避免输出过载对器件造成的损害。

特点

- 工作电压 2.5V~18V
- 内置高功率 MOS 管
- 高驱动能力：可以驱动 3W 高功率 LED
- 高效率：典型 90%
- 固定开关频率：500KHz
- 低反馈电压：200mV
- DC 调光
- 内部限流
- 封装形式：SOIC-8



应用

显示背光，居家灯饰，通用照明。

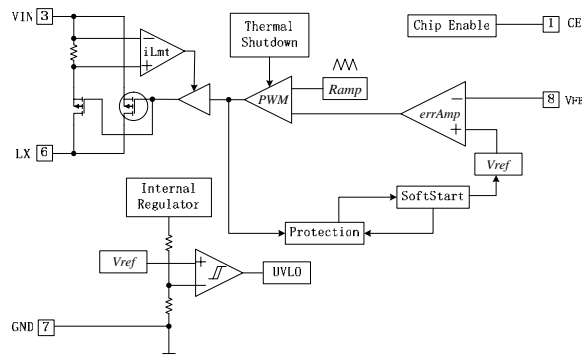
引脚说明

引脚序号	符号	说明
SOIC-8		
1	CE	调节器开关控制输入端，高电平开启调节器，低电平关断它。不用此功能时，连接 CE 到输入电源端自动启动。CE 脚不能悬空。
2、4、5	N.C	未连接。
3	VIN	电压输入端，必须就近旁路。
6	LX	功率开关管输出，LX 是内部 MOS 管的漏极，将功率电感和输出整流器与 LX 相连。缩小与此脚相连的布线面积，来减少 EMI。
7	GND	接地引脚。直接连于地平面。
8	FB	反馈输入端。PT4105 调节 FB 与 GND 之间电流采样电阻上的电压。在 LED 链的底端与地之间串联一个电流采样电阻。连接 LED 底部到 FB 端，调节器电压为 200mV。由此公式来计算点组值： $R_{FB}=200mV/I_{LED}$

最大极限值

符号	项目	极限值	单位
VIN	输入电压范围	-0.3~20	V
VLX	功率开关电压	-0.5~21	V
VFB	反馈电压范围	-0.3~6	V
VIO	其它 I/O 口电压	GND-0.3 to VIN+0.3	V
PTR	SOIC-8 封装的热阻	105 50	W/°C
Topt	工作温度范围	-40 to 85	°C
Tstg	储存温度范围	-55 to 150	°C
Tsolder	引脚焊接温度	260°C, 10s	

电路框图

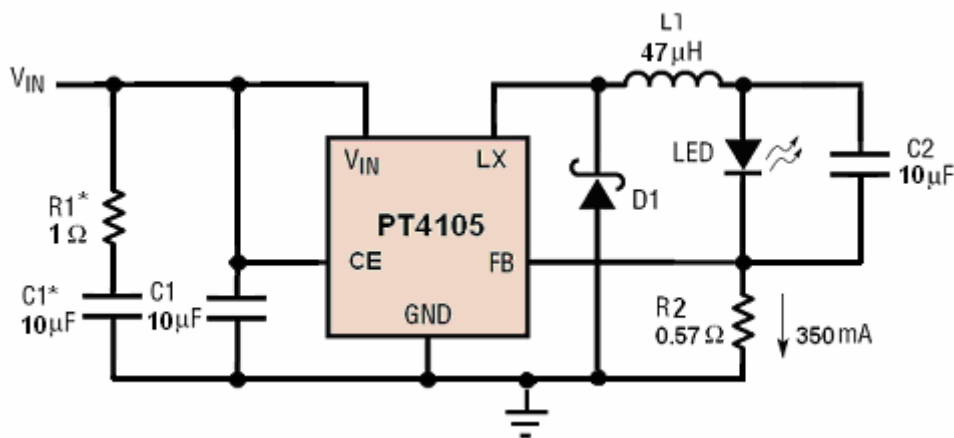


电气特性参数

$T_A=25^{\circ}\text{C}$, 除非另有指定

Parameter	Symbol	Condition	Min	Typ	Max	Units
Operating Voltage	V_{IN}		2.5		18	V
Feedback Voltage	V_{FB}	$V_{IN}=V_{CE}=8\text{V}$, $I_{FB}=350\text{mA}$	180	200	220	mV
Feedback Voltage Temperature coefficient	$\frac{\Delta V_{FB}}{\Delta T}$	$-40^{\circ}\text{C} < T_{OPT} < 85^{\circ}\text{C}$		± 100		ppm/ $^{\circ}\text{C}$
Supply Current	I_{Q1}	$V_{IN}=V_{CE}=18\text{V}$, $V_{FB}=2\text{V}$		100	200	μA
Shutdown Current	I_{Q2}	$V_{IN}=18\text{V}$, $V_{CE}=V_{FB}=0\text{V}$		0	1	μA
Oscillator Frequency	f_{OSC}	$V_{IN}=V_{CE}=8\text{V}$, $I_{FB}=350\text{mA}$	400	500	600	kHZ
Maximum Duty Cycle	D_{MAX}		100			%
Minimum Duty Cycle	D_{MIN}				0	%
Switch On Resistance	$R_{DS(ON)}$	$V_{IN}=18\text{V}$		0.3		Ω
Current Limit		$V_{IN}=18\text{V}$		2.3		A
CE "H" Input Voltage	V_{CEH}	$V_{IN}=8\text{V}$, $V_{FB}=0\text{V}$	1.5			V
CE "H" Input Voltage	V_{CEL}				0.3	V
UVLO Voltage	V_{UVLO1}	$V_{IN}=V_{CE}=2.5\text{V} > 1.5\text{V}$, $V_{FB}=0\text{V}$	1.8	2.0	2.2	V
UVLO Release Voltage	V_{UVLO2}	$V_{IN}=V_{CE}=1.5\text{V} > 2.5\text{V}$, $V_{FB}=0\text{V}$		$V_{UVLO1} + 0.1$	2.3	V
Delay time by soft-start	T_{SS}	$V_{IN}=8\text{V}$, $V_{CE}=0\text{V} > 2.5\text{V}$, $I_{FB}=350\text{mA}$	1	2	4	ms
Thermal shutdown	TSD			160		$^{\circ}\text{C}$

典型应用电路图



C1, C2: 10 μF , Ceramic Type

L1: CR75-470MC (Sumida, 47 μH) or Equivalent

R1: 0.57 Ω (0.25W, for LUXREON-I) / 0.28 Ω (0.25W, for LUXREON-III)

R1*: 1 Ω

LED: LUXREON-I/III

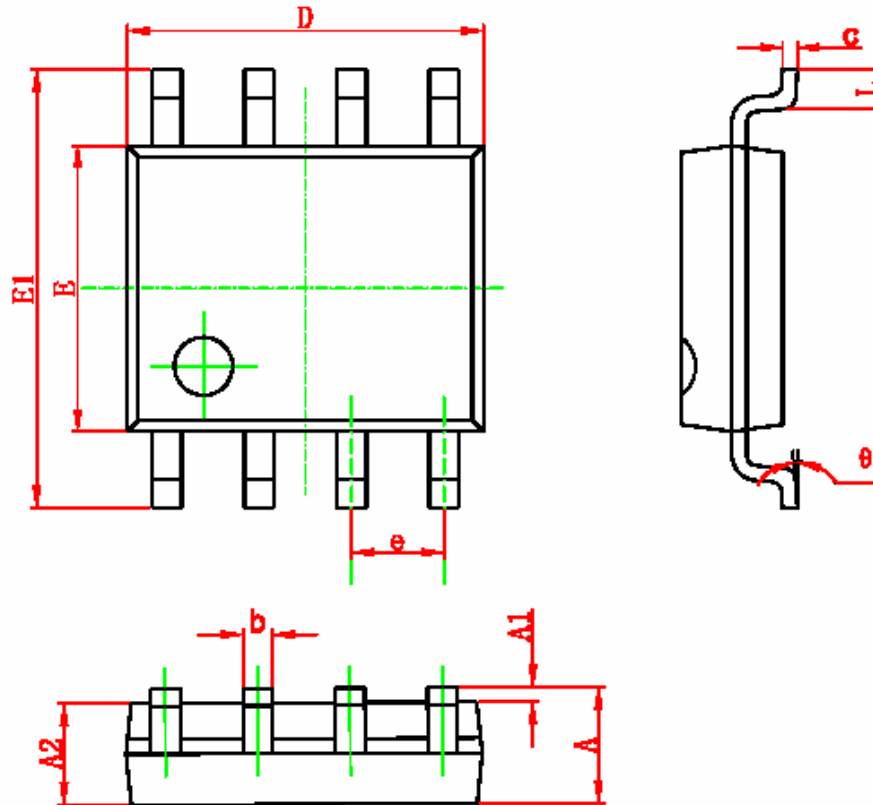
D1: RB060M-30 (ROHM) or Equivalent

C1*: 10 μF , Ceramic Type

注：当输入电压超过 12V，增加 R1*与 C1*能使系统工作更可靠。

封装信息

SOP8 PACKAGE OUTLINE DIMENSIONS



Symbol	Dimensions In Millimeters		Dimensions In Inches	
	Min	Max	Min	Max
A	1.350	1.750	0.053	0.069
A1	0.100	0.250	0.004	0.010
A2	1.350	1.550	0.053	0.061
b	0.330	0.510	0.013	0.020
c	0.170	0.250	0.006	0.010
D	4.700	5.100	0.185	0.200
E	3.800	4.000	0.150	0.157
E1	5.800	6.200	0.228	0.244
e	1.270 (BSC)		0.050 (BSC)	
L	0.400	1.270	0.016	0.050
θ	0°	8°	0°	8°