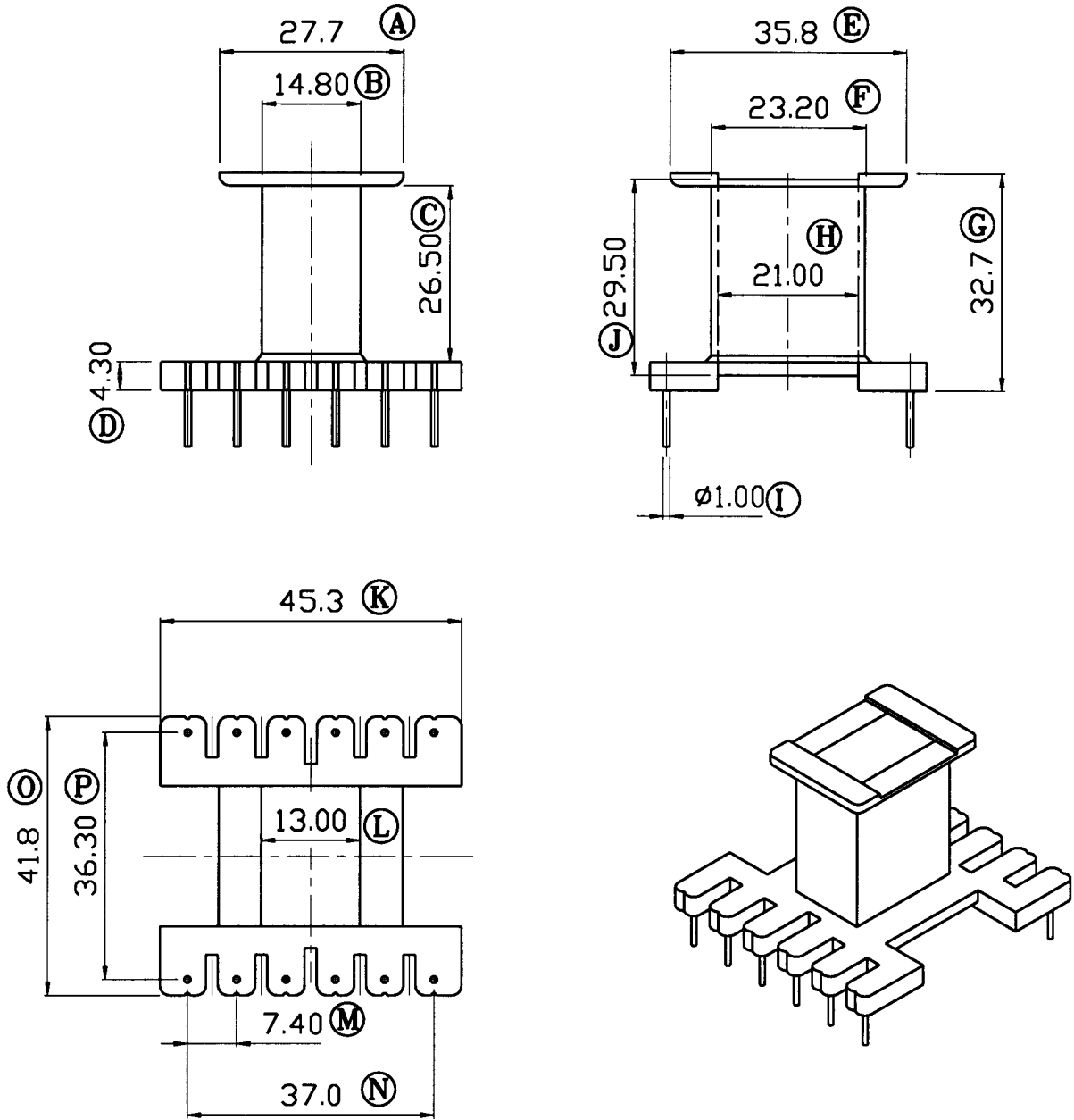


BOBBIN

STYLE : EEW-42 (12P)

FIGURE :

T4204



MATERIAL : PHENOLIC
PIN MATERIAL : CP WIRE
UL RECOGNITION : 94V-0
UNIT : MM
TOLERANCE : X.XX : +/- 0.2 MM
 X.X : +/- 0.3 MM