

概述

PT4105 是一款大功率 LED 驱动用 18V 降压转换器。它包含一个 PWM 控制器、一个高精度的能带隙参考源、一个误差放大器、相位补偿电路、软启动电路、保护电路、IC 使能电路、输入电压检测电路、逻辑控制电路和功率 MOS 管。PT4105 采用固定频率的电压模式来调节 LED 电流，其 200mV 的低反馈电压可降低功耗和提高效率。此外，PT4105 还含有限流功能以及过热保护功能以避免在输出过载时对器件造成损害。

PT4105 是 5-18V 输入电压下驱动白光 LED 的理想选择。PT4105 可驱动单颗 1W (350mA) 或 3W (700mA) 白光或其他颜色的 LED。其宽的输入电压范围和高输出电流能力，也可以用来驱动 3 颗串联 1W 或 3W 白光 LED，或者串一并组合驱动 3x3 颗 1W 白光 LED，等等。

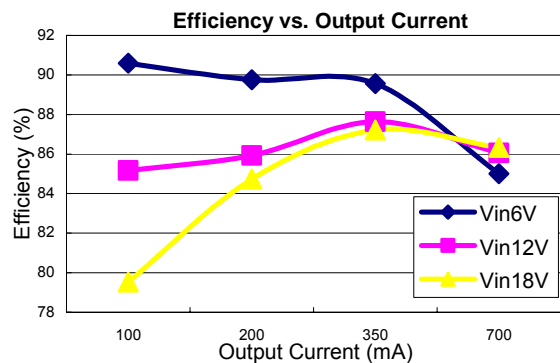
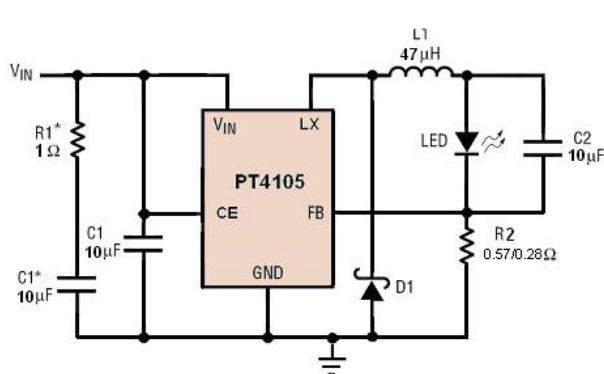
特点

- 宽输入电压范围：最高 18V
- 低反馈电压：200mV
- 内置大功率 MOSFET：5V 输入下输出 >600mA，12V 输入下输出 >1A
- 高效率：典型为 90% for 1W LED
- 振荡频率：500KHz
- 关断电流：典型 0.1μA
- 低温度系数：典型为 100ppm/°C
- DC 调光功能
- 内置限流功能
- 内置软启动功能
- 内置过热保护功能
- 封装形式：SOIC8

应用

LED 手电筒、LED 装饰照明、矿灯照明、汽车辅助照明，等等。

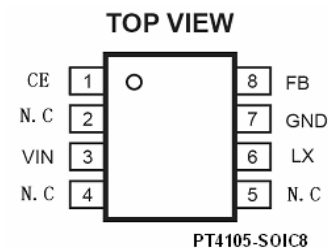
典型应用电路



L: CR105-470MC (Sumida, 47μH) or Equivalent R2: 0.57Ω (0.25W, for LUXREON-I) LED: LUXREON-I/III
 D1: RB063L-30(Rohm) or Equivalent 0.28Ω (0.25W, for LUXREON-III) C1, C2: 10μF, Ceramic Type
 R1*: 1Ω C1*: 10μF, Ceramic Type

注：R1*、C1*仅在输入电压高于 12V 时，为削减电源开关瞬间尖峰损伤而选用。

引脚定义



引脚描述

引脚序号	符号	说明
1	CE	片选，高电平有效。CE 脚不能悬空。
2、4、5	N.C	未连接。
3	V _{IN}	电压输入端，必须就近旁路。
6	LX	功率开关管输出。缩小与此脚相连的布线面积，来减少 EMI。
7	GND	接地。
8	FB	反馈输入端

订货信息

PT4105ESOP

最大额定值

符号	项目	极限值	单位
V_{IN}	输入电压范围	-0.3~20	V
V_{LX}	LX 脚输出电压	-0.5~21	V
V_{FB}	反馈电压范围	-0.3~6	V
V_{IO}	其它 I/O 口电压	GND-0.3 to $V_{IN}+0.3$	V
PTR	SOIC-8 封装的热阻 Θ_{JA} Θ_{JC}	105	°C/W
		50	
T_{opt}	工作温度范围	-40 to 85	°C
T_{stg}	储存温度范围	-55 to 150	°C
T_{solder}	引脚焊接温度	260°C, 10s	

备注：最大额定值是芯片在任何条件下都不允许超过的极限值，在最大额定值之外工作会导致芯片的永久性损坏，这些仅是应力极限，并不表示在此条件下芯片可正常工作。

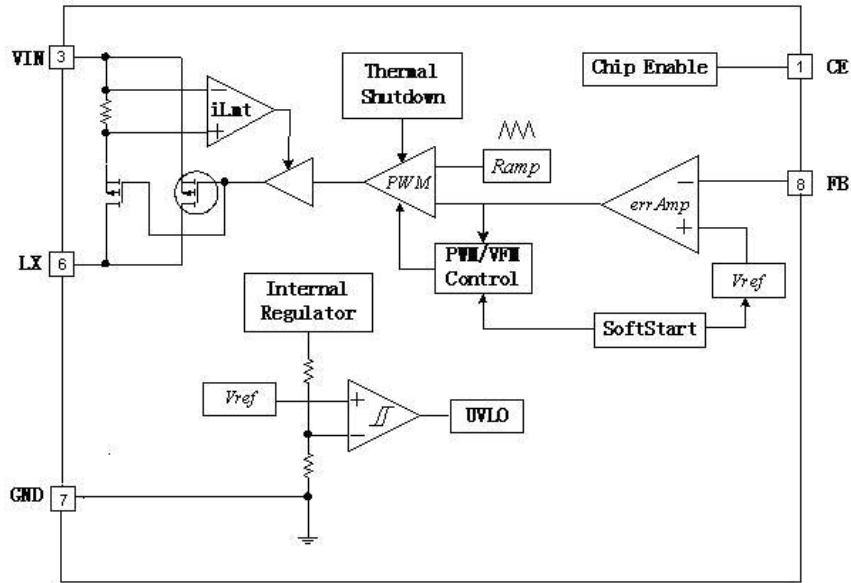
建议工作条件

符号	项目	取值	单位
V_{IN}	输入电压范围	<18	V
V_{LX}	LX 脚输出电压	-0.3~ $V_{IN}+0.3$	V
V_{CE}	CE 脚输入电压	-0.3~ $V_{IN}+0.3$	V
V_{FB}	V_{FB} 脚输入电压	-0.3~5.5	V
I_{LX}	LX 脚输出电流	≤700	mA

电气特性参数 ($T_{opt}=25^{\circ}\text{C}$ 除非另有指定)

符号	项目	条件	Min	Typ	Max.	单位
V_{IN}	工作电压				18	V
V_{FB}	反馈电压	$V_{IN}=V_{CE}=8\text{V}$, $I_{FB}=350\text{mA}$	180	200	220	mV
$\frac{\Delta V_{FB}}{\Delta T}$	反馈电压温度系数	$-40^{\circ}\text{C} < T_{opt} < 85^{\circ}\text{C}$		±100		ppm/°C
I_{Q1}	工作电流	$V_{IN}=V_{CE}=18\text{V}$, $V_{FB}=2\text{V}$		100	200	μA
I_{Q2}	关断电流	$V_{IN}=18\text{V}$, $V_{CE}=V_{FB}=0\text{V}$		0	1	μA
f_{OSC}	振荡频率	$V_{IN}=V_{CE}=8\text{V}$, $I_{FB}=350\text{mA}$	400	500	600	KHZ
D_{MAX}	最大占空比		100			%
D_{MIN}	最小占空比				0	%
$R_{DS(ON)}$	开关导通电阻	$V_{IN}=18\text{V}$		0.3		Ω
	限流电流	$V_{IN}=18\text{V}$		2.3		A
V_{CEH}	CE端高电平电压	$V_{IN}=8\text{V}$, $V_{FB}=0\text{V}$	1.5			V
V_{CEL}	CE端低电平电压				0.4	V
T_{SS}	软启动延迟时间	$V_{IN}=8\text{V}$, $V_{CE}=0\text{V} \rightarrow 2.5\text{V}$, $I_{FB}=350\text{mA}$	1	2	4	ms
TSD	热关断			160		°C

电路框图



工作原理

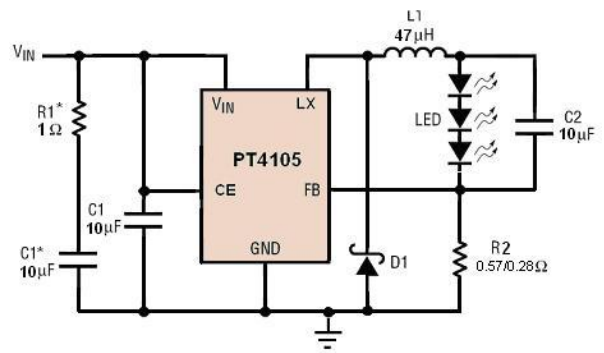
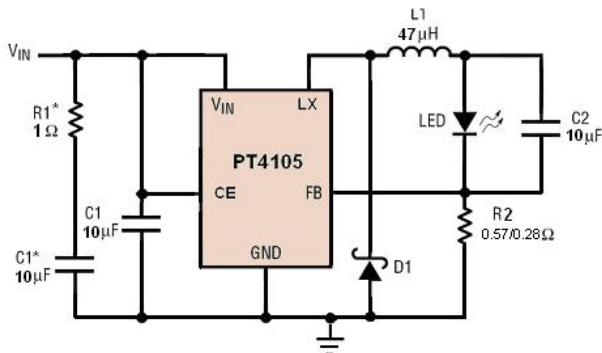
PT4105 是一款固定频率、电压模式的降压开关稳压电路，内含 1A 输出电流能力的功率 MOS 管。通过外接的感应电阻，PT4105 科用作高精度恒流源，尤其适合于大功率 LED 的驱动。要理解其工作原理，先须介绍一下 PWM 开关稳压器的的工作机理。

降压 PWM 稳压器的功率输出部分可视为输入电压斩波电流加 L-C 滤波器。不同于工作在功率晶体管线性模式的线性稳压器，PWM 稳压器使功率管仅工作在饱和区或截止区。由于功率晶体管在此两种模式下的电压-电流乘积值是很低的，所以能获得高效率。输入直流电压首先被斩成幅度与输入电压相等、占空比由开关稳压器控制的方波，再经过后面的 L-C 滤波器，便得到无纹波的直流电压输出，其值等于输入电压与占空比的乘积。通过负反馈回路感应输出反馈电压以及控制占空比，输出电压得以稳定。输出电流可随输入电压和输出负载而变化。

当 PT4105 用作大功率 LED 驱动器时，通过在负载通路中串接反馈电阻，在负反馈回路中监控反馈电阻上的电压降并控制占空比，就能得到恒流输出的电路。

典型应用电路

1. 350mA 或 700mA 恒流输出，驱动单颗 1W 或 3W 白光 LED。 2. 驱动 3 颗 1W 或 3W 白光 LED。



■ 软启动

PT4105 具有内部软启动功能用以限制启动时通过 V_{IN} 的电流和输出端的电压过冲。软启动的时间典型为 2mS。

其他外围元器件的选取

● 电感

所选电感的额定有效值电流必须高于最大负载电流，且其饱和电流须至少更高30%。为提高效率，电感的串联阻抗（DCR）应小于0.2。电感的值越高，则所能提供的输出电流也越大，且输出纹波也越小，但取值小的电感，有更小的尺寸和串联阻抗，因此有更高的效率。需要注意的是：最大负载电流能力是与输入电压有关的，另外，太小的电感值可能使电路进入不连续工作模式，会使最大负载电流能力降低。

电感上的电流是三角波，其平均值等于负载电流，其峰值等于输出电流加二分之一的电感电流纹波峰-峰值。PT4105对开关电流进行限流，以保护自身和系统不会过载。因此，PT4105的最大输出电流将取决于开关电流的限流值、电感值、及输入电压。在开关关断时，电感上的电压降等于输出电压加二极管的正向导通降压，因此电感的纹波峰值电流为：

$$\Delta I_L = \frac{V_{OUT} + V_F}{L \cdot f_{OSC}}$$

其中 f_{OSC} 为开关频率， V_F 为二极管的正向压降， L 为电感值。电感的峰值电流为：

$$I_{L,peak} = I_{OUT} + \frac{\Delta I_L}{2}$$

选择电感取值，使纹波电流较小，而最大输出电流接近功率开关限流值。47uF的电感可适用于1W及3W的应用。

● 输入电容

陶瓷电容因为兼具小尺寸和低阻抗（低等效串联电阻，ESR）而成为PT4105输入电容的首选。一般10μF的陶瓷电容可以保证PT4105稳定工作。

必须注意：当输入电压超过12V时，对某些电压源，开关的瞬间可能会产生高频尖峰脉冲，对PT4105造成损伤。为此，请在输入端加上一个 $R1^*C1^*$ 旁路（如应用电路图所示）以提供保护。这种保护通常对电池供电的应用是不需要的。

● 输出电容

对大多数LED，用一个10μF6.3V的陶瓷电容（X5R或X7R）作为输出电容，即可确保低纹波和高效率。其他类型的或取值的电容也是可以的，但是对效率、纹波会有些影响。

● 二极管

建议使用低正向导通电压和快恢复的肖特基二极管，其反向击穿电压应高于输入电压，其额定电流应高于 $I_{L,peak}$ 。

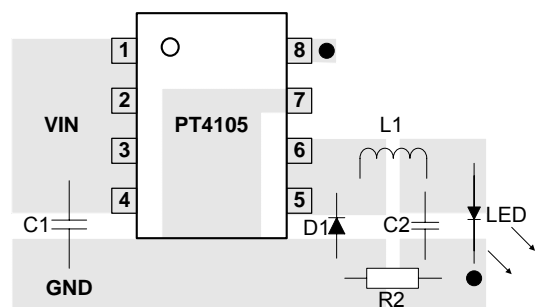
● 其他

1. 为避免寄生电流，请确保 CE 端的电压不可高于 V_{IN} 电压。
2. PT4105 的最低输入电压不应低于 4V，否则效率会受到很大影响。

● PCB 布局要点

为提高系统稳定性，在 PCB 布图时可遵循下述指导：

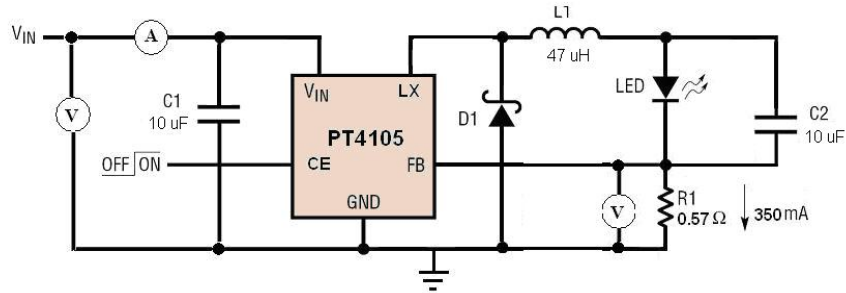
1. 在芯片的每个引脚上都存在上、下寄生二极管，在使用中不可令其导通。例如，在 CE 端施加的高电平电压，不可高于 V_{in} 电压。
2. 使外围元件尽量靠近芯片，以使芯片与它们的连线最短。须有足够的接地和电源连接，因为可能有大电流经过电源连接、电感和输出连接，如果电源连接阻抗太高，那么芯片的输入电压就会随电流而变化，导致芯片工作不稳定。
3. FB 端点的覆铜面积要尽可能小，并且要远离干扰源。



4. 反馈电阻 R1 的接地端要直接单独连接到地，不要和任何其他元器件共接。

PCB 参考板如图所示。

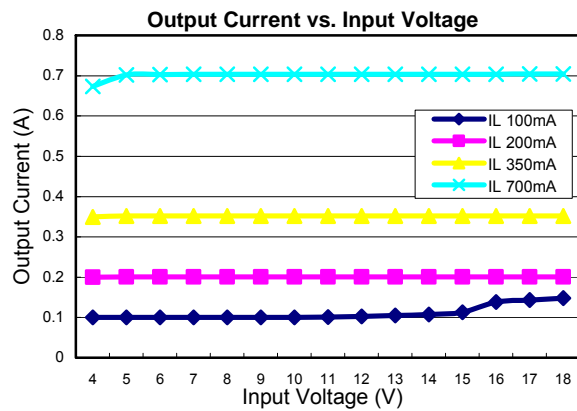
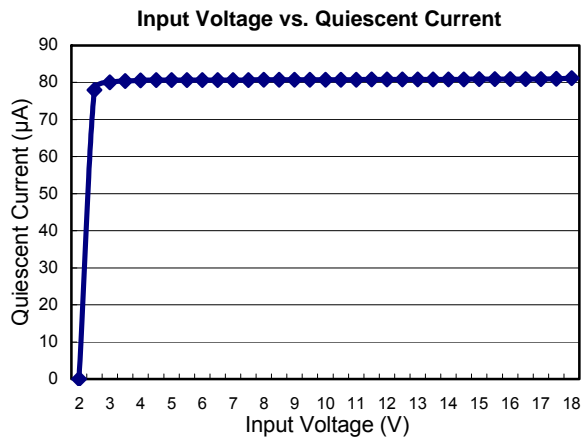
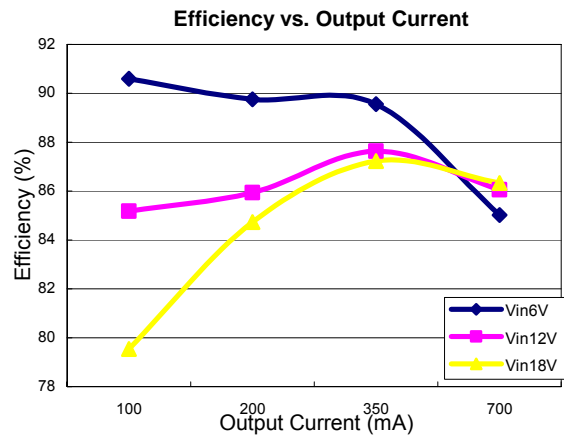
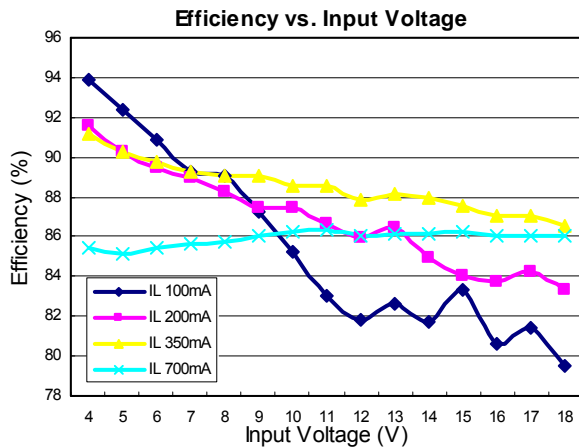
测试电路

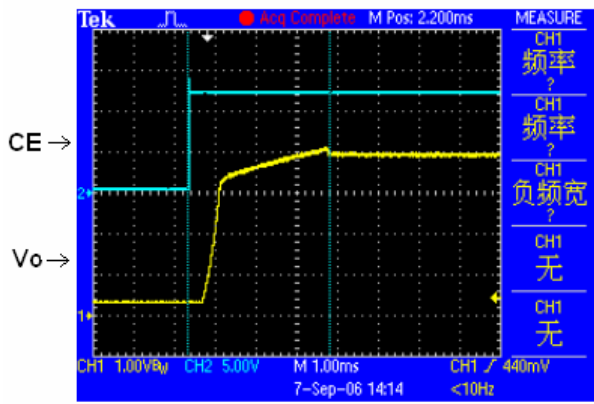
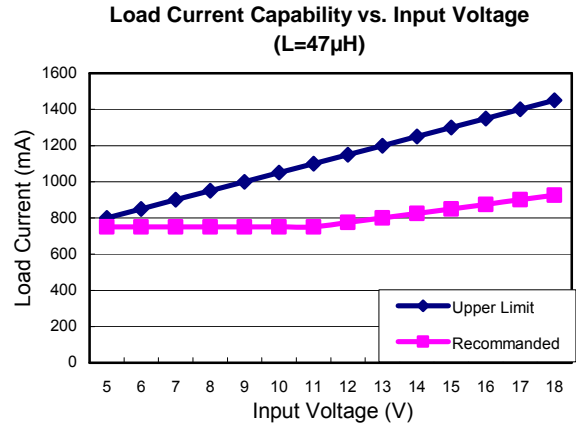
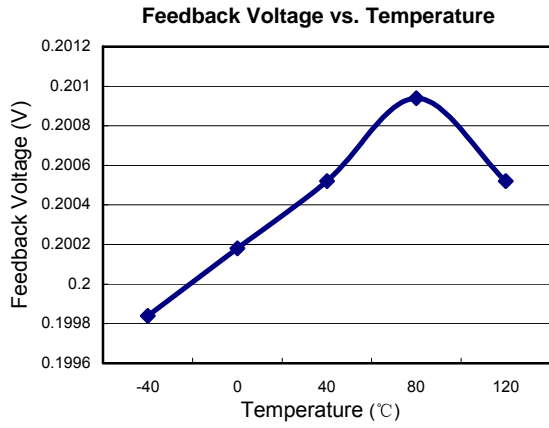


典型工作特性 (按照测试电路得到, 外围元件取值如下)

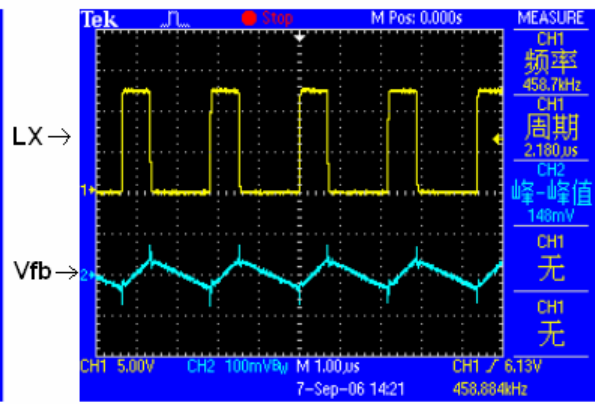
L: CR105-470MC (Sumida, 47µH) or Equivalent
 D1: RB063L-30(Rohm) or Equivalent
 LED: LUXREON-I/III

C1: 10µF, Ceramic Type
 R1: 0.57Ω (0.25W, for LUXREON-I)
 0.28Ω (0.25W, for LUXREON-III)





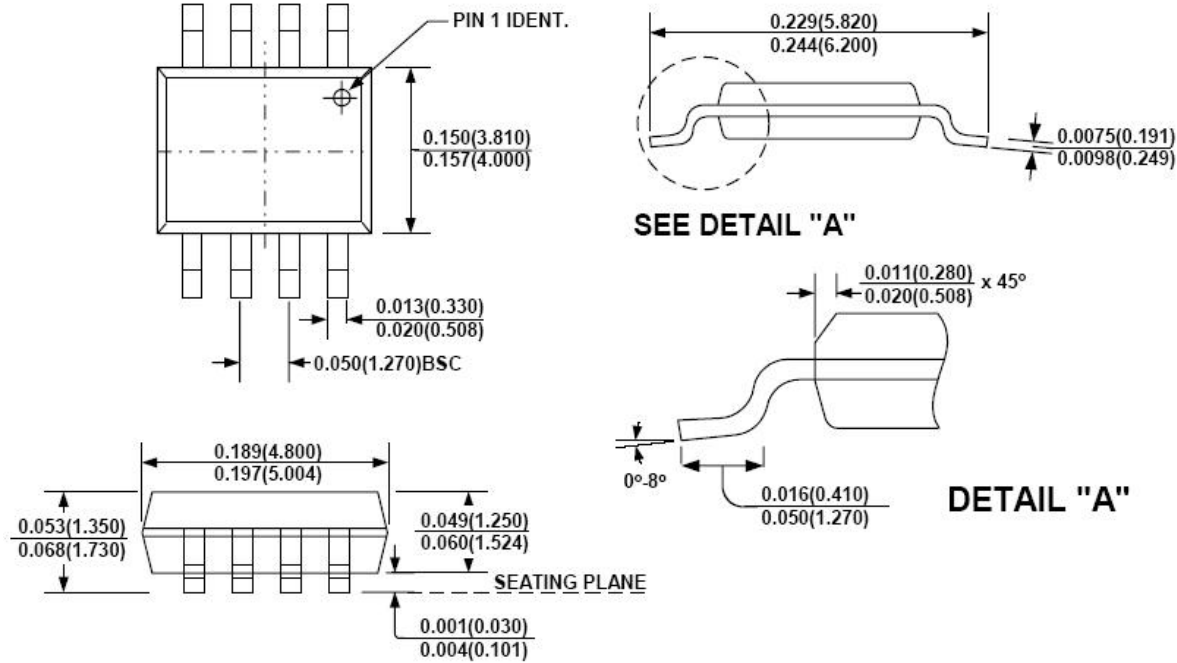
PT4105 Soft-start, Vin=12V, ILED=700mA



CL=10uF, L=47uH, ILED=700mA

封装外形尺寸

SOIC8



NOTE:
1) Control dimension is in inches. Dimension in bracket is millimeters.