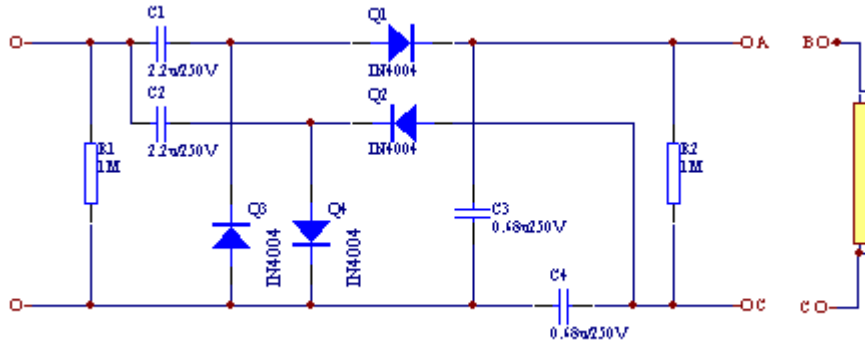


## 倍压整流电子镇流器

倍压整流式电子镇流器的电路如下图所示。



它的主要特点有：

1. 低温、低压启动性能好，能在环境温度 $-20^{\circ}\text{C}$ — $50^{\circ}\text{C}$ 可靠工作，电源电压在 $150\text{V}/\text{FO}$   $\text{NT}>160\text{V}$ 时一次启动点燃日光灯。

2. 节电显著，与传统电感镇流器相比，在同样照度下，可节电 $20\%$ — $25\%$ 。

3. 本镇流器阻抗呈容性，对电网有补偿作用，功率因数 $>0.9$ 。

4. 坏管可复明。旧灯管单边灯丝烧断和一头发黑的坏管照样能够使用。

5. 免去启辉器，原四线输出改为二线输出，因此安装维修方便，很适合于高空及嵌入式等维修不便的场所

6. 一开就亮，无闪烁、无噪音、无抖动、发光柔和、保护视力。

7. 适用范围广，各种日光灯管均可通用。

电路中的 C1 — C4、VD1 — VD4 主要起倍压整流作用，其电容量不宜太大，这样容易使输出

电源线过热；如容量太小，则日光灯的亮度不够。因此不要随意改变 C1,C4 的电容量。电阻 R 1、R2 分别为电容 C1、C2 和 C3、C4 提供泄放电流回路。