

1

2

3

4

A

A

B

B

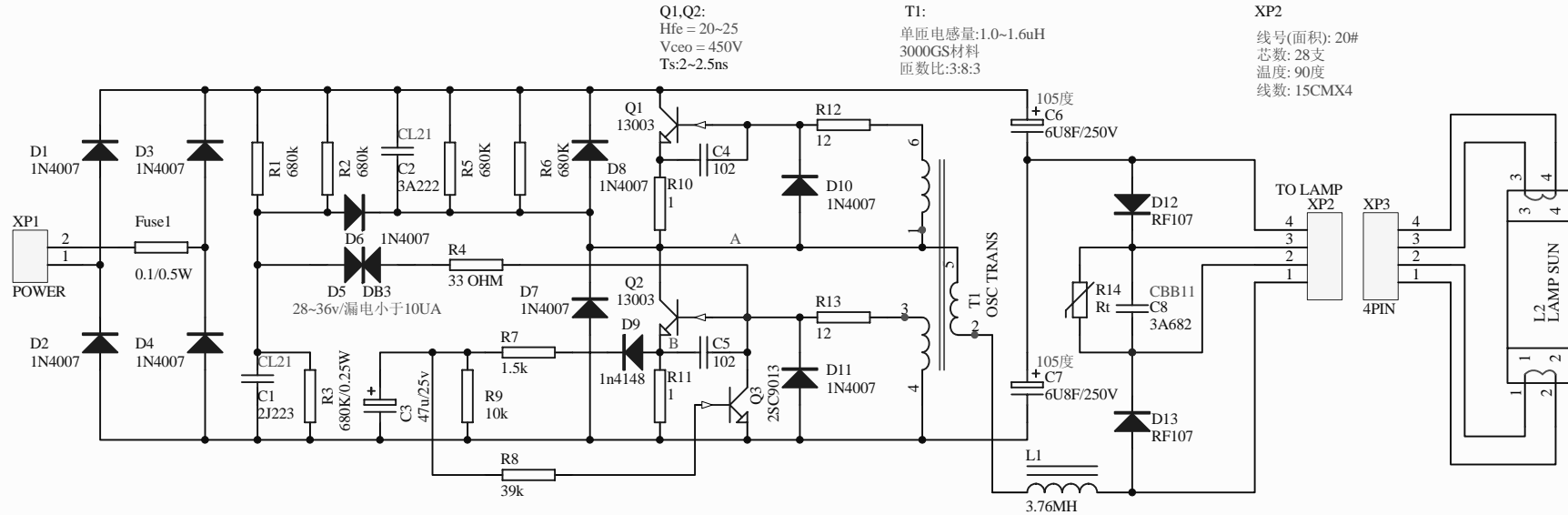
C

C

D

D

XP1:
线号(面积): 20#
芯数: 28支
温度: 90度
线数: 15CMX2



Q1,Q2:
Hfe = 20~25
Vceo = 450V
Ts:2~2.5ns

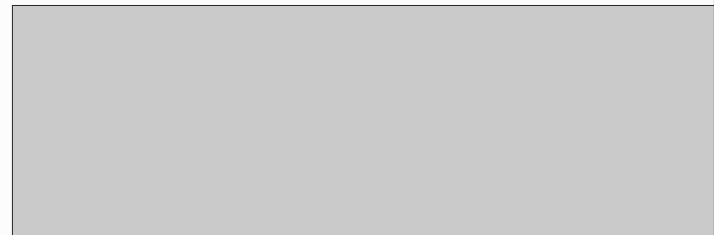
T1:
单匝电感量:1.0~1.6uH
3000GS材料
匝数比:3:8:3

XP2
线号(面积): 20#
芯数: 28支
温度: 90度
线数: 15CMX4

备注: 没有标功率的电阻功率为0.25W
二极管耐压为1KV以上
所有电容的耐为1KV以上
13003用1.42芯片的

电路工作频率选择:
电路的工作频率>C5和L2的谐振频率,
让电路工作在感性的情况下,
提高抗冲击能力,和让开关三极管工作在软开关状态下.
电路工作频率大于C5和L2的谐振频率的大小以:
A点的电路超前B点的电压15度左右为准.
A测试点为电压信号,
B测试点为电流信号,
A点信号超前B点信号越大度,三极管抗冲击能力越好,但是三极管的发热越大.

L1:
绕组: 初级0.4x200T
材料为PC40料
EE19
空隙:0.6mm



1

2

3

4